

TABLE FIXE

METRIOS

METRIOS HD

TABLE MOTORISÉE

**METRIOS
CROSS**

**METRIOS HD
CROSS**

**LA MESURE OPTIQUE
DANS L'ATELIER**

metriOS

| CAPACITÉ DE MESURE | PRÉCISION ⁽¹⁾ | RÉPÉTABILITÉ ⁽¹⁾ | HAUTEUR Z | TABLE FIXE |
|---|--------------------------|-----------------------------|-----------|-------------------|
| 95 x 65 mm MODÈLE STANDARD | (5+0.01L [mm]) [μm] | (2+0.01L [mm]) [μm] | 100 mm | METRIOS |
| 23 x 23 mm MODÈLE HAUTE RÉOLUTION MESURE TRÈS PETITES PIÈCES | (2,5+0.01L [mm]) [μm] | (1,5+0.01L [mm]) [μm] | 100 mm | METRIOS HD |

| CAPACITÉ DE MESURE | PRÉCISION ⁽¹⁾ | RÉPÉTABILITÉ ⁽¹⁾ | HAUTEUR Z | TABLE MOTORISÉE |
|--|--|--|-----------|-----------------------------|
| 265 x 200 mm MODÈLE STANDARD POUR UNE GRANDE CAPACITÉ DE MESURE | (5+0.01L [mm]) [μm] ⁽²⁾ (7+0.01L [mm]) [μm] ⁽³⁾ | (2+0.01L [mm]) [μm] ⁽²⁾ (3+0.01L [mm]) [μm] ⁽³⁾ | 80 mm | METRIOS CROSS |
| 70 x 70 mm MODÈLE HAUTE RÉOLUTION MESURE TRÈS PETITES PIÈCES | (2.5+0.01L [mm]) [μm] ⁽²⁾ (3.5+0.01L [mm]) [μm] ⁽³⁾ | (1.5+0.01L [mm]) [μm] ⁽²⁾ (2.5+0.01L [mm]) [μm] ⁽³⁾ | 80 mm | METRIOS HD CROSS |

(1) ±2 σ à la température de +20 ± 1,0°C sur surfaces propres et rectifiées. L = longueur mesurée.

(2) Précision table fixe

(3) Précision avec déplacement de la table

TABLE FIXE

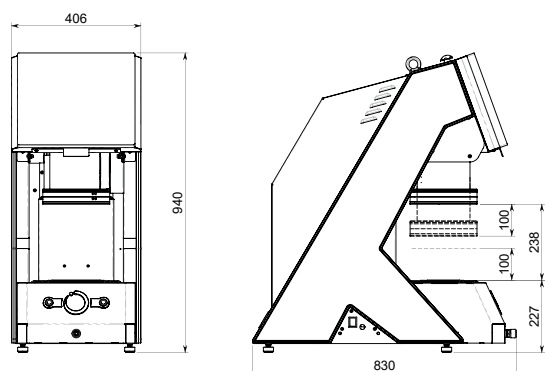
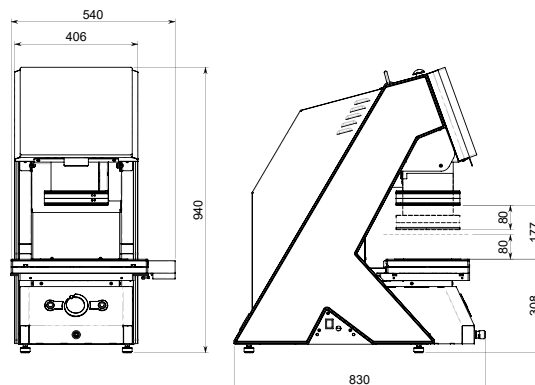
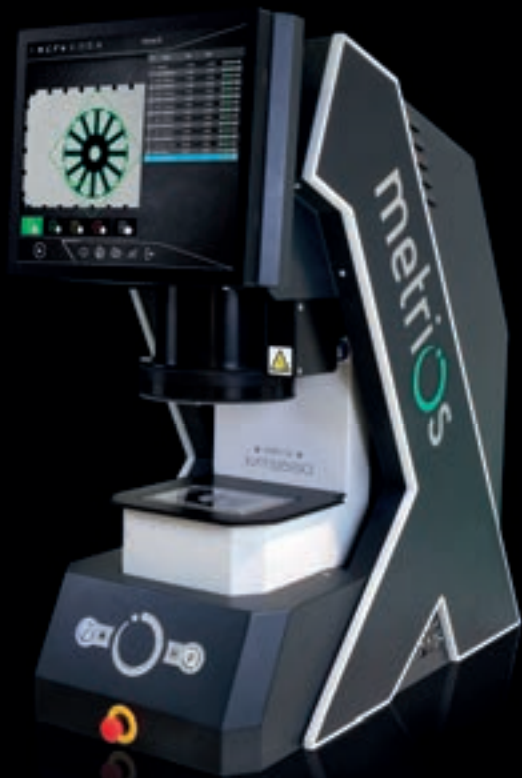


TABLE MOTORISÉE





GAMME TABLE FIXE

- **RAPIDITÉ**
Des dizaines de cotes mesurées instantanément.
- **FIABILITÉ**
Elimination de l'erreur humaine par une mesure 100% automatique.
- **JUSTESSE**
Etalon embarqué pour corriger la machine en temps réel.

GAMME TABLE MOTORISÉE

- **CAPACITÉ**
Un volume de mesure plus grand en XY pour le contrôle de vos pièces.
- **ERGONOMIE**
Large accès pour faciliter la mise en place des pièces.
- **PRODUCTIVITÉ**
Mesure multi-pièces pour gagner du temps sur le contrôle.



TECHNOLOGIE TACTILE

SIMPLE D'UTILISATION

Via un écran tactile industriel de 17", l'opérateur interagit directement avec la machine de façon intuitive.

La prise en main rapide du projecteur Metrios rend son utilisation accessible à tout le monde.

Le mode tactile via des gestes de programmation intuitifs fait de METRIOS un outil de contrôle fiable et simple d'utilisation au quotidien.

DÉCOUVREZ UNE AUTRE FACON DE MESURER



Ligne

Droite



metrios

16, route des Esserts

74140 Douvaine

Agences :

Paris, Nancy et Lorient

infos@msmetrologie.com

www.metrios.com

NOUVEAU - PC INTEGRÉ