

CATALOGUE



Principales Fabrications

Familles de PRODUITS



CHAÎNES DE TRANSMISSION

**CHAÎNES DE
TRANSMISSION ADAPTÉES À LA
MANUTENTION**



CHAÎNES DE LEVAGE

CHAÎNES AGRICOLES



CHAÎNES DE MANUTENTION

ROUES ET PIGNONS



HISTORIQUE

1890

1900

1940

1960

1970

1980

1990

2000

2010

1895 : PEUGEOT commence la fabrication des chaînes à Saint Siméon de Bressieux (Isère)

1904 : Chaînes **DARBILLY** (Seine)

1920 : Usine de Production **VERJOUX** aux Verrières de Joux (Doubs)

1946 : Création de la Compagnie des Transmissions Mécaniques **SEine DOUBS ISère** (groupe PEUGEOT), d'où **SEDIS**

1972 : Création de **SEDIS Co Limited** (Grande Bretagne)

1993 : Acquisition d'**ERGE** (Société créée en 1937)

1994 : Acquisition de **SEBIN** (Société créée en 1866)

2002 : Création de **S2CI** (Société de Commercialisation de Composants Industriels)

2010 : Entrée dans le groupe Murugappa

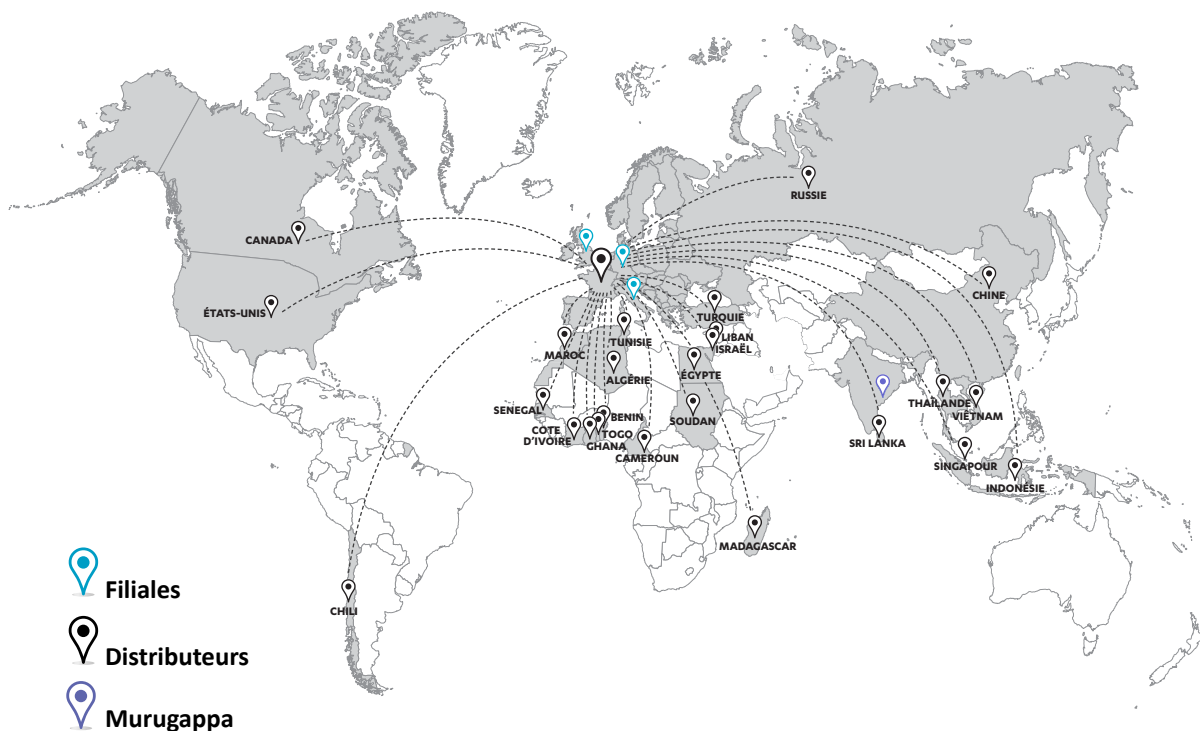
2013 : Ouverture du pôle SEDIS SERVICE (installation, maintenance et remise en état de convoyeurs sur site)

2014 : Création de la succursale italienne SEDIS SERVICE CENTER

2016 : Création de SEDIS GmbH en Allemagne

Mise en place d'un SEDIS SERVICE CENTER à Birmingham, Royaume Uni

UNE ENTREPRISE FRANÇAISE DYNAMIQUE À L'INTERNATIONAL



2 USINES
EN FRANCE

3 FILIALES
EN EUROPE

PLUS DE
100
DISTRIBUTEURS

DANS
48 PAYS

GÉNÉRALITÉS

■ Conseils Pratiques

Installation des chaînes	4
Précision de l'installation des chaînes	5
Lubrification des chaînes	6
Mise en oeuvre des produits - sécurité	7
Entretien	8
Mise à Longueur	9

■ Les chaînes SEDIS

Les gammes SEDIS : DELTA®, ALPHA Premium & RECORD®	10
Éléments constitutifs de la chaîne de transmission	12
Fabrication	12
Qualité	12

■ Le cahier des charges SEDIS

Usure (allongement)	13
Fatigue & traction (rupture des plaques)	14
Corrosion	16
Sans lubrification	18

CHAÎNES DE TRANSMISSION STANDARDS

■ Série Européenne BS - dimensions

Gamme DELTA®	20
Gamme ALPHA Premium	21
Gamme RECORD®	22

■ Série Américaine ANSI - dimensions

Gamme ALPHA Premium	23
Gamme RECORD®	25

■ Les maillons de jonctions 26

CHAÎNES DE TRANSMISSION SPÉCIALES & ADAPTÉES

Chaînes à plaques droites	28
Chaînes à plaques déportées	29
Chaînes tapis de convoyeur	29
Chaînes à axes creux	30
Chaînes à courbure latérale	31
Chaînes d'accumulation à galets	32
Chaînes à axes débordants	33
Chaînes à plaques équerres K	34
Chaînes à plaques équerres M	35
Chaînes à plaques équerres spéciales "type B"	36
Chaînes à plaques équerres spéciales "type Z"	37
Chaînes à plaques taquets	38
Chaînes à pinces	38
Chaînes de convoyeur type "KC"	39
Chaînes à plaques en "V"	40
Chaînes à picots	41
Chaînes à griffes	42

ROUES, PIGNONS & DISQUES

Pignons, roues et disques pour chaînes de transmission type B	44
Pignons à moyeux amovibles	47
Moyeux amovibles	48



CHAÎNES DE LEVAGE

■ Chaînes de levage à mailles jointives

Chaînes de levage : série AL	50
Chaînes de levage : série J (LL)	51
Chaînes de levage : série LH (BL)	52

■ Accessoires pour chaînes de levage

Chapes	53
Maillons poire	54



CHAÎNES AGRICOLES

Chaînes & pignons type "S" à axes pleins	56
Adaptations pour chaînes type "S"	57
Chaînes & pignons type "A" à axes creux & Adaptations	58



CHAÎNES DE MANUTENTION

■ Chaînes de manutention ISO & BS à axes pleins

Chaînes de manutention à axes pleins de norme ISO 1977	60
Equerres K & racloirs pour chaînes à axes pleins de norme ISO 1977	61
Plaques percées & plaques déportées pour chaînes à axes pleins ISO 1977	62
Chaînes de manutention de norme BS à axes pleins	63
Equerres K & racloirs pour chaînes BS à axes pleins	64
Plaques percées & plaques déportées pour chaînes BS à axes pleins	65

■ Chaînes de manutention ISO à axes creux

■ Roues & pignons pour chaînes de manutention

Roues et Pignons pour chaînes de manutention ISO	67
Roues et Pignons pour chaînes de manutention BS	68



AUTRES PRODUITS & SERVICES

Accouplements à chaînes	70
Accessoires & services	71
Brochures & catalogues disponibles	73



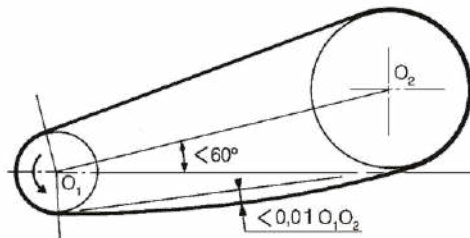
CONSEILS PRATIQUES

La fiabilité et la longévité d'une chaîne, quelle qu'en soit l'application, dépendent des qualités propres de la chaîne, du soin apporté à la conception, à la réalisation de l'installation et des conditions de sa mise en œuvre ainsi que de sa lubrification et de son entretien.

INSTALLATION DES CHAÎNES

1 – EN TRANSMISSION

La ligne des centres O_1O_2 des pignons doit, de préférence, être horizontale ou faire un angle faible avec l'horizontale.



Dans le cas où cet angle serait supérieur à 60° , et à fortiori pour une transmission verticale, des précautions sont à prendre pour assurer un bon engrènement de la chaîne sur la roue inférieure,

- Le brin tendu doit être, de préférence, le brin supérieur,
- Le nombre de dents des pignons est à choisir parmi les nombres normalisés (nombre impair de préférence).

Le rapport de transmission ne doit pas dépasser $1/8$. Prévoir deux transmissions en cascade pour une démultiplication plus forte. Il est préférable que le nombre de dents des pignons et le nombre de maillons de la chaîne soient premiers entre eux,

• Prévoir un dispositif de réglage d'entraxe afin que la flèche du brin mou (débattement total) soit de l'ordre de 1% de l'entraxe et qu'il soit possible de rattraper un allongement de 3% par usure de la chaîne.

En cas d'entraxe fixe, il faut introduire un dispositif de rattrapage d'usure sur le brin mou.

• **Tension** : par sa conception, la chaîne ne nécessite pas de tension initiale. Toutefois, dans certaines applications particulières (va-et-vient, démarrages fréquents, ...) il est nécessaire d'appliquer une tension du brin mou dont l'effort ne doit pas dépasser 10% de l'effort utile sur le brin tendu ou 1% de la Résistance minimale à la traction de la chaîne.

Lorsque le couple moteur et/ou le couple récepteur sont fortement perturbés, prévoir, en plus de la tension du brin mou, un dispositif de guidage sur le brin tendu afin de limiter ses vibrations.

2 – EN LEVAGE POUR LES CHAÎNES A MAILLES JOINTIVES

• Dans le cas de chaînes travaillant en parallèle, les efforts doivent être bien répartis entre elles, généralement par l'emploi de chapes d'ancrage réglables pour compenser la dispersion de longueur des chaînes,

• Tous les dispositifs d'ancrage (chapes, axes, maillons, palonniers, etc.) doivent avoir une résistance égale à celle de la chaîne,

• La vitesse linéaire de la chaîne doit être inférieure à 0.5 m/s,

• La réalisation des galets de renvoi doit satisfaire aux préconisations de la norme ISO 4347 qui précise en particulier le diamètre d'appui minimal ($D_f > 5$ pas). Cependant, il est possible, conformément aux Directives Européennes, de réduire ce diamètre jusqu'à 3 fois le pas, mais avec un risque d'usure plus rapide de la chaîne et du galet,

• La dureté des galets doit être appropriée pour résister à l'usure provoquée par le pivotement sous charge des plaques de la chaîne. A titre indicatif, la dureté pourra être comprise entre 300 et 400 HB.

Pour l'utilisation des chaînes de transmission en levage, nous consulter. A noter cependant que dans la majorité des cas, il faut prévoir des chaînes appariées.

3 – EN MANUTENTION

- **Nombre de dents des roues** : les chaînes de manutention ayant généralement un pas assez grand, le nombre de dents des roues est réduit pour limiter leur encombrement aux dépens de l'effet polygonal. D'autre part, se conformer aux indications du catalogue "Manutention" en ce qui concerne le diamètre maximal du moyeu pour éviter son interférence avec les plaques,

- **Réglage de l'entraxe** : l'entraxe doit être réglable pour faciliter le montage de la chaîne, régler sa flèche et sa tension et enfin pour suivre son allongement normal pendant sa durée de vie. Un dispositif de tension par vis est généralement utilisé mais on trouve également des systèmes automatiques.



Attention !

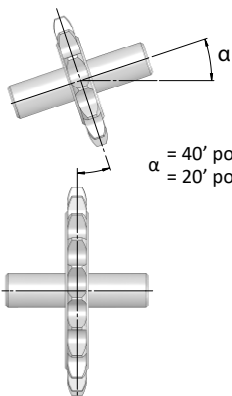
Il ne faut pas trop tendre la chaîne, un excès de tension entraîne une usure accélérée de la chaîne et éventuellement des paliers. L'effort de tension ne doit pas dépasser 10% de l'effort utile dans la chaîne ou 1% de sa résistance à la traction.

- **Soutien et guidage des brins** : le brin tendu qui généralement porte la charge est soutenu en glissant ou en roulant sur une surface de guidage. Ne pas oublier d'utiliser des galets épaulés pour les grands entraxes en cas d'effort transversal. Le brin mou peut être soutenu par glissement puisqu'il est moins chargé. L'absence de soutien ne s'emploie que pour de faibles entraxes car l'effort caténaire devient prohibitif pour les entraxes importants. La flèche ne doit pas dépasser 0,4% de l'entraxe. Cette condition peut nécessiter un effort de tension trop important si le brin n'est pas soutenu.

Sur les deux brins, l'engagement de la chaîne sur les roues doit être réalisé avec soin : le guidage doit être parfaitement aligné avec la denture et prévoir un arrondi sur l'extrémité du guide pour faciliter l'entrée de la chaîne.

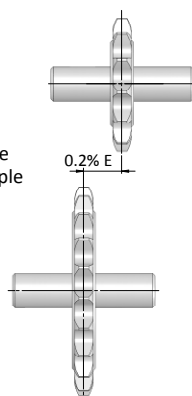
PRÉCISION DE L'INSTALLATION

1 – EN TRANSMISSION



tolérance de parallélisme

$\alpha = 40'$ pour chaîne simple
 $\alpha = 20'$ pour chaîne multiple



tolérance d'alignement

- **Le défaut de parallélisme** des arbres doit être inférieur à 40' avec une chaîne simple et 20' avec une chaîne multiple.

- **Le défaut d'alignement** des pignons doit être inférieur à 0,2% de l'entraxe, limite descendant à 0,1% pour les transmissions rapides. Si on ne peut éviter le mouvement longitudinal de l'arbre, il faut aligner les pignons en position moyenne. La qualité géométrique de l'installation est particulièrement importante lors de l'emploi d'une chaîne multiple en raison de sa raideur transversale.

- Le voile et le faux rond de la denture qui, de fabrication ne sont pas supérieurs à ce que prescrit la norme ISO 606, ne doivent pas être perturbés par le montage (par exemple par le clavetage),

- **La rigidité de l'installation** devra être suffisante pour que les qualités d'alignement des pignons et de parallélisme des arbres ne soient pas affectées par les efforts sur les paliers en fonctionnement.

CONSEILS PRATIQUES

2 – EN LEVAGE

- Les défauts d'alignement et de parallélisme des ancrages et des renvois doivent être réduits autant que possible.

3 – EN MANUTENTION

- **Défauts d'alignement** des roues (avec b_1 : largeur intérieure du maillon intérieur de la chaîne) : $b_1 \div 2$ pour les longueurs inférieures à 10 mètres et b_1 pour les longueurs supérieures à 10 mètres.
- **Défauts de parallélisme** : Les pignons doivent être parallèles ($< 40'$).
- Si deux chaînes travaillent en parallèle et sont réunies par des traverses ou autres accessoires, les chaînes doivent être **appariées** (le préciser à la commande).

LUBRIFICATION DES CHÂÎNES

1 – ROLE DE LA LUBRIFICATION

- Interposer un fluide entre les surfaces frottantes pour diminuer leur usure et éviter le grippage.
- Protéger la chaîne contre la corrosion.
- Atténuer le bruit en s'interposant entre les surfaces soumises aux chocs.
- Evacuer les calories provenant de l'énergie dissipée en frottement.

2 – LA PRE LUBRIFICATION PERMET :

De protéger la chaîne contre la corrosion jusqu'à la mise en place par l'utilisateur, la chaîne n'étant pas soumise aux intempéries. La pré lubrification est efficace pendant six mois pour des chaînes stockées sous abri. Elle devra être complétée par une lubrification assurée par l'utilisateur et prévue dès la conception de l'installation. Il est à noter que la pré lubrification est compatible avec toutes les huiles minérales.

Nous sommes capables de proposer des lubrifications appropriées en fonction de vos contraintes spécifiques.

3 – MODE D'APPLICATION :

Il est fonction de l'utilisation. Les différents modes d'application peuvent être regroupés en 4 types :

- 1- lubrification manuelle (pinceau, burette....)
- 2- lubrification au goutte à goutte,
- 3- lubrification par barbotage,
- 4- lubrification sous pression (pulvérisation avec éventuellement filtrage et refroidissement de l'huile).

En transmission, ces quatre modes de lubrification sont utilisés et le choix doit être fait en fonction du type et de la vitesse linéaire de la chaîne.

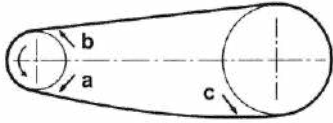
En levage et en manutention, on utilise souvent la lubrification manuelle et le goutte à goutte mais également des dispositifs automatiques par pinceau ou projection.



4 – LA FREQUENCE DE LUBRIFICATION

Le débit et la fréquence de lubrification dépendent de chaque application. Ils sont à adapter pour que l'articulation soit toujours huilée pour avoir une durée de vie optimale.

5 – OU LUBRIFIER ?



a et c : zones recommandées

- **Longitudinalement**, dans une zone où les articulations sont sous faible charge afin de faciliter la pénétration du lubrifiant.
- **Transversalement**, entre les plaques pour alimenter le cheminement du lubrifiant vers l'articulation et entre les plaques intérieures et les rouleaux.

6 – LE PRODUIT DOIT ÊTRE ADAPTÉ AUX CONDITIONS DE FONCTIONNEMENT :

En général une bonne huile minérale non détergente est suffisante. Sa viscosité est adaptée à la température ambiante selon le tableau ci-dessous.

Température (°C)	Grades de viscosité recommandés : ISO-VG
$-15 < T < 0$	15 à 32
$0 < T < 50$	46 à 150
$50 < T < 80$	220 à 320

L'utilisateur doit trouver un compromis entre une trop faible viscosité qui favorise l'évacuation du lubrifiant par gravité ou force centrifuge et une viscosité trop forte qui empêche le lubrifiant de cheminer jusqu'aux surfaces en frottement.

Pour toute application particulière, et notamment lorsque toute lubrification est prohibée, nous consulter.

Sauf recommandation de notre part, la graisse est absolument prohibée.

MISE EN OEUVRE - SÉCURITÉ

1 – STOCKAGE, MANUTENTION

Le stockage des produits avant leur montage sur l'installation doit assurer le maintien de leur qualité d'origine. Il faut en particulier :

- soustraire les produits à l'humidité, à une atmosphère corrosive ou poussiéreuse et à toute agression chimique,
- les protéger des chocs et autres agressions mécaniques,
- ne pas dépasser une durée de stockage incompatible avec les possibilités de protection de la lubrification initiale (voir 3.2)

Le produit doit être manipulé avec soin et des consignes au personnel doivent être données pour éviter des détériorations. En particulier éviter les chocs et les efforts perpendiculaires au plan des plaques pouvant provoquer le vrillage de la chaîne.

2 – MONTAGE

Avant de monter la chaîne, il faut vérifier que la qualité de la réalisation de l'installation est conforme aux préconisations générales de conception données (voir 1- installation de la chaîne). Lorsque toutes ces vérifications ont été faites, mettre éventuellement la chaîne à longueur. La mise en place de la chaîne doit se faire en respectant les règles habituelles de sécurité :

- Port de lunettes, de gants et de chaussures de sécurité.
- Condamnation de l'alimentation de la machine motrice interdisant toute mise en marche intempestive.
- Utilisation d'outils appropriés et de qualité.

En outre, les consignes spécifiques aux installations des chaînes mécaniques seront respectées :

- Veiller, en déroulant la chaîne à ne pas la vriller.
- La soutenir pour éviter sa chute ainsi que celle des pièces détachées.
- Les efforts transversaux d'assemblage doivent être encaissés par des enclumes ou par les pignons.
- Placer l'éventuel maillon de jonction sur le brin mou et respecter le sens de la mise en place des ressorts d'attache rapide.

- Ne pas monter des maillons neufs sur une chaîne usée, ni une chaîne neuve sur des pignons usés.
- Lorsqu'un maillon est détérioré, le changer entièrement et pas seulement la pièce incriminée. Changer tout élément, sous-ensemble qui aurait été chauffé accidentellement lors de travaux au chalumeau à proximité.

CONSEILS PRATIQUES

3 – MISE EN SERVICE

Avant la mise en route :

- Vérifier le montage éventuel du maillon de jonction, des clips, le serrage des écrous et l'absence de points durs.
- Vérifier également l'absence de tout corps étranger (boulons, outils, leviers, etc.) sur la chaîne et dans l'installation.

A la mise en route :

- Procéder à un démarrage prudent et progressif sans relâcher sa vigilance pendant au moins un tour ou un cycle du processus,
- Faire fonctionner l'installation sous charge faible pendant un certain temps,
- La contrôler après quelques heures ou quelques jours de fonctionnement,
- Contrôler les efforts effectifs s'ils sont bien ceux pris en compte lors de l'étude de l'installation et de la sélection de la chaîne,
- En ce qui concerne la lubrification, on vérifie l'état et la position des éventuels gicleurs. La couleur et le degré de contamination du lubrifiant permet de juger si la lubrification est efficace, suffisante et si le lubrifiant doit être renouvelé. Dans ce cas procéder à une nouvelle application ou vidanger l'installation en utilisant un lubrifiant soit de même qualité soit de qualité supérieure. Au préalable, il faut dégraisser et nettoyer la chaîne pour éliminer les dépôts de cambouis empêchant le lubrifiant de pénétrer entre les surfaces frottantes (entre les plaques).

ENTRETIEN

Dans une installation bien conçue, l'entretien se limite au contrôle de la permanence dans le temps des qualités de conception, de la réalisation et de la lubrification.

On vérifie périodiquement :

- La géométrie de l'installation, en particulier l'alignement des pignons et le degré d'usure de leur denture,
- L'état de la chaîne, en particulier pour détecter les traces éventuelles de frottement indiquant une mauvaise géométrie de l'installation ou des contacts intempestifs avec des pièces de structure, pour déterminer son degré d'usure :
 - L'usure des articulations de la chaîne soit par mesure directe de sa longueur (instrument de mesure ou règle de contrôle), soit par appréciation ou mesure de sa flèche ou du déplacement du dispositif de tension,
 - L'usure des plaques des chaînes à mailles jointives,
 - L'usure des rouleaux et des galets.
- Rechercher les causes des anomalies relevées et y remédier. Si un changement de pignon ou de la chaîne s'imposait en raison d'une usure excessive (plus de 2% pour la longueur de la chaîne, plus de 5% de la hauteur des plaques) il est préférable de changer l'ensemble de la chaîne + pignons ou galets.



Attention !

Etant donné le niveau élevé de résistance de ses composants, les chaînes sont susceptibles d'être fragilisées par l'hydrogène. Il faut donc éviter les milieux oxydants et corrosifs qui peuvent être source de dégagement d'hydrogène. Tout milieu acide est à éviter impérativement. Les plus grandes précautions sont à prendre en cas de dégraissage. Tous les traitements superficiels sur chaîne montée, et en particulier les traitements électrolytiques, sont à exclure. Pour ces types d'environnements, nous consulter pour une éventuelle solution.

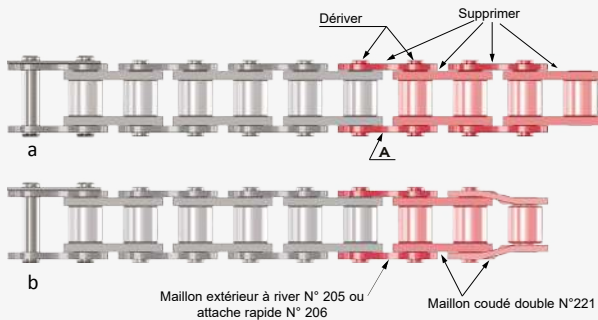
MISE À LA LONGUEUR

Si l'installation ne comporte pas de réglage de l'entraxe ou de la flèche du brin mou, la mise à longueur initiale ou après usure normale se fait selon les modalités suivantes:

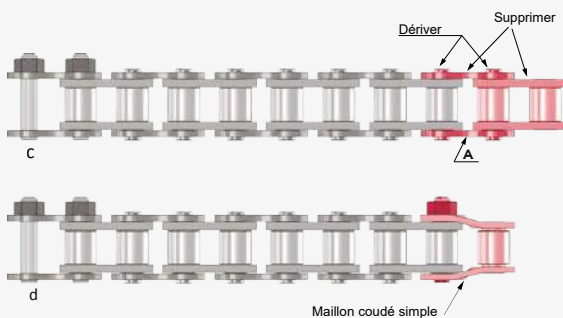
Chaînes d'un nombre pair de maillons

RACCOURCISSEMENT DE 1 MAILLON○ **Chaînes jusqu'au pas de 25,4 mm inclus.**

Pour raccourcir la chaîne de 1 maillon, enlever 4 maillons à une des extrémités de la chaîne, soit 2 maillons extérieurs et 2 maillons intérieurs, en faisant sauter le maillon extérieur A (Fig.a), puis monter 1 maillon coudé double N°221 avec un maillon de jonction à ressort d'attache rapide N° 206 ou 1 maillon extérieur à river N°205 (Fig.b).

○ **Chaînes d'un pas égal ou supérieur à 31,75 mm.**

Pour raccourcir la chaîne d'un maillon, enlever 2 maillons à l'une des extrémités de la chaîne, soit 1 maillon intérieur et 1 maillon extérieur, en faisant sauter le maillon extérieur A (Fig.c) puis monter 1 maillon coudé simple (Fig.d)

**RACCOURCISSEMENT DE 2 MAILLONS**

Enlever 2 maillons à une extrémité, c'est à dire 1 maillon intérieur et 1 maillon extérieur en faisant sauter le maillon extérieur A.



Chaînes d'un nombre impair de maillons

RACCOURCISSEMENT DE 1 MAILLON○ **Chaînes jusqu'au pas de 25,4mm inclus.**

La chaîne se terminant par 1 maillon coudé, enlever le maillon coudé.

○ **Chaînes d'un pas égal ou supérieur à 31,75mm.**

La chaîne se terminant par 1 maillon coudé simple qui sert également de maillon de jonction, dériver le maillon extérieur A et le remplacer par 1 maillon de jonction N°209 pour pouvoir raccorder la chaîne.

**RACCOURCISSEMENT DE 2 MAILLONS**○ **Pour toutes les chaînes.**

Enlever 1 maillon intérieur en faisant sauter le maillon extérieur A à l'extrémité opposée au maillon coudé.

Remarque : Les chaînes de levage à mailles jointives et les chaînes de manutention ne comportent pas de maillons coudés et, en conséquence, ne sont concernées que par le raccourcissement de 2 maillons.



GAMMES SEDIS



DELTA® HR

POUR DES CONDITIONS DE TRAVAIL SÉVÈRES
(ABRASIONS, À-COUPS, CHOCS)

Chaînes BS & ASA de Haute Résistance à l'abrasion et à l'usure

SPÉCIFICITÉS TECHNIQUES :

- Articulations DELTA®
- Plaques grenailées
- Douilles bi-coniques préformées
- Rouleaux pleins
- Chaînes pré-tensionnées de 30 à 45% de la résistance à la traction
- Prélubrification nouvelle génération avec cire technique du pas de 12,7mm au pas de de 25,4mm (08B à 16B)
- Autres chaînes pré-lubrifiées avec lubrification initiale usine



SERVICES :

- **Assistance technique** (étude du cahier des charges, sélection, préconisation)
- **Adaptations** (équerres, axes débordants...) et développement de **produits spécifiques** sur demande
- **Appariement** sur demande pour les chaînes fonctionnant en parallèle
- Lubrification à la **cire alimentaire** sur demande
- Coupe et fabrication de **chaînes à longueur**
- Nombreuses références **disponibles sur stock**

DELTA® TITANIUM 2

RÉSISTANCE EN ENVIRONNEMENT CORROSIF

Chaînes BS & ASA de Haute Résistance à l'abrasion, à l'usure et à la corrosion :

SPÉCIFICITÉS TECHNIQUES :

- Articulations DELTA®
- Plaques grenailées et revêtues d'un traitement GEOMET®
- Rouleaux massifs et revêtus d'un traitement GEOMET®
- Chaînes pré-tensionnées de 30 à 45% de la résistance à la traction
- Prélubrification nouvelle génération avec cire technique du pas de 12,7mm au pas de de 25,4mm (08B à 16B)
- Autres chaînes pré-lubrifiées avec lubrification initiale usine



SERVICES :

- **Assistance technique** (étude du cahier des charges, sélection, préconisation)
- **Adaptations** (équerres, axes débordants...) et développement de **produits spécifiques** sur demande
- **Appariement** sur demande pour les chaînes fonctionnant en parallèle
- Lubrification à la **cire alimentaire** sur demande
- Coupe et fabrication de **chaînes à longueur**
- Nombreuses références **disponibles sur stock**

CHAÎNES VERTES

UNE GAMME SANS MAINTENANCE

SPÉCIFICITÉS TECHNIQUES :

Chaînes LUB FREE VERTE :

Chaînes BS nickelées à douilles frittées du pas de 12,7mm à 25,4mm :

- Axes avec un traitement superficiel dur
- Plaques et rouleaux pleins nickelés
- Douilles frittées



SERVICES :

- **Assistance technique** (étude du cahier des charges, sélection, préconisation)
- **Adaptations** (équerres, axes débordants...) et développement de **produits spécifiques** sur demande
- **Appariement** sur demande pour les chaînes fonctionnant en parallèle
- Lubrification à la **cire alimentaire** sur demande
- Coupe et fabrication de **chaînes à longueur**
- Nombreuses références **disponibles sur stock**

Chaînes DELTA® VERTE® :

Chaînes BS anti-corrosion à douilles composites du pas de 12,7mm et de 19,05mm à 63,5mm :

- Articulations DELTA®
- Plaques grenailées et revêtues d'un traitement GEOMET®
- Rouleaux pleins acier revêtus GEOMET® (ou composite sur demande)
- Douilles composite admettant un fonctionnement dans l'eau ou en environnement humide
- Températures d'utilisation entre -30 et +80°C (jusqu'à 250°C nous consulter)



ALPHA Premium

UNE CHÂÎNE DE HAUTE QUALITÉ AUX RÉSULTATS PROUVÉS

Chaînes ASA et BS de haute qualité :

SPÉCIFICITÉS TECHNIQUES :

- Articulations cémentées trempées
- Plaques grenillées
- Chaînes BS : Douilles bi-coniques préformées
Chaînes ASA : Douilles pleines
- Rouleaux pleins
- Chaînes pré-tensionnées de 30 à 45% de la résistance à la traction
- Prélubrification nouvelle génération avec cire technique du pas de 12,7mm au pas de de 25,4mm (BS : 08B à 16B et ASA : 40 à 80)
- Autres chaînes pré-lubrifiées avec lubrification initiale usine



SERVICES :

- **Assistance technique** (étude du cahier des charges, sélection, préconisation)
- **Adaptations** (équerres, axes débordants...) et développement de **produits spécifiques** sur demande
- **Appariement** sur demande pour les chaînes fonctionnant en parallèle
- Lubrification à la **cire alimentaire** sur demande
- Coupe et fabrication de **chaînes à longueur**
- Nombreuses références **disponibles sur stock**

ALPHA Premium INOX

COEUR DE GAMME AMÉLIORÉ POUR PLUS DE RÉSISTANCE À L'USURE ET À LA TRACTION !

Chaînes BS conçues pour un fonctionnement en milieu alimentaire, ou en présence d'ambiances chimiques agressives :

SPÉCIFICITÉS TECHNIQUES :

De la 08B à la 16B :

- Axe et plaques en acier inoxydable série 300 traité haute dureté
- douilles pleines en acier inoxydable série 300
- Rouleaux extrudés en acier inoxydable série 300
- Prélubrification à la cire alimentaire H1 ou autre lubrification sur demande

Sur le reste de la gamme :

- Articulations et plaques en acier inoxydable série 300
- Rouleaux massifs en acier inoxydable série 300
- Chaînes sans lubrification initiale ou lubrification sur demande



SERVICES :

- **Assistance technique** (étude du cahier des charges, sélection, préconisation)
- **Adaptations** (équerres, axes débordants...) et développement de **produits spécifiques** sur demande
- **Appariement** sur demande pour les chaînes fonctionnant en parallèle
- Coupe et fabrication de **chaînes à longueur**
- Nombreuses références **disponibles sur stock**



RECORD®

L'EXPERTISE SEDIS POUR VOS APPLICATIONS STANDARDS

Chaînes BS & ASA :

SPÉCIFICITÉS TECHNIQUES :

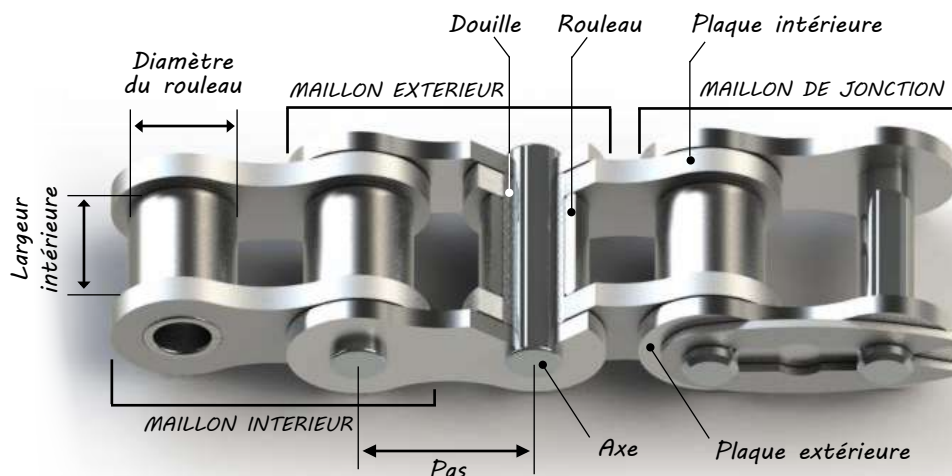
- Plaques grenillées
- Rouleaux pleins extrudés à froid
- Chaînes pré-tensionnées de 30% de la résistance à la traction
- Prélubrification avec lubrification initiale usine



SERVICES :

- Coupe de **chaînes à longueur**
- Nombreuses références **disponibles sur stock**

ELEMENTS CONSTITUTIFS DE LA CHAÎNE DE TRANSMISSION



FABRICATION

SEDIS met en œuvre dans la réalisation de ses chaînes :

- les **aciers les mieux adaptés** : précision dimensionnelle, compositions chimiques particulières et adaptées à chaque type de pièce
- les **procédés de fabrication les plus performants** :
 - Roulage bi-conique des douilles (technologie **SEDIS**)
 - Cisailage, sciage et usinage des axes
 - Découpe, poinçonnage et calibrage des plaques sur OUTILS A SUIVRE (technologie **SEDIS**)
- les **traitements mécaniques, thermiques et thermo-chimiques les plus appropriés** :
 - Grenailage de pré-contrainte (shot peening)
 - Rectification
 - Cémentation, carbo-nitruration, trempe et revenu
 - DELTA®
 - Traitement au froid
 - Traitements de protection des surfaces (GEOMET, zingage, nickelage, phosphatation, ...)

pour proposer à sa clientèle des produits répondant parfaitement à la grande diversité des applications.

QUALITE



SEDIS est certifié ISO 9001 par L'Association Française pour l'Assurance de la Qualité (AFAQ) depuis 1989 :

- Premier chaînier au MONDE certifié ISO 9001
- Onzième entreprise Française certifiée ISO 9001

ISO 9001 version 2008

Un signe de confiance pour nos clients

Les chaînes **Sedis** sont conçues pour répondre aux exigences de fonctionnement qui sont, pour les chaînes industrielles, hiérarchisées de la manière suivante :

- 1- Résistance à l'**USURE** (Allongement)
- 2- Résistance à la **FATIGUE** (Rupture progressive des plaques) et à la **TRACTION** (Rupture brutale des plaques ou des axes)
- 3- Résistance à la **CORROSION**
- 4- Fonctionnement **SANS LUBRIFICATION**

Pour répondre à ces exigences de la réalité de fonctionnement des chaînes, SEDIS met en oeuvre les traitements mécaniques, thermiques et thermochimiques suivants :

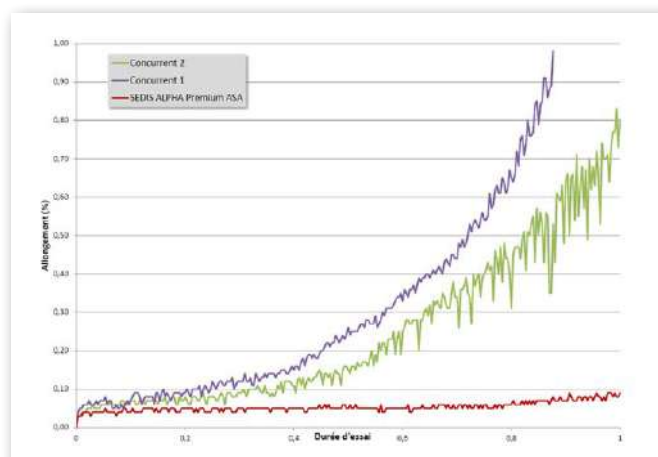
USURE (ALLONGEMENT)

Une cire nouvelle génération pour nos gammes *ALPHA Premium* & *DELTA*®

SEDIS a sélectionné pour son coeur de gamme (du pas de 12,7mm au pas de 25,4mm) *Alpha Premium* et *Delta*®, une nouvelle **cire haute performance** offrant une **protection anti-usure accrue**, et pouvant fonctionner dans une plage de température allant de -30°C à 130°C.

Cette cire, qui a une viscosité épaisse au repos, se liquéfie en fonctionnement de façon à mieux se répartir dans les articulations (qualité thixotropique de la cire). Elle **limite ainsi les frottements et permet des intervalles de graissage beaucoup plus longs qu'avec une lubrification classique** (moins de perte de lubrifiant par éjection). Elle permet également aux chaînes SEDIS d'avoir une résistance à l'usure bien plus élevée que celle des chaînes concurrentes.

Lors des maintenances, notre cire est compatible avec les lubrifiants pour chaînes habituels.

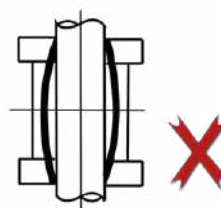


Usure d'une chaîne ASA 50-1 Alpha Premium SEDIS comparée à deux chaînes concurrentes

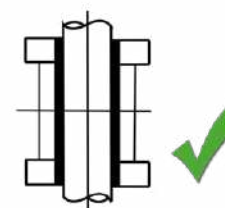
Douilles bi-coniques préformées

Nous utilisons sur nos chaînes des douilles **bi-coniques préformées**. Contrairement aux douilles non préformées qui subissent une déformation dite «en tonneau», la surface de travail des douilles préformées est augmentée pour une **distribution des contraintes mécaniques uniforme**, ce qui accroît la résistance à l'usure (voir figure ci-jointe).

Douille non préformée



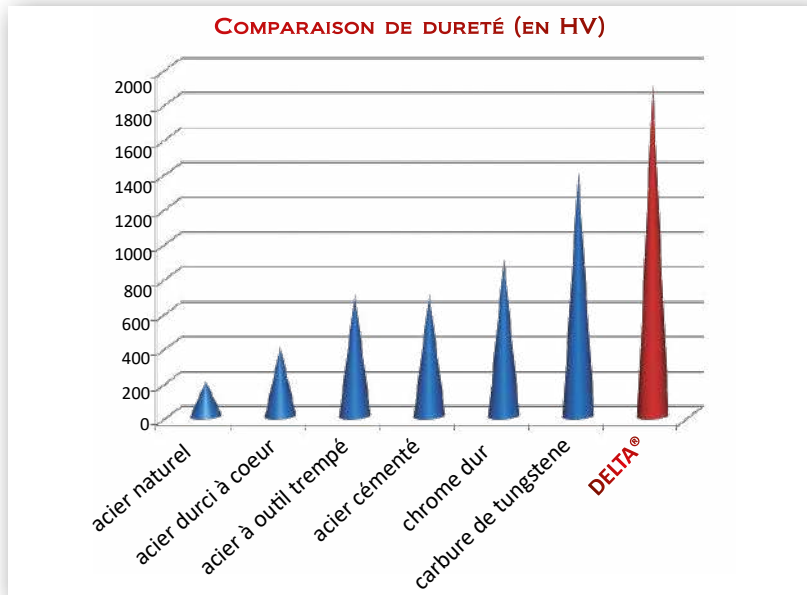
Douille préformée



CAHIER DES CHARGES DES CHAINES SEDIS

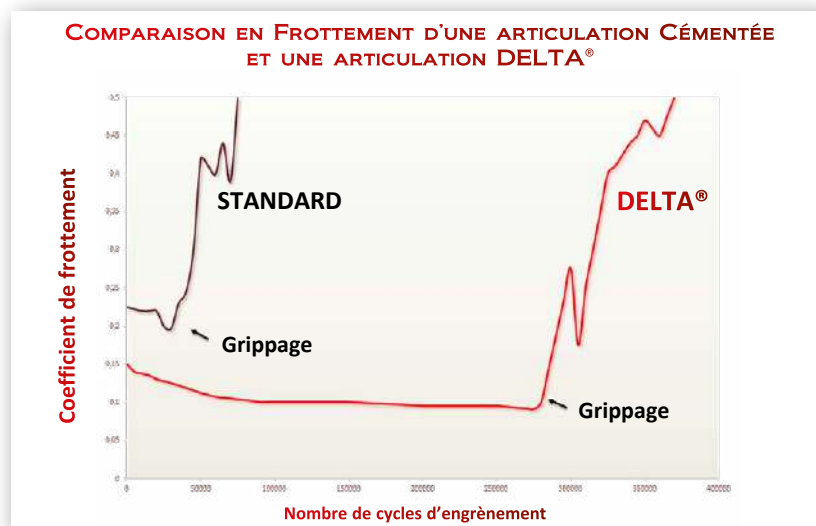
La gamme DELTA® et son Traitement DELTA® :

Le Traitement Thermo-Chimique inventé et réalisé par **Sedis** confère une **résistance remarquable à l'abrasion et à l'oxydation des articulations** de la chaîne. Cette résistance est garantie grâce à la dureté de surface considérablement plus élevée que celle obtenue par cémentation classique (voir figure ci-dessous).



**SEDIS
EST LE SEUL
FABRICANT À MAÎTRISER
LES TRAITEMENTS CONTRE
L'USURE SUR LES
AXES DE GROS
DIAMÈTRES**

Le coefficient de frottement des articulations **DELTA® HR** est d'un niveau plus faible que toutes les autres articulations (cémentées, carbonitrurées, ...). La dureté et l'affinité chimique particulières des articulations **DELTA® HR** permettent de **repousser au plus loin le grippage** (voir figure de comparaison ci-dessous).



Grâce à la dureté supérieure, un faible coefficient de frottement et une affinité chimique compatible, les chaînes **DELTA® HR** ont une **durée de vie supérieure aux chaînes standards**, particulièrement dans les applications sévères (abrasion, à-coups, chocs,...).

Ces propriétés particulières permettent aux chaînes **DELTA® HR** de **transférer des puissances supérieures**.

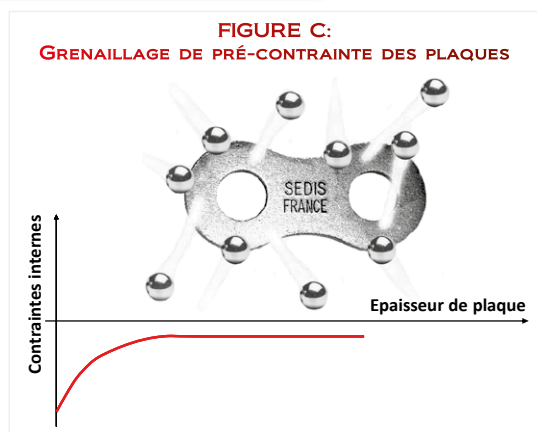
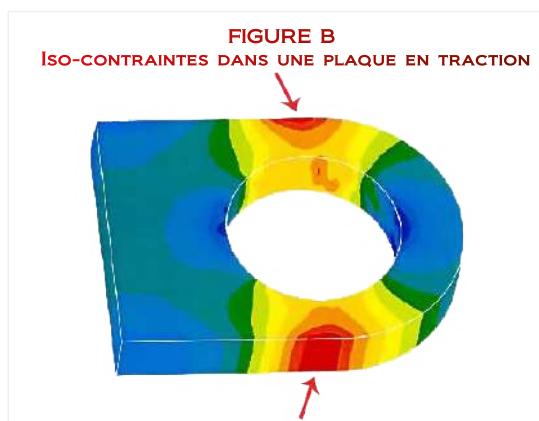
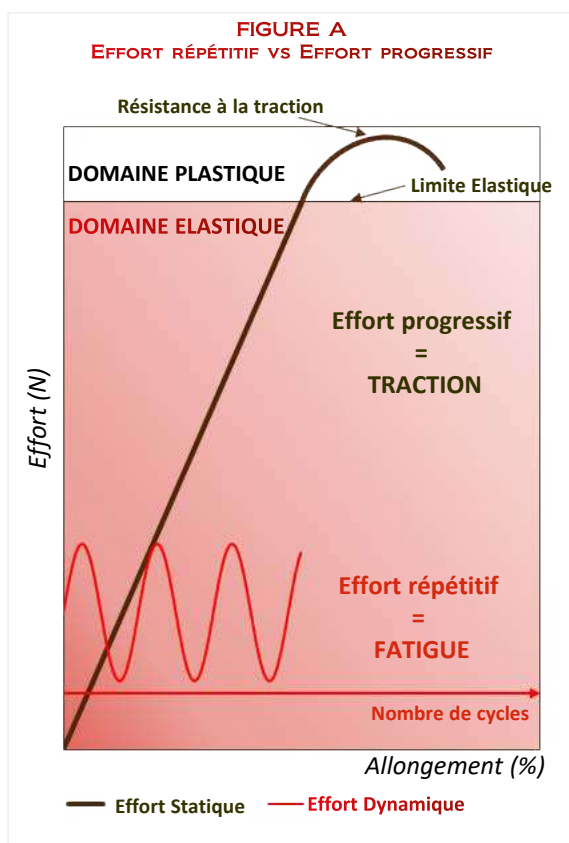
FATIGUE & TRACTION

Lors du fonctionnement normal, les chaînes travaillent dans le domaine élastique (figure A ci-dessous). La chaîne est sollicitée en traction d'une manière répétitive avec un effort qui se situe dans le domaine élastique (courbe rouge dans la figure A). La conséquence d'une telle sollicitation est la création et la propagation d'une fissure dans la zone de contrainte maximale (zones en rouge sur la figure B ci-dessous).

Les chaînes **SEDIS ALPHA Premium** et **DELTA* HR** sont conçues pour avoir une bonne tenue à la fatigue grâce :

- à un choix d'acier chimiquement contrôlé
- aux traitements thermiques optimisés pour garantir aux plaques une grande résistance et une ductilité suffisante,
- au GRENAILLAGE DE PRÉ-CONTRAÎNTE (aussi appelé "Shot Peening") des plaques qui permet la création de contraintes compressives à la surface pour combattre l'initiation et la propagation des fissures de fatigue (voir figure C ci-dessous).

Le grenailage de pré-contrainte consiste à projeter des billes en acier sur la surface des plaques avec une intensité et une vitesse bien définies. Il permet d'améliorer de 20% la résistance à la fatigue des plaques.



Grâce à une sélection rigoureuse de matériaux, les traitements thermiques et le grenailage effectués sur nos chaînes ALPHA Premium et DELTA* :

La résistance à la traction est en moyenne de **20 % SUPÉRIEURE AUX NORMES ISO**
Les performances en terme de résistance aux chocs et à la fatigue sont **SUPÉRIEURES AUX MEILLEURES CHÂÎNES DU MARCHÉ.**

CAHIER DES CHARGES DES CHAINES SEDIS

CORROSION

Les chaînes ALPHA Premium BS **INOX**

Les chaînes Alpha Premium Inox sont fabriquées avec des aciers inoxydables de haute qualité. L'acier inoxydable ayant une résistance mécanique plutôt médiocre comparé à l'acier au carbone, les chaînes s'usent plus vite et ont une durée de vie assez faible. C'est pourquoi SEDIS a intégré à sa gamme INOX des traitements spécifiques qui permettent d'obtenir un **acier inoxydable à haute dureté**. C'est ainsi que l'Alpha Premium BS INOX offre jusqu'à **33% d'amélioration de la résistance à la rupture** par rapport à la gamme précédente et jusqu'à **20% de plus que les autres chaînes de qualité** du marché.

La résistance à l'usure a également été améliorée en particulier grâce à l'intégration de **douilles pleines** et à la mise en place d'une **lubrification initiale à la cire alimentaire H1**. Les tests ont démontré que cela permet de **réduire l'usure de moitié** par rapport à une chaîne standard du marché.

Pour des applications encore plus exigeantes, et en particulier lorsqu'une **résistance à la traction importante est requise**, ces chaînes peuvent être substituées par les chaînes **DELTA® TITANIUM 2**, qui bénéficient du **traitement DELTA® contre l'usure** et du **traitement GEOMET contre la corrosion**. Cependant, en cas de contact direct avec des aliments ou des produits de nettoyage tels que mousses, solvants, oxydants, il est préférable de nous consulter afin de sélectionner avec vous le produit le mieux adapté à votre utilisation.

Les chaînes DELTA® TITANIUM 2 et le traitement GEOMET®

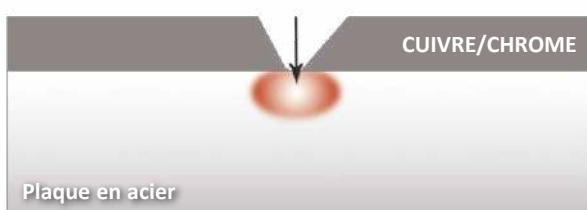
Les chaînes **DELTA® TITANIUM 2** sont conçues sur la base d'une chaîne **DELTA® HR**, caractérisée par une **tenue exceptionnelle à l'usure par abrasion**. De plus, les pièces métalliques constitutives sont **protégées contre la corrosion** grâce à une couche de protection **GEOMET**.

Le **GEOMET** est un revêtement à base aqueuse composé de lamelles de Zinc et d'Aluminium, **100% exempt de Chrome VI**. Il assure la protection des surfaces métalliques par :

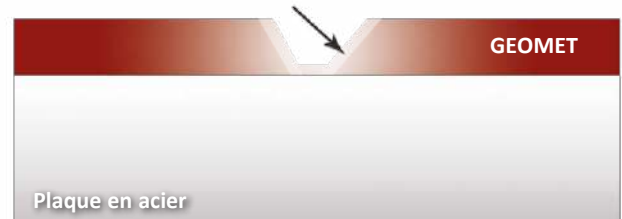
- **Effet barrière** : la superposition de lamelles de Zinc et d'Aluminium constitue une excellente barrière entre le substrat en acier et le milieu corrosif.
- **Protection sacrificielle** : **le Zinc s'oxyde préférentiellement à la place de l'acier**.

Sur la figure ci-dessous, on peut comparer la protection cathodique du **GEOMET** et la protection totale des revêtements du type Chrome ou Cuivre ou tout autre matériau plus noble que le Fer.

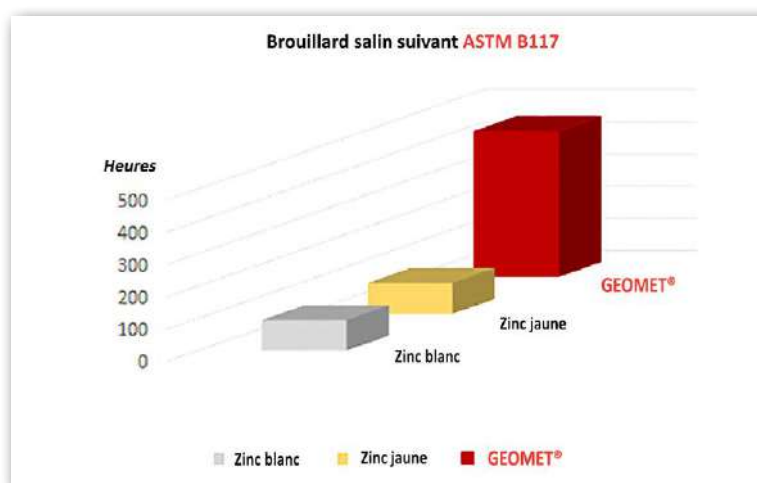
Oxydation de la plaque en acier



Oxydation du GEOMET



Dans les conditions de l'essai en Brouillard Salin, le traitement GEOMET® utilisé sur les chaînes DELTA® TITANIUM 2 a une tenue bien meilleure à la corrosion. En effet, la rouille rouge n'apparaît qu'après 450 heures contre 100 heures pour les pièces bi-chromatées (voir figure ci-dessous).



Par sa résistance à l'usure supérieure, elle garantit une **durée de vie largement supérieure** à une chaîne en acier inoxydable.

La chaîne DELTA® TITANIUM 2 doit de préférence être utilisée dans une plage de pH comprise entre 5 et 9. La température d'utilisation de la chaîne DELTA® TITANIUM 2 est comprise entre -30 et 130°C. Nous avons des solutions pour des températures différentes, n'hésitez pas à nous consulter.

LES AVANTAGES DU REVETEMENT

*Protection maximale sous faible épaisseur
Maîtrise du coefficient de frottement
Absence de fragilisation par l'hydrogène*



REMARQUES : pour une protection optimale contre la corrosion des chaînes DELTA® TITANIUM 2 :

- Les chaînes DELTA® TITANIUM 2 ne sont pas compatibles avec des **pignons en acier inoxydable**. Elles peuvent être utilisées avec des pignons en acier au carbone ou des pignons zingués, zingués bi-chromatés ou protégés avec du **GEOMET** (nous consulter).
- Les chaînes DELTA® TITANIUM 2 ne sont pas compatibles avec des attaches ou des **pièces rapportées en acier inoxydable ou cuivrées** (bronze, laiton).
- Les chaînes DELTA® TITANIUM 2 ne sont pas compatibles avec des **guides chaînes en laiton ou autres matériaux cuivrés ou en acier inoxydable**.

CAHIER DES CHARGES DES CHAINES SEDIS

SANS LUBRIFICATION

Dans de nombreuses applications où la lubrification de la chaîne est difficile voire impossible, SEDIS vous apporte la solution avec sa gamme **CHAINES VERTES** sans lubrification. Une chaîne standard aura une durée de vie limitée si elle n'est pas lubrifiée correctement. La solution est donc la **CHAÎNE SANS LUBRIFICATION** qui fonctionne sans apport externe d'huile. Elles permettent:

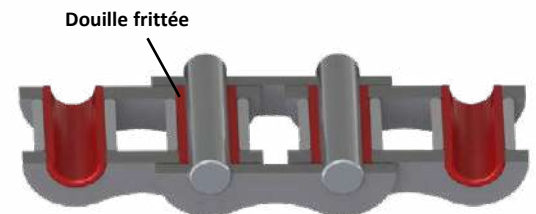
- D'**éviter la maintenance** de lubrification lorsque celle-ci s'avère difficile voire impossible pour différentes raisons (encombrement, inaccessibilité...)
- D'**éviter les projections d'huile** qui provoquent un endommagement des produits transportés
- De **fonctionner en milieu humide** (particulièrement pour la chaîne **DELTA® VERTE**)
- De **limiter significativement les risques d'incendie** si l'huile de lubrification peut venir au contact d'une flamme ou de produits à haute température
- De **diminuer le risque de pollution** par l'huile de lubrification
- De **réduire les coûts globaux de maintenance** (économie du système de maintenance)

CHAÎNE LUB FREE VERTE

Le principe de la non lubrification est basé sur l'utilisation de **douilles frittées** dont la porosité est imprégnée d'huile permettant l'apport d'huile durant le fonctionnement de la chaîne. L'axe subit un traitement superficiel dur, les rouleaux sont pleins et les pièces sont nickelées contre la corrosion.

La chaîne est utilisable dans les conditions suivantes :

- 1- Température d'utilisation : entre -5 et 80°C
- 2- Environnement non abrasif et non humide



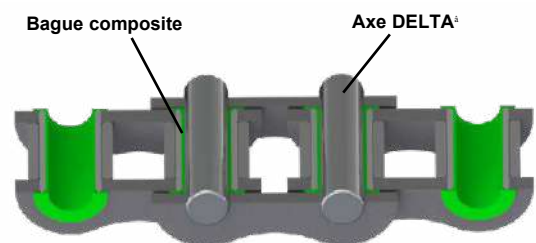
Chaîne LUB FREE VERTE

CHAÎNE DELTA® VERTE

Le principe de la non lubrification est basé sur l'utilisation de **bagues en composite autolubrifiant** permettant à la chaîne de fonctionner sans huile. L'axe est **DELTA®** et les autres pièces métalliques (plaques, douille et rouleaux) sont protégées contre la corrosion grâce au revêtement **GEOMET**.

La chaîne est utilisable dans les conditions suivantes :

- 1- Température d'utilisation : entre -30 et 80°C (nous consulter pour les températures supérieures à 80°C car le composite est spécifique et les pressions admissibles sont différentes),
- 2- Adaptée à un fonctionnement en milieu humide ou en présence d'eau
- 3- Environnement non abrasif, et au pH compris entre 5 et 9.
- 4- Dans les conditions où la chaîne **DELTA® VERTE** est utilisée en manutention (rouleaux chargés), nous consulter pour l'utilisation de rouleaux composite à la place de rouleaux acier.



Chaîne DELTA® VERTE

REMARQUES : pour une protection optimale contre la corrosion des chaînes DELTA® VERTE

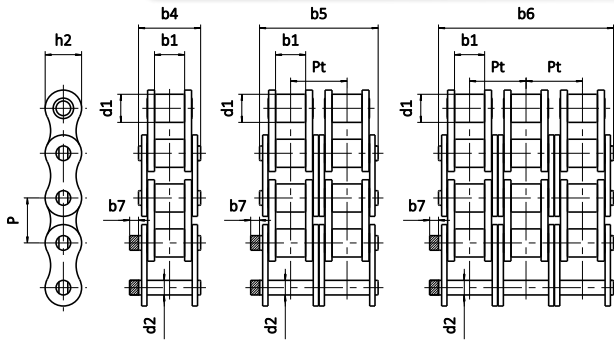
○ Les chaînes **DELTA® VERTE** ne sont pas compatibles avec des pignons en **acier inoxydable**. Elles peuvent être utilisées avec des pignons en acier au carbone ou des pignons zingués, zingués bi-chromatés ou protégés avec du **GEOMET** (nous consulter). **Préférez les pignons à denture traitée**. Ne pas oublier de lubrifier les pignons pour éviter leur usure prématurée. Dans certains cas il est possible d'utiliser des pignons en matériaux plastiques si aucune lubrification des pignons n'est permise. Nous consulter.

○ Les chaînes **DELTA® VERTE** ne sont pas compatibles avec des attaches ou des pièces rapportées en **acier inoxydable ou cuivrées** (bronze, laiton).

○ Les chaînes **DELTA® VERTE** ne sont pas compatibles avec des **guides chaînes en laiton ou autres matériaux cuivrés ou en acier inoxydable**.

CHAÎNES DE TRANSMISSION

CHAÎNES TYPE BS SÉRIE EUROPÉENNE - GAMME DELTA®



GENERALITES

Ces chaînes destinées à la transmission de puissance sont conformes aux normes internationales : ISO 606 (pas court) et ISO 1275 (pas long).

Elles sont également conformes aux normes nationales :
 - Anglaise BS 228 (pas court)
 - Allemandes DIN8187 (pas court) et DIN8181 (pas long)

Dans ces conditions, nos chaînes sont interchangeables avec toute autre chaîne exécutée suivant les normes citées.



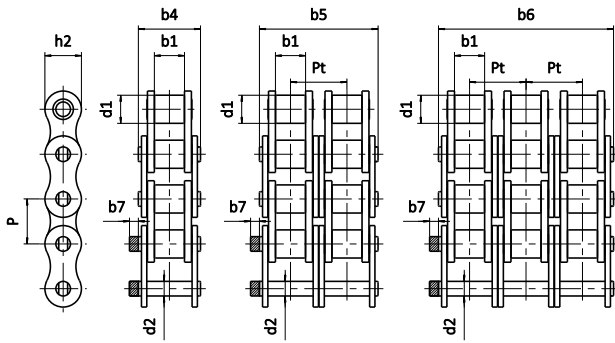
Références			Principales Dimensions(mm)										Résistance à la traction					Masse au mètre			
			ISO 606	SEDIS	Pas P	DELTA® HR	DELTA TITANIUM 2	CHAÎNE VERTE	d1	b1	b4 b5 b6	d2	h2	Pt	b7	NORME ISO 606	DELTA® HR			DELTA TITANIUM 2	LUB FREE VERTE
min. kN	min. kN	moy. kN															min. kN	min. kN	min. kN		
SIMPLE	06B-1	3ND	9,525	x	x		6,35	5,77	12,50	3,28	8,20	.	2,1	8,9	9,0	10,3	9,0	.	.	.	0,40
	08B-1	7ND	12,7	x	x	(1)	8,51	7,75	16,60	4,45	11,80	.	1,5	17,8	18,2	20,4	18,2	18,2	16,6	0,68	
	10B-1	11ND	15,875	x	x	(1)	10,16	9,65	19,00	5,08	13,70	.	1,5	22,2	23,0	27,2	23,0	23,0	18,6	0,86	
	12B-1	13ND	19,05	x	x	(1)	12,07	11,68	22,30	5,72	16,20	.	1,5	28,9	30,5	34,8	30,5	30,5	30,5	1,18	
	16B-1	15TD	25,4	x	x	(1)	15,88	17,02	35,10	8,28	20,80	.	3,0	60,0	75,0	87,0	75,0	66,0	66,0	2,66	
	20B-1	17TD	31,75	x	x	(2)*	19,05	19,56	40,50	10,19	25,40	.	6,1	95,0	110,0	119,0	110,0	.	99,0	3,72	
	24B-1	18TD	38,1	x	x	(2)*	25,40	25,40	53,10	14,63	32,30	.	6,6	160,0	180,0	198,0	180,0	.	160,0	7,05	
	28B-1	20TD	44,45	x	x	(2)*	27,94	30,95	65,10	15,90	37,00	.	7,4	200,0	235,0	251,5	235,0	.	180,0	8,96	
	32B-1	22TD	50,8	x	x	(2)	29,21	30,99	63,60	17,81	42,30	.	7,9	250,0	300,0	321,0	300,0	.	250,0	10,00	
	40B-1	23TD	63,5	x	x	(2)	39,37	38,10	79,00	22,89	52,80	.	12,0	355,0	365,0	383,3	365,0	.	365,0	16,20	
48B-1	24TD	76,2	x	x		48,26	47,70	98,60	29,22	64,20	.	23,7	560,0	600,0	630,0	600,0	.	.	24,93		
DOUBLE	06B-2	203ND	9,525	x	x		6,35	5,77	23,10	3,28	8,20	10,24	2,1	16,9	17,6	21,1	17,6	.	.	0,74	
	08B-2	207ND	12,7	x	x	(1)	8,51	7,75	30,60	4,45	11,80	13,92	1,5	31,1	36,4	40,8	36,4	36,4	33,2	1,33	
	10B-2	211ND	15,875	x	x	(1)	10,16	9,65	35,75	5,08	13,70	16,59	1,5	44,5	46,0	54,4	46,0	46,0	.	1,70	
	12B-2	213ND	19,05	x	x	(1)	12,07	11,68	41,80	5,72	16,20	19,46	1,5	57,8	61,0	69,5	61,0	61,0	61,0	2,35	
	16B-2	215TD	25,4	x	x	(1)	15,88	17,02	68,00	8,28	20,80	31,88	3,0	106,0	150,0	174,0	150,0	132,0	132,0	5,28	
	20B-2	217TD	31,75	x	x	(2)*	19,05	19,56	77,00	10,19	25,40	36,45	6,1	170,0	220,0	239,8	220,0	.	198,0	7,36	
	24B-2	218TD	38,1	x	x	(2)*	25,40	25,40	101,80	14,63	32,30	48,36	6,6	280,0	360,0	396,0	360,0	.	320,0	13,85	
	28B-2	220TD	44,45	x	x	(2)*	27,94	30,95	124,70	15,90	37,00	59,56	7,4	360,0	470,0	502,9	470,0	.	360,0	18,80	
	32B-2	222TD	50,8	x	x	(2)	29,21	30,99	122,80	17,81	42,30	58,55	7,9	450,0	600,0	642,0	600,0	.	500,0	19,90	
	40B-2	223TD	63,5	x	x	(2)	39,37	38,10	152,00	22,89	52,80	72,29	12,0	630,0	730,0	766,5	730,0	.	730,0	32,08	
48B-2	224TD	76,2	x	x		48,26	47,70	190,40	29,22	64,20	91,21	23,7	1 000,0	1 200,0	1 260,0	1 200,0	.	.	49,50		
TRIPLE	06B-3	303ND	9,525	x	x		6,35	5,77	33,00	3,28	8,20	10,24	2,1	24,9	26,4	31,6	26,4	.	.	1,10	
	08B-3	307ND	12,7	x	x	(1)	8,51	7,75	44,60	4,45	11,80	13,92	1,5	44,5	54,6	61,2	54,6	54,6	49,8	1,96	
	10B-3	311ND	15,875	x	x	(1)	10,16	9,65	52,30	5,08	13,70	16,59	1,5	66,7	69,0	81,6	69,0	69,0	.	2,51	
	12B-3	313ND	19,05	x	x	(1)	12,07	11,68	61,40	5,72	16,20	19,46	1,5	86,7	91,5	104,3	91,5	91,5	91,5	3,48	
	16B-3	315TD	25,4	x	x	(1)	15,88	17,02	99,90	8,28	20,80	31,88	3,0	160,0	225,0	261,0	225,0	198,0	198,0	7,86	
	20B-3	317TD	31,75	x	x	(2)*	19,05	19,56	113,50	10,19	25,40	36,45	6,1	250,0	330,0	359,7	330,0	.	297,0	11,00	
	24B-3	318TD	38,1	x	x	(2)*	25,40	25,40	150,20	14,63	32,30	48,36	6,6	425,0	540,0	594,0	540,0	.	480,0	20,31	
	28B-3	320TD	44,45	x	x	(2)*	27,94	30,95	184,60	15,90	37,00	59,56	7,4	530,0	705,0	754,4	705,0	.	540,0	28,00	
	32B-3	322TD	50,8	x	x	(2)	29,21	30,99	181,70	17,81	42,30	58,55	7,9	670,0	900,0	963,0	900,0	.	750,0	29,60	
	40B-3	323TD	63,5	x	x	(2)	39,37	38,10	224,60	22,89	52,80	72,29	12,0	950,0	1 095,0	1 149,8	1 095,0	.	1 095,0	47,96	
48B-3	324TD	76,2	x	x		48,26	47,70	281,60	29,22	64,20	91,21	23,7	1 500,0	1 800,0	1 890,0	1 800,0	.	.	80,20		
Chaînes norme usine																					
-	2ND	9,525	x	x		6,35	4	10,48	3,28	8,18	.	2,1	.	9	10,3	0,35	
-	6ND	12,7	x	x		8,51	5,35	14,10	4,45	11,80	.	1,5	.	18,2	22,8	18,2	.	.	.	0,35	

(1) : Références en version Lube Free. En version Delta® VERTE, nous consulter
 (2) : Références disponibles en version Delta® VERTE uniquement
 * Le diamètre d'axe et la surface de travail sont différents. Nous consulter pour plus d'informations
 Pour les chaînes Vertes (Lub free et Delta® VerTE®) l'utilisation de pignons à denture traitée est recommandée.

Pièces de fermeture : Valables également pour certaines chaînes doubles et triples

N° 200	N° 205	N° 206	N° 208	N° 209	N° 216	N° 217	N° 221
Maillon intérieur	Maillon extérieur à rivet	Maillon de jonction à attache rapide	Maillon de jonction goupillé	Maillon de jonction à écrous	Maillon coudé simple goupillé	Maillon coudé simple à écrou	Maillon coudé double
Pièces communes à toutes les chaînes							
		Pièces valables pour les chaînes au pas de : 9,525 à 31,75 mm	Pièces valables pour les chaînes au pas de : 25,4 à 76,2 mm		Pièces valables pour les chaînes au pas de : 25,4 à 63,5 mm		Pièces valables pour les chaînes au pas de : 31,75 à 63,5 mm
				Pièces valables pour les chaînes au pas de : 25,4 à 76,2 mm		Pièces valables pour les chaînes au pas de : 9,525 à 25,4 mm	

CHAÎNES TYPE BS SÉRIE EUROPÉENNE - GAMME ALPHA Premium



GENERALITES

Ces chaînes destinées à la transmission de puissance sont conformes aux normes internationales : ISO 606 (pas court) et ISO 1275 (pas long).

Elles sont également conformes aux normes nationales :

- Anglaise BS 228 (pas court)
- Allemandes DIN8187 (pas court) et DIN8181 (pas long)

Dans ces conditions, nos chaînes sont interchangeables avec toute autre chaîne exécutée suivant les normes citées.

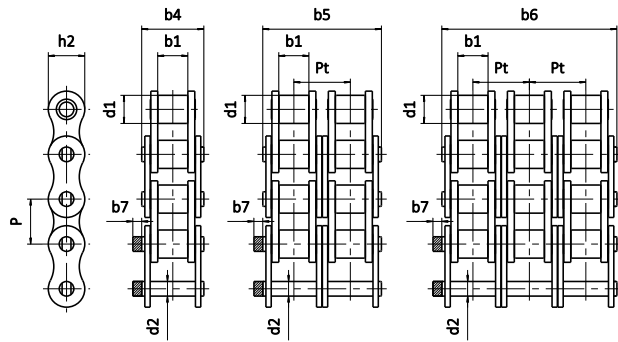


Références		GAMME ALPHA Premium			Principales dimensions (mm)							Résistance à la traction			Masse au mètre		
ISO 606	SEDIS	Pas P	ALPHA Premium	ALPHA Premium INOX	d1	b1	b4 b5 b6	d2	h2	Pt	b7	NORME ISO 606	ALPHA Premium			ALPHA Premium INOX	
													min. kN	moy. kN			min. kN
SIMPLE	06B-1	3N	9,525	x	x	6,35	5,77	13,50	3,27	8,23	.	2,1	8,9	8,9	10,3	6,3	0,40
	08B-1	7N	12,7	x	x	8,51	7,75	16,60	4,45	11,80	.	1,5	17,8	18,2	20,4	14,0	0,68
	10B-1	11N	15,875	x	x	10,16	9,65	19,00	5,08	13,70	.	1,5	22,2	23,0	27,2	17,6	0,86
	12B-1	13N	19,05	x	x	12,07	11,68	22,30	5,72	16,20	.	1,5	28,9	30,5	34,8	21,0	1,18
	16B-1	15T	25,4	x	x	15,88	17,02	35,10	8,26	20,80	.	3,0	60,0	66,0	76,3	43,0	2,66
	20B-1	17T	31,75	x	.	19,05	19,56	40,50	10,19	25,40	.	6,1	95,0	105,0	114,0	.	3,72
	24B-1	18T	38,1	x	.	25,40	25,40	53,10	14,63	32,30	.	6,6	160,0	180,0	198,0	.	7,05
	28B-1	20T	44,45	x	.	27,94	30,95	65,10	15,90	37,00	.	7,4	200,0	235,0	252,0	.	8,96
	32B-1	22T	50,8	x	.	29,21	30,99	63,60	17,81	42,30	.	7,9	250,0	270,0	288,0	.	10,00
40B-1	23T	63,5	x	.	39,37	38,10	79,00	22,89	52,80	.	12,0	355,0	365,0	385,0	.	16,20	
48B-1	24T	76,2	x	.	48,26	47,70	98,60	29,22	64,20	.	23,7	560,0	600,0	630,0	.	24,93	
DOUBLE	06B-2	203N	9,525	x	.	6,35	5,77	23,80	3,27	8,23	10,24	2,1	16,9	16,9	20,6	9,8	0,74
	08B-2	207N	12,7	x	x	8,51	7,75	30,60	4,45	11,80	13,92	1,5	31,1	36,4	40,8	28,0	1,33
	10B-2	211N	15,875	x	x	10,16	9,65	35,75	5,08	13,70	16,59	1,5	44,5	46,0	54,4	35,2	1,70
	12B-2	213N	19,05	x	x	12,07	11,68	41,80	5,72	16,20	19,46	1,5	57,8	61,0	69,6	42,0	2,35
	16B-2	215T	25,4	x	x	15,88	17,02	68,00	8,28	20,80	31,88	3,0	106,0	132,0	152,6	86,0	5,28
	20B-2	217T	31,75	x	.	19,05	19,56	77,00	10,19	25,40	36,45	6,1	170,0	210,0	228,0	.	7,36
	24B-2	218T	38,1	x	.	25,40	25,40	101,80	14,63	32,30	48,36	6,6	280,0	360,0	396,0	.	13,85
	28B-2	220T	44,45	x	.	27,94	30,95	124,70	15,90	37,00	59,56	7,4	360,0	470,0	504,0	.	18,80
	32B-2	222T	50,8	x	.	29,21	30,99	122,80	17,81	42,30	58,55	7,9	450,0	540,0	576,0	.	19,90
40B-2	223T	63,5	x	.	39,37	38,10	152,00	22,89	52,80	72,29	12,0	630,0	730,0	770,0	.	32,08	
48B-2	224T	76,2	x	.	48,26	47,70	190,40	29,22	64,20	91,21	23,7	1 000,0	1 200,0	1 260,0	.	49,50	
TRIPLE	06B-3	303N	9,525	x	.	6,35	5,77	34,00	3,27	8,23	10,24	2,1	24,9	24,9	30,9	.	1,10
	08B-3	307N	12,7	x	x	8,51	7,75	44,60	4,45	11,80	13,92	1,5	44,5	54,6	61,2	42,0	1,96
	10B-3	311N	15,875	x	x	10,16	9,65	52,30	5,08	13,70	16,59	1,5	66,7	69,0	81,6	52,8	2,51
	12B-3	313N	19,05	x	x	12,07	11,68	61,40	5,72	16,20	19,46	1,5	86,7	91,5	104,4	63,0	3,48
	16B-3	315T	25,4	x	x	15,88	17,02	99,90	8,28	20,80	31,88	3,0	160,0	198,0	228,9	129,0	7,86
	20B-3	317T	31,75	x	.	19,05	19,56	113,50	10,19	25,40	36,45	6,1	250,0	315,0	342,0	.	11,00
	24B-3	318T	38,1	x	.	25,40	25,40	150,20	14,63	32,30	48,36	6,6	425,0	540,0	594,0	.	20,31
	28B-3	320T	44,45	x	.	27,94	30,95	184,60	15,90	37,00	59,56	7,4	530,0	705,0	756,0	.	28,00
	32B-3	322T	50,8	x	.	29,21	30,99	181,70	17,81	42,30	58,55	7,9	670,0	810,0	864,0	.	29,60
40B-3	323T	63,5	x	.	39,37	38,10	224,60	22,89	52,80	72,29	12,0	950,0	1 095,0	1 155,0	.	47,96	
48B-3	324T	76,2	x	.	48,26	47,70	281,60	29,22	64,20	91,21	23,7	1 500,0	1 800,0	1 890,0	.	80,20	
Chaînes norme usine																	
SIMPLE	-	5T	12,7	x	.	7,75	5,00	11,80	3,96	10,10	.	1,5	.	11,6	12,9	.	0,44
	-	6N	12,7	x	.	8,51	5,35	14,10	4,45	11,80	.	1,5	.	18,2	20,4	.	0,59
	-	10N	15,875	x	.	10,16	6,50	16,40	5,08	13,70	.	1,5	.	23,0	27,2	.	0,75
	-	12N	19,05	x	.	12,07	8,00	18,45	5,72	16,30	.	1,5	.	30,5	34,8	.	1,05
Chaînes à pas long suivant norme ISO 1275																	
SIMPLE	208B	2007N	25,4	x	.	8,51	7,75	16,60	4,45	11,50	.	1,5	17,8	17,8	19,8	.	0,43

Pièces de fermeture : Valables également pour certaines chaînes doubles et triples

N° 200	N° 205	N° 206	N° 208	N° 209	N° 216	N° 217	N° 221
Maillon intérieur	Maillon extérieur à rivet	Maillon de jonction à attache rapide	Maillon de jonction goupillé	Maillon de jonction à écrous	Maillon coudé simple goupillé	Maillon coudé simple à écrou	Maillon coudé double
Pièces communes à toutes les chaînes		Pièces valables pour les chaînes au pas de : 9,525 à 31,75 mm	Pièces valables pour les chaînes au pas de : 25,4 à 63,5 mm	Pièces valables pour les chaînes au pas de : 25,4 à 76,2 mm	Pièces valables pour les chaînes au pas de : 9,525 à 63,5 mm	Pièces valables pour les chaînes au pas de : 31,75 à 63,5 mm	Pièces valables pour les chaînes au pas de : 9,525 à 25,4 mm

CHAÎNES TYPE BS SÉRIE EUROPÉENNE - GAMME RECORD®



GENERALITES

Ces chaînes destinées à la transmission de puissance sont conformes à la norme internationale ISO 606.

Elles sont également conformes aux normes nationales :
 - Anglaise BS 228
 - Allemande DIN8187

Dans ces conditions, nos chaînes sont interchangeables avec toute autre chaîne exécutée suivant les normes citées.



	Référence		Pas P	GAMME RECORD®			Principales dimensions (mm)							Résistance à la traction (kN)		Masse au mètre (Kg/m)		
	ISO 606	SEDIS		Record®	Record® Nickel	Record® INOX	d1	b1	b4 b5 b6	d2	h2	Pt	b7	Record® & Record® nickel	Record® INOX	Record®	Record® Nickel	Record® INOX
SIMPLE	-	CA1N04B000	6	x			4,00	2,80	7,90	1,85	5,00	-	1,1	3,20	-	0,11	-	-
	05B-1	CA1N05B000	8	x	x		5,00	3,00	11,70	2,31	7,10	-	3,5	5,90	-	0,20	0,18	-
	06B-1	CA1N06B000	9,525	x	x	x	6,35	5,72	16,80	3,28	8,20	-	3,3	8,9	6,65	0,41	0,58	0,44
	083	CA1N083000	12,70	x			7,75	4,90	14,10	4,09	10,10	-	1,5	13,50	-	0,49	-	-
	08B-1	CA1N08B000	12,70	x	x	x	8,51	7,75	20,90	4,46	11,80	-	3,9	18,00	12,00	0,68	0,68	0,70
	10B-1	CA1N10B000	15,875	x	x	x	10,16	9,65	23,70	5,08	14,70	-	4,1	22,40	15,00	0,91	0,84	0,92
	12B-1	CA1N12B000	19,05	x	x	x	12,07	11,68	27,30	5,72	16,10	-	4,6	29,00	17,00	1,12	1,14	1,12
	16B-1	CA1N16B000	25,40	x	x	x	15,88	17,02	41,50	8,27	21,00	-	5,4	60,00	40,00	2,64	2,72	2,59
	20B-1	CA1N20B000	31,75	x			19,05	19,56	49,30	10,19	26,40	-	6,1	95,00	-	3,68	-	-
	24B-1	CA1N24B000	38,10	x			25,40	25,40	59,70	14,63	33,40	-	6,6	160,00	-	7,05	-	-
	28B-1	CA1N28B000	44,45	x			27,94	30,99	72,50	15,90	37,00	-	7,4	200,00	-	8,96	-	-
	32B-1	CA1N32B000	50,80	x			29,21	30,99	71,50	17,81	42,20	-	7,9	250,00	-	10,00	-	-
40B-1	CA1N40B000	63,50	x			39,37	38,10	91,00	22,89	52,90	-	12,0	355,00	-	16,20	-	-	
48B-1	CA1N48B000	76,20	x			48,26	47,70	110,60	29,22	63,80	-	12,0	560,00	-	24,93	-	-	
DOUBLE	05B-2	CA2N05B000	8	x			5,00	3,00	17,40	2,31	7,11	5,64	3,1	7,95	-	0,38	-	-
	06B-2	CA2N06B000	9,525	x	x	x	6,35	5,72	27,10	3,28	8,20	10,24	3,3	18,70	10,50	0,77	0,68	0,74
	08B2	CA2N08B000	12,70	x	x	x	8,51	7,75	34,90	4,46	11,80	13,92	3,9	32,00	22,00	1,35	1,34	1,40
	10B-2	CA2N10B000	15,875	x	x	x	10,16	9,65	40,30	5,08	14,70	16,59	4,1	44,50	28,45	1,79	1,93	3,00
	12B-2	CA2N12B000	19,05	x	x	x	12,07	11,68	46,80	5,72	16,10	19,46	4,6	57,80	37,25	2,22	2,35	2,21
	16B-2	CA2N16B000	25,40	x	x	x	15,88	17,02	73,40	8,27	21,00	31,88	5,4	114,70	74,45	5,13	5,28	5,08
	20B-2	CA2N20B000	31,75	x			19,05	19,56	85,10	10,19	26,40	36,45	6,1	170,00	-	7,72	-	-
	24B-2	CA2N24B000	38,10	x			25,40	25,40	108,40	14,63	33,40	48,36	6,6	280,00	-	13,85	-	-
	28B-2	CA2N28B000	44,45	x			27,94	30,99	132,10	15,90	37,00	59,56	7,4	360,00	-	18,80	-	-
	32B-2	CA2N32B000	50,80	x			29,21	30,99	133,90	17,81	42,20	58,55	7,9	450,00	-	19,80	-	-
	40B-2	CA2N40B000	63,50	x			39,37	38,10	166,90	22,89	52,90	72,29	12,0	630,00	-	32,08	-	-
	48B-2	CA2N48B000	76,20	x			48,26	47,70	201,50	29,22	63,80	91,21	12,0	1000,00	-	49,50	-	-
TRIPLE	06B-3	CA3N06B000	9,525	x		x	6,35	5,72	37,30	3,28	8,20	10,24	3,3	30,10	17,85	1,16	-	1,11
	08B-3	CA3N08B000	12,70	x		x	8,51	7,75	48,80	4,46	11,80	13,92	3,9	47,50	35,30	2,03	-	1,31
	10B-3	CA3N10B000	15,875	x		x	10,16	9,65	56,90	5,08	14,70	16,59	4,1	66,70	42,65	2,68	-	1,79
	12B-3	CA3N12B000	19,05	x		x	12,07	11,68	66,30	5,72	16,10	19,46	4,6	86,70	50,05	3,39	-	2,22
	16B-3	CA3N16B000	25,40	x		x	15,88	17,02	105,30	8,27	21,00	31,88	5,4	170,50	117,65	7,80	-	5,03
	20B-3	CA3N20B000	31,75	x			19,05	19,56	122,10	10,19	26,40	36,45	6,1	250,00	-	11,53	-	-
	24B-3	CA3N24B000	38,10	x			25,40	25,40	156,80	14,63	33,40	48,36	6,6	425,00	-	20,31	-	-
	28B-3	CA3N28B000	44,45	x			27,94	30,99	192,00	15,90	37,00	59,56	7,4	530,00	-	28,00	-	-
	32B-3	CA3N32B000	50,80	x			29,21	30,99	192,40	17,81	42,20	58,55	7,9	670,00	-	29,60	-	-
	40B-3	CA3N40B000	63,50	x			39,37	38,10	239,20	22,89	52,90	72,29	12,0	950,00	-	47,96	-	-
	48B-3	CA3N48B000	76,20	x			48,26	47,70	292,30	29,22	63,80	91,21	12,0	1 500,00	-	80,20	-	-

Pièces de fermeture : Valables également pour certaines chaînes doubles et triples

N° 005



Maillon extérieur à river

N° 006



Maillon de jonction à attache rapide

N° 008



Maillon de jonction goupillé

N° 016



Maillon coudé simple goupillé

N° 021



Maillon coudé double



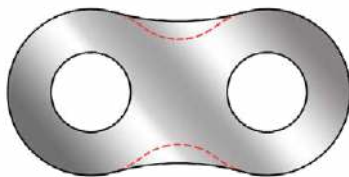
Les chaînes ALPHA Premium ASA

Notre chaîne ALPHA Premium ASA a été entièrement conçue de façon à en faire la chaîne la plus avancée de sa génération

LA CHAÎNE LA PLUS PERFORMANTE DU MARCHÉ EN RÉSISTANCE À LA FATIGUE

TENUE A LA FATIGUE INÉGALÉE

Notre bureau d'études a développé un **nouveau profil de plaque** qui a été optimisé, en élargissant la taille de guêpe (partie évidée), pour réduire les contraintes au niveau du trou des plaques lorsque la chaîne subit des charges répétitives en fonctionnement. Cette avancée technologique offre à notre nouvelle chaîne Alpha Premium ASA une **tenue à la fatigue sans précédent et des charges de rupture augmentées** (+15% en moyenne par rapport aux normes).



----- Profil ancienne gamme Alpha

—— Profil nouvelle gamme Alpha Premium

Les **douilles pleines**, réalisées avec les techniques de formage de douilles les plus novatrices, permettent d'obtenir un **emmanchement parfait** dans les plaques, améliorant ainsi la tenue en fatigue des chaînes

Les plaques subissent un **grenailage de précontrainte** qui permet la création de contraintes compressives à la surface pour combattre l'initiation et la propagation des fissures de fatigue, **améliorant de 20% la résistance à la fatigue** des plaques.

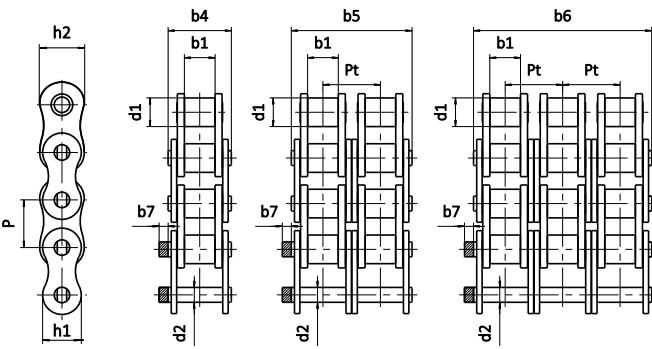
La conception de nos chaînes Alpha Premium ASA permet d'avoir des **jeux faibles** au niveau des articulations, contribuant encore à améliorer la tenue en fatigue

RÉSISTANCE À L'USURE RENFORCÉE

La **nouvelle cire**, dotée d'une protection **anti-usure et anticorrosion** accrues, permet, en se fluidifiant en fonctionnement, de **limiter les frottements** grâce à une meilleure pénétration dans les articulations.

Les axes ont été conçus sur la base d'aciers et de traitements thermiques soigneusement sélectionnés qui nous permettent d'obtenir des **duretés et des résistances élevées**.

CHAÎNES TYPE ASA SÉRIE AMÉRICAINE - GAMME ALPHA Premium



GENERALITES

Ces chaînes destinées à la transmission de puissance sont conformes aux normes internationales : ISO 606 (pas court) et ISO 1275 (pas long).

Elles sont également conformes aux normes nationales :
 - Américaines ANSI B29-1 (pas court) et ANSI B29-4M (pas long)
 - Allemandes DIN 8188 (pas court) et DIN 8181 (pas long).

Dans ces conditions, nos chaînes sont interchangeables avec toute autre chaîne exécutée suivant les normes citées.



Références			Principales dimensions (mm)									Résistance à la traction			Masse au mètre
Type	Norme ISO606	SEDIS	Pas mm	d1	b1	b4 b5 b6	d2	h1	h2	Pt	b7	NORME ISO 606 min. kN	ALPHA Premium		
				max.	min.	max.	max.	max.	max.	max.	min.		min.	moy.	
SIMPLE	08A-1	40-1	12,7	7,93	7,85	16,3	3,98	12,07	11,5	.	5,4	13,9	18,0	19,8	0,6
	10A-1	50-1	15,875	10,16	9,40	20,45	5,09	15,1	13,7	.	5,45	21,8	29,0	30,9	1,0
	12A-1	60-1	19,05	11,91	12,58	25,4	5,96	18,1	18	.	6,1	31,3	40,0	44,1	1,6
	16A-1	80-1	25,4	15,87	15,75	32,8	7,94	24,13	20,8	.	6,1	55,6	70,7	78,5	2,75
	20A-1	100-1	31,75	19,05	18,90	39,6	9,53	30,2	25,4	.	7,6	87,0	105,2	116,9	4,29
	24A-1	120-1	38,1	22,22	25,23	49,6	11,1	36,2	30,62	.	7,8	125,0	154,0	170,9	6,00
	28A-1	140-1	44,45	25,40	25,4	53,5	12,7	42	35,7	.	8,8	170,0	190,4	206,9	7,44
	32A-1	160-1	50,8	28,58	31,75	64	14,27	48,3	40,5	.	9,4	223,0	241,6	271,4	10,04
	40A-1	200-1	63,5	39,67	38,10	77,90	19,85	58,00	49,8	.	12,6	347,0	380,0	418,0	16,70
48A-1	240-1	76,2	47,60	47,60	94,50	23,80	71,80	64,2	.	11,5	500,0	700,0	730,0	23,70	
DOUBLE	08A-2	40-2	12,7	7,93	7,85	30,8	3,98	12,07	11,5	14,38	5,4	27,8	36,0	39,6	1,2
	10A-2	50-2	15,875	10,16	9,40	38,9	5,09	15,1	13,7	18,11	5,1	43,6	58,0	61,9	2,0
	12A-2	60-2	19,05	11,91	12,58	48,3	5,96	18,1	18	22,78	6,1	62,6	80,0	88,3	2,73
	16A-2	80-2	25,4	15,87	15,75	62,3	7,94	24,13	20,8	29,29	5,8	111,2	141,3	157,0	5,48
	20A-2	100-2	31,75	19,05	18,90	75,5	9,53	30,2	25,4	35,76	7,6	174,0	210,5	233,9	8,29
	24A-2	120-2	38,1	22,22	25,23	95,3	11,1	36,2	30,62	45,44	7,6	250,0	307,9	341,7	11,88
	28A-2	140-2	44,45	25,40	25,4	102,6	12,7	42	35,7	48,87	8,4	340,0	380,7	413,8	14,76
	32A-2	160-2	50,8	28,58	31,75	123	14,27	48,3	40,5	58,55	9,1	446,0	483,3	542,9	19,9
	40A-2	200-2	63,5	39,67	38,10	150,20	19,85	58,00	49,8	71,55	11,9	694,0	760,0	832,0	33,20
48A-2	240-2	76,2	47,60	47,60	182,20	23,80	71,80	64,2	87,83	11,7	1 000,0	1 400,0	1 460,0	47,25	
TRIPLE	08A-3	40-3	12,7	7,93	7,85	45,3	3,98	12,07	11,5	14,38	5,3	41,7	54,1	59,4	1,8
	10A-3	50-3	15,875	10,16	9,40	57	5,09	15,1	13,7	18,11	5	65,4	87,0	92,8	2,98
	12A-3	60-3	19,05	11,91	12,58	71,1	5,96	18,1	18	22,78	6,1	93,9	120,0	132,4	4,08
	16A-3	80-3	25,4	15,87	15,75	91,8	7,94	24,13	20,8	29,29	5,5	166,8	212,0	235,5	8,16
	20A-3	100-3	31,75	19,05	18,90	112,1	9,53	30,2	25,4	35,76	7	261,0	315,7	350,8	12,4
	24A-3	120-3	38,1	22,22	25,23	140,9	11,1	36,2	30,62	45,44	7,4	375,0	461,9	512,6	17,75
	28A-3	140-3	44,45	25,40	25,4	152,4	12,7	42	35,7	48,87	7,4	510,0	571,1	620,7	22,08
	32A-3	160-3	50,8	28,58	31,75	182	14,27	48,3	40,5	58,55	8,8	669,0	724,9	814,3	29,76
	40A-3	200-3	63,5	39,67	38,10	222,20	19,85	58,00	49,8	71,55	11,5	1 041,0	1 140,0	1 248,0	49,7
48A-3	240-3	76,2	47,60	47,60	270,00	23,80	71,80	64,2	87,83	11,8	1 500,0	2 100,0	2 190,0	70,5	

Versions Delta®, renforcées H et à pas longs sur demande.

Pièces de fermeture : Valables également pour certaines chaînes doubles et triples

N° 205



Maillon extérieur à rivet

Pièce commune à toutes les chaînes

N° 206



Maillon de jonction à attache rapide

Pièces valables pour les chaînes au pas de : 9,525 à 31,75 mm

N° 208



Maillon de jonction goupillé

Pièces valables pour les chaînes au pas de : 25,4 à 63,5 mm

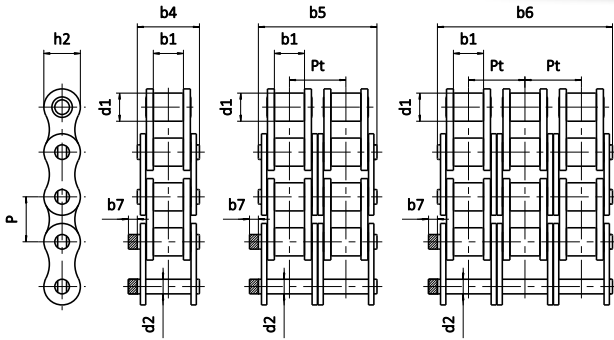
N° 216



Maillon coudé simple goupillé

Pièces valables pour les chaînes au pas de : 9,525 à 63,5 mm

CHAÎNES TYPE ASA SÉRIE AMÉRICAINE - GAMME RECORD®



GENERALITES

Ces chaînes destinées à la transmission de puissance sont conformes aux normes internationales : ISO 606 (pas court) et ISO 1275 (pas long).

Elles sont également conformes aux normes nationales :
 - Anglaise BS 228 (pas court)
 - Allemandes DIN8187 (pas court) et DIN8181 (pas long)

Dans ces conditions, nos chaînes sont interchangeables avec toute autre chaîne exécutée suivant les normes citées.




	Référence		Pas P	Principales dimensions (mm)							Résistance à la traction (kN)		Masse au mètre (Kg/m)
	Ref	SEDIS		d1	b1	b4 b5 b6	d2	h2	Pt	b7	NORME ISO 606	RECORD®	
			max										
SIMPLE	25-1	CA1N025000	6,35	3,30	3,18	7,90	2,31	5,80	-	2,5	3,6	3,50	0,15
	35-1	CA1N035000	9,525	5,08	4,77	12,40	3,58	8,65	-	3,3	7,90	7,90	0,33
	40-1	CA1N040000	12,70	7,92	7,85	17,40	3,97	12,00	-	3,9	13,9	14,10	0,63
	50-1	CA1N050000	15,875	10,16	9,40	20,20	5,08	15,00	-	4,1	21,8	22,20	1,04
	60-1	CA1N060000	19,05	11,91	12,58	26,90	5,96	18,00	-	4,6	31,3	31,80	1,52
	80-1	CA1N080000	25,40	15,87	15,75	33,50	7,94	24,10	-	5,4	55,6	56,60	2,60
	100-1	CA1N100000	31,75	19,05	18,90	41,10	9,54	30,10	-	6,1	87,0	88,50	4,01
	120-1	CA1N120000	38,10	22,22	25,40	49,90	11,10	36,20	-	6,6	125,0	125,00	5,56
	140-1	CA1N140000	44,45	25,40	25,40	53,90	12,70	42,20	-	7,0	170,0	170,00	7,44
	150-1	CA1N160000	50,80	28,58	31,75	63,90	14,27	48,20	-	7,0	223,0	225,00	10,04
200-1	CA1N200000	63,50	39,67	38,10	78,10	19,84	60,30	-	9,0	347,0	348,00	16,70	
DOUBLE	40-2	CA2N040000	12,70	7,92	7,85	30,60	3,97	12,00	14,38	3,9	27,8	28,20	1,25
	50-2	CA2N050000	15,875	10,16	9,40	38,50	5,08	15,00	18,11	4,1	43,6	44,50	2,06
	60-2	CA2N060000	19,05	11,91	12,58	49,70	5,96	18,00	22,78	4,6	62,6	63,60	3,01
	80-2	CA2N080000	25,40	15,87	15,75	62,70	7,94	24,10	29,78	5,4	111,2	113,30	5,15
	100-2	CA2N100000	31,75	19,05	18,90	75,70	9,54	30,10	35,76	6,1	174,0	174,00	7,70
	120-2	CA2N120000	38,10	22,22	25,40	95,30	11,11	36,20	45,44	6,6	250,0	250,00	10,96
	140-2	CA2N140000	44,45	25,40	25,40	102,80	12,70	42,20	48,87	7,0	340,0	350,00	14,76
	160-2	CA2N160000	50,80	28,58	31,45	122,30	14,27	48,20	58,55	7,0	446,0	460,00	19,90
	200-2	CA2N200000	63,50	39,67	38,10	149,50	19,84	60,30	71,55	9,0	694,0	700,00	33,20
	TRIPLE	40-3	CA3N040000	12,70	7,92	7,85	45,30	3,97	12,00	14,38	3,9	41,7	42,30
50-3		CA3N050000	15,875	10,16	9,40	56,80	5,08	15,00	18,11	4,1	65,4	66,70	3,07
60-3		CA3N060000	19,05	11,91	12,58	72,60	5,96	18,00	22,78	4,6	93,9	95,40	4,51
80-3		CA3N080000	25,40	15,87	15,75	91,90	7,94	24,10	29,78	5,4	166,8	170,00	7,71
100-3		CA3N100000	31,75	19,05	18,90	113,00	9,54	30,10	35,76	6,1	261,0	265,50	11,86
120-3		CA3N120000	38,10	22,22	25,40	141,70	11,11	36,20	45,44	6,6	375,0	380,70	17,01
140-3		CA3N140000	44,45	25,40	25,40	152,40	12,70	42,20	48,87	7,0	510,0	517,00	22,64
160-3		CA3N160000	50,80	28,58	31,75	182,90	14,27	48,20	58,55	7,0	669,0	680,00	29,22
200-3		CA3N200000	63,50	39,67	38,10	223,50	19,84	60,30	71,55	9,0	1041,0	1 060,00	49,21
Chaînes série Américaine INOX													
SIMPLE	40-1	CI1N040000	12,70	7,97	7,85	11,25	3,93	12,00	-	5,1			
	50-1	CI1N050000	15,875	10,16	9,66	13,90	5,04	15,00	-	6,5			
	60-1	CI1N060000	19,05	11,95	12,65	17,81	5,91	18,00	-	7,6			
Chaînes série Américaine renforcées													
SIMPLE	50H	CA1N050H000	15,875	10,16	9,40	22,10	5,07	14,48	-	2,4	21,7	21,77	1,20
	60H	CA1N060H000	19,05	11,91	12,58	31,20	5,96	18,00	-	4,6	31,3	31,80	1,81
	80H	CA1N080H000	25,40	15,87	15,75	38,00	7,94	24,10	-	5,4	55,6	56,50	3,00
	100H	CA1N100H000	31,75	19,05	18,90	45,40	9,54	30,10	-	6,1	88,50	88,50	4,38
	120H	CA1N120H000	38,10	22,22	25,23	55,10	11,11	36,20	-	6,6	127,0	127,0	6,61
140H	CA1N140H000	44,45	25,40	25,22	60,40	12,71	42,20	-	7,4	172,40	172,40	8,33	
Chaînes série Américaine à pas double et plaques droites suivant norme ISO 1275													
SIMPLE	C2040	CC1N2040000	25,40	7,92	7,85	17,80	3,96	11,66	-	3,9	13,9	14,12	0,49
	C2050	CC1N2050000	31,75	10,16	9,40	21,80	5,08	14,58	-	4,1	21,8	22,26	0,81
	C2060	CC1N2060000	38,10	11,91	12,58	26,90	5,94	18,06	-	4,6	31,3	31,77	1,20
	C2080	CC1N2080000	50,80	15,88	15,75	33,50	7,92	24,05	-	5,4	56,1	56,68	2,10

Pièces de fermeture : Valables également pour certaines chaînes doubles et triples






LES MAILLONS DE JONCTION

Disponibilité des maillons :

		CHAÎNE BS TYPE B	CHAÎNE ANSI TYPE A
	N° 205 MAILLON EXTÉRIEUR À RIVER Ce maillon se compose de 2 axes rivés sur une plaque extérieure. L'autre plaque est emmanchée à force sur les axes dont les extrémités sont rivées après montage de la plaque.	✗	✗
	N° 206 MAILLON DE JONCTION À RESSORT D'ATTACHE RAPIDE 2 axes sont rivés sur une plaque extérieure. La plaque mobile est maintenue par un ressort spécial. La partie non ouverte du ressort doit être orientée dans le sens de rotation de la chaîne. Pour les chaînes BS, ces maillons sont livrés avec axes Delta® pour une meilleure tenue à l'usure.	✗ (≤31,75mm)	✗ (≤ 25,4mm)
	N° 208 MAILLON DE JONCTION GOUPILLÉ Utilisé à partir du pas de 25,4mm pour les chaînes Delta® et à partir du pas de 31.75mm en version Alpha Premium. Il peut être du type « à jeu » ou « à serrage » pour les chaînes type B.	✗ (≥ 31,75mm ou ≥ 25,4mm)	✗ (≥ 31,75mm)
	N° 209 MAILLON DE JONCTION À ÉCROUS Les extrémités d'axes sont filetées pour recevoir un écrou auto-freiné. Le jeu de la plaque mobile est supprimé par la PORTEE CONIQUE DE L'AXE : Spécificité SEDIS	✗ (≥ 31,75mm)	

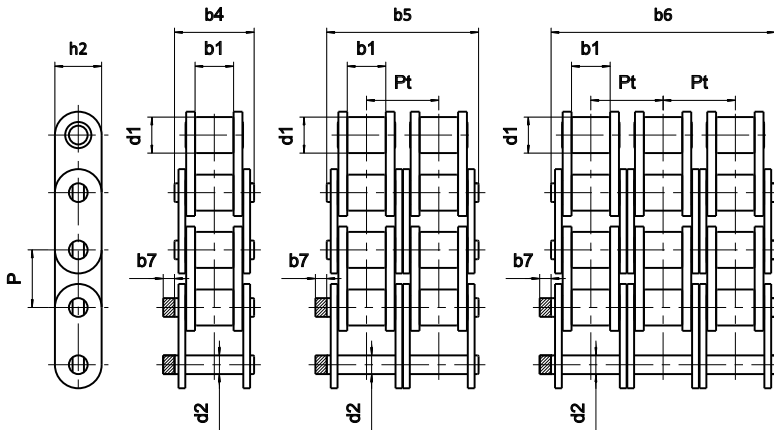
LES MAILLONS COUDÉS

	N° 216 MAILLON COUDÉ SIMPLE GOUPILLÉ Utilisé pour obtenir une chaîne d'un nombre impair de maillons à partir du pas de 12,7. Ces maillons sont à axes démontables.	✗	✗
	N° 217 MAILLON COUDÉ SIMPLE À ÉCROU AUTO-FREINÉ Utilisé pour obtenir une chaîne d'un nombre impair de maillons. Le jeu de la plaque mobile est supprimé par la portée conique de l'axe. Montage plus fiable que maillon 216.	✗ (≥ 31,75mm, sauf 76,2)	
	N° 221 MAILLON COUDÉ DOUBLE Utilisé pour obtenir une chaîne d'un nombre impair de maillons. Il se compose d'un maillon intérieur et d'un maillon coudé relié par un axe rivé. Pour les chaînes BS, ces maillons sont livrés avec axes Delta® pour une meilleure tenue à l'usure.	✗ (≤ 38,10mm)	✗

**CHAÎNES DE
TRANSMISSION
SPÉCIALES &
ADAPTÉES**



CHAÎNES À PLAQUES DROITES - dérivées de la norme ISO 606



APPLICATIONS
Convoyage de produits



GAMMES ALPHA Premium & DELTA®

Dimensions en mm

	Références			GAMMES SEDIS					Principales dimensions (mm)							Résistance à la Traction (kN)						Masse au mètre (kg/m)		
	ISO 606	SEDIS	Pas P	ALPHA Premium	ALPHA Premium INOX	DELTA® HR	DELTA TITANIUM 2	CHAÎNE VERTE	d1	b1	b4 b5 b6	d2	h2	Pt	b7	NORME ISO 606	ALPHA Premium	ALPHA Premium INOX	DELTA® HR	DELTA TITANIUM 2	LUB FREE VERTE		DELTA® VERTE	
																								max.
Chaînes série BS Européenne																								
SIMPLE	-	2ND	9,525			x			6,35	4,10	10,25	3,28	8,2	-	2,1	-	9,0	-	9,0	9,0	-	-	0,35	
	06B-1	3N	9,525	x	x	x	x	(1)	6,35	5,77	12,50	3,28	8,2	-	2,1	8,9	9,0	6,3	9,0	9,0	-	-	0,40	
	08B-1	7NNE	12,7	x	x	x	x	(1)	8,51	7,75	16,60	4,45	11,8	-	1,5	17,8	18,2	13,3	18,2	18,2	18,2	18,2	0,72	
	10B-1	11NNE	15,875	x	x	x	x	(1)	10,16	9,65	19,00	5,08	13,7	-	1,5	22,2	23,0	14,2	23,0	23,0	23,0	23,0	0,96	
	12B-1	13NNE	19,05	x	x	x	x	(1)	12,07	11,68	22,30	5,72	16,2	-	1,5	28,9	30,5	16,6	30,5	30,5	30,5	30,5	1,25	
	16B-1	15TNE	25,4	x	x	x	x	(1)	15,88	17,02	35,10	8,28	20,8	-	3,0	60,0	66,0	39,0	75,0	75,0	66,0	66,0	2,70	
	20B-1	17TNE	31,75	x	x	x	x	(2)	19,05	19,56	40,50	10,19	25,4	-	8,5	95,0	105,0	46,0	110,0	110,0	-	99,0	3,90	
	24B-1	18TNE	38,1	x	x	x	x	(2)	25,40	25,40	53,10	14,63	33,4	-	8,5	160,0	170,0	81,0	170,0	170,0	-	160,0	7,40	
	32B-1	22TNE	50,8	x		x	x	(2)	29,10	30,95	63,60	17,81	42,3	-	10,4	250,0	270,0	-	300,0	300,0	-	250,0	10,00	
DOUBLE	06B-2	203N	9,525	x	x	x	x		6,35	5,77	23,10	3,28	8,2	10,24	2,1	16,9	18,0	9,8	18,0	18,0	-	-	0,74	
	08B-2	207NNE	12,7	x	x	x	x	(1)	8,51	7,75	30,60	4,45	11,8	13,92	1,5	31,1	36,4	26,6	36,4	36,4	36,4	36,4	1,46	
	10B-2	211NNE	15,875	x	x	x	x	(1)	10,16	9,65	35,75	5,08	13,7	16,59	1,5	44,5	46,0	28,4	46,0	46,0	46,0	-	1,88	
	12B-2	213NNE	19,05	x	x	x	x	(1)	12,07	11,68	41,80	5,72	16,2	19,46	1,5	57,8	61,0	37,2	61,0	61,0	61,0	61,0	2,44	
	16B-2	215TNE	25,4	x	x	x	x	(1)	15,88	17,02	68,00	8,28	20,8	31,88	3,0	106,0	132,0	78,0	150,0	150,0	132,0	132,0	5,89	
	20B-2	217TNE	31,75	x	x	x	x	(2)	19,05	19,56	79,70	10,19	25,4	36,45	8,5	170,0	210,0	92,0	220,0	220,0	-	198,0	7,70	
	24B-2	218TNE	38,1	x	x	x	x	(2)	25,40	25,40	101,80	14,63	33,4	48,36	8,5	280,0	360,0	162,0	360,0	360,0	-	320,0	14,70	
	32B-2	222TNE	50,8	x		x	x	(2)	29,21	30,95	121,60	17,81	42,3	58,55	10,4	450,0	540,0	-	600,0	600,0	-	500,0	19,80	
	TRIPLE	06B-3	303N	9,525	x	x	x	x		6,35	5,77	33,00	3,28	8,2	10,24	2,1	24,9	27,0	-	27,0	27,0	-	-	1,10
08B-3		307NNE	12,7	x	x	x	x	(1)	8,51	7,75	44,60	4,45	11,8	13,92	1,5	44,5	54,6	39,9	54,6	54,6	54,6	-	2,14	
10B-3		311NNE	15,875	x	x	x	x	(1)	10,16	9,65	52,30	5,08	13,7	16,59	1,5	66,7	69,0	42,6	69,0	69,0	69,0	-	2,80	
12B-3		313NNE	19,05	x	x	x	x	(1)	12,07	11,68	61,40	5,72	16,2	19,46	1,5	86,7	91,5	49,8	91,5	91,5	91,5	91,5	3,55	
16B-3		315TNE	25,4	x	x	x	x	(1)	15,88	17,02	99,90	8,28	20,8	31,88	3,0	160,0	198,0	117,0	225,0	225,0	198,0	198,0	8,40	
20B-3		317TNE	31,75	x	x	x	x	(2)	19,05	19,56	116,10	10,19	25,4	36,45	8,5	250,0	315,0	138,0	330,0	330,0	-	297,0	11,50	
24B-3		318TNE	38,1	x	x	x	x	(2)	25,40	25,40	150,20	14,63	33,4	48,36	8,5	425,0	540,0	243,0	540,0	540,0	-	480,0	22,20	
32B-3		322TNE	50,8	x		x	x	(2)	29,21	30,95	179,80	17,81	42,3	58,55	10,4	670,0	810,0	-	900,0	900,0	-	750,0	29,60	

Versions ANSI et versions à pas long ANSI sur demande.

- (1) : Références en version Lube Free. En version Delta® VERTE, nous consulter
- (2) : Références disponibles en version Delta® VERTE uniquement

GAMME RECORD®

	Référence		Pas P	Gamme Record®		Principales dimensions (mm)							Résistance à la traction (kN)				Masse au mètre (Kg/m)	
	ISO 606	SEDIS		Record®	Record® nickel	d1	b1	b4 b5 b6	d2	h2	Pt	b7	NORME ISO 606	RECORD®	RECORD® nickel	RECORD®	RECORD® nickel	
	max	min	max	max	max													max
SIMPLE	06B-1	CC1N06B000	9,525	x		6,35	5,72	13,15	3,28	8,20	-	3,65	8,9	10,40	-	0,41	0,41	
	08B-1	CC1N08B000	12,70	x	x	8,51	7,75	16,60	4,45	11,80	-	1,5	17,8	17,80	17,80	0,72	0,72	
	10B-1	CC1N10B000	15,875	x	x	10,16	9,65	19,00	5,08	14,70	-	1,5	22,2	22,20	22,20	0,96	0,96	
	12B-1	CC1N12B000	19,05	x	x	12,07	11,68	22,30	5,72	16,10	-	1,5	28,9	29,00	29,00	1,25	1,25	
	16B-1	CC1N16B000	25,40	x	x	15,88	17,02	36,10	8,27	21,00	-	5,4	60,0	60,00	60,00	3,34	3,34	
DOUBLE	08B-2	CCN2N08B000	12,70		x	8,51	7,75	31,00	4,45	11,80	13,92	3,9	31,1	-	32,00	-	1,32	
	10B-2	CCN2N10B000	15,875		x	10,16	9,65	36,20	5,08	14,70	16,59	4,1	44,5	-	44,50	-	1,66	
	12B-2	CCN2N12B000	19,05		x	12,07	11,68	42,20	5,72	16,10	19,46	4,6	57,8	-	57,80	-	2,29	
	16B-2	CCN2N16B000	25,40		x	15,88	17,02	68,00	8,27	21,00	31,88	5,4	106,0	-	114,70	-	5,89	

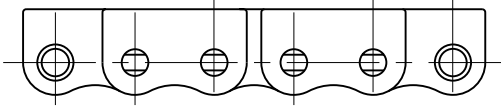
CHAÎNES À PLAQUES DÉPORTÉES - Chaînes dérivées de la norme ISO 606

APPLICATIONS

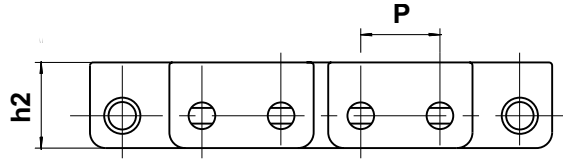
Convoyage en accumulation de charges directement sur la chaîne, plus particulièrement dans le cas de produits abrasifs. Dans ce cas, il est recommandé d'utiliser la version Delta®. Exemples : briques, tuiles, matériaux de construction.



FORME DE PLAQUES ÉVIDÉES

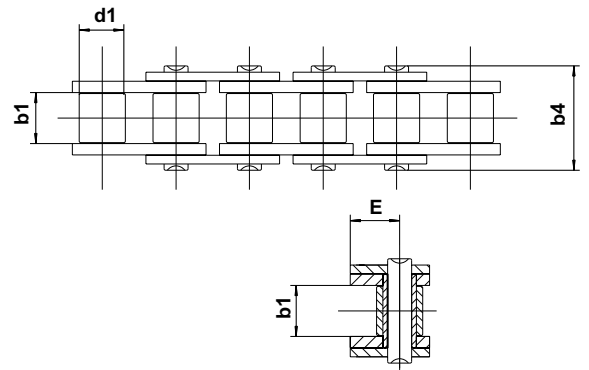


FORME DE PLAQUES NON ÉVIDÉES (PLAQUES DROITES)



Dimensions en mm

Références		Pas P	VERSIONS		Forme des plaques	d1 max.	b1 min.	b4 max.	h2	E	Résistance à la Traction (kN) min.
ISO 606	SEDIS		ALPHA Premium	DELTA® HR							
	10N	15,875	x	x	Evidées	10,16	6,50	16,4	18,0	11,1	23
10B-1	11N	15,875	x	x	Evidées	10,16	9,65	19,0	18,0	11,1	23
12A-1	60-1	19,05	x	x	Droites	11,91	12,65	25,4	22,3	14,1	38



CHAÎNES TAPIS DE CONVOYEUR

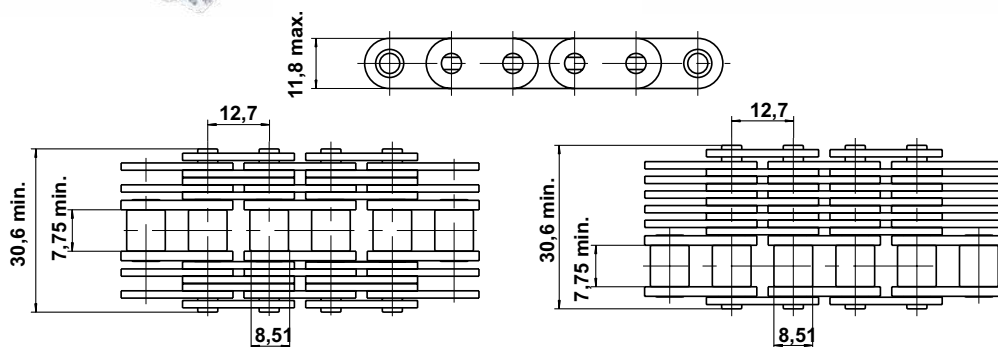
Ces chaînes dites à "tapis" sont toujours dérivées des chaînes à plaques droites. Elles en conservent toutes les caractéristiques, à l'encombrement latéral près. Elles peuvent être à tapis (de plaques) latéral d'un ou deux côtés. La base peut être une chaîne simple, double ou triple.

APPLICATIONS

Convoyage de pièces légères déposées sur la chaîne, en accumulation. Le nombre de plaques limite la pression de contact, donc le marquage des pièces.



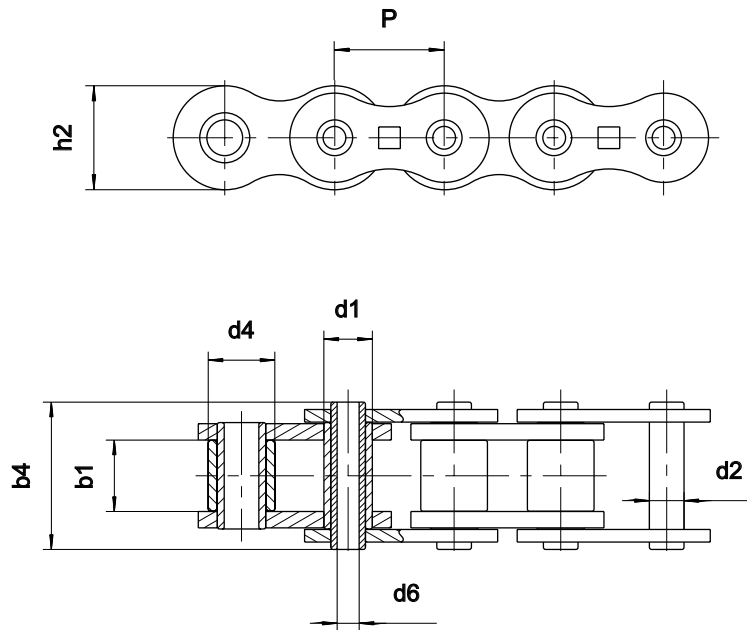
Exemple : chaîne de base 7NNE



CHAÎNES À AXES CREUX

APPLICATIONS

Réalisation de transporteurs constitués de 2 chaînes montées en parallèle et reliées par des barreaux.
Exemples : transport d'aérosols, tubes dentifrices, machines d'emballage et de conditionnement.



Dimensions en mm

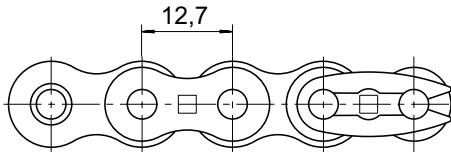
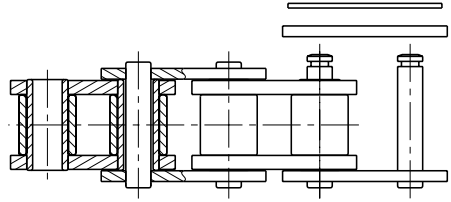
Références		Pas P	GAMMES SEDIS				d1 max.	d4 max.	b1 min.	b4 max.	d2 max.	d6 min.	h2 max.	Surface Nominale de Travail mm ²	Résistance à la traction				Masse au mètre kg
ISO 606	SEDIS		ALPHA Premium	ALPHA Premium INOX	DELTA [®] HR	DELTA TITANIUM 2									ALPHA Premium min. kN	ALPHA Premium INOX min. kN	DELTA [®] HR min. kN	DELTA DELTA TITANIUM 2 min. kN	
08B-1	7C40	12,7	x			8,51		7,75	16,50	6,55	4,00	11,80	73	11,1				0,58	
08B-1	7C45	12,7	x			8,51		7,75	16,50	6,55	4,50	11,80	73	11,1				0,53	
12B-1	13C	19,05	x			12,07		11,68	23,00	8,25	6,10	18,30	128	24,0				1,07	
16A-1	80C	25,4	x			15,88		15,87	32,60	11,58	8,05	24,00	260	41,2				2,00	
Chaînes Norme Usine	5508-03	25,4	x	(1)		14,11	17,10	19,90	35,70	11,11	8,20	20,80	292	44,0	15,0			2,40	
	5508-06	25,4	x			14,11	17,10	19,90	35,70	11,11	8,20	20,80	292	44,0				2,30	
	A55BC	41,75	x	(1)		17,10	17,10	19,90	35,70	11,11	8,20	21,65	292	26,5	17,6			1,43	
	A155TS	41,75	x		x	17,10	17,10	19,90	35,70	11,11	8,20	25,26	292	49,0		49,0	49,0	1,90	
	ZC50B50	50,8	x			22,51	22,51	19,00	46,60	17,10	12,50	32,00	540	60,0				3,70	
	ZC50S50	50,8	x			22,51	22,51	19,00	46,60	17,10	12,50	32,00	540	60,0				4,50	
	ZC60B60	60	x			22,51	22,51	19,00	46,60	17,10	12,50	32,00	540	60,0				3,40	
	ZC60S60	60	x			22,51	22,51	19,00	46,60	17,10	12,50	32,00	540	60,0				4,00	
	S800	80	x				29,00	29,00	31,00	53,10	17,10	12,50	40,00	660	70,0				5,30

(1) : Réalisable en version inox. Nous consulter pour les dimensions

Autres chaînes de manutention à axes creux : voir catalogue Manutention - chaînes MC27, MC55, MC110.

CHAÎNE 7N (08B-1)

N° 5272-74



Rayon de l'installation : R = 400mm min



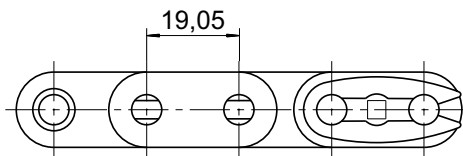
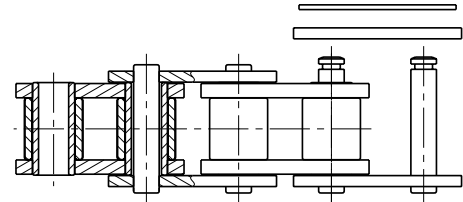
Pas moyen sur chaîne tendue = 12,94mm

Utiliser avec des pignons pour chaîne 7N de 17 dents maximum

CHAÎNE TYPE 60-1NE

N° 5312-53

Exemple d'utilisation: Elévateur à bouteilles



Rayon de l'installation : R = 650mm min

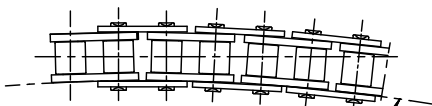
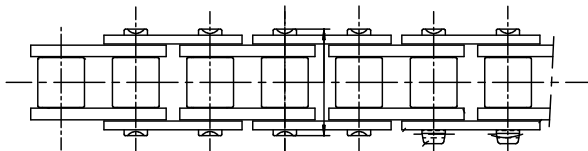
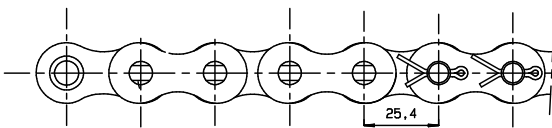


Pas moyen sur chaîne tendue = 19,3mm

Utiliser avec des pignons pour chaîne 60-1NE de 17 dents maximum

CHAÎNE 15T (16B-1)

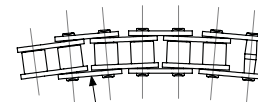
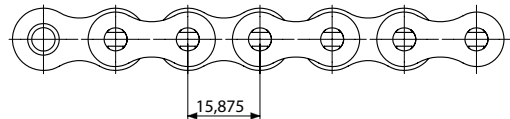
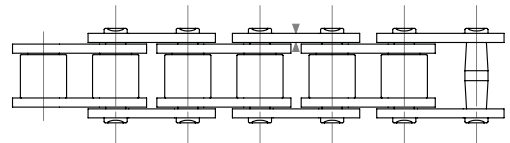
N° 5811-32



Rayon de l'installation : R = 3000mm min

**CHAÎNE 50-1
À AXE «TONNEAU»**

N° 5245-58



Rayon de l'installation : R = 400mm min

Version 80-1 à axe «tonneau» : 5294-33

CHAÎNES D'ACCUMULATION - Chaîne de base issue de la norme ISO 606

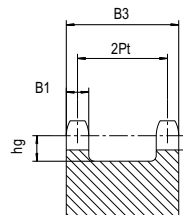
APPLICATIONS

Convoyage de plateaux, palettes, luges etc... Ceux-ci reposent sur les galets (centraux ou latéraux) et peuvent ainsi être immobilisés en accumulation alors que la chaîne conserve son déplacement.



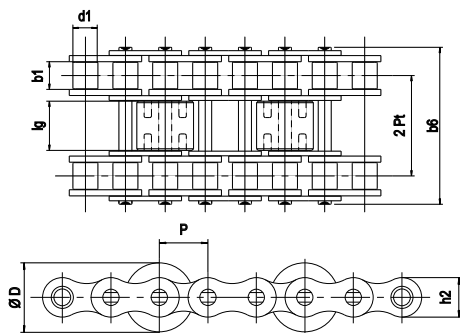
Les galets sont en acier ou en plastique
Deux solutions pour améliorer l'entraînement des charges (accélération) :
1- Utiliser des chaînes à galets **TOURNANT SUR DOUILLES**,
2- Utiliser des **RESSORTS FREINS** pour freiner les galets en rotation.
Nous consulter

PIGNON CORRESPONDANT



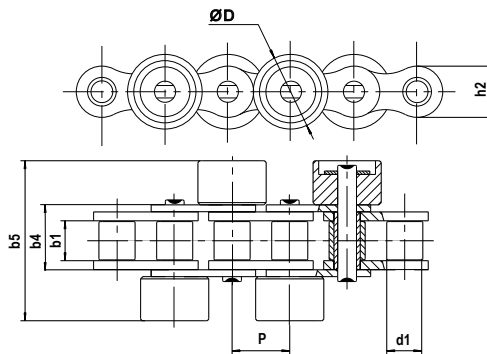
Références de la chaîne de base		Pas	2Pt	B1	B3	hg
ISO 606	SEDIS	mm				min.
06B-3	303N	9,525	20,48	5,2	25,6	8,0
08B-3	307N	12,7	27,84	7,0	34,9	10,0
10B-3	311N	15,875	33,18	9,0	42,1	12,0
12B-3	313N	19,05	38,92	10,8	49,8	15,0
16B-3	315T	25,4	63,76	15,8	76,6	18,5
20B-3	317T	31,75	72,90	18,2	91,0	23,5
24B-3	318T	38,1	96,72	23,6	120,3	26,0

TYPE A



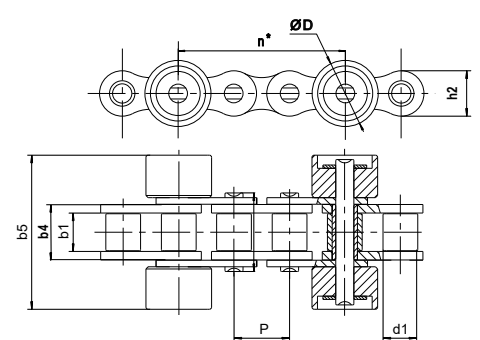
Particularité : *n = nombre de pas P entre 2 galets
n minimum = 2
Fréquence «n» à nous préciser à la demande

TYPE C



Particularité : le montage des galets en quinconce tous les pas permet le convoyage de charges de faible longueur.

TYPE D



Particularité : *n = nombre de pas P entre 2 galets
n minimum = 2
Fréquence «n» à nous préciser à la demande

Dimensions en mm

Références	ISO 606	SEDIS	Pas	GAMMES SEDIS				d1	ØD	lg	b1	b4	b5	b6	Pt	Résistance minimale à la traction (kN)			
				ALPHA Premium	DELTA® HR	DELTA TITANIUM 2	CHAÎNE VERTE									ALPHA Premium	DELTA® HR	DELTA TITANIUM 2	VERTE
			P				max.		min.	min.	max.	max.	max.						
TYPE A																			
06B-3	303N	9,525	x	x	x		6,35	14,0	7,4	5,77	.	.	33,00	10,24	17,6	18,0	18,0	.	
08B-3	307N	12,7	x	x	x	(1)	8,51	18,0	9,9	7,75	.	.	44,60	13,92	36,4	36,4	36,4	33,2	
10B-3	311N	15,875	x	x	x	(1)	10,16	22,0	11,7	9,65	.	.	52,30	16,59	46,0	46,0	46,0	37,2	
12B-3	313N	19,05	x	x	x	(1)	12,07	28,0	15,5	19,0	11,68	.	.	61,40	19,46	61,0	61,0	61,0	
16B-3	315T	25,4	x	x	x	(1)	15,88	35,0	24,4	17,02	.	.	99,90	31,88	132,0	150,0	150,0	132,0	
20B-3	317T	31,75	x	x	x		19,05	45,0	35,1	19,56	.	.	116,10	36,45	210,0	220,0	220,0	.	
24B-3	318T	38,1	x	x	x		25,40	50,0	47,0	25,40	.	.	150,20	48,36	360,0	360,0	360,0	.	
TYPE C																			
08B	7N	12,7	x	x	x		8,51	15,8	.	7,75	16,60	33,00	.	.	18,2	18,2	18,2	.	
10B	11N	15,875	x	x	x		10,16	22,0	.	9,65	19,00	42,00	.	.	23,0	23,0	23,0	.	
12B	13N	19,05	x	x	x		12,07	25,0	.	11,68	22,30	48,00	.	.	30,5	30,5	30,5	.	
TYPE D																			
08B	7N	12,7	x	x	x		8,51	15,8	.	7,75	16,60	33,00	.	.	18,2	18,2	.	.	
10B	11N	15,875	x	x	x		10,16	22,0	.	9,65	19,00	42,00	.	.	23,0	23,0	.	.	
12B	13N	19,05	x	x	x		12,07	25,0	.	11,68	22,30	48,00	.	.	30,5	30,5	.	.	

(1) : Références en version Lube Free. En version Delta® VERTE, nous consulter

Nombreuses autres versions possibles. Nous consulter.

CHAÎNES À PLAQUES ATTACHES K - conformes à la norme ISO 606

APPLICATIONS

Convoyeurs et machines spéciales, montage sur des transporteurs utilisant 2 ou plusieurs chaînes en parallèle.

EXPÉDITION POSSIBLE SOUS 48 HEURES

pour les références indiquées
50M MAXIMUM (nous consulter)

APPARIEMENT POSSIBLE POUR PLUS DE PRÉCISION

K1C

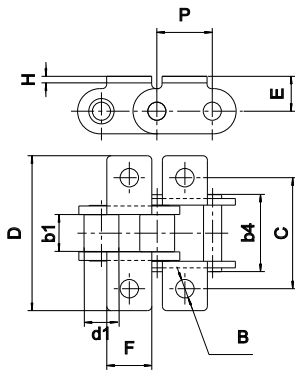


K3L



**** PLAQUES ATTACHES K1C
TOUS LES 2 PAS D'UN CÔTÉ
SUR MAILLON EXTÉRIEUR
DISPONIBLES SUR STOCK**

K1C : Equerre courte à 1 trou



PLAQUES ATTACHES COURTES K1C

montage possible tous les pas d'un ou des deux côtés sauf 17T
 (tous les 2 pas au moins, sur maillons extérieurs d'un ou des deux côtés)

Dimensions en mm

Références	ISO 606	SEDIS	Pas P	GAMME SEDIS				CHAÎNE VERTE	d1 max.	b1 min.	b4 max.	B min.	C nom.	D max.	E nom.	F max.	G nom.	H nom.
				ALPHA Premium	ALPHA Premium INOX	DELTA® HR	DELTA® Titanium 2											
Attaches K1C sur maillon EXTÉRIEUR																		
06B-1	3N	9,525	x			x	x	6,35	5,77	12,50	3,10	19,85	29,05	6,55	8,30			1
08B-1	7N	12,7	**			x	x	(1) 8,51	7,75	16,60	4,30	25,40	37,95	9,20	10,70			1,3
10B-1	11N	15,875	x			x	x	(1) 10,16	9,65	19,00	5,30	31,75	46,65	10,60	13,80			1,6
12B-1	13N	19,05	**			x	x	(1) 12,07	11,68	22,30	7,12	38,10	61,00	13,80	16,50			1,8
16B-1	15T	25,4	x	x		x	x	(1) 15,88	17,02	35,10	8,40	50,80	74,00	16,15	20,76			3
20B-1	17T	31,75	x			x	x	19,05	19,56	40,50	8,40	63,50	96,00	20,10	25,76			3,5
(*)	18T	38,1	x			x	x	25,40	25,40	53,10	11,00	88,00	129,00	25,00	38,00			5
Attaches K1C sur maillon INTÉRIEUR																		
08B-1	7N	12,7	x			x	x	8,51	7,75	16,60	4,30	25,40	35,55	9,20	10,70			1,6
10B-1	11N	15,875	x			x	x	10,16	9,65	19,00	5,30	31,75	42,65	10,60	13,80			1,6
12B-1	13N	19,05	x			x	x	12,07	11,68	22,30	7,12	38,10	57,00	13,80	16,50			1,8
16B-1	15T	25,4	x			x	x	15,88	17,02	35,10	8,40	50,80	74,00	16,15	20,76			3,9
20B-1	17T	31,75	x			x	x	19,05	19,56	40,50	8,40	63,50	96,00	20,10	25,76			4,5

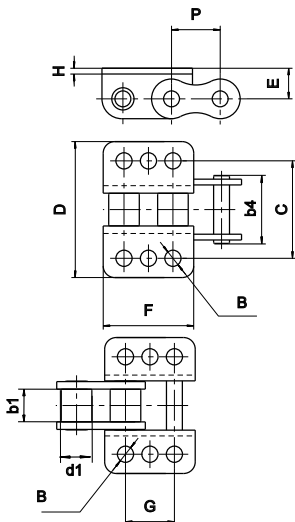
PLAQUES ATTACHES LONGUES K1L-K2L-K3L

montage tous les deux pas minimum (un ou deux côtés)

K1L : Equerre longue à 1 trou

K2L : Equerre longue à 2 trous

K3L : Equerre longue à 3 trous



Attaches K1L sur Maillon EXTÉRIEUR																		
06B-1	3N	9,525	x			x	x	6,35	5,77	12,50	3,10	19,85	29,05	6,55	17,70			1,00
08B-1	7N	12,7	x			x	x	(1) 8,51	7,75	16,60	4,30	25,40	37,95	9,20	24,50			1,30
10B-1	11N	15,875	x			x	x	(1) 10,16	9,65	19,00	5,30	31,75	46,65	10,60	29,50			1,60
12B-1	13N	19,05	x			x	x	(1) 12,07	11,68	22,30		Utiliser K3L						
16B-1	15T	25,4	x	x		x	x	(1) 15,88	17,02	35,10	8,40	50,80	74,00	16,15	47,20			3,00
Attaches K1L sur Maillon INTÉRIEUR																		
16B-1	15T	25,4	x			x	x	(1) 15,88	17,02	35,10	8,40	50,80	74,00	16,15	47,20			3,90
Attaches K2L sur Maillon EXTÉRIEUR																		
06B-1	3N	9,525	x			x	x	6,35	5,77	12,50	3,10	19,85	29,05	6,55	17,70	9,50		1,00
08B-1	7N	12,7	x			x	x	(1) 8,51	7,75	16,60	4,80	25,40	37,95	9,20	24,50	12,70		1,30
10B-1	11N	15,875	x	x		x	x	(1) 10,16	9,65	19,00	5,30	31,75	46,65	10,60	29,50	15,88		1,60
12B-1	13N	19,05	x			x	x	(1) 12,07	11,68	22,30		Utiliser K3L						
16B-1	15T	25,4	x	x		x	x	(1) 15,88	17,02	35,10	8,40	50,80	74,00	16,15	47,20	25,40		3,00
(*)	17T	31,75	x			x	x	19,05	19,56	40,50	10,40	69,00	100,00	21,00	57,50	31,70		3,50
(*)	18T	38,1	x			x	x	25,40	25,40	53,10	12,40	88,00	126,00	28,00	72,00	38,10		5,00
28B-1	20T	44,45	x			x	x	27,94	30,99	65,10	13,50	88,90	125,00	28,90	79,60	45,00		6,35
(*)	80-1	25,4	x			x	x	15,88	15,87	33,05	8,40	47,90	71,00	16,15	47,20	25,40		3,00
Attaches K2L sur Maillon INTÉRIEUR																		
08B-1	7N	12,7	x			x	x	8,51	7,75	16,60	4,80	25,40	35,55	9,20	24,50	12,70		1,30
10B-1	11N	15,875	x			x	x	10,16	9,65	19,00	5,30	31,75	42,65	10,60	29,50	15,88		1,60
16B-1	15T	25,4	x			x	x	(1) 15,88	17,02	35,10	8,40	50,80	74,00	16,15	47,20	25,40		3,90
(*)	17T	31,75	x			x	x	19,05	19,56	40,50	10,40	69	100,00	21,00	57,50	31,7		3,50
Attaches K3L sur Maillon EXTÉRIEUR																		
12B-1	13N	19,05	x	x		x	x	(1) 12,07	11,68	22,30	6,40	38,10	61,00	13,80	35,10	19,05		1,80
16B-1	15T	25,4	x	x		x	x	(1) 15,88	17,02	35,10	8,40	50,80	74,00	16,15	47,20	25,40		3,00
(*)	17T	31,75	x			x	x	19,05	19,56	40,5	8,4	63,5	94	20,2	58,2	31,75		3,5
Attaches K3L sur Maillon INTÉRIEUR																		
16B-1	15T	25,4	x			x	x	(1) 15,88	17,02	35,10	8,40	50,80	74,00	16,15	47,20	25,40		3,90

(*) Attention, les cotes de ces équerres ne sont pas normalisées

CHAÎNES A PAS LONG - conformes à la norme ISO 1275

Attaches K1, K2 sur Maillon EXTÉRIEUR																		
210A	2050	31,75	x			x	x	(1) 10,16	9,65	20,45	5,30	31,60	50,60	12,00	28,00	15,90		2,00
Attaches K5 sur Maillon EXTÉRIEUR																		
212A	2060	38,1	x			x	x	(1) 11,91	12,65	25,40	6,50	38,60	57,50	12,00	55,50	38,10		2,35

(1) : Références en version Lube Free. En version Delta® VERTE, nous consulter

Exécution possible en chaînes doubles et triples

Chaîne 2060 à équerre K5



CHAÎNES À PLAQUES ATTACHES M - conformes à la norme ISO 606

APPLICATIONS

Convoyeurs et machines spéciales, montage sur des transporteurs utilisant généralement 2 chaînes en parallèle.

EXPÉDITION POSSIBLE SOUS 48 HEURES pour les références indiquées 50M MAXIMUM (nous consulter)



MIC



M3L

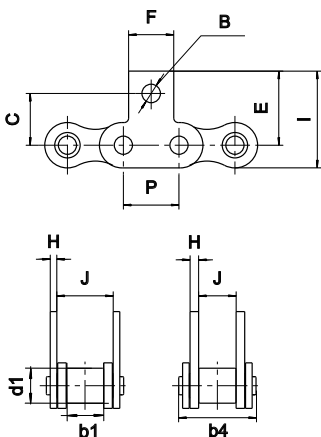
APPARIEMENT POSSIBLE POUR PLUS DE PRÉCISION

PLAQUES ATTACHES MIC

montage possible tous les pas d'un ou des deux côtés

Dimensions en mm

MIC : Attache courte 1 trou

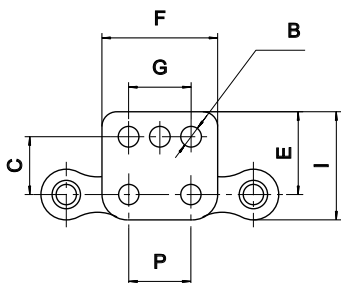


ISO 606	SEDIS	Pas P	GAMME SEDIS					d1	b1	b4	B	C	E	F	G	H	I	J
			ALPHA Premium	ALPHA Premium INOX	DELTA® HR	DELTA Titanium 2	CHAÎNE VERTE											
Attaches M1C sur maillon EXTERIEUR																		
06B-1	3N	9,525	x		x	x	6,36	5,77	12,50	3,10	10,00	14,60	8,30		1,00	18,70	8,63	
08B-1	7N	12,7	x		x	x	(1)	8,51	7,75	16,60	4,30	13,80	20,00	10,70		1,30	26,10	11,45
10B-1	11N	15,875	x		x	x	(1)	10,16	9,65	19,00	5,30	16,60	24,00	13,80		1,60	31,05	13,30
12B-1	13N	19,05	x	x	x	x	(1)	12,07	11,68	22,30	7,12	22,20	32,45	16,50		1,80	40,75	15,75
16B-1	15T	25,4	x	x	x	x	(1)	15,88	17,02	35,10	8,40	23,50	33,65	20,76		3,00	44,15	25,58
20B-1	17T	31,75	x		x	x		19,05	19,56	40,50	8,40	31,75	46,00	25,76		3,50	58,83	29,14
Attaches M1C sur maillon INTERIEUR																		
08B-1	7N	12,7	x		x	x	8,51	7,75	16,60	4,30	15,00	20,00	10,70		1,60	26,10	7,75	
10B-1	11N	15,875	x		x	x	10,16	9,65	19,00	5,30	18,30	24,00	13,80		1,60	31,05	9,65	
12B-1	13N	19,05	x		x	x	12,07	11,68	22,30	7,12	22,20	32,45	16,50		1,80	40,75	11,68	
16B-1	15T	25,4	x		x	x	15,88	17,02	35,10	8,40	27,30	36,80	20,76		3,90	47,30	17,02	

PLAQUES ATTACHES M1L - M2L - M3L

montage possible tous les pas d'un ou des deux côtés, sauf 17T

M1L : Attache longue à 1 trou
M2L : Attache longue à 2 trous
M3L : Attache longue à 3 trous



Attaches M1L sur maillon EXTERIEUR																		
06B-1	3N	9,525	x		x	x	6,35	5,77	12,50	3,10	10,00	14,60	17,70		1,00	18,70	8,63	
08B-1	7N	12,7	x		x	x	(1)	8,51	7,75	16,60	4,30	13,80	20,00	24,50		1,30	26,10	11,45
10B-1	11N	15,875	x		x	x	(1)	10,16	9,65	19,00	5,30	16,60	24,00	29,50		1,60	31,05	13,30
12B-1	13N	19,05	x		x	x	(1)	12,07	11,68	22,30								
16B-1	15T	25,4	x	x	x	x	(1)	15,88	17,02	35,10	8,40	23,50	33,65	47,20		3,00	44,15	25,58
Attaches M1L sur maillon INTERIEUR																		
08B-1	7N	12,7	x		x	x	8,51	7,75	16,60	4,30	15,00	20,00	24,50		1,60	26,10	7,75	
16B-1	15T	25,4	x		x	x	15,88	17,02	35,10	8,40	27,30	36,80	47,20		3,90	47,30	17,02	
Attaches M2L sur maillon EXTERIEUR																		
06B-1	3N	9,525	x		x	x	6,35	5,77	12,50	3,10	10,00	14,60	17,70	9,50	1,00	18,70	8,63	
08B-1	7N	12,7	x	x	x	x	(1)	8,51	7,75	16,60	4,80	13,80	20,00	24,50	12,70	1,30	26,10	11,45
10B-1	11N	15,875	x		x	x	(1)	10,16	9,65	19,00	5,30	16,60	24,00	29,50	15,88	1,60	31,05	13,30
12B-1	13N	19,05	x		x	x	(1)	12,07	11,68	22,30								
16B-1	15T	25,4	x	x	x	x	(1)	15,88	17,02	35,10	8,40	23,50	33,65	47,20	25,40	3,00	44,15	25,58
16A-1	80-1	25,4	x		x	x		15,88	15,87	32,80	8,40	23,50	33,65	47,20		3,00	44,15	25,40
Attaches M2L sur maillon INTERIEUR																		
08B-1	7N	12,7	x		x	x	8,51	7,75	16,60	4,80	15,00	20,00	24,50	12,70	1,60	26,10	7,75	
16B-1	15T	25,4	x		x	x	(1)	15,88	17,02	35,10	8,40	27,30	37,00	47,00	25,40	3,90	47,30	17,02
Attaches M3L sur maillon EXTERIEUR																		
12B-1	13N	19,05	x	x	x	x	(1)	12,07	11,68	22,30	6,40	21,20	32,45	35,10	19,05	1,80	40,75	15,75
16B-1	15T	25,4	x	x	x	x	(1)	15,88	17,02	35,10	8,40	23,50	33,65	47,20	25,40	3,00	44,15	25,58
Attaches M3L sur maillon INTERIEUR																		
16B-1	15T	25,4	x		x	x	(1)	15,88	17,02	35,10	8,40	27,30	36,80	47,20	25,40	3,90	47,30	17,02

CHAÎNES A PAS LONG - conformes à la norme ISO 1275

Attaches M1, M2 sur maillon EXTERIEUR																		
210A	2050	31,75	x		x	x	10,16	9,65	20,45	5,30	16,80		28,00		2,00	33,05	13,97	
Attaches M5 sur maillon EXTERIEUR																		
212A	2060	38,1	x		x	x	11,91	12,65	25,40	6,50	17,60		55,50	38,10	2,35	35,70	17,80	

(1) : Références en version Lube Free. En version Delta® VERTE, nous consulter
Exécution possible en chaînes doubles et triples

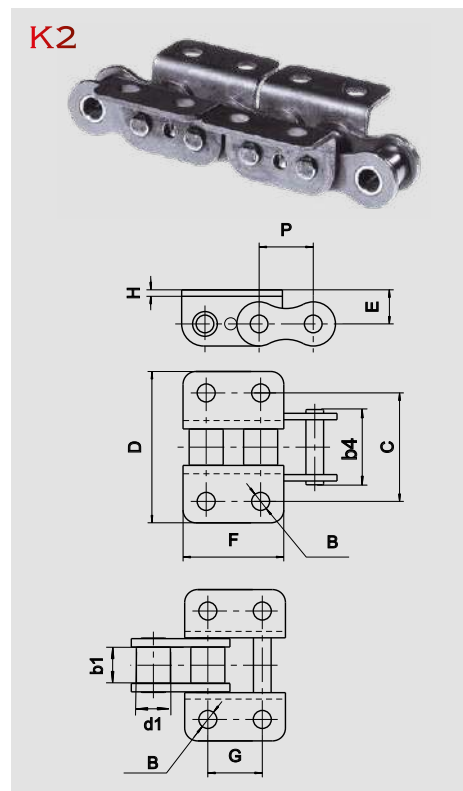
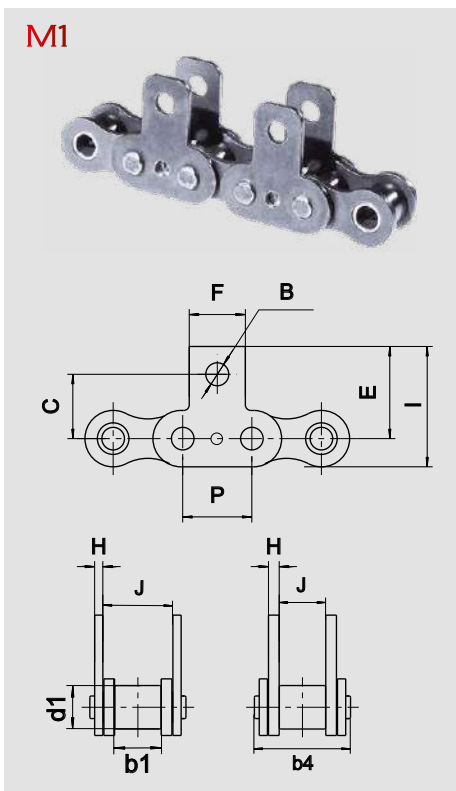
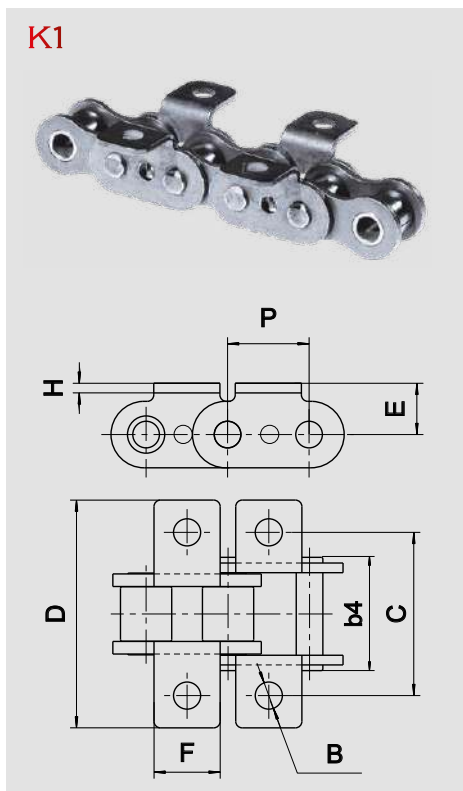
CHAÎNES À PLAQUES ATTACHES TYPE B

Attaches non conformes à la norme ISO 606, montées sur une chaîne conforme à la norme ISO 606

APPLICATIONS

Convoyeurs, montage sur des transporteurs utilisant généralement 2 chaînes en parallèle.

APPARIEMENT POSSIBLE POUR PLUS DE PRÉCISION



Dimensions en mm

Références		Pas P	GAMMES SEDIS					d1	b1	b4	B	C	D	E	F	G	H	I	J
ISO 606	SEDIS		ALPHA Premium	ALPHA Premium INOX	DELTA® HR	DELTA Titanium 2	CHAÎNE VERTE												
							max.	min.	max.	min.	nom.	max.	nom.	max.	nom.	min.	max.	min.	
Attaches K1 sur maillon EXTERIEUR																			
08B-1	7N	12,7	x	x	x	x	(1) 8,51	7,75	16,6	4,30	23,80	36,80	9,20	10,70		1,30			
10B-1	11N	15,875	x	x	x	x	(1) 10,16	9,65	19,0	5,30	31,75	45,00	10,60	13,80		1,60			
Attaches K1 sur maillon INTERIEUR																			
08B-1	7N	12,7	x		x	x	8,51	7,75	16,6	4,30	23,80	32,90	9,20	10,70		1,60			
10B-1	11N	15,875	x		x	x	10,16	9,65	19,0	5,30	31,75	41,00	10,60	13,80		1,60			
Attaches M1 sur maillon EXTERIEUR																			
08B-1	7N	12,7	x	x	x	x	(1) 8,51	7,75	16,6	4,30	12,70		19,00	10,70		1,30	25,10	11,45	
10B-1	11N	15,875	x	x	x	x	(1) 10,16	9,65	19,0	5,30	15,90		23,00	13,80		1,60	30,05	13,30	
12B-1	13N	19,05	x		x	x	(1) 12,07	11,68	22,3	7,12	22,20		32,45	16,50		1,80	40,75	15,75	
Attaches M1 sur maillon INTERIEUR																			
08B-1	7N	12,7	x		x	x	8,51	7,75	16,6	4,30	12,70		19,00	10,70		1,60	25,10	7,75	
10B-1	11N	15,875	x		x	x	10,16	9,65	19,0	5,30	15,90		23,00	13,80		1,60	30,05	9,65	
12B-1	13N	19,05	x		x	x	12,07	11,68	22,3	7,12	22,20		32,45	16,50		1,80	40,75	11,68	
Attaches K2 sur maillon EXTERIEUR																			
12B-1	13N	19,05	x		x	x	(1) 12,07	11,68	22,3	5,52	34,90	52,00	11,70	35,10	19,05	1,80			
Attaches K2 sur maillon INTERIEUR																			
12B-1	13N	19,05	x		x	x	12,07	11,68	22,3	5,52	34,90	48,50	11,70	35,10	19,05	1,80			
Attaches M2 sur maillon EXTERIEUR																			
12B-1	13N	19,05	x		x	x	(1) 12,07	11,68	22,3	5,6	17,65	35,1	26,15	34,45	19,05	1,80			

(1) : Références en version Lube Free. En version Delta® VERTE, nous consulter

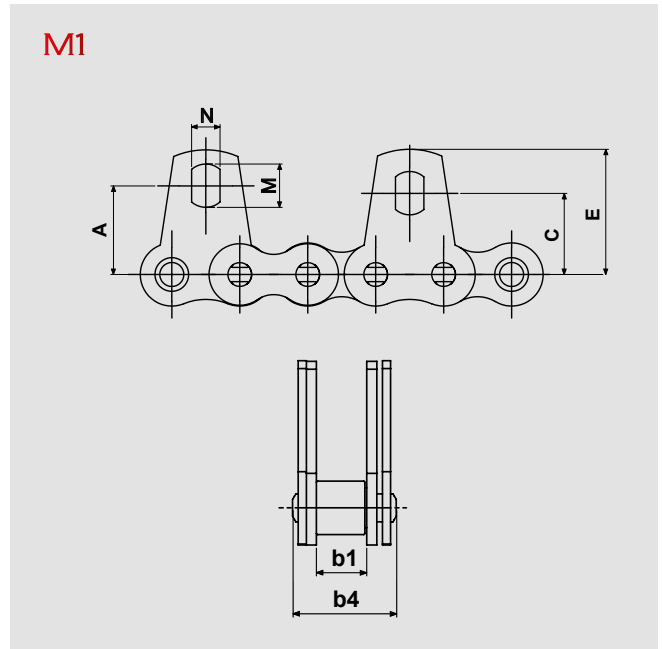
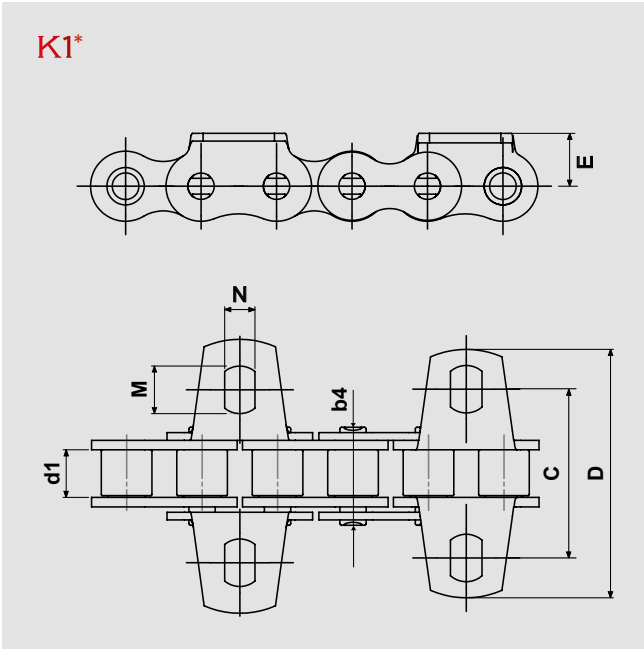
Pour connaître les résistances à la traction des chaînes se reporter aux tableaux des pages 20 & 21.

APPLICATIONS

Convoyeurs, montage sur des transporteurs utilisant généralement 2 chaînes en parallèle.

APPARIEMENT POSSIBLE POUR PLUS DE PRÉCISION

EXPÉDITION POSSIBLE SOUS 48 HEURES
pour les références indiquées
50M MAXIMUM (nous consulter)



Dimensions en mm

Références		Pas mm	GAMMES SEDIS					d1 max.	b1 min.	b4 max.	A nom.	C nom.	D max.	E nom.	M min.	N min.
ISO 606	SEDIS		ALPHA Premium	ALPHA Premium INOX	DELTA® HR	DELTA TITANIUM 2	CHAÎNE VERTE									
<i>Attaches K1 sur maillon EXTERIEUR</i>																
08B-1	7N	12,7	x	x	x	x	(1)	8,51	7,75	16,6		28,5	45,3	9,2	8	5,2
<i>Attaches K1 sur maillon INTERIEUR</i>																
08B-1	7N	12,7	x	x	x	x		8,51	7,75	16,6		28,5	42	9,2	8	5,2
<i>Attaches M1 sur maillon EXTERIEUR</i>																
08B-1	7N	12,7	x	x	x	x	(1)	8,51	7,75	16,6	16,6	15,2	45,3	23,4	8	5,2
<i>Attaches M1 sur maillon INTERIEUR</i>																
08B-1	7N	12,7	x	x	x	x		8,51	7,75	16,6	16,6	15,2	42	23,4	8	5,2

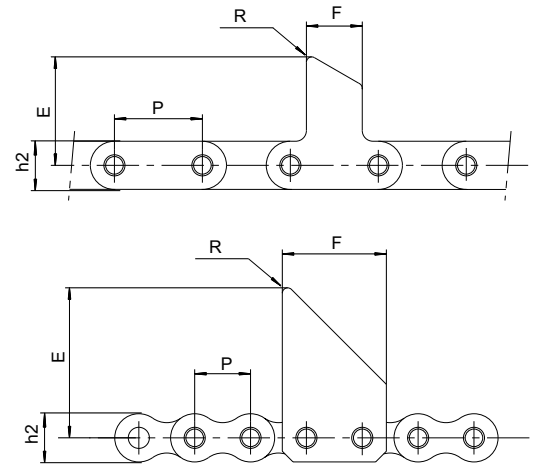
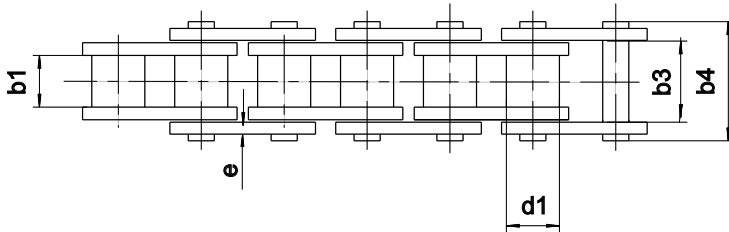
(1) : Références en version Lube Free. En version Delta® VERTE, nous consulter

Pour connaître les résistances à la traction des chaînes se reporter aux tableaux des pages 18 & 20.

* Montage des attaches K1 tous les deux pas minimum.

CHAÎNES À PLAQUES TAQUETS

EXEMPLES DE FABRICATIONS



Dimensions en mm

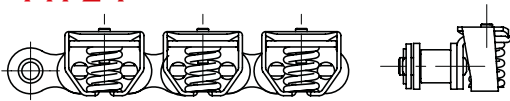
Références SEDIS	P	d1	b1	b3	b4	h2	e	E	F	R	Résistance Minimale à la Traction
		max.	min.	min.	max.	max.	nom.	max.	max.		kN
Plaques droites											
5310-04	63,5	25,40	25,33	38,05	53,1	32,0	5	76	50	4	180
5310-05	63,5	25,40	25,33	38,05	53,1	32,0	5	134	50	4	180
Plaques évidées											
17T	31,75	19,05	19,56	29,15	40,5	25,4	3,5	82	58	3	105
18T	38,1	25,40	25,4	38,05	53,1	32,3	5	76	75	4	180

Les versions DELTA®, DELTA® TITANIUM 2 et DELTA® VERTE sont possibles

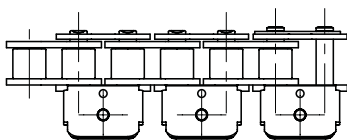
Toutes formes et dimensions réalisables. Nous consulter.

CHAÎNES À PINCES

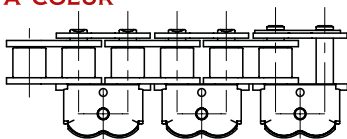
TYPE 1



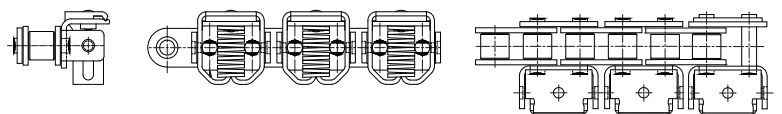
À PINCES DROITES



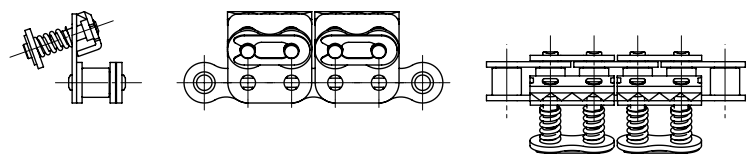
À PINCES À COEUR



TYPE 2



TYPE 3



- Ressorts avec différentes résistances (50N et 100N)
- Pincers inox sous différentes formes possibles (à coeur ou droites)
- Chaîne Delta® Titanium 2 ou nickelée
- Pas de 12,7mm et de 15,875mm

Large gamme de chaînes à pincers. Nous consulter.

APPLICATIONS

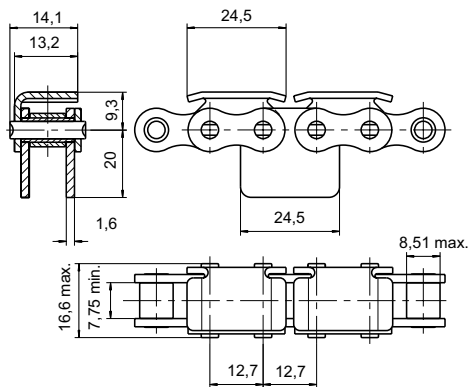
Généralement, ces chaînes sont employées pour réaliser des petits transporteurs utilisant deux chaînes circulant sur un rail avec guidage par l'intermédiaire des rouleaux et des pattes verticales.



Exemple d'utilisation : transport de pièces qui peuvent venir en accumulation sur le transporteur, la chaîne continuant à avancer, les pièces glissent sur les équerres chanfreinées. Ces chanfreins ou "rabats" évitent tout marquage des pièces transportées. Ce type de chaînes peut être réalisé en chaîne double.

CHAÎNE 7N "TYPE KC" (5272-70)

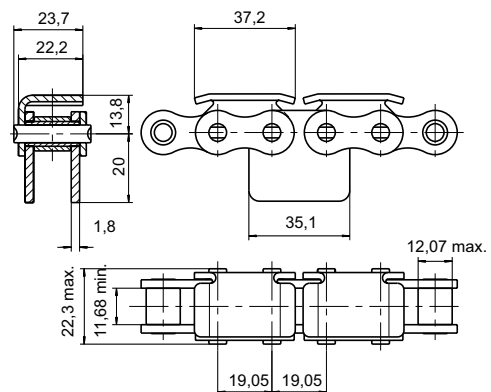
Résistance à la traction mini = 18.2 kN



Pattes verticales de guidage sur demande

CHAÎNE 13N "TYPE KC" (5268-27)

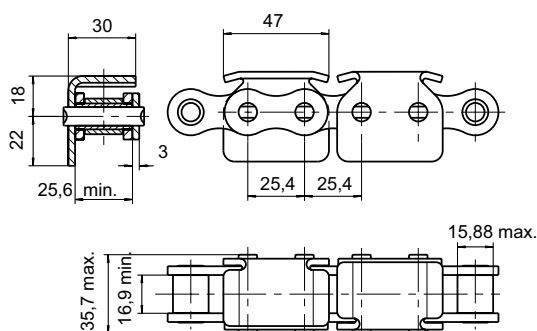
Résistance à la traction mini = 30.5 kN



Pattes verticales de guidage sur demande

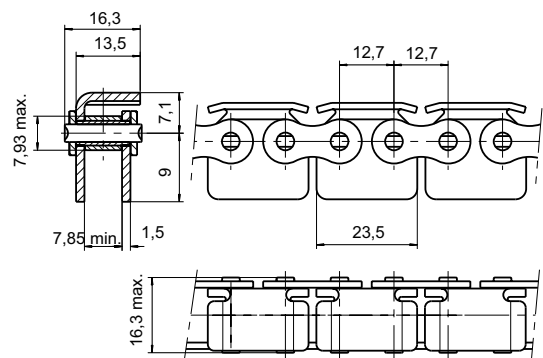
CHAÎNE 15T "TYPE KC" (5288-03)

Résistance à la traction mini = 66 kN



CHAÎNE 40 "TYPE KC" (5415-08)

Résistance à la traction mini = 16.5 kN



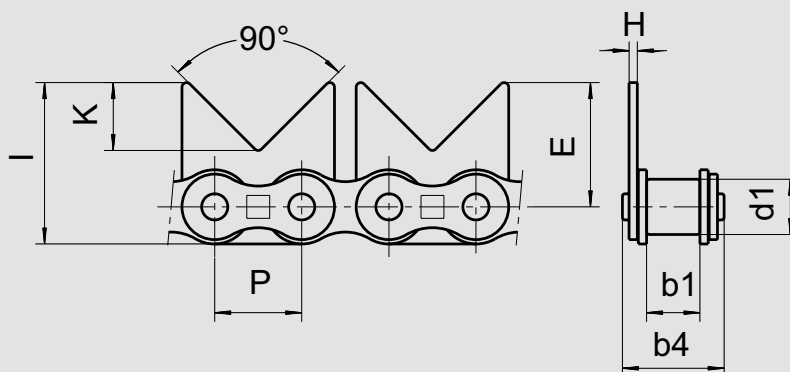
CHAÎNES AVEC PLAQUES EN V - Chaîne de base issue de la norme ISO 606

APPLICATIONS

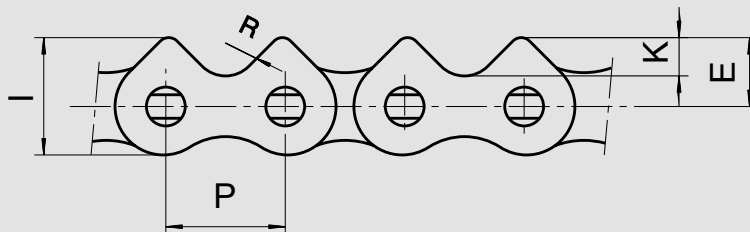
Convoyage de pièces cylindriques posées directement sur les plaques.



TYPE 1



TYPE 2



Dimensions en mm

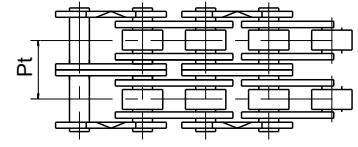
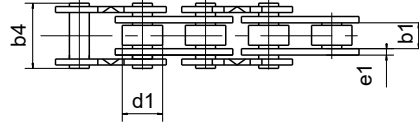
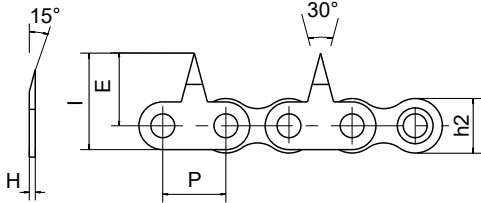
Références		Pas P	VERSIONS			d1 max.	b1 min.	b4 max.	Type de Griffes	E	H	I	K	R	Résistance Minimale à la traction kN
ISO 606	SEDIS		ALPHA Premium	DELTA® HR	DELTA TITANIUM 2										
081	4L	12,7	x	x	x	7,70	3,30	8,65	1	16,25	1,2	21,25	11,0	.	8,0
	5T	12,7	x	.	.	7,76	5,00	12,30	1	16,25	1,0	20,35	11,0	.	11,6
12 B-1	13N	19,05	x	x	x	12,07	11,68	22,30	1	28,00	1,8	36,00	16,0	.	30,5
16 B-1	15T	25,4	x	x	x	15,88	17,02	35,10	2	14,50	3,0	24,80	6,5	7	66,0
20 B-1	17T	31,75	x	x	x	19,05	19,56	40,50	2	18,10	3,9	30,70	8,6	10	105,0
32B-1	22T	50,80	x	x	x	29,21	30,95	70,10	2	30,00	6,0	51,05	16,1	13	270,0

APPLICATIONS

Généralement, ces chaînes sont employées pour l'entraînement de feuilles plastiques sur les machines à thermoformer et conditionner des emballages.



APPARIEMENT POSSIBLE POUR PLUS DE PRÉCISION



Dimensions en mm

Références		Pas P	GAMMES SEDIS				d1 max.	b1 min.	b4	Pt	e1	E	h2	H	l
ISO 606	SEDIS		ALPHA Premium	DELTA® HR	DELTA TITANIUM 2	CHAÎNE VERTE									
Chaînes type B (série européenne)															
08B-1	7N	12,7	x	x	x	(1)	8,51	7,75	16,60	13,92	1,6	14,5	11,8	1,5	20,4
10B-1	11N	15,875	x	x	x	(1)	10,16	9,65	19,00	16,59	1,6	16,0	13,7	1,5	22,2
Chaînes type B à voie étroite (série européenne)															
	6N	12,7	x	x	x		8,51	5,35	14,10		1,6	14,5	11,8	1,5	20,4
	10N	15,875	x	x	x		10,16	6,50	16,60		1,6	16,0	13,7	1,5	22,2
Chaînes type A (série américaine)															
08A-1	40-1	12,7	x	x	x		7,93	7,85	16,30	14,38	1,6	14,5	11,5	1,5	20,4
10A-1	50-1	15,875	x	x	x		10,16	9,65	20,85	18,11	2,0	16,4	13,7	2,0	23,2

- Les picots se montent sur maillons extérieurs à des intervalles à préciser à la commande, d'un côté ou deux côtés ou alternés.

- Les picots peuvent être à bout pointu ou arrondi.

- Pour les chaînes type 7N, 11N et 40, le montage des picots est possible sur les chaînes doubles et triples.

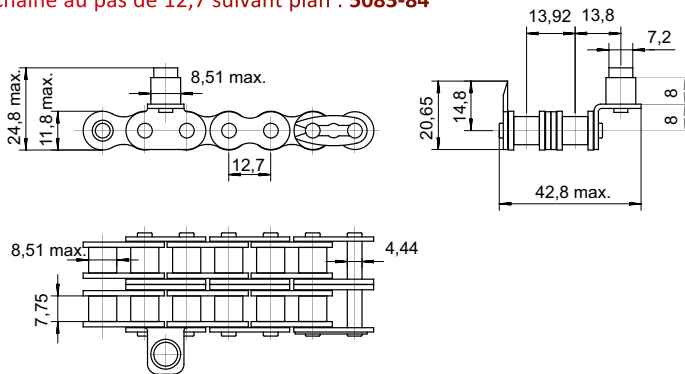
- Pour la cote b4 des chaînes doubles et triples, ajouter 1 ou 2 pas transversaux Pt.

- Pour la résistance à la traction, voir tableaux pages 18 à 21.

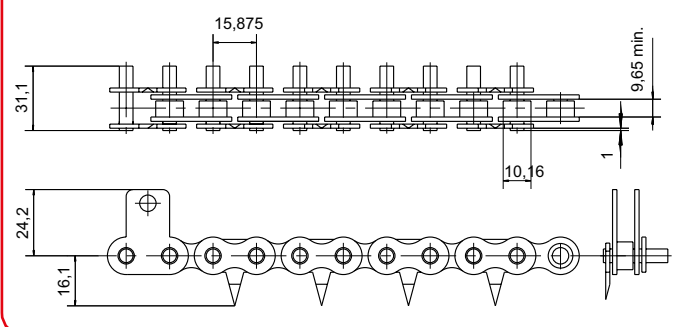
(1) : Références en version Lube Free. En version Delta® VERTE, nous consulter

EXEMPLES DE FABRICATION DE CHAÎNES À PICOTS

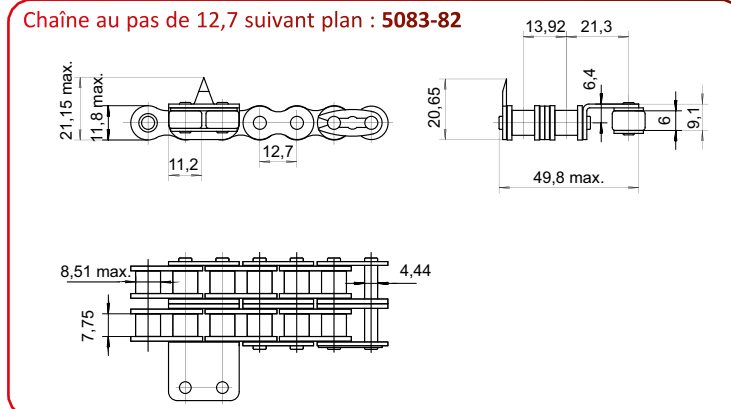
Chaîne au pas de 12,7 suivant plan : 5083-84



Chaîne au pas de 15,875 suivant plan : 5273-40



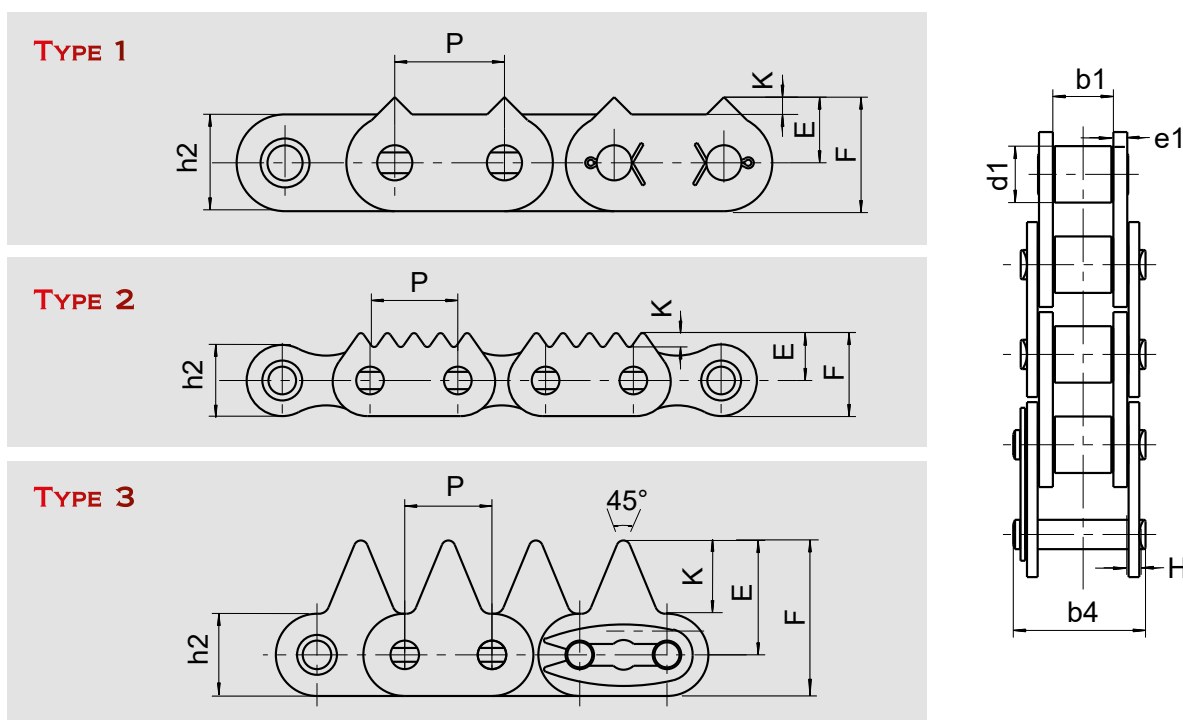
Chaîne au pas de 12,7 suivant plan : 5083-82



CHAÎNES AVEC PLAQUES À GRIFFES - Chaînes dérivées de la norme ISO 606

APPLICATIONS

Ces chaînes sont utilisées dans l'industrie du bois (pour le convoyage de planches de bois brut, par exemple).



Dimensions en mm

Références		Pas P	GAMMES SEDIS			Type de Griffes	d1 max.	b1 min.	b4 max.	e1	h2	E	H	I	K	Résistance Minimale à la traction kN
ISO 606	SEDIS		ALPHA Premium	DELTA® HR	DELTA TITANIUM 2											
16 B-1	15T	25,4	x	x	x	2	15,88	17,02	35,1	3,9	20,6	13,7	3,0	24,0	4	66
16 B-1	15T	25,4	x	x	x	3	15,88	17,02	35,1	3,9	23,8	33,3	3,0	45,2	21,4	66
20 B-1	17T	31,75	x	x	x	1	19,05	19,56	40,5	4,5	28,0	19,0	3,5	33,0	5	105

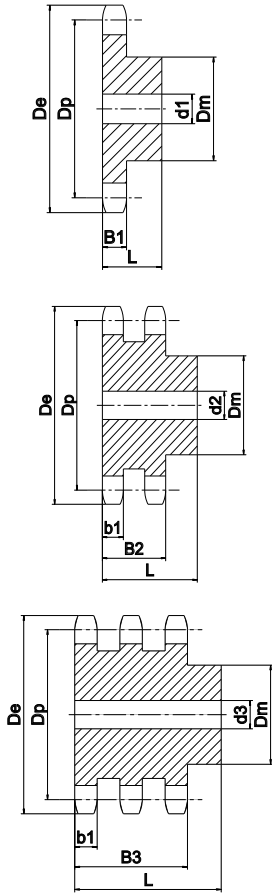
- 15T et 17T en chaîne double ou triple : nous consulter

De nombreux autres modèles disponibles. N'hésitez pas à consulter notre Brochure Métier « Filière Bois » pour plus de détails.

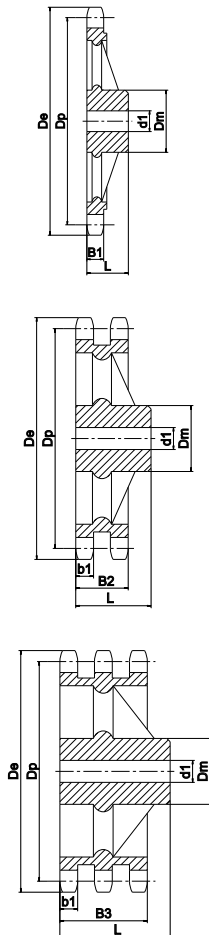
ROUES & PIGNONS

Pignons : acier de 12 à 38 dents (Z)

Un couple indissociable : une chaîne de qualité et un pignon Sedis



Roues : fonte ≥ à 45 dents (Z)



Pas mm	Z	Référence	Dp	De	SIMPLE			DOUBLE			TRIPLE					
					d1 (1)	Dm (1)	L (1)	d2 (1)	Dm (1)	L (1)	d3 (1)	Dm (1)	L (1)			
9,525	8	P..06B008	24,89	28,0	8	15	22	6	15	22	6	15	32			
	9	P..06B009	27,85	31,0	8	18	22	8	18	22	8	18	32			
	10	P..06B010	30,82	34,0	8	20	22	8	20	22	10	20	32			
	11	P..06B011	33,8	37,0	8	22	25	10	22	25	10	22	35			
	12	P..06B012	36,80	40,0	8	25	25	10	25	25	10	25	35			
	13	P..06B013	39,80	43,0	10	28	25	10	28	25	10	28	35			
	14	P..06B014	42,80	46,3	10	31	25	10	31	25	12	31	35			
	15	P..06B015	45,81	49,3	10	34	25	10	34	25	12	34	35			
	16	P..06B016	48,82	52,3	10	37	28	12	37	30	12	37	35			
	17	P..06B017	51,83	55,3	10	40	28	12	40	30	12	40	35			
	Largeur de denture	b1	5,2	18	P..06B018	54,85	58,3	10	43	28	12	43	30	12	43	35
				19	P..06B019	57,87	61,3	10	45	28	12	46	30	12	46	35
				20	P..06B020	60,89	64,3	10	46	28	12	49	30	12	49	35
		B1	5,3	21	P..06B021	63,91	68,0	12	48	28	12	52	30	14	52	40
				22	P..06B022	66,93	71,0	12	50	28	12	55	30	14	55	40
				23	P..06B023	69,95	73,5	12	52	28	12	58	30	14	58	40
		B2	15,4	24	P..06B024	72,97	77,0	12	54	28	12	61	30	14	61	40
				25	P..06B025	76,00	80,0	12	57	28	12	64	30	14	64	40
26				P..06B026	79,02	83,0	12	60	28	12	67	30	14	67	40	
B3		25,6	27	P..06B027	82,04	86,0	12	60	28	12	70	30	14	70	40	
			28	P..06B028	85,07	89,0	12	60	28	12	73	30	14	73	40	
			29	P..06B029	88,09	92,0	12	60	28	12	76	30	14	76	40	
Largeur de denture	b1	5,2	30	P..06B030	91,12	94,7	12	60	30	12	79	30	14	79	40	
			38	P..06B038	115,34	119,5	16	70	30	16	90	30	16	90	40	
			45 *	F..06B045	136,54	140,7	20	70	32	20	80	40	24	90	56	
	B1	5,3	57 *	F..06B057	172,91	176,9	20	70	32	20	80	40	24	90	56	
			76 *	F..06B076	230,49	234,9	20	70	32	20	80	40	24	100	56	
			95 *	F..06B095	288,08	292,5	20	80	40	20	90	45	24	100	56	
	B2	15,4	114 *	F..06B114	345,68	349,6	20	80	40	20	95	45	24	100	56	
			150 *	F..06B150	454,8	459,2	24	90	45	24	100	50	24	125	60	
			Largeur de denture	b1	7,0	8	P..08B008	33,18	37,2	10	20	25	10	20	32	10
	9	P..08B009				37,13	41,0	10	24	25	10	24	32	12	24	46
	10	P..08B010				41,10	45,2	10	26	25	10	28	32	12	28	46
	B1	7,2		11	P..08B011	45,07	48,7	10	29	25	12	32	35	14	32	50
12				P..08B012	49,07	53,0	10	33	28	12	35	35	14	35	50	
13				P..08B013	53,06	57,4	10	37	28	12	38	35	14	38	50	
B2	21,0	14		P..08B014	57,07	61,8	10	41	28	12	42	35	14	42	50	
		15		P..08B015	61,09	65,5	10	45	28	12	46	35	14	46	50	
		16		P..08B016	65,10	69,5	12	50	28	14	50	35	16	50	50	
B3	34,9	17		P..08B017	69,11	73,6	12	52	28	14	54	35	16	54	50	
		18		P..08B018	73,14	77,8	12	56	28	14	58	35	16	58	50	
		19		P..08B019	77,16	81,7	12	60	28	14	62	35	16	62	50	
Largeur de denture	b1	7,0	20	P..08B020	81,19	86,8	12	64	28	14	66	35	16	66	50	
			21	P..08B021	85,22	89,7	14	68	28	16	70	40	20	70	55	
			22	P..08B022	89,24	93,8	14	70	28	16	70	40	20	70	55	
	B1	7,2	23	P..08B023	93,27	98,2	14	70	28	16	70	40	20	70	55	
			24	P..08B024	97,29	101,8	14	70	28	16	75	40	20	75	55	
			25	P..08B025	101,33	105,8	14	70	28	16	80	40	20	80	55	
	B2	21,0	26	P..08B026	105,36	110,0	16	70	30	16	85	40	20	85	55	
			27	P..08B027	109,40	114,0	16	70	30	16	85	40	20	85	55	
			28	P..08B028	113,42	118,0	16	70	30	16	90	40	20	90	55	
	B3	34,9	29	P..08B029	117,76	120,0	16	80	30	16	95	40	20	95	55	
			30	P..08B030	121,50	126,4	16	80	30	16	100	40	20	100	55	
			38	P..08B038	153,8	158,6	16	90	35	20	110	40	25	120	55	
Largeur de denture	b1	7,0	45 *	F..08B045	182,07	188,6	24	70	40	24	90	50	24	100	60	
			57 *	F..08B057	230,54	236,4	24	70	40	24	90	50	24	100	60	
			76 *	F..08B076	307,33	313,3	24	80	40	24	100	56	24	100	60	
			95 *	F..08B095	384,11	390,7	24	80	45	24	100	56	24	120	67	
Largeur de denture	b1	7,0	114 *	F..08B114	460,9	466,9	24	90	45	24	100	63	24	120	67	

(1) : cotes susceptibles de changer : dans le doute nous interroger

* : Roues en fonte

.. 1 pour simple / 2 pour double / 3 pour triple

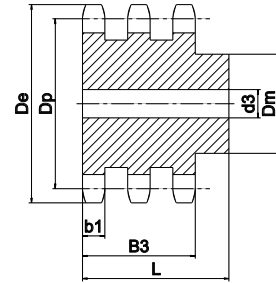
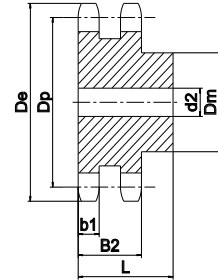
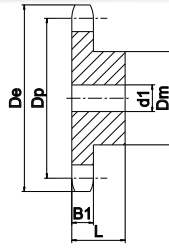
Pignons : acier de 12 à 38 dents (Z)

Pas mm	Z	Référence	Dp	De	SIMPLE			DOUBLE			TRIPLE					
					d1 (1)	Dm (1)	L (1)	d2 (1)	Dm (1)	L (1)	d3 (1)	Dm (1)	L (1)			
15,875	8	P..10B008	41,48	48	10	25	25	12	25	40	12	25	55			
	9	P..10B009	46,42	52,6	10	30	25	12	30	40	12	30	55			
	10	P..10B010	51,37	57,5	10	35	25	12	35	40	16	35	55			
	11	P..10B011	56,34	63	12	37	30	14	39	40	16	39	55			
	12	P..10B012	61,34	68	12	42	30	14	44	40	16	44	55			
	13	P..10B013	66,32	73	12	47	30	14	49	40	16	49	55			
	14	P..10B014	71,34	78	12	52	30	14	54	40	16	54	55			
	15	P..10B015	76,36	83	12	57	30	14	59	40	16	59	55			
	16	P..10B016	81,37	88	12	60	30	16	64	45	16	64	60			
	17	P..10B017	86,39	93	12	60	30	16	69	45	16	69	60			
Largeur de denture	b1	9,0	18	P..10B018	91,42	98,3	14	70	30	16	74	45	16	74	60	
			19	P..10B019	96,45	103,3	14	70	30	16	79	45	16	79	60	
	B1	9,1	20	P..10B020	101,49	108,4	14	75	30	16	84	45	16	84	60	
			21	P..10B021	106,52	113,4	16	75	30	16	85	45	20	85	60	
	B2	25,5	22	P..10B022	111,55	118	16	80	30	16	90	45	20	90	60	
			23	P..10B023	116,58	123,5	16	80	30	16	95	45	20	95	60	
	B3	42,1	24	P..10B024	121,62	128,3	16	80	30	16	100	45	20	100	60	
			25	P..10B025	126,66	134	16	80	30	16	105	45	20	105	60	
				26	P..10B026	131,7	139	20	85	35	20	110	45	20	110	60
				27	P..10B027	136,75	144	20	85	35	20	110	45	20	110	60
				28	P..10B028	141,78	148,7	20	90	35	20	115	45	20	115	60
				29	P..10B029	146,83	153,8	20	90	35	20	115	45	20	115	60
			30	P..10B030	151,87	158,8	20	90	35	20	120	45	20	120	60	
			38	P..10B038	192,24	199,2	20	100	35	20	120	45	25	120	60	
			45 *	F..10B045	227,58	235	24	80	40	30	100	50	32	100	60	
			57 *	F..10B057	288,18	296	24	90	45	30	100	56	32	100	63	
			76 *	F..10B076	384,16	392,1	24	90	50	30	100	63	35	110	67	
			95 *	F..10B095	480,14	488,5	24	100	56	30	110	63	35	125	70	
			114 *	F..10B114	576,13	584,1	24	100	56	30	125	70	35	125	80	
19,05	8	P..12B008	49,78	57,6	12	31	30	12	31	45	16	31	65			
	9	P..12B009	55,7	62	12	37	30	12	37	45	16	37	65			
	10	P..12B010	61,64	69	12	42	30	12	42	45	16	42	65			
	11	P..12B011	67,61	75	14	46	35	16	47	50	20	47	70			
	12	P..12B012	73,6	81,5	14	52	35	16	53	50	20	53	70			
	13	P..12B013	79,59	87,5	14	58	35	16	59	50	20	59	70			
	14	P..12B014	85,61	93,6	14	64	35	16	65	50	20	65	70			
	15	P..12B015	91,63	99,8	14	70	35	16	71	50	20	71	70			
	16	P..12B016	97,65	105,5	16	75	35	20	77	50	20	77	70			
	17	P..12B017	103,67	111,9	16	80	35	20	83	50	20	83	70			
Largeur de denture	b1	10,8	18	P..12B018	109,71	118	16	80	35	20	89	50	20	89	70	
			19	P..12B019	115,75	124,2	16	80	35	20	95	50	20	95	70	
	B1	11,1	20	P..12B020	121,78	129,7	16	80	35	20	100	50	20	100	70	
			21	P..12B021	127,82	136	20	90	40	20	100	50	20	100	70	
	B2	30,3	22	P..12B022	133,86	141,8	20	90	40	20	100	50	20	100	70	
			23	P..12B023	139,9	149	20	90	40	20	110	50	20	110	70	
	B3	49,8	24	P..12B024	145,94	153,9	20	90	40	20	110	50	20	110	70	
			25	P..12B025	152	160	20	90	40	20	120	50	20	120	70	
				26	P..12B026	158,04	165,9	20	95	40	20	120	50	20	120	70
				27	P..12B027	164,09	172,3	20	95	40	20	120	50	20	120	70
				28	P..12B028	170,13	178	20	95	40	20	120	50	20	120	70
				29	P..12B029	176,19	184,1	20	95	40	20	120	50	20	120	70
			30	P..12B030	182,25	190,5	20	95	40	20	120	50	20	120	70	
			38	P..12B038	230,69	239	20	100	40	25	120	50	25	130	70	
			45 *	F..12B045	273,1	282,5	24	100	56	30	110	63	30	140	70	
			57 *	F..12B057	345,81	354	30	100	56	30	120	63	40	140	70	
			76 *	F..12B076	460,99	469,9	30	100	56	30	135	63	40	160	75	
			95 *	F..12B095	576,17	585,1	30	100	65	30	135	70	40	170	82	
			114 *	F..12B114	691,36	700,6	30	100	65	30	135	70	50	170	82	

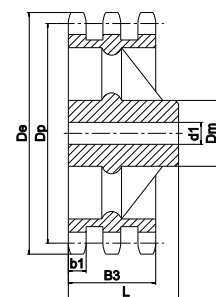
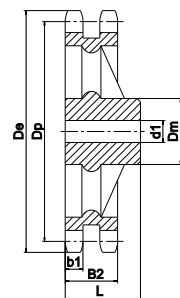
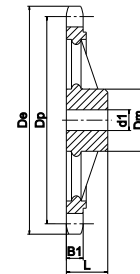
(1) : cotes susceptibles de changer : dans le doute nous interroger

* : Roues en fonte

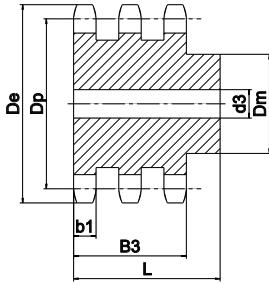
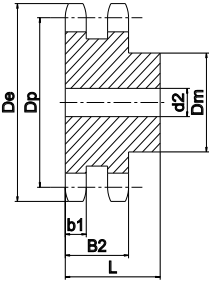
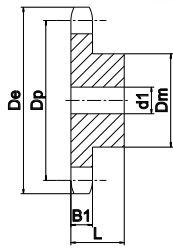
.. 1 pour simple / 2 pour double / 3 pour triple



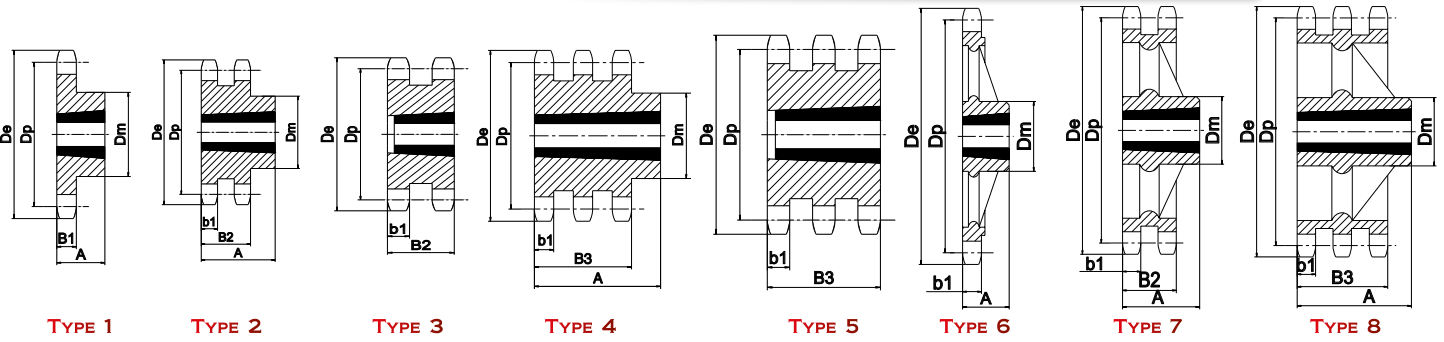
Roues : fonte ≥ à 45 dents (Z)



Pignons : acier de 12 à 30 dents



Pas mm	Z	Référence	Dp	De	SIMPLE			DOUBLE			TRIPLE		
					d1 (1)	Dm (1)	L (1)	d2 (1)	Dm (1)	L (1)	d3 (1)	Dm (1)	L (1)
25,4	8	P..16B008	66,37	77,0	16	42	35	16	42	65	20	42	95
	9	P..16B009	74,27	85,0	16	50	35	16	50	65	20	50	95
	10	P..16B010	82,19	93,0	16	55	35	16	56	65	20	56	95
	11	P..16B011	90,14	99,5	16	61	40	20	64	70	25	64	100
	12	P..16B012	98,14	109,0	16	69	40	20	72	70	25	72	100
	13	P..16B013	106,12	117,0	16	78	40	20	80	70	25	80	100
	14	P..16B014	114,15	125,0	16	84	40	20	88	70	25	88	100
	15	P..16B015	122,17	133,0	16	92	40	20	96	70	25	96	100
	16	P..16B016	130,2	141,0	20	100	45	20	104	70	25	104	100
	17	P..16B017	138,22	149,0	20	100	45	20	112	70	25	112	100
	18	P..16B018	146,28	157,0	20	100	45	20	120	70	25	120	100
	19	P..16B019	154,33	165,2	20	100	45	20	128	70	25	128	100
	20	P..16B020	162,38	173,2	20	100	45	20	130	70	25	130	100
	Largeur de denture	B1	15,8										
B1		16,2											
B2		47,7											
B3		79,6											
21		P..16B021	170,43	181,2	20	110	50	25	130	70	25	130	100
22		P..16B022	178,48	189,3	20	110	50	25	130	70	25	130	100
23		P..16B023	186,53	197,5	20	110	50	25	130	70	25	130	100
24		P..16B024	194,59	205,5	20	110	50	25	130	70	25	130	100
25		P..16B025	202,66	213,5	20	110	50	25	130	70	25	130	100
26		P..16B026	210,72	221,6	20	120	50	25	130	70	30	130	100
27		P..16B027	218,79	229,6	20	120	50	25	130	70	30	130	100
28		P..16B028	226,85	237,7	20	120	50	25	130	70	30	130	100
29		P..16B029	234,92	245,8	20	120	50	25	130	70	30	130	100
30		P..16B030	243	254,0	20	120	50	25	130	70	30	130	100
38	P..16B038	307,59	320,7	25	120	50	25	140	70	30	140	100	
45 *	F..16B045	364,12	377,0	30	125	70	40	150	75	45	160	100	
57 *	F..16B057	461,07	474,0	35	125	70	40	170	90	45	165	100	
76 *	F..16B076	614,65	627,0	35	140	80	40	175	95	45	200	110	
95 *	F..16B095	768,22	781,0	40	140	80	45	175	95	50	200	110	
114 *	F..16B114	921,81	933,0	40	140	80	45	175	95	50	200	115	
31,75	12	P..20B012	122,68	137,8	20	88	45	25	90	80	30	90	115
	13	P..20B013	132,65	147,8	20	98	45	25	100	80	30	100	115
	15	P..20B015	152,72	167,9	20	118	45	25	120	80	30	120	115
	17	P..20B017	172,78	187,9	25	120	50	30	120	80	30	120	115
	19	P..20B019	192,91	208,1	25	120	50	30	120	80	30	120	115
	21	P..20B021	213,04	228,2	25	140	55	30	140	80	30	140	115
	23	P..20B023	233,17	248,3	25	140	55	30	140	80	30	140	115
	25	P..20B025	253,33	268,5	25	140	55	30	140	80	30	140	115
	30	P..20B030	303,75	318,9	30	150	55	30	150	80	30	150	115
	38	P..20B038	384,49	399,4	35	125	70	45	140	90	56	180	110
	45 *	F..20B045	455,17	470,3	35	125	70	45	140	90	56	180	110
	57 *	F..20B057	576,36	591,5	40	135	80	50	160	100	63	180	125
	76 *	F..20B076	768,32	784,3	50	140	90	50	180	100	63	200	140
	95 *	F..20B095	960,27	975,3	50	190	100	50	200	130	50	210	140
114 *	F..20B114	1152,27	1167,3	50	200	110	50	200	160	50	200	160	
38,1	12	P..24B012	147,22	162,0	25	102	50	25	102	100	30	102	150
	13	P..24B013	159,18	174,2	25	114	50	25	114	100	30	114	150
	15	P..24B015	183,26	198,2	25	140	50	25	140	100	30	140	150
	17	P..24B017	207,34	222,3	25	140	55	30	150	100	30	150	150
	19	P..24B019	231,49	246,5	25	140	55	30	160	100	30	160	150
	21	P..24B021	255,65	270,5	30	150	60	30	160	100	40	160	150
	23	P..24B023	279,8	294,8	30	150	60	30	160	100	40	160	150
	25	P..24B025	304	319,0	30	150	60	30	160	100	40	160	150
	30	P..24B030	364,5	379,5	30	160	60	30	160	100	40	160	150
	38	P..24B038	461,39	476,2	45	140	90	45	180	100	60	200	150
	45 *	F..24B045	546,2	561,2	45	140	90	45	180	100	60	200	150
	57 *	F..24B057	691,63	706,5	45	160	100	55	200	110	70	200	150
	76 *	F..24B076	921,98	936,9	45	170	100	55	220	120	70	250	150
	95 *	F..24B095	1152,3	1167,3	50	200	125	55	220	140	70	300	200
114 *	F..24B114	1382,72	1397,7	50	200	125	55	300	180	70	300	200	
44,45	12	P..28B012	171,74	189,3	25	125	70	25	125	120	30	125	180
	13	P..28B013	185,75	204,2	25	130	70	25	130	120	30	130	180
	15	P..28B015	213,79	232,3	25	145	70	25	160	120	30	145	180
	17	P..28B017	241,9	260,0	30	160	75	30	160	120	30	160	180
	19	P..28B019	270,06	289,0	30	160	75	30	180	120	30	180	180
	21	P..28B021	298,24	317,0	30	160	75	30	180	120	40	180	180
	23	P..28B023	326,44	345,0	30	170	75	30	180	120	40	180	180
	25	P..28B025	354,66	373,0	30	170	75	30	180	120	40	180	180
	30	P..28B030	425,24	444,0	30	170	75	40	180	120	40	180	180
	38	P..28B038	538,27	560,0	40	200	100	45	240	160	45	240	180
	57 *	F..28B057	806,89	828,0	40	200	100	45	240	160	45	240	180
	76 *	F..28B076	1075,6	1097,0	40	200	100	45	240	180	45	250	200
	95 *	F..28B095	1344,4	1366,0	45	200	120	45	280	180	45	280	200
	114 *	F..28B114	1613,2	1634,0	45	220	120	45	280	180	45	280	200
50,8	12	P..32B012	196,29	216,8	30	133	80	30	133	120	30	133	180
	13	P..32B013	212,29	232,8	30	145	80	30	145	120	30	145	180
	15	P..32B015	244,3	264,8	30	160	80	30	160	120	30	160	180
	17	P..32B017	276,46	296,9	30	170	90	30	180	120	30	180	180
	19	P..32B019	308,66	329,1	30	170	90	30	200	120	30	200	180
	21	P..32B021	340,82	361,3	30	180	90	30	200	120	40	200	180
	23	P..32B023	373,08	393,6	30	180	90	30	200	120	40	200	180
	25	P..32B025	405,33	425,8	30	180	90	30	200	120	40	200	180
	30	P..32B030	486	506,5	30	180	90	40	200	120	40	200	180
	38	P..32B038	615,17	642,5	45	200	140	45	250	180	45	260	200
	57 *	F..32B057	922,17	950,0	45	200	140	45	250	180	45	260	200
	76 *	F..32B076	1229,3	1257,0	45	200	140	45	250	180	45	260	200
	95 *	F..32B095	1536,4	1564,0	45	220	140	45	260	180	45	260	200
	63,5	17	P..40B017	345,58	376,0	60	275	95	70	275	140	80	275
19		P..40B019	385,8	414,0	60	315	95	70	315	140	80	315	180
21		P..40B021	426,05	459,4	60	356	95	70	356	150	80	356	180
23		P..40B023	466,34	500,1	60	396	95	70	396	160	80	396</	

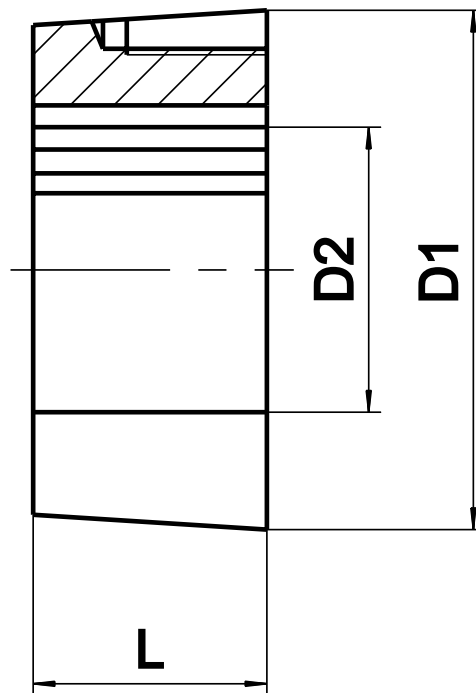
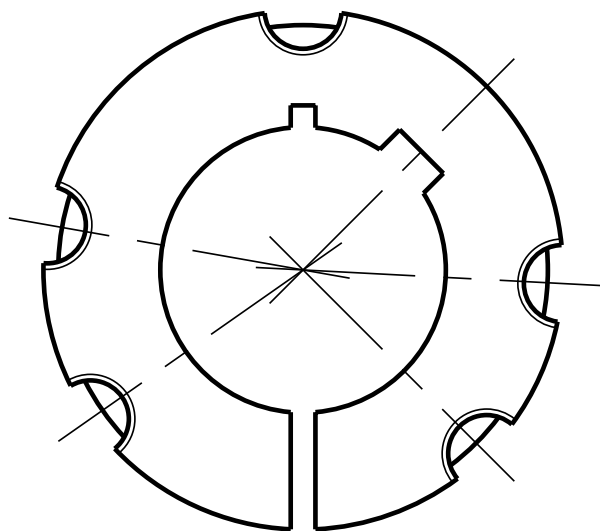


Dimensions en mm

	Z	Référence	De	Dp	Chaîne Simple				Chaîne Double				Chaîne Triple				
					Dm	A	Moyeu	Type	Dm	A	Moyeu	Type	Dm	A	Moyeu	Type	
06B-1, - 2 et - 3 9,525 x 5,72 mm	17	P..MA06B017	55,5	51,83	44	22	10 08	1	42,5	22,0	10 08	2	25,6	10 08	5		
	19	P..MA06B019	61,6	57,87	46	22	10 08	1	47	22,0	10 08	2	25,6	10 08	5		
	21	P..MA06B021	67,6	63,91	46	22	10 08	1	49	22,0	10 08	2	25,6	10 08	5		
	23	P..MA06B023	73,7	69,95	62	25	12 10	1	59	25,0	12 10	2	25,6	12 10	5		
	25	P..MA06B025	79,7	76,00	63	25	12 10	1	65	25,0	12 10	2	25,6	12 10	5		
	Largeur de denture	B1	5,3														
		b1	5,2														
		B2	15,4														
		27	P..MA06B027	85,7	82,04	63	25	12 10	1	65	25,0	12 10	2	25,6	12 10	5	
		30	P..MA06B030	94,8	91,12	63	25	12 10	1	65	25,0	12 10	2	79	38,0	16 15	4
		38	P..MA06B038	119	115,34	73	25	12 10	1	76	25,0	16 10	2	90	38,0	16 15	4
		*57	F..MA06B057	177,5	172,91	83	25	12 10	6	89	25,0	16 10	7				
	*76	F..MA06B076	235,1	230,49	83	25	12 10	6	89	25,0	16 10	7					
08B-1, - 2 et - 3 12,7 x 7,75 mm	15	P..MA08B015	66,5	61,09	46	22	10 08	1	46	22,0	10 08	2	34,9	10 08	5		
	17	P..MA08B017	74,5	69,11	59	25	12 10	1	56	25,0	12 10	2	34,9	12 10	5		
	19	P..MA08B019	82,5	77,16	63	25	12 10	1	62	25,0	12 10	2	62	38,0	12 15	4	
	21	P..MA08B021	90,6	85,22	71	25	16 10	1	70	25,0	16 10	2	70	38,0	16 15	4	
	23	P..MA08B023	98,7	93,27	76	25	16 10	1	79	25,0	16 10	2	70	38,0	16 15	4	
	Largeur de denture	B1	7,2														
		b1	7,0														
		B2	21,0														
		25	P..MA08B025	106,7	101,33	76	25	16 10	1	87	32,0	20 12	2	34,9	20 12	5	
		27	P..MA08B027	114,8	109,40	76	25	16 10	1	87	32,0	20 12	2	34,9	20 12	5	
		30	P..MA08B030	126,9	121,50	90	32	20 12	1	87	32,0	20 12	2	34,9	20 12	5	
		38	P..MA08B038	159,2	153,80	102	32	20 12	1	100	32,0	20 12	2	34,9	20 12	5	
	*57	F..MA08B057	237,1	230,54	111	32	20 12	6	111	32,0	20 12	7					
	*76	F..MA08B076	313,9	307,33	111	32	20 12	6	111	32,0	20 12	7					
10B-1, - 2 et - 3 15,875 x 9,65 mm	13	P..MA10B013	73,2	66,32	46	22	10 08	1									
	15	P..MA10B015	83,2	76,36	63	25	12 10	1	25,5	12 10	3	42,1	12 15	5			
	17	P..MA10B017	93,3	86,39	71	25	16 10	1	25,5	16 10	3	42,1	12 15	5			
	19	P..MA10B019	103,3	96,45	76	25	16 10	1	25,5	16 10	3	42,1	16 15	5			
	21	P..MA10B021	113,4	106,52	76	25	16 10	1	25,5	16 10	3	42,1	16 15	5			
	23	P..MA10B023	123,5	116,58	76	25	16 10	1	25,5	16 10	3	42,1	20 12	5			
	Largeur de denture	B1	9,1														
		b1	9,0														
		B2	25,5														
		25	P..MA10B025	133,6	126,66	90	32	20 12	1	90	32,0	20 12	2	105	44,0	25 17	4
		27	P..MA10B027	143,6	136,75	90	32	20 12	1	90	32,0	20 12	2	110	44,0	25 17	4
		30	P..MA10B030	158,8	151,87	102	32	20 12	1	90	32,0	20 12	2	120	44,0	25 17	4
	38	P..MA10B038	199,1	192,24	100	32	20 12	1									
	*57	F..MA10B057	296,6	288,18	111	32	20 12	6									
	*76	F..MA10B076	392,5	384,16	111	32	20 12	6									
12B-1, - 2 et - 3 19,05 x 11,68 mm	13	P..MA12B013	87,8	79,59	63	25	12 10	1									
	15	P..MA12B015	99,8	91,63	71	25	16 10	1	71	38,0	16 10	3	49,8	16 15	5		
	17	P..MA12B017	111,9	103,67	76	25	16 10	1	80	38,0	16 10	3	49,8	20 12	5		
	19	P..MA12B019	123,9	115,75	90	32	20 12	1	90	32,0	20 12	2	49,8	20 12	5		
	21	P..MA12B021	136	127,82	102	45	25 17	1	108	45,0	25 17	2	49,8	25 17	5		
	23	P..MA12B023	148,1	139,90	108	45	25 17	1	108	45,0	25 17	2	49,8	25 17	5		
	Largeur de denture	B1	11,1														
		b1	10,8														
		B2	30,3														
		25	P..MA12B025	160,2	152,00	108	45	25 17	1	108	45,0	25 17	2	49,8	25 17	5	
		27	P..MA12B027	172,3	164,09	108	45	25 17	1	108	45,0	25 17	2	144	51,0	30 20	4
		30	P..MA12B030	190,4	182,25	108	45	25 17	1	108	45,0	25 17	2	143	51,0	30 20	4
	38	P..MA12B038	238,9	230,39	124	45	25 17	1	140	51,0	30 20	2	152	51,0	30 20	4	
	*57	F..MA12B057	355,9	345,81	124	45	25 17	6	160	51,0	30 20	7	159	51,0	30 20	8	
	*76	F..MA12B076	471,1	460,99	124	45	25 17	6	160	51,0	30 20	7					
16B-1, - 2 et - 3 25,4 x 17,02 mm	13	P..MA16B013	117,7	106,12	73	38	16 15	1									
	15	P..MA16B015	133,7	122,17	76	38	16 15	1	47,7	20 12	3	79,6	25 17	5			
	17	P..MA16B017	149,8	138,22	90	32	20 12	1	47,7	25 17	3	79,6	30 30	5			
	19	P..MA16B019	165,9	154,33	108	45	25 17	1	47,7	25 17	3	79,6	30 30	5			
	21	P..MA16B021	182	170,43	108	44	25 17	1	143	51,0	30 20	2	79,6	30 30	5		
	23	P..MA16B023	198,1	186,53	108	44	25 17	1	159	51,0	30 20	2	159	89,0	35 35	4	
	Largeur de denture	B1	16,2														
		b1	15,8														
		B2	47,7														
		25	P..MA16B025	214,2	202,66	108	44	25 17	1	175	51,0	30 20	2	175	89,0	35 35	4
		27	P..MA16B027	230,4	218,79	108	44	25 17	1	175	51,0	30 20	2	175	89,0	35 35	4
		30	P..MA16B030	254,6	243,00	159	51	30 20	1	175	76,0	30 30	2	175	89,0	35 35	4
	*38	P..MA16B038	319,2	307,59	159	51	30 20	6	146	76,0	30 30	7	178	89,0	35 35	8	
	*57	F..MA16B057	474,9	461,07	159	51	30 20	6	178	89,0	35 35	7	216	102,0	40 40	8	
	*76	F..MA16B076	628,4	614,65	159	51	30 20	6									
20B-1 31,75 x 19,56 mm	13	P..MA16B013	147,5	132,65	90	32	20 12	1									
	15	P..MA16B015	167,7	152,72	108	44	25 17	1									
	17	P..MA16B017	187,8	172,78	108	44	25 17	1									
	19	P..MA16B019	207,9	192,91	108	44	25 17	1									
	21	P..MA16B021	228	213,04	108	44	25 17	1									
	23	P..MA16B023	248,2	233,17	108	44	25 17	1									
	25	P..MA16B025	268,4	253,33	108	44	25 17	1									
	27	P..MA16B027	288,5	273,48	150	51	30 20	1									
30	P..MA16B030	318,7	303,75	150	51	30 20	1										

* Roues en fonte

MOYEURS AMOVIBLES



Références	D2	L	D1
10 08	11 12 14 16 18 19 20 22 24 25*	20,1	35
11 08	11 12 14 16 18 19 20 22 24 25 28*	22,3	38
12 10	12 14 16 18 19 20 22 24 25 28 30 32*	25,4	47
12 15	12 14 16 18 19 20 22 24 25 28 30 32*	38,1	47
16 10	12 14 16 18 19 20 22 24 25 28 30 32 35 38 40 42*	25,4	57
16 15	12 14 16 18 19 20 22 24 25 28 30 32 35 38 40 42*	38,1	57
20 12	16 18 19 20 22 24 25 26 28 30 32 35 38 40 42 45 48 50	38,1	70
25 17	18 19 20 22 24 25 26 28 30 32 35 38 40 42 45 48 50 55 60 65	44,5	85
30 20	25 28 30 32 35 38 40 42 45 48 50 55 60 65 70 75	50,8	108
30 30	45 48 50 55 60 65 70 75	76,2	108
35 35	45 48 50 55 60 65 70 75 80 85 90	88,9	127
40 40	55 60 65 70 75 80 85 90 95 100	101,6	146
50 50	70 75 80 85 90 95 100 105 110 115 120 125	125,0	178

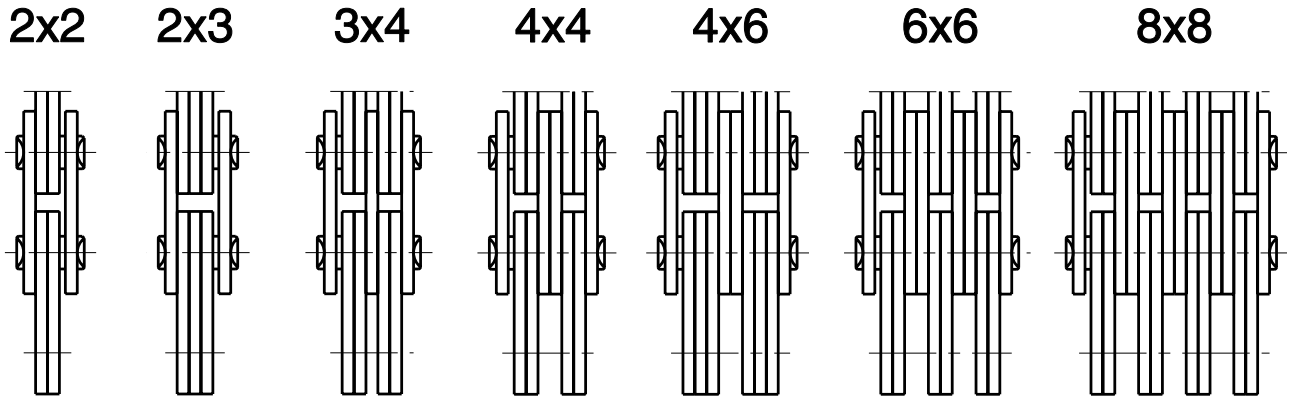
* RAINURE DE CLAVETTE REDUITE

**RÉALISATION DE PIGNONS SPÉCIAUX, EN PLUSIEURS PARTIES,
TOUTES TAILLES SUR DEMANDE.
NOUS CONSULTER.**

CHAINES DE LEVAGE

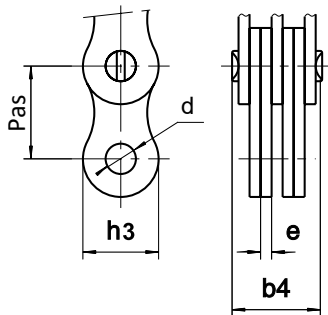


LES COMBINAISONS LES PLUS UTILISÉES

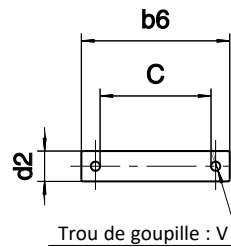


D'AUTRES COMBINAISONS SONT POSSIBLES. NOUS CONSULTER

SÉRIE AL - Plaques issues des chaînes de transmission type ANSI (A)



AXE DE CHAPE



Dimensions en mm

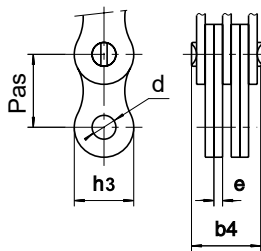
Références	Pas Nominal mm	Pas réel mm	Combinaisons	b4 max.	h3 max.	d min.	e max.	Résistance Minimale à la Traction	Masse au mètre kg	Axes de chape			
								SEDIS kN		C min.	b6 max.	d2 max.	V
AL422	12,7	12,63	2 x 2	8,2	11,5	3,99	1,55	16,5	0,35	10,0	17,9	3,98	1,8
AL444			4 x 4	14,6				33,0	0,70	16,2	24,1		
AL466			6 x 6	21,0				49,5	1,01	22,6	30,5		
AL522	15,875	15,82	2 x 2	10,7	13,5	5,10	2,05	27,0	0,65	12,0	21,1	5,09	1,8
AL544			4 x 4	19,1				54,0	1,25	21,5	29,5		
AL566			6 x 6	27,4				81,0	1,85	29,7	37,9		
AL588			8 x 8	36,7				108,0	2,60	37,9	46,0		
AL622	19,05	19,00	2 x 2	12,3	14,3	5,97	2,40	38,0	0,76	15,0	23,5	5,96	1,8
AL644			4 x 4	22,3				80,0	1,50	25,0	33,5		
AL666			6 x 6	32,4				120,0	2,25	34,6	43,1		
AL688			8 x 8	41,7				160,0	2,93	44,9	53,4		
AL822	25,4	25,26	2 x 2	17,0	20,8	7,97	3,20	65,7	1,50	20,0	30,2	7,94	2,0
AL844			4 x 4	30,0				131,4	2,80	33,3	43,5		
AL866			6 x 6	43,0				197,1	4,10	46,5	56,7		
AL888			8 x 8	55,0				262,8	5,40	--	--		
AL1022	31,75	31,63	2 x 2	20,8	25,4	9,57	4,10	88,5	2,52	25,0	35,3	9,53	2,5
AL1044			4 x 4	37,4				168,6	4,95	42,0	52,5		
AL1066			6 x 6	54,0				252,8	7,35	55,0	65,5		
AL1222	38,1	37,95	2 x 2	24,4	30,0	11,12	4,90	127,0	3,50	30,0	44,3	11,10	3,2
AL1244			4 x 4	44,2				254,0	6,90	48,0	62,5		
AL1266			6 x 6	64,0				381,0	10,30	70,0	84,5		
AL1422	44,45	44,32	2 x 2	28,5	35,7	12,75	5,80	172,4	4,65	35,0	50,3	12,70	3,2
AL1444			4 x 4	51,9				344,8	9,45	60,0	75,3		
AL1466			6 x 6	75,1				517,2	14,10	85,0	100,5		
AL1622	50,8	50,65	2 x 2	32,0	40,5	14,32	6,55	226,8	5,70	42,0	58,2	14,30	3,2
AL1644			4 x 4	58,5				453,6	11,70	70,0	86,4		
AL1666			6 x 6	84,6				680,4	17,40	95,0	111,5		

TOUTES NOS CHAÎNES DE LEVAGE PEUVENT ÊTRE FOURNIES SUR DEMANDE AVEC TRAITEMENT ANTICORROSION OU TRAITEMENT POUR LE FROID. N'HÉSITÉS PAS A NOUS CONSULTER.

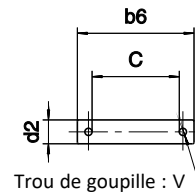
SÉRIE J (LL) - Plaques issues des chaînes de transmission type Européennes (B) chaînes conformes à la norme ISO 4347



**MEILLEUR RAPPORT
POIDS / RÉSISTANCE**



AXE DE CHAPE



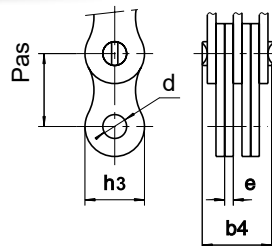
Dimensions en mm

Références		Standard	DELTA TITANIUM 2	Pas Nominal mm	Pas réel mm	Combinaisons	b4 max.	h3 max.	d min.	e max.	Résistance Minimale à la Traction		Masse au mètre kg	Axes de chape			
ISO 4347	SEDIS										C min.	b6 max.		d2 max.	V	ISO 4347	
																ISO 4347	SEDIS
	J34	x	x	9,525	9,45	2 x 2	6,3	8,3	3,30	1,30	.	9,0	0,26
	J38	x	x			4 x 4	11,6	8,3	3,30	1,30	.	17,6	0,50
LL08-22	J44	x	x	12,7	12,63	2 x 2	8,1	11,5	4,46	1,34	18,0	18,2	0,34	8,6	16,5	4,45	1,6
LL08-44	J48	x	x			4 x 4	13,0	11,5	4,46	1,34	36,0	36,4	0,66	13,9	21,8	4,45	1,6
LL08-66	J412	x	x			6 x 6	18,9	11,5	4,46	1,34	54,0	54,6	1,00	19,3	27,3	4,45	1,6
LL10-22	J54	x	x	15,875	15,82	2 x 2	9,3	12,1	5,10	1,65	22,0	23,0	0,44	10,5	18,4	5,08	1,6
LL10-44	J58	x	x			4 x 4	16,4				44,0	46,0	0,85	17,2	25,5		
LL10-66	J512	x	x			6 x 6	22,2				66,0	69,0	1,30	23,9	32,0		
	J516	x	x			8 x 8	29,1				92,0	1,73	30,5	38,7			
	J524	x	x			12 x 12	42,8				138,0	2,50	43,8	52,0			
LL12-22	J64	x	x	19,05	19,00	2 x 2	10,2	14,3	5,74	1,85	29,0	31,0	0,60	11,7	19,8	5,72	1,6
LL12-44	J68	x	x			4 x 4	17,8				58,0	62,0	1,18	19,4	27,5		
	J611	x	x			6 x 5	23,7				78,0	1,60	25,0	33,1			
LL12-66	J612	x	x			6 x 6	25,5				87,0	1,74	27,2	35,3			
	J615	x	x			8 x 7	31,3				109,0	2,20	33,0	42,0			
	J617	x	x			9 x 8	35,0				125,0	2,50	37,0	46,0			
LL16-22	J84T	x	x	25,4	25,26	2 x 2	16,6	20,8	8,29	3,20	60,0	75,0	1,45	19,4	30,8	8,28	2,5
	J85T	x	x			2 x 3	20,0				75,0	1,79	22,3	34,0			
	J87T	x	x			3 x 4	26,4				110,0	2,51	29,7	40,4			
LL16-44	J88T	x	x			4 x 4	29,6				120,0	2,85	32,3	43,6			
LL16-66	J812T	x	x			6 x 6	42,4				180,0	3,49	45,0	56,5			
	J816T	x	x			8 x 8	55,2				300,0	5,70	61,7	75,0			
LL20-22	J104T	x	x	31,75	31,62	2 x 2	19,1	25,4	10,21	3,70	95,0	105,0	2,10	22,5	35,7	10,18	3,2
LL20-44	J108T	x	x			4 x 4	34,1				190,0	210,0	4,12	37,3	50,6		
LL20-66	J1012T	x	x			6 x 6	48,9				285,0	315,0	6,19	52,1	65,5		
	J1016T	x	x			8 x 8	64,0				420,0	8,25	68,0	81,4			
LL24-22	J1204T	x	x	38,1	37,95	2 x 2	25,8	32,3	14,65	5,20	170,0	180,0	4,00	31,6	47,2	14,62	3,2
LL24-44	J1208T	x	x			4 x 4	46,8				340,0	360,0	8,00	52,4	68,2		
LL24-66	J1212T	x	x			6 x 6	67,5				510,0	540,0	12,00	73,0	88,8		
	J1216T	x	x			8 x 8	88,1				720,0	16,00	94,0	109,5			
LL28-22	J1404T	x	x	44,45	44,30	2 x 2	31,7	33,5	15,92	6,55	200,0	235,0	6,00	39,7	56,8	15,89	4,0
LL28-44	J1408T	x	x			4 x 4	58,0				400,0	470,0	12,00	66,0	83,2		
LL28-66	J1412T	x	x			6 x 6	84,2				600,0	705,0	17,00	92,0	109,2		
	J1416T	x	x			8 x 8	110,3				940,0	23,00	118,2	135,5			
LL32-22	J1604T	x	x	50,8	50,64	2 x 2	30,7	42,3	17,83	6,20	260,0	270,0	6,50	38,2	56,2	17,80	4,0
LL32-44	J1608T	x	x			4 x 4	55,6				520,0	540,0	13,00	63,0	81,1		
LL32-66	J1612T	x	x			6 x 6	80,5				780,0	810,0	19,00	87,8	106,0		
	J1616T	x	x			8 x 8	105,2				1 080,0	25,00	112,5	130,8			
LL40-22	J2004T	x	x	63,5	63,34	2 x 2	39,8	52,8	22,95	8,20	360,0	400,0	10,00	49,7	72,0	22,88	5,0
LL40-44	J2008T	x	x			4 x 4	72,8				720,0	800,0	19,50	82,6	105,0		
LL40-66	J2012T	x	x			6 x 6	105,6				1 080,0	1 200,0	29,00	115,4	138,0		
	J2016T	x	x			8 x 8	138,4				1 600,0	39,00	148,2	171,0			
LL48-22	J2404T	x		76,2	76,04	2 x 2	48,7	64,2	29,25	10,20	560,0	600,0	15,00	60,6	86,0	29,22	6,3
LL48-44	J2408T	x				4 x 4	89,7				1 120,0	1 200,0	29,50	101,8	127,5		
LL48-66	J2412T	x				6 x 6	130,5				1 680,0	1 800,0	44,00	144,8	170,5		
VERSIONS RENFORCÉES																	
(1)	5611-18	x		15,875	15,82	4 x 4	16,8	13,7	5,10	1,65		55,0	1,05	17,2	25,5	5,08	1,6
(2)	5611-14	x	5611-16			6 x 6	22,6					82,4	1,70	23,9	32,0		

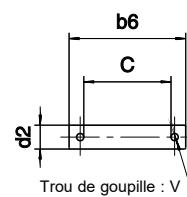
(1) 5611-18
(2) 5611-14

est la version RENFORCEE de la chaîne J58
est la version RENFORCEE de la chaîne J512

SÉRIE LH (BL) - chaînes conformes à la norme ISO 4347



AXE DE CHAPE



Dimensions en mm

Références		Standard	DELTA TITANIUM 2	Pas mm	Combinaisons	b4 max.	h3 max.	d min.	e max.	Résistance Minimale à la Traction		Masse au mètre kg	Axes de chape				
ASME B29.8	SEDIS et ISO 4347									ISO 4347	SEDIS		C min.	b6 max.	d2 max.	V	
																	kN
BL 422	LH08-22	x		12,7	2 x 2	10,90	12,07	5,10	2,05	22,2	27,0	0,58	13	21,2	5,08	1,6	
BL 423	LH08-23	x			2 x 3	12,90				22,2	27,0		0,71	18			26,1
BL 434	LH08-34	x			3 x 4	17,30				33,4	40,5		1,00	20			26,1
BL 444	LH08-44	x			4 x 4	19,40				44,5	54,0		1,14	22			30,5
BL 446	LH08-46	x			4 x 6	23,10				44,5	54,0		1,42	26			33,1
BL 466	LH08-66	x			6 x 6	27,30				66,7	81,0		1,70	30			38,5
BL 488	LH08-88	x		8 x 8	36,25	.	108,0	2,30	39	47,5							
BL 522	LH10-22	x	x	15,875	2 x 2	12,70	14,5	5,99	2,40	33,4	42,7	0,85	18	26,1	5,95	1,6	
BL 523	LH10-23	x	x		2 x 3	15,10				33,4	43,0		1,05	18			26,1
BL 534	LH10-34	x	x		3 x 4	20,00				48,9	60,0		1,45	25			33,1
BL 544	LH10-44	x	x		4 x 4	22,30				66,7	80,0		1,70	25			33,1
BL 546	LH10-46	x	x		4 x 6	26,80				66,7	80,0		2,08	30			38,1
BL 566	LH10-66	x	x		6 x 6	32,20				100,1	120,0		2,50	35			44,2
BL 588	LH10-88	x	x	8 x 8	42,25	.	170,8	3,40	45	53,5							
BL 622	LH12-22	x	x	19,05	2 x 2	17,20	18,1	7,97	3,30	48,9	65,0	1,42	22	31,2	7,92	2,0	
BL 623	LH12-23	x	x		2 x 3	20,50				48,9	65,0		1,78	26			35,2
BL 634	LH12-34	x	x		3 x 4	27,10				75,6	97,5		2,35	30			39,2
BL 644	LH12-44	x	x		4 x 4	30,50				97,9	130,0		2,80	35			44,2
BL 646	LH12-46	x	x		4 x 6	37,25				97,9	130,0		3,40	45			54,5
BL 666	LH12-66	x	x		6 x 6	44,00				146,8	195,0		4,00	48			57,5
BL 688	LH12-88	x	x	8 x 8	57,25	.	260,0	5,70	65	74,5							
BL 822	LH16-22	x	x	25,4	2 x 2	21,40	24,0	9,56	4,10	84,5	105,0	2,17	25	35,3	9,53	2,5	
BL 823	LH16-23	x	x		2 x 3	25,50				84,5	105,0		2,71	30			40,2
BL 834	LH16-34	x	x		3 x 4	33,80				129,0	157,0		3,78	35			45,2
BL 844	LH16-44	x	x		4 x 4	37,90				169,0	210,0		4,35	42			52,5
BL 846	LH16-46	x	x		4 x 6	46,20				169,0	210,0		5,47	48			58,4
BL 866	LH16-66	x	x		6 x 6	54,50				253,6	310,0		6,55	55			65,5
BL 888	LH16-88	x	x	8 x 8	71,00	.	410,0	8,70	75	85,6							
BL 1022	LH20-22	x		31,75	2 x 2	24,40	29,6	11,12	4,90	115,6	140,0	3,48	30	44,3	11,10	3,2	
BL 1023	LH20-23	x			2 x 3	29,40				115,6	140,0		4,35	35			49,2
BL 1034	LH20-34	x			3 x 4	39,20				182,4	230,0		6,03	45			59,2
BL 1044	LH20-44	x			4 x 4	44,25				231,3	280,0		6,90	48			62,5
BL 1046	LH20-46	x			4 x 6	54,00				231,3	280,0		8,60	65			79,3
BL 1066	LH20-66	x			6 x 6	63,80				347,0	420,0		10,30	70			84,5
BL 1088	LH20-88	x		8 x 8	83,50	.	560,0	13,70	90	104,7							
BL 1222	LH24-22	x		38,1	2 x 2	28,40	34,6	12,76	5,80	151,2	175,0	4,40	35	50,3	12,70	3,2	
BL 1223	LH24-23	x			2 x 3	34,30				151,2	175,0		5,50	42			57,2
BL 1234	LH24-34	x			3 x 4	45,90				244,6	300,0		7,70	55			70,3
BL 1244	LH24-44	x			4 x 4	51,80				302,5	355,0		8,80	60			75,3
BL 1246	LH24-46	x			4 x 6	63,40				302,5	355,0		10,80	75			90,3
BL 1266	LH24-66	x			6 x 6	75,10				453,7	530,0		13,00	85			100,5
BL 1288	LH24-88	x		8 x 8	98,30	.	710,0	17,40	110	125,5							
BL 1422	LH28-22	x		44,45	2 x 2	32,00	42,0	14,33	6,55	191,3	220,0	6,30	42	58,2	14,27	3,2	
BL 1423	LH28-23	x			2 x 3	38,70				191,3	220,0		7,85	48			64,3
BL 1434	LH28-34	x			3 x 4	51,80				315,8	375,0		10,80	60			76,3
BL 1444	LH28-44	x			4 x 4	58,50				382,6	440,0		12,60	70			86,4
BL 1446	LH28-46	x			4 x 6	71,50				382,6	440,0		15,70	85			101,5
BL 1466	LH28-66	x			6 x 6	84,60				578,3	685,0		18,80	95			111,5
BL 1488	LH28-88	x		8 x 8	111,00	.	910,0	25,10	120	136,5							
BL 1622	LH32-22	x		50,8	2 x 2	36,20	48,3	17,52	7,50	289,1	320,0	8,30	45	63,3	17,46	4,0	
BL 1623	LH32-23	x			2 x 3	43,80				289,1	320,0		10,40	55			73,2
BL 1634	LH32-34	x			3 x 4	58,80				440,4	480,0		14,60	70			88,3
BL 1644	LH32-44	x			4 x 4	66,50				578,3	640,0		16,70	80			98,4
BL 1646	LH32-46	x			4 x 6	81,30				578,3	640,0		20,80	95			113,5
BL 1666	LH32-66	x			6 x 6	96,50				867,4	960,0		25,00	110			128,7
BL 1688	LH32-88	x		8 x 8	126,40	.	1 280,0	33,30	140	159,0							

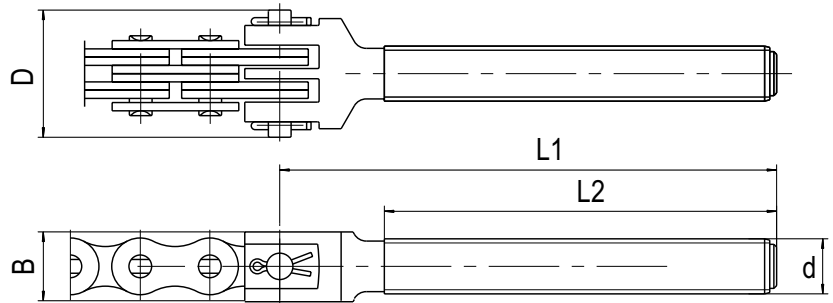
CHAPES

Les CHAPES servent de pièce d'ancrage ou d'élément de transmission d'effort entre l'organe moteur/réception et la chaîne.

Notre gamme de chapes est adaptée aux combinaisons les plus courantes des chaînes AL, LL et LH.

Les chapes standards, telles que détaillées dans les tableaux ci-dessous, sont de **type femelle** et se raccordent habituellement à la chaîne avec un **axe de chape**.

Nous pouvons également fournir, sur demande, des chapes de **type mâle** qui se raccordent à la chaîne par un **maillon de jonction**. N'hésitez pas à nous consulter.



Dimensions en mm

CHAPES POUR CHAÎNES TYPE J (LL)								
Références	Chaînes correspondantes		Combinaisons	d	D	B	L1	L2
	ISO 4347	SEDIS						
C48R160-120	LL08-44	J48	4 x 4	M14	21,8	20	160	120
C412R172-140	LL08-66	J412	6 x 6	M14	27,3	25	172	140
C54R82-50	LL10-22	J54	2 x 2	M14	18,4	20	82	50
C54R172-140	LL10-44	J54	2 x 2	M14	18,4	20	172	140
C58R117-85	LL10-44	J58	4 x 4	M14	25,5	20	117	85
C58R172-140	LL10-44	J58	4 x 4	M14	25,5	20	172	140
C512R82-50	LL10-66	J512	6 x 6	M14	32,0	25	82	50
C512R105-70	LL10-66	J512	6 x 6	M14	32,0	25	105	70
C512R112-80	LL10-66	J512	6 x 6	M14	32,0	25	112	80
C512R172-140	LL10-66	J512	6 x 6	M14	32,0	25	172	140
C516F172-140		J516	8 x 8	M16	38,7	25	172	140
C524F172-140		J524	12 x 12	M24	52,0	32	172	140
C68R160-130	LL12-44	J68	4 x 4	M14	27,5	25	160	130
C612R75-40	LL12-66	J612	6 x 6	M16	35,3	30	75	40
C612R110-75	LL12-66	J612	6 x 6	M16	35,3	30	110	75
C612R120-80	LL12-66	J612	6 x 6	M16	35,3	30	120	80
C612R135-105	LL12-66	J612	6 x 6	M16	35,3	30	135	105
C612R160-125	LL12-66	J612	6 x 6	M16	35,3	30	160	125
C612R190-160	LL12-66	J612	6 x 6	M16	35,3	30	190	160
C87F178-140		J87	3 x 4	M20	40,4	24	178	140
C88F133-90	LL16-44	J88	4 x 4	M20	43,6	25	133	90
C88F175-140	LL16-44	J88	4 x 4	M20	43,6	25	175	140
C88F250-110	LL16-44	J88	4 x 4	M20	43,6	25	250	110
C88F345-300	LL16-44	J88	4 x 4	M20	43,6	25	345	300
C812F172-135	LL16-66	J812	6 x 6	M20	56,5	25	172	135
C812F222-185	LL16-66	J812	6 x 6	M20	56,5	25	222	185
C812F287-250	LL16-66	J812	6 x 6	M20	56,5	25	287	250
C816F235-190		J816	8 x 8	M20	75,0	30	235	190
C108F194-135	LL20-44	J108	4 x 4	M24	50,6	32	194	135
C108F239-180	LL20-44	J108	4 x 4	M24	50,6	32	239	180
C1012F165-115	LL20-66	J1012	6 x 6	M24	65,5	40	165	115
C1012F250-200	LL20-66	J1012	6 x 6	M24	65,5	40	250	200
C1012F323-205	LL20-66	J1012	6 x 6	M24	65,5	40	323	205
C1012F430-165	LL20-66	J1012	6 x 6	M24	65,5	40	430	165
C1016F250-200		J1016	8 x 8	M24	81,4	40	250	200
C1204F285-160	LL1222	J1204	2 x 2	M24	47,2	39	285	160
C1208F192-135	LL24-44	J1208	4 x 4	M30	68,2	39	192	135
C1212F285-160	LL24-66	J1212	6 x 6	M36	88,8	50	285	160
C1212F285-180	LL24-66	J1212	6 x 6	M36	88,8	50	285	180
C1212F305-180	LL24-66	J1212	6 x 6	M36	88,8	50	305	180
C1212F400-200	LL24-66	J1212	6 x 6	M36	88,8	50	400	200
C1608F255-180	LL32-44	J1608	4 x 4	M36	81,1	60	255	180
C1612F375-200	LL32-66	J1612	6 x 6	M36	106,0	60	375	200

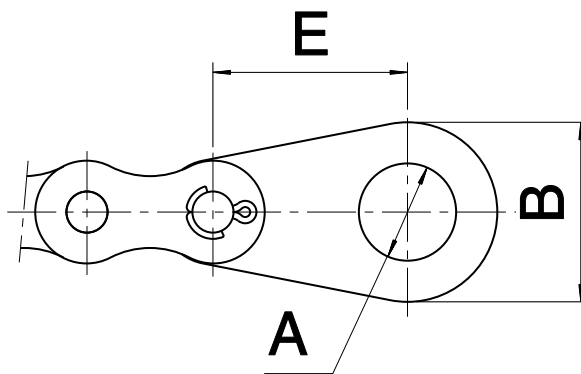
CHAPES POUR CHAÎNES TYPE LH (BL) et AL								
Références	Chaînes correspondantes		Combinaisons	d	D	B	L1	L2
	ISO 4347	SEDIS						
C0823R110-75	LH0823	AL523	2 x 3	M12	26,1	20	110	75
C0834R95-70	LH0834	AL534	3 x 4	M12	26,1	20	95	70
C0844R110-75	LH0844	AL544	4 x 4	M14	33,1	25	110	75
C0846R110-75	LH0846	AL546	4 x 6	M14	33,1	25	110	75
C0866F172-140	LH0866	AL566	6 x 6	M16	38,5	35	172	140
C1023R172-140	LH1023	AL623	2 x 3	M14	26,1	20	172	140
C1034R172-140	LH1034	AL634	3 x 4	M14	33,5	30	172	140
C1044R172-140	LH1044	AL644	4 x 4	M14	33,5	30	172	140
C1044F130-95	LH1044	AL644	4 x 4	M14	33,5	20	130	95
C1046F110-80	LH1046	AL646	4 x 6	M16	38,1	20	110	80
C1046F172-140	LH1046	AL646	4 x 6	M16	38,1	20	172	140
C1066F110-60	LH1066	AL666	6 x 6	M20	44,2	25	110	60
C1066F172-140	LH1066	AL666	6 x 6	M20	44,2	25	172	140
C1066F240-130	LH1066	AL666	6 x 6	M20	44,2	25	240	130
C1088F160-120	LH1088	AL688	8 x 8	M20	53,8	25	160	120
C1223F178-140	LH1223	AL823	2 x 3	M20	35,2	25	178	140
C1234F178-140	LH1234	AL834	3 x 4	M20	39,1	25	178	140
C1244F93-55	LH1244	AL844	4 x 4	M20	44,2	25	93	55
C1244F178-140	LH1244	AL844	4 x 4	M20	44,2	25	178	140
C1246F178-130	LH1246	AL846	4 x 6	M20	54,1	25	178	130
C1246F178-140	LH1246	AL846	4 x 6	M20	54,1	25	178	140
C1246F270-230	LH1246	AL846	6 x 6	M20	54,1	25	270	230
C1266F128-80	LH1266	AL866	6 x 6	M20	57,5	25	128	80
C1266F178-140	LH1266	AL866	6 x 6	M20	57,5	25	178	140
C1266F188-135	LH1266	AL866	6 x 6	M20	57,5	25	188	135
C1622F160-120	LH1622	AL1022	2 x 2	M20	35,3	25	160	120
C1622F178-140	LH1622	AL1022	2 x 2	M20	35,3	25	178	140
C1626F160-120	LH1623	AL1023	2 x 3	M20	40,2	25	160	120
C1623F178-140	LH1623	AL1023	2 x 3	M20	40,2	25	178	140
C1634F160-120	LH1634	AL1034	3 x 4	M20	45,2	25	160	120
C1634F178-140	LH1634	AL1034	3 x 4	M20	45,2	25	178	140
C1644F118-80	LH1644	AL1044	4 x 4	M20	52,5	25	118	80
C1644F178-140	LH1644	AL1044	4 x 4	M20	52,5	25	178	140
C1646F160-120	LH1646	AL1046	4 x 6	M20	58,2	25	160	120
C1646F178-140	LH1646	AL1046	4 x 6	M20	58,2	25	178	140
C1666F160-120	LH1666	AL1066	6 x 6	M24	65,5	32	160	120
C2023F240-180	LH2023	AL1223	2 x 3	M24	49,2	32	240	180
C2044F178-140	LH2044	AL1244	4 x 4	M24	62,5	32	178	140
C2044F240-180	LH2044	AL1244	4 x 4	M24	62,5	32	240	180
C2046F200-120	LH2046	AL1246	4 x 6	M24	79,3	32	200	120
C2066F200-120	LH2066	AL1266	6 x 6	M30	84,5	32	200	120
C2066F285-160	LH2066	AL1266	6 x 6	M30	84,5	32	285	160
C2846F250-150	LH2846	AL1646	4 x 6	M36	101,5	45	250	150

- Il est possible de réaliser des pièces avec des longueurs L1 et L2 différentes de celles mentionnées dans ces tableaux.
- Préciser à la commande si les chapes doivent être livrées avec ou sans axe de chape

ACCESSOIRES POUR CHAÎNES DE LEVAGE

MAILLONS POIRES

En cas d'utilisation de pièces de fixation en acier non traité, des plaques de raccordement - les maillons poires - peuvent être utilisées.



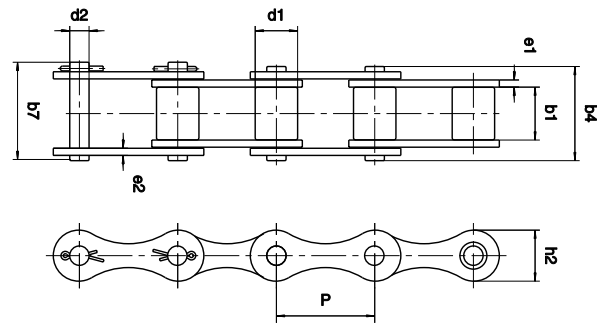
Dimensions en mm

Chaîne	A	B	E
AL5	16,0	28,0	31,8
AL6	14,1	25,0	35,0
LH08	8,3	18,0	20,0
	10,3	20,0	31,8
J4 (LL08)	8,2	16,0	18,0
	6,5	16,0	18,0
	10,3	22,0	30,0
	10,0	20,0	30,0
J5 (LL10)	10,3	22,0	25,0
	12,0	22,0	44,7
	12,0	22,0	25,0
	12,0	25,0	45,0
J6 (LL12)	16,0	28,2	31,8
	10,0	22,0	25,0
	10,1	20,0	25,0
J8 (LL16)	10,3	20,0	25,0
	15,0	30,5	40,0
	12,3	30,5 (méplaté)	40,0
	12,0	25,0	30,0
	16H7	35,0	38,1
	18,0	36,0	38,5
	19,1	36,0	39,0
	24,0	50,0	65,0
	25,0	44,0	50,0
25,0	44,0	51,0	
J10 (LL20)	25,2	44,0	50,8
	20,0	40,0	60,0
J12 (LL24)	25,0	44,0	63,5
	24,0	52,3	65,0
J16 (LL32)	32,0	56,0	76,2
	36,0	60,0	70,0
	35,0	80,0	91,5
	35,0	80,0	75,0
	36H10	60,5	70,8

Toutes dimensions possibles. Nous consulter.

CHAINES AGRICOLES

CHAÎNES TYPE S (AXES PLEINS) - chaînes conformes à la norme ISO 487



- Les chaînes S55 et S62 sont à rouleaux débordants $d1 > h2$
- Ces chaînes sont protégées par zingage

Dimensions en mm

Référence	Pas P	d1	b1	b4	b7	d2	h2	e1	e2	Résistance minimale à la traction kN	Masse au mètre kg
		max.	min.	max.	max.	max.	max.	max.	max.		
S52	38,1	15,20	22,20	37,3	42,5	5,78	17,20	3,06	2,60	27	1,6
S45	41,4	15,20	22,20	37,3	42,5	5,78	17,20	3,06	2,60	23	1,5
S55	41,4	17,80	22,20	37,3	42,5	5,78	17,20	3,06	2,60	23	1,8
S55R	41,4	17,80	22,20	39,5	43,0	8,13	21,66	3,15	3,15	45	2,4
S62	41,9	19,00	25,40	40,5	45,7	5,78	17,20	3,06	2,60	29	2,2

MAILLONS DE JONCTION

MAILLON COUDÉ



N°205 : Maillon extérieur à rivet



N°208 : Maillon de jonction goupillé



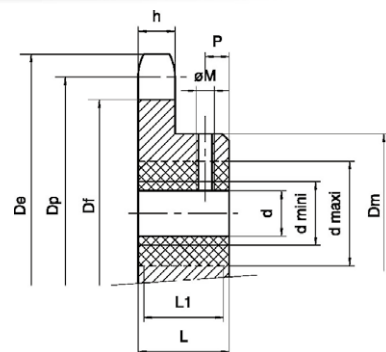
N°216 : Maillon coudé simple goupillé

PIGNONS STANDARDS POUR CHAÎNES S55

Formes et profils de denture suivant norme NFE 23-105

FABRICATION

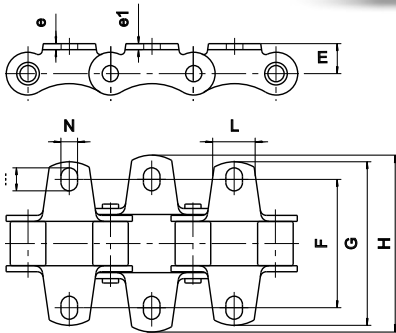
- Matière : fonte. Les pignons en stock sont ENTIEREMENT BRUT DE FONDERIE y compris la denture,
- Tout usinage de ces pièces est réalisé à la demande suivant les côtes L1, d, ϕM et P mentionnées dans les colonnes de droite (tableau ci dessous),
- Réalisation possible de rainures de clavette.



Dimensions en mm

Références	Nombre de Dents	PIGNONS EN STOCK (brut de fonderie)								USINAGE (à la demande)			
		Dp	De	Df	d	h	Dm	L	L1	d		ϕM	p
					max.					min.	max.		
9S55	9	122,0	133	105	20	18	85	50	47	25	50	M8	16
11S55	11	148,2	159	131	20	18	90	50	47	25	50	M8	16
13S55	13	174,5	186	157	20	18	100	56	53	25	60	M10	18
15S55	15	200,8	212	184	20	18	100	56	53	25	60	M10	18

MONTAGE AVEC PLAQUES ATTACHES K1

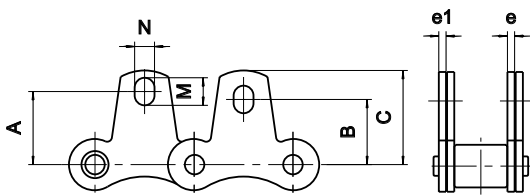


Norme française NFE 26-105

Dimensions en mm

Références	E nom.	e nom.	e1 nom.	N min.	M min.	L nom.	F nom.	G max.	H max.
S52					9,9		59,0	77,5	77,5
S45	11,7	2,5	2,5	8,3	13,3	20	54,0	74,9	74,9
S55					13,3		54,0	74,9	74,9
S62					15,8		66,6	95,3	95,3
S55R	15,3	3,0	3,0	8,3	11,5	20	64,5	84,0	90,0

MONTAGE AVEC PLAQUES ATTACHES M1

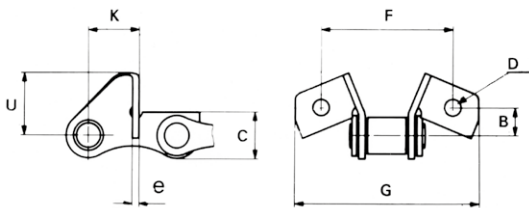


Norme française NFE 26-105

Dimensions en mm

Références	A nom.	B nom.	C max.	e1 nom.	e nom.	M min.	N min.
S52	22,10	22,1	31,7			9,9	
S45	19,80	19,8	30,2	2,5	3	13,3	8,3
S55	19,80	19,8	30,2			13,3	
S62	24,60	24,6	38,6			15,8	
S55R	30,50	27,2	39,5			3,0	

MONTAGE AVEC PLAQUES ATTACHES SE



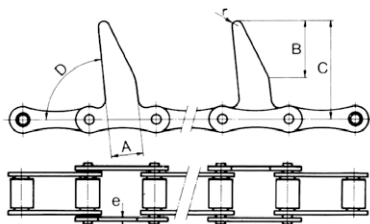
(sur maillon intérieur seulement)

Dimensions en mm

Références	B nom.	C nom.	e nom.	F nom.	G maxi	K nom.	U max.	D min.
S45	13,6	17,0	2,5	61,7	89,8	24,0	28,0	9,0
S55								

MONTAGE AVEC PLAQUES À CROCHETS

Utilisation sur chargeuse - ramasseuse pour bottes de foin, paille, etc...

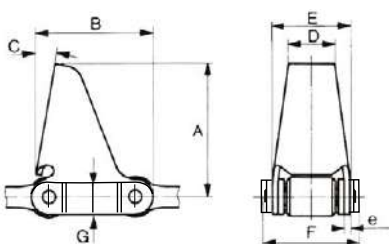


Dimensions en mm

Références	A nom.	B nom.	C nom.	D	e nom.
S45	20	35	61,5	85°	2,5
S52	20	35	61,5	85°	2,5
S55	20	35	61,5	85°	3,0

MONTAGE AVEC PLAQUES À BEC CUEILLEUR ET PLAQUES EXTÉRIEURES DE FROTTEMENT TRAITÉES

Utilisation pour la récolte du maïs



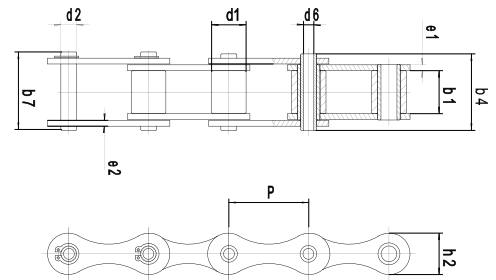
(sur maillon extérieur seulement)

Dimensions en mm

Références	A	B	C	D	E	F	G	e
S62	65,0	57,2	11°	23	38	49	17,2	3

CHAÎNES AGRICOLES TYPE A (AXES CREUX)

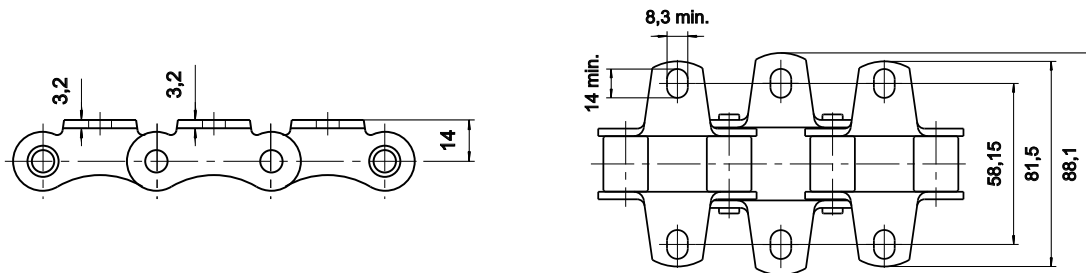
- Ces chaînes pourvues d'axes creux permettent l'adaptation de barreaux de \varnothing 8 mm (\varnothing 10 mm pour la chaîne B255)
- Les maillons de jonction possibles :
 - à circlips ou à serrage pour A55BC et A55 INOX
 - à goupilles ou à serrage pour A155TS et B255



Dimensions en mm

Référence	Pas	d1	b1	b4	b7	d2	d6	h2	e1	e2	Résistance Minimale à la Traction kN	Masse au mètre kg
	P	max.	min.	max.	max.	max.	min.	max.	max.			
A55BC	41,75	17,1	19,9	35,7	38,0	11,11	8,1	21,65	3,2	3,2	22,6	1,4
A155TS	41,75	17,1	19,9	35,7	42,5	11,11	8,1	25,26	3,2	3,2	49,0	2,0
B255	41,75	17,1	19,9	39,0	42,7	14,11	10,3	25,26	4,1	3,2	49,0	2,1
A55 INOX	41,75	17,1	19,9	35,0	36,7	11,11	8,2	20,50	3,2	3,2	17,6	1,3

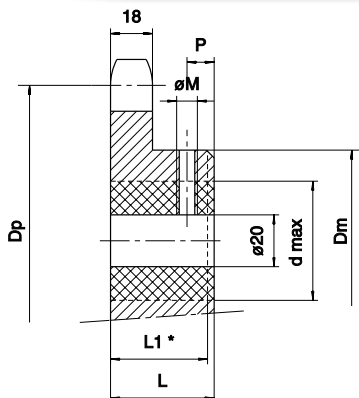
ATTACHES K1 POUR A55BC (ZINGUÉE BI-CHROMATÉE)



PIGNONS STANDARDS POUR CHAÎNES A55 - A155TS

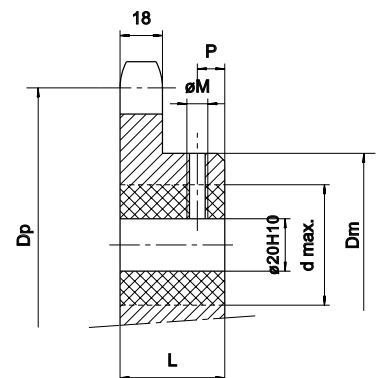
FABRICATION

- Ces pignons sont proposés soit en version acier usiné et taillé, soit en version fonte. Les pignons fonte sont ENTIEREMENT BRUT DE FONDERIE, y compris la denture.
- Tout usinage de ces pièces est réalisé à la demande suivant les côtes L1, d, \varnothing M et P mentionnées dans les colonnes de droite du tableau ci dessous.
- Réalisation possible de rainures de clavette.



$L1^* = L - 3$

Dimensions en mm



Dimensions en mm

PIGNON EN FONTE : brut de fonderie							
Références	Nombre de dents	Dp	L	Dm	d max.	P	\varnothing M
9F55	9	122,0	50	85	50	16	M8
11F55	11	148,2	50	90	50	16	M8
13F55	13	174,5	56	100	60	18	M10
15F55	15	200,8	56	100	60	18	M10

PIGNON EN ACIER : usiné et taillé							
Références	Nombre de dents	Dp	L nom.	Dm max.	d max.	P nom.	\varnothing M
9A55	9	122	50	80	50	12,5	M8
11A55	11	148,2	50	100	60	12,0	M8
13A55	13	174,5	63	130	85	16,0	M10
15A55	15	200,8	63	165	110	16,0	M10

CHAINES DE MANUTENTION

CHAÎNES À AXES PLEINS SUIVANT ISO 1977

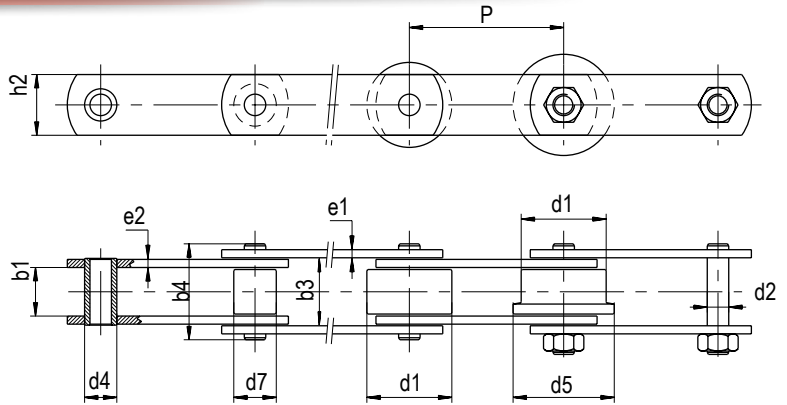
Les chaînes peuvent être fournies à :

- douilles (d4)
- rouleaux (d7)
- galets lisses (d1) ou à galets épaulés (d5)

Les galets sont en acier dur traité. Mais nous pouvons réaliser d'autres traitements à la demande (cémentation, trempe, HF, etc...).

Les maillons de jonction possibles :

- maillons à écrous N° 209
- maillons goupillés N° 208



Dimensions en mm

Chaîne	Pas													b1	b3	h2	b4	e1	e2	d2	d4	d7	d1	d5	Rr (kN)
	(Pas intermédiaires sur demande)																								
	40	50	63	80	100	125	160	200	250	315	400	500	630												
M 20	*													15,5	22,5	17	30,6	2,5	2,5	6	9	12,5	25	32	20
M 56			*											23,2	33,6	30	47,4	4,0	4,0	10	15	21,0	42	50	65
M 80				*										28	39,6	35	55,4	5,0	5,0	12	18	25,0	50	60	100
M 112					*									31,0	45,7	40	62,0	5,0	6,0	15	21	30,0	60	70	130
M 160						*								36,0	52,7	50	72,0	6,0	7,0	18	25	36,0	70	85	200
M 224							*							42,0	60,8	60	81,2	6,0	8,0	21	30	42,0	85	100	270
M 315								*						48	70,8	70	94,2	8,0	10,0	25	36	50,0	100	120	420
M 450														55,5	82,9	80	112,5	10,0	12,0	30	42	60,0	120	140	570
M 630														66,0	97,0	100	131,5	12,0	15,0	36	50	70,0	140	170	630
M 900									*					78,0	113,0	120	153,0	14,0	16,0	44	60	85,0	170	210	900

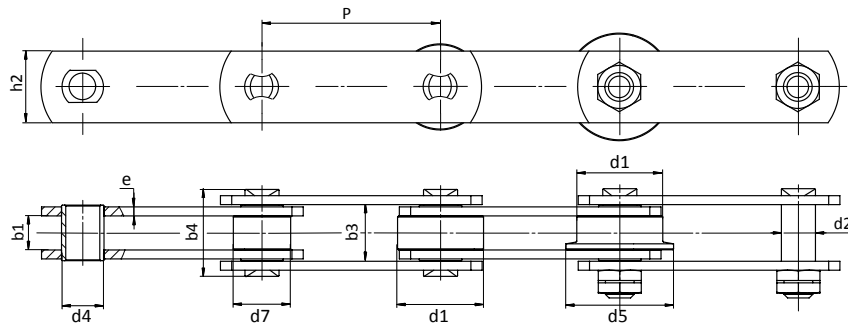
■ Réalisable

⊗ Livraison possible sous 15 jours

* chaînes réalisables seulement à douilles et à rouleaux

CES CHAÎNES PEUVENT ÊTRE RÉALISÉES EN VERSIONS : DELTA® HR / DELTA® TITANIUM 2 / VERTE®
NOUS CONSULTER

CHAÎNES À AXES ET DOUILLES MÉPLATÉS



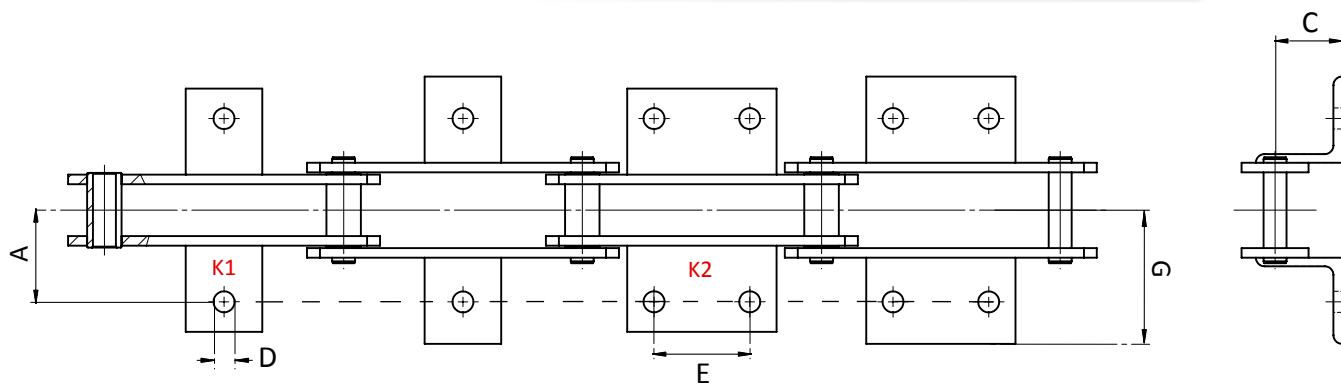
Dimensions en mm

Chaîne		Pas								b1	b3	h2	b4	e	d2	d4	d7	d1	d5	Rr (kN)
Type 1*	Type 2*	mm																		
MV 56	MVS 56	63	80	100	125	160	200	250	24	33,3	30	52	4	10	15	21	42	50	56	
MV 80	MVS 80	80	100	125	160	200	250	315	28	39,4	35	62	5	12	18	25	50	60	80	
MV 112	MVS 112	80	100	125	160	200	250	315	32	45,5	40	73	6	15	21	30	60	70	112	
MV 160	MVS 160	100	125	160	200	250	315	400	37	52,5	50	85	7	18	25	36	70	85	160	
MV 224	MVS 224	125	160	200	250	315	400	500	43	60,6	60	98	8	21	30	42	85	100	224	
MV 315	MVS 315	160	200	250	315	400	500	630	48	70,7	70	112	10	25	36	50	100	120	315	
MV 450	MVS 450	-	200	250	315	400	500	630	56	82,8	80	135	12	30	42	60	120	140	450	
MV 630	MVS 630	-	200	250	315	400	500	630	66	97	100	147	14	36	50	70	140	170	630	
MV 900	MVS 900	-	-	250	315	400	500	630	78	113	120	167	16	44	60	85	170	210	900	

* TYPE 1: Chaînes axes et douilles méplatés gamme série bois

* TYPE 2: Chaînes axes et douilles méplatés soudés gamme série bois

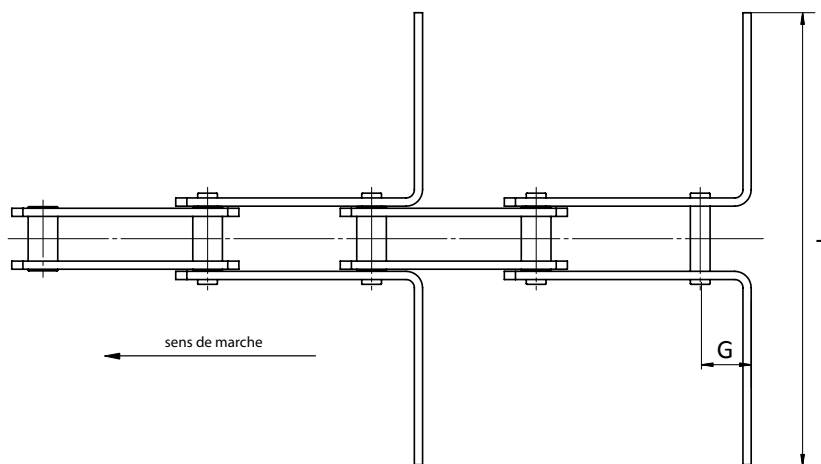
EQUERRES K POUR CHÂÎNES SUIVANT ISO 1977



Dimensions en mm

Chaîne	D	A	G	C	valeur E en fonction du pas P											
					63	80	100	125	160	200	250	315	400	500	630	
M20	6,6	27	43,5	16,5	20	35	50	50	50							
M56	11	44	63	30			25	50	85	85	85					
M80	11	48	71	35				50	85	125	125	125				
M112	14	55	80	40				35	65	100	100	100	100			
M160	14	62	95	45					50	85	125	125	125	145		
M224	18	70	110	55						65	125	190	190	190	190	
M315	18	80	116	65						50	100	155	155	155	155	
M450	18	90	135	75							85	155	240	240	240	
M630	24	115	165	90								100	190	300	300	
M900	30	140	200	110									100	190	300	300

CHAÎNES À RACLOIRS SUIVANT ISO 1977



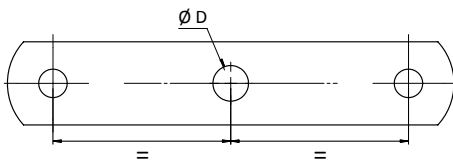
Dimensions en mm

Chaîne	G	L max.
MR56	26	330
MR80	28	350
MR112	30	430
MR160	35	480
MR224	39	580

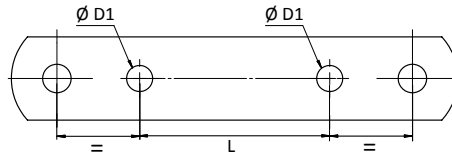
Les racloirs peuvent être fournis en acier plié, soudé ou en plastique.

PLAQUES PERCÉES POUR CHAÎNES SUIVANT ISO 1977

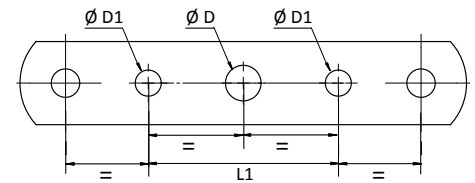
1 TROU



2 TROUS



3 TROUS

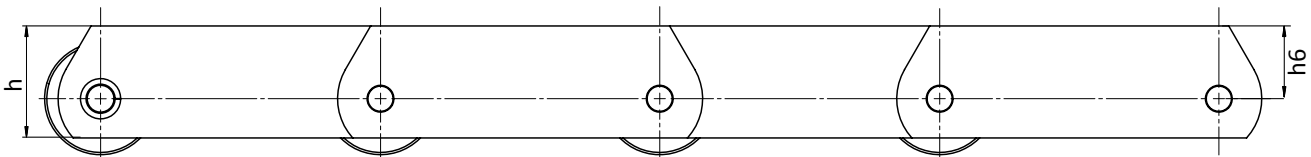


Sur plaques extérieures et intérieures

Dimensions en mm

Chaîne	D	D1	L	pas admissible de réalisation		
				1 trou	2 trous	3 trous
M20	9			40 - 160		
M56	11	11	63	63 - 250	160 min	160 min
M80	15	11	80	80 - 315	200 min	200 min
M112	15	14	80	80 - 400	200 min	200 min
M160	21	14	100	100 - 500	250 min	250 min
M224	21	18	100	125 - 630	250 min	250 min
M315	25	18	125	160 - 630	315 min	315 min
M450	30	18	sur demande	200 - 630	315 min	315 min
M630	36	24	160	250 - 630	400 min	400 min
M900	45	30	200	250 - 630	500 min	500 min

CHAÎNES SUIVANT ISO 1977 À PLAQUES DÉPORTÉES



Dimensions en mm

Chaîne	h	h6
MD20	25	16
MD56	45	30
MD80	50	32,5
MD112	60	40
MD160	70	45
MD224	90	60
MD315	100	65
MD450	120	80
MD630	140	90
MD900	180	120

CES CHAÎNES PEUVENT ÊTRE RÉALISÉES EN VERSIONS : DELTA® HR / DELTA® TITANIUM 2 / VERTE®
NOUS CONSULTER

Ces chaînes peuvent également être réalisées avec axes et douilles méplatés.
N'hésitez pas à nous consulter ou à vous référer à notre catalogue Nouveautés Manutention 2013.

Les chaînes peuvent être fournies à :

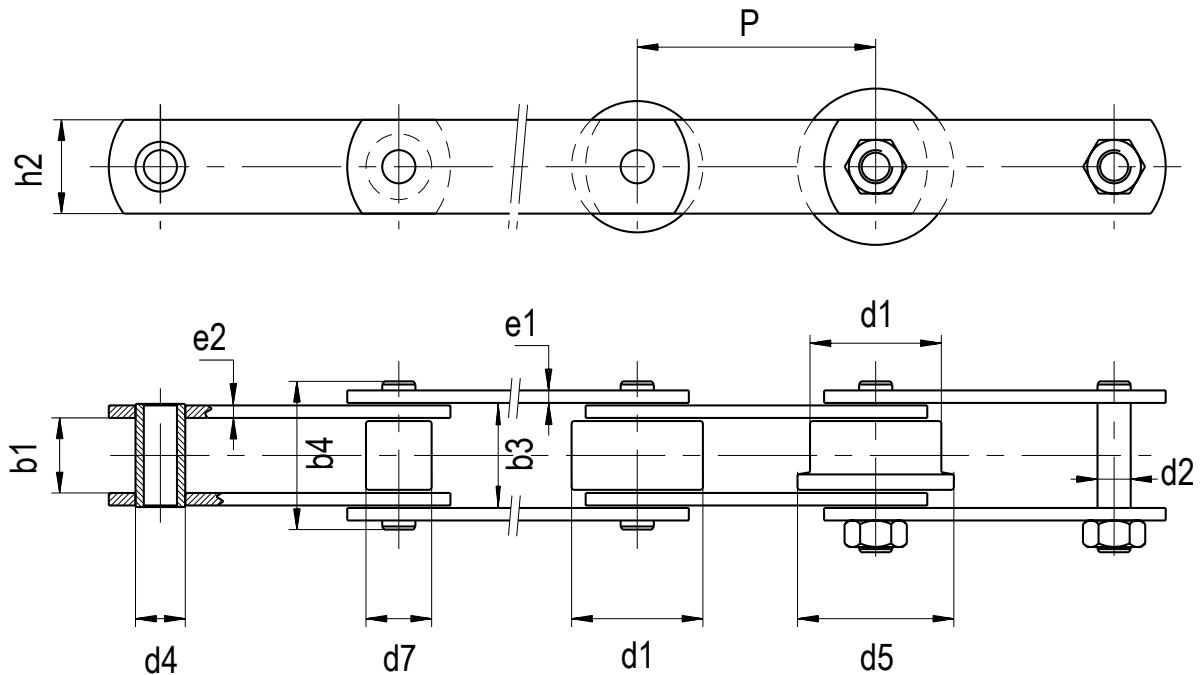
- douilles (d4)
- rouleaux (d7)
- galets lisses (d1) ou à galets épaulés (d5)

Les galets sont en acier dur traité.

Mais nous pouvons réaliser d'autres traitements à la demande (cémentation, trempe, HF, etc...).

Maillons de jonction possibles :

- à écrous N° 209
- goupillés N° 208



Dimensions en mm

Chaîne	Pas												b1	h2	b3	b4	e1	e2	d2	d4	d7	d1	d5	Rr (kN)	
	(Pas intermédiaires sur demande)																								
	40	50	60	75	100	125	135	150	160	175	200	250													315
BS norme USINE	M 22													16,0	20,0	23,0	34,0	3,0	3,0	8	12,0	18	25,0	32	20
	M 35													15,2	25,0	25,3	38,2	4,0	4,0	14	18,4	25	32,0	42	34
	M 68				*									19,0	40,0	31,6	48,5	5,0	5,0	19	23,7	32	48,0	60	90
	M 100				*									21,0	40,0	37,0	53,4	5,0	7,0	19	26,0	32	48,0	60	120
	M 140					*						203,2		26,0	50,0	46,0	63,0	5,0	8,0	24	32,0	48	70,0	90	160
	M 200											203,2		26,0	50,0	46,0	65,0	6,0	8,0	24	32,0	48	70,0	90	200
	M 270						*						254	38,0	60,0	58,0	81,0	8,0	8,0	28	38,0	55	90,0	115	330
	M 400												252,4	38,0	70,0	66,0	94,0	10,0	12,0	29,05	38,0	60	100,0	127	490

■ Réalisable

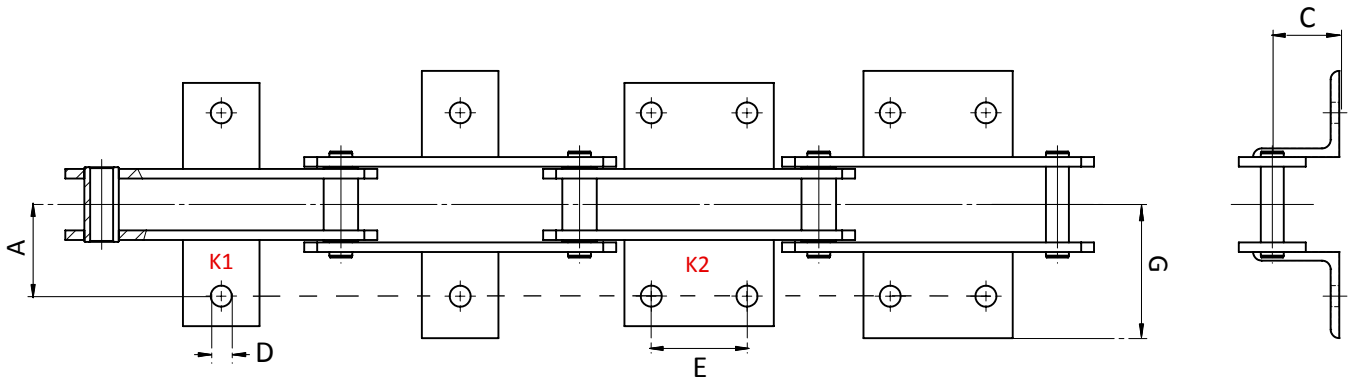
* Chaînes réalisables seulement à douilles et à rouleaux

CES CHAÎNES PEUVENT ÊTRE RÉALISÉES EN VERSIONS :

DELTA® HR / DELTA® TITANIUM 2 / VERTE®

NOUS CONSULTER

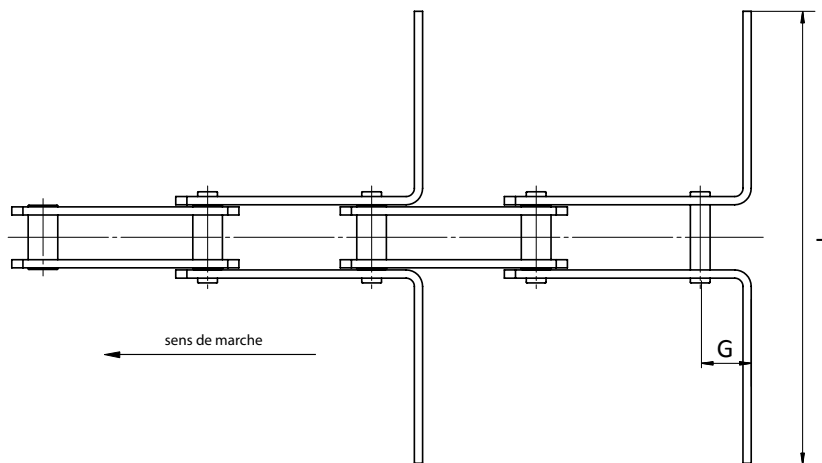
EQUERRES K POUR CHÂÎNES BS



Dimensions en mm

Chaîne	D	A	G	C	valeur E en fonction du pas										
					75	100	125	127	150	152,4	160	200	203,2	250	254
M22	6,6	27	43,5	16,5	20	20	50								
M35	Les équerres sont différentes. Nous consulter.														
M68	12,5	42,5	66,5	32			32	32	58	58		90		90	
M100	12,5	52,5	77	32			32	32	58	58		90			
M140	14,5	52,5	80	45					60	60	60	60	60		
M200	14,5	52,5	101	45					50	60	60	60	60		
M270	14,5	75	121	50					40	40	60	60	60	60	60
M400	17	87,5	137	55								55	55	55	55

CHAÎNES À RACLOIRS BS



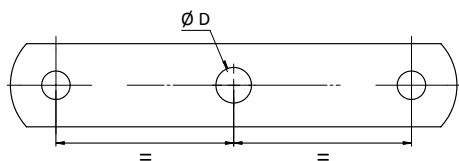
Dimensions en mm

Chaîne	G	L max.
MR22	18	140
MR35	30	250
MR68	30	480
MR100	37	
MR140	42	
MR200	42	
MR270	48	
MR400	45	

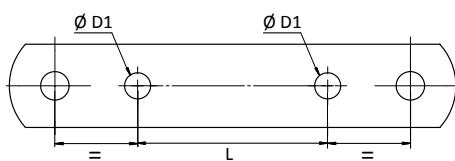
Les racloirs peuvent être fournis en acier plié, soudé ou en plastique.

PLAQUES PERCÉES POUR CHAÎNES BS

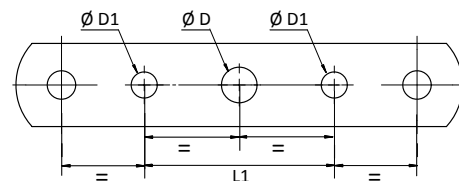
1 TROU



2 TROUS



3 TROUS

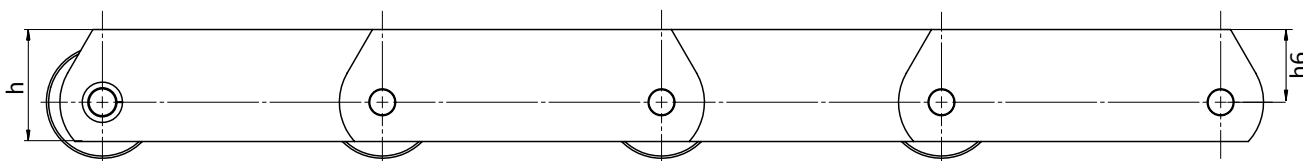


Sur plaques extérieures et intérieures

Dimensions en mm

Chaîne	D	D1	L	L1	pas admissible de réalisation		
					1 trou	2 trous	3 trous
M35	10,5	8,3	40		100, 125	100, 125	
M68	12,5	10,5	35, 60, 80	100	63 - 250	125, 150, 160	200, 250
M100	12,5	10,5	35, 60, 80	100	100 - 125	125, 150, 160	200, 250
M140	12,5	12,5	60	100	100 min	150 min	200 min
M200	12,5	12,5	60	100	100 min	150 min	200 min
M270	14,5	14,5	60	60	150 min	160 min	160 min
M400	17	17	100	100	160 min	200 min	200 min

CHAÎNES BS À PLAQUES DÉPORTÉES



Dimensions en mm

Chaîne	h	h6
MD22	25	15
MD35	35	21,5
MD68	50	30
MD100	50	30
MD140	70	45
MD200	70	45
MD270	90	60
MD400	110	75

CES CHAÎNES PEUVENT ÊTRE RÉALISÉES EN VERSIONS : DELTA® HR / DELTA® TITANIUM 2 / VERTE®
NOUS CONSULTER

CHAÎNES À AXES CREUX

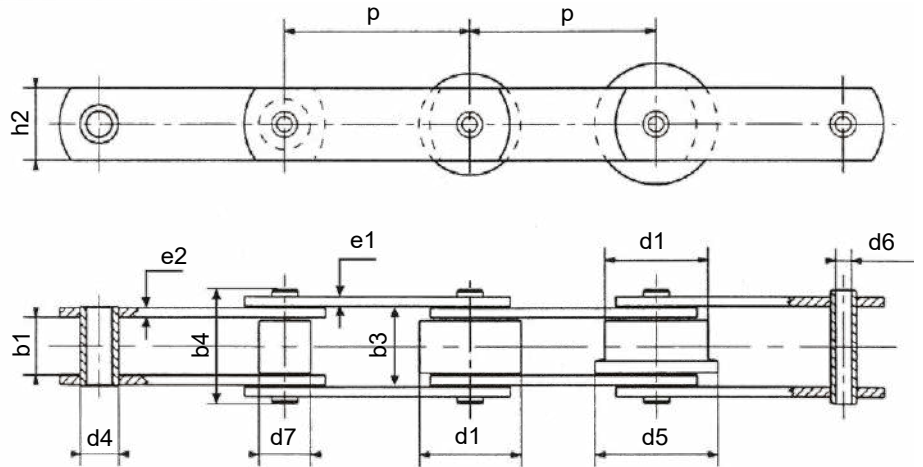
Les chaînes peuvent être fournies à :

- douilles (d4)
- rouleaux (d7)
- galets lisses (d1) ou à galets épaulés (d5)

Les galets sont en acier dur traité. Mais nous pouvons réaliser d'autres traitements à la demande (cémentation, trempe, HF, etc...).

Maillons de jonction possibles :

- à river N° 205
- goupillés N° 208



Dimensions en mm

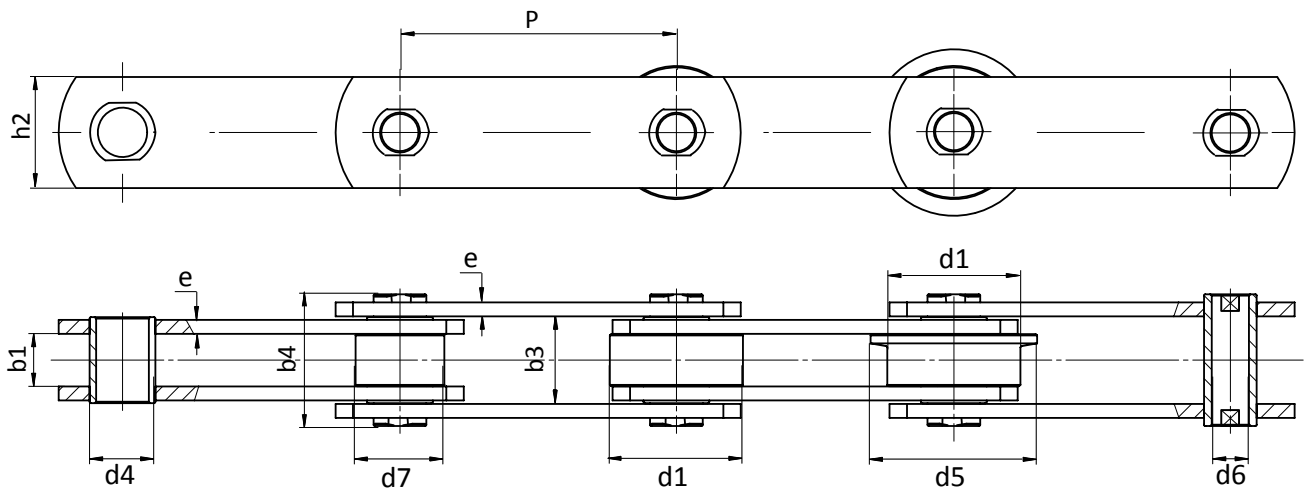
Chaîne	Pas												b1	h2	b3	b4	e1	e2	d6	d4	d7	d1	d5	Rr
	(Pas intermédiaires sur demande)																							
	40	50	60	75	80	100	125	135	150	160	175	200												
norme ISO	MC56																						70	
	MC112																							130
BS norme USINE	MC27																							34
	MC55																							54
	MC110																							110

Remarque : Les équerres, les plaques déportées et les plaques percées sont valables sur chaînes BS Norme Usine uniquement.

■ Réalisable

CES CHAÎNES PEUVENT ÊTRE RÉALISÉES EN VERSIONS : DELTA® HR / DELTA® TITANIUM 2 / VERTE®
NOUS CONSULTER

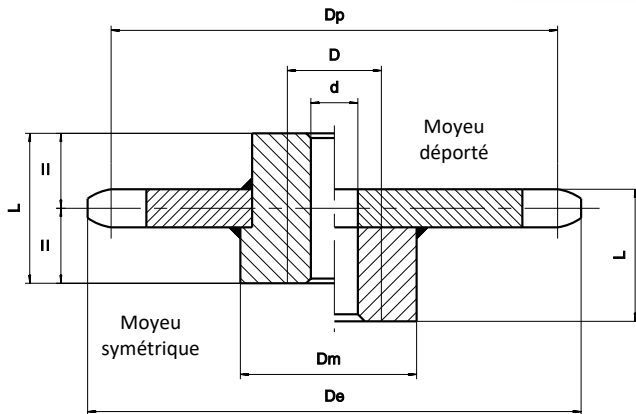
CHAÎNES À AXES ET DOUILLES MÉPLATÉS



Dimensions en mm

Chaîne	Pas							b1	h2	b3	b4	e	d6	d4	d7	d1	d5	Rr	
	mm																		
								min	min	nom	max	nom	max	max	max	max	max	max	(kN)
MVC 56	63	80	100	125	160	200	250	24	35	33,3	48	4	10,2	21	30	50	60	56	
MVC 112	80	100	125	160	200	250	315	32	50	45,5	67	6	14,3	29	42	70	85	112	
MVC 224	125	160	200	250	315	400	500	43	70	60,6	90	8	20,3	41	60	100	120	224	

MANUTENTION TYPE ISO



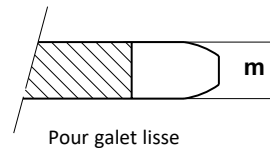
Toutes nos roues sont livrées avec la denture brute d'oxycoupage ou de fonderie pour les chaînes équipées de galets lisses et de galets épaulés.

Les roues pour chaînes à douilles et à rouleaux sont à denture taillée.

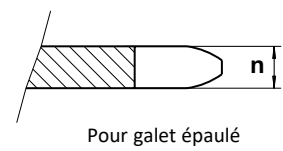
Nos roues standards sont à moyeu déporté avec possibilité de réaliser des roues à moyeu symétrique.

Nous réalisons sur demande :

- des roues d'un nombre de dents différent,
- des roues spéciales.



Pour galet lisse



Pour galet épaulé

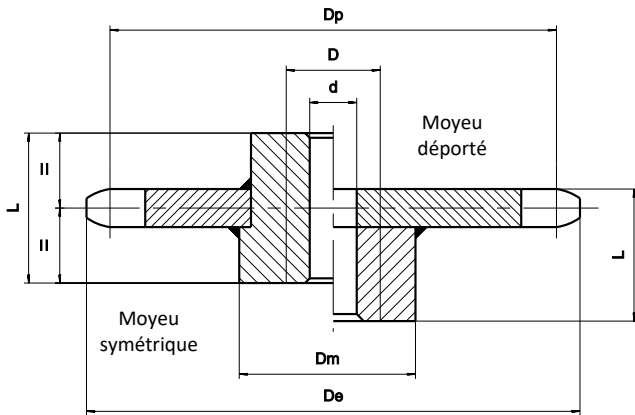
Dimensions en mm

Références des chaînes	Pas	Nombre de dents	Dp	De	Alésage		Moyeu		Masse kg	m	n
					d (H10) min.	D max.	Dm	L			
M20	50	8	130,65	136	24	50	80	50	2,6	14	10,5
		12	193,18	200	24	50	80	50	4,0		
	80	8	164,62	172	24	50	80	50	3,1	14	10,5
		12	243,41	253	24	50	80	60	5,1		
		8	209,04	214	24	50	80	50	4,6		
M56	100	8	261,31	270	24	60	90	70	6,5	14	10,5
		12	286,37	396	24	70	100	80	8,8		
	125	8	261,31	275	30	80	120	80	13,5	20	15,0
		12	386,37	404	30	100	150	100	23,0		
		8	326,63	340	30	80	120	80	14,7		
M80	160	8	418,09	432	30	100	150	100	24,6	20	15,0
		12	618,19	635	40	120	170	120	41,0		
	200	8	522,62	536	30	100	150	100	30,9	20	15,0
		12	772,74	788	40	120	170	120	52,3		
		8	261,31	278	30	80	130	80	15,3		
M112	100	8	261,31	278	30	80	130	80	15,3	20	15,0
		12	386,37	406	30	100	160	100	28,0		
	125	8	326,63	342	30	80	130	80	20,4	20	15,0
		12	482,96	503	30	100	160	100	33,4		
		8	418,09	436	30	100	160	100	28,4		
M160	160	8	418,09	436	30	100	160	100	28,4	22	18,0
		12	618,19	636	40	120	190	120	50,4		
	200	8	522,62	540	30	100	160	100	35,8	22	18,0
		12	772,74	792	40	120	190	120	63,0		
		8	326,63	346	30	80	150	80	23,0		
M224	125	8	326,63	346	30	80	150	80	23,0	25	20,0
		12	482,96	506	30	100	170	100	39,0		
	160	8	418,09	438	30	100	170	100	39,4	25	20,0
		12	618,19	640	40	120	200	120	60,3		
		8	522,62	542	30	100	170	100	43,2		
M315	250	8	653,27	670	40	120	200	120	64,5	25	20,0
		12	965,92	988	40	140	240	140	109,0		
	160	8	418,09	442	30	100	200	100	47,8	30	24,0
		12	618,19	645	40	120	230	120	77,8		
		8	522,62	544	30	100	200	100	57,0		
M450	200	8	522,62	559	40	140	280	140	120,0	45	35,0
		12	772,74	800	50	160	320	160	259,0		
	250	8	653,27	689	50	160	320	160	193,0	45	35,0
		12	965,92	987	50	180	380	180	323,0		
		8	823,12	815	50	160	320	160	269,0		
M630 & M900	400	8	1 045,24	1020	50	180	380	180	352,0	45	35,0
		12	1 545,48	1547	60	200	460	200	630,0		

Ces roues sont également réalisables en 10 et 16 dents. N'hésitez pas à nous consulter. Côtes susceptibles de changer. Dans le doute, nous interroger

ROUES ET PIGNONS POUR CHAÎNES DE MANUTENTION

MANUTENTION TYPE BS



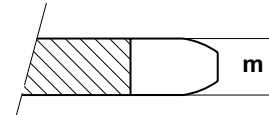
Toutes nos roues sont livrées avec la denture brute d'oxycoupage ou de fonderie pour les chaînes équipées de galets lisses et de galets épaulés.

Les roues pour chaînes à douilles et à rouleaux sont à denture taillée.

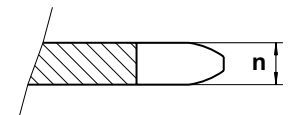
Nos roues standards sont à moyeu déporté avec possibilité de réaliser des roues à moyeu symétrique.

Nous réalisons sur demande :

- des roues d'un nombre de dents différent,
- des roues spéciales.



Pour galet lisse



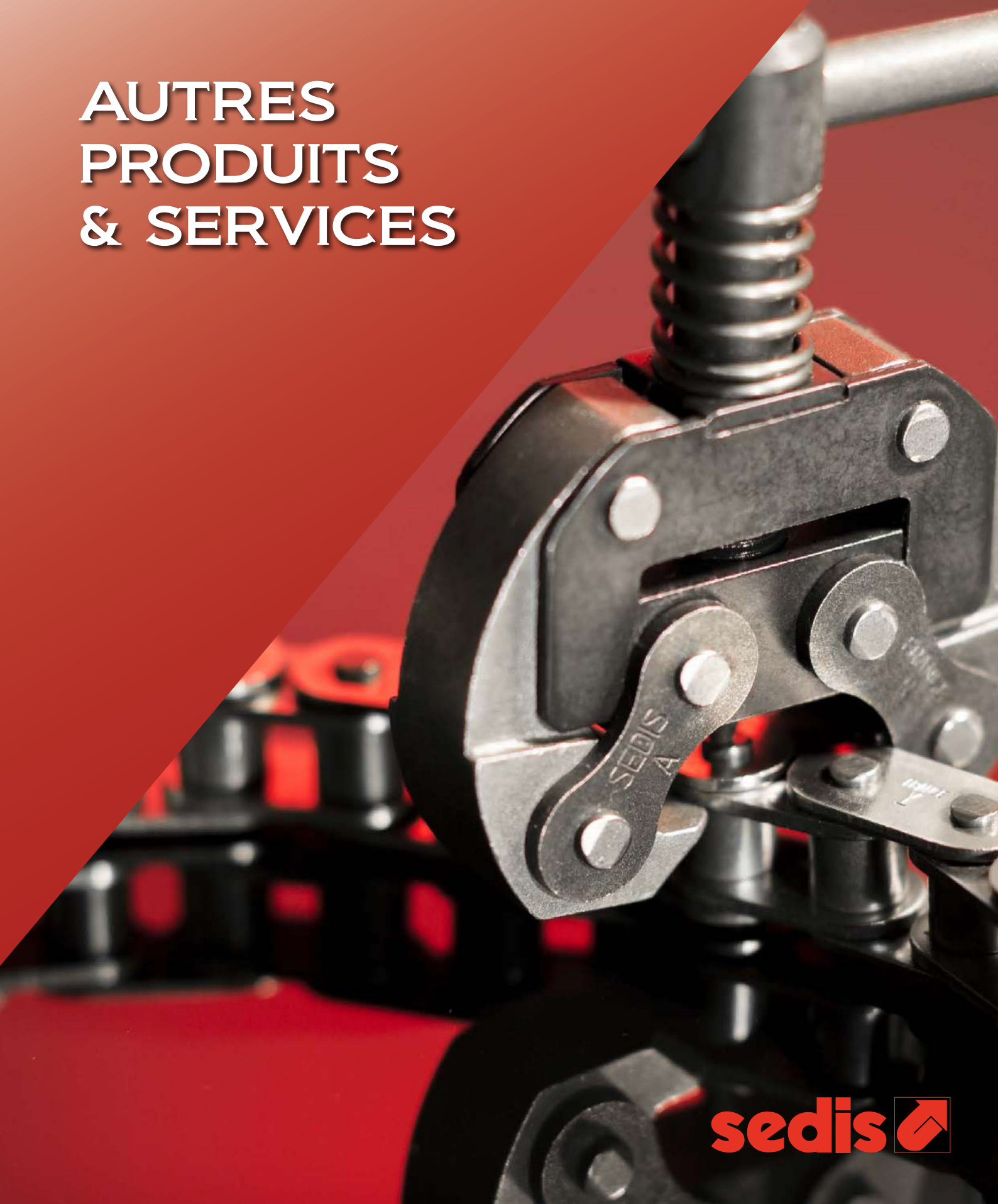
Pour galet épaulé

Dimensions en mm

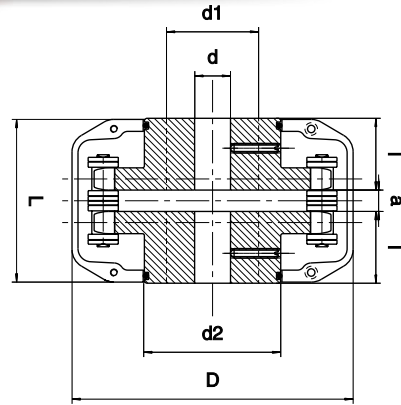
Références Chaînes	Pas	Nombre de Dents	Diamètre Primitif Dp	De	Alésage		Moyeu		Masse kg	m	n
					d(H10) min.	D max.	Dm	L			
M22	50	8	130,65	140	24	50	80	60	3	12,6	9,0
		12	193,18	203	24	50	80	60	5		
	75	8	195,98	206	24	50	80	60	6	12,6	9,0
		12	289,77	299	24	50	80	60	10		
		8	261,31	271	24	50	80	60	9		
100	12	386,37	396	24	50	80	60	16	12,6	9,0	
	8	326,63	336	24	50	80	60	12			
M35	50	8	130,66	145	25	35	70	40	2	12,0	10,0
		12	193,19	208	30	50	100	50	5		
	60	8	156,79	172	25	50	100	50	4	12,0	10,0
		12	231,82	247	30	60	115	65	8		
		8	195,98	211	25	50	100	50	6		
75	12	289,78	304	30	60	115	65	11	12,0	10,0	
	8	261,31	276	30	60	115	65	9			
M68	75	12	386,37	401	30	70	120	75	16	15,0	12,0
		8	195,98	215	25	50	100	50	7		
	100	12	289,78	309	30	60	115	65	14	15,0	12,0
		8	261,31	280	30	60	120	80	11		
		12	386,37	405	30	70	120	75	20		
125	8	326,64	346	30	60	115	65	16	15,0	12,0	
	12	482,96	502	30	70	120	75	29			
M100	75	8	391,97	411	30	70	120	75	22	15,0	12,0
		12	579,56	599	30	70	120	75	39		
	100	8	195,98	217	25	50	100	50	7	18,0	13,5
		12	289,78	311	30	60	115	65	14		
		8	261,31	282	30	60	115	65	11		
125	12	386,37	407	30	70	120	75	20	18,0	13,5	
	8	326,64	347	30	60	115	65	16			
M140 & M200	100	12	482,96	504	30	70	120	75	29	18,0	13,5
		8	391,97	413	30	70	120	75	22		
	125	12	579,56	600	30	70	120	75	39	18,0	13,5
		8	261,31	287	30	90	150	80	18		
		12	386,37	412	30	90	150	80	28		
150	8	326,64	352	30	90	150	80	20	22,0	15,0	
	12	482,96	509	30	90	150	80	40			
M270	100	8	391,97	418	30	90	150	80	30	22,0	15,0
		12	579,56	605	30	90	150	80	55		
	125	8	418,10	444	30	90	150	80	35	22,0	15,0
		12	618,19	644	30	90	150	80	65		
		8	522,63	548	30	90	150	80	45		
200	12	772,74	798	30	90	150	80	90	22,0	15,0	
	8	391,97	422	30	110	180	140	62			
M400	150	12	579,56	610	30	110	180	140	116	32,0	25,0
		8	522,63	553	30	110	180	140	114		
	200	12	772,74	803	30	110	180	140	184	32,0	25,0
		8	653,28	684	30	110	180	140	134		
		12	965,93	996	30	110	180	140	224		
M400	150	8	391,97	422	30	120	200	160	62	32,0	25,0
		12	579,56	610	30	120	200	160	116		
	160	8	418,10	449	30	120	200	160	66	32,0	25,0
		12	618,19	649	30	120	200	160	120		
		8	522,63	553	30	120	200	160	114		
200	12	772,74	803	30	120	200	160	184	32,0	25,0	
	8	653,28	684	30	120	200	160	134			
250	12	965,93	996	30	120	200	160	224	32,0	25,0	
	8	653,28	684	30	120	200	160	134			

Ces roues sont également réalisables en 10 et 16 dents. N'hésitez pas à nous consulter.
Côtes susceptibles de changer. Dans le doute, nous interroger

AUTRES PRODUITS & SERVICES



ACCOUPEMENTS À CHÂÎNES



**LES ACCOUPLEMENTS SANS COQUILLES DE PROTECTION ONT DES DIMENSIONS DIFFÉRENTES.
ILS SONT RÉALISÉS SANS RAINURE NI VIS DE PRESSION.
DANS LE DOUTE, NOUS CONSULTER.**

Dimensions en mm

Références		d	d1	d2	l	D	L	α	Désalignement maximum des arbres (mm)	Ecart angulaire maximum des arbres (degrés)	Masse (sans coquille) (kg)
avec coquille	sans coquille										
A203	A203SP	12	28	42	30	80	65	5,04	0,25	1°	0,82
A207	A207SP	12	34	56	28	97	63	6,82	0,25	0°50'	1,65
A211	A211SP	14	48	70	30	117	68	7,69	0,25	0°50'	3,00
A213	A213SP	16	55	80	35	145	79	8,61	0,30	0°40'	4,60
A215	A215SP	20	65	100	45	190	106	15,98	0,30	0°40'	10,00
	A217SP	30	77	114	60	-	138	18,10	0,40	0°35'	20,00
	A218SP	40	97	148	70	-	165	24,46	0,40	0°30'	40,00
	A220SP	50	112	162	85	-	201	30,41	0,50	0°30'	65,00
	A222SP	50	127	185	90	360	210	29,40	0,50	0°30'	75,00
	A223SP*	60	150	220	120	450	277	36,34	0,60	0°30'	150,00
	A224SP*	80	170	280	150	-	348	48,01	0,60	0°30'	260,00

* réalisé sur demande

Tous les pignons ont 18 dents sauf le A224 qui en possède 16

PUISSANCES TRANSMISSIBLES EN KW (COUPLE CONSTANT)

Références	Tours/minute																
	25	50	75	100	200	300	400	500	600	900	1 200	1 500	1 800	2 500	3 000	3 600	4 800
A203	0,1	0,3	0,4	0,6	1,1	1,7	2,2	2,8	3,3	5,0	6,7	8,3	10,0	13,7	16,3	19,3	24,9
A207	0,3	0,7	1,0	1,4	2,8	4,1	5,5	6,9	8,2	12,3	16,4	20,4	24,3	33,2	39,3	46,0	
A211	0,6	1,1	1,7	2,2	4,5	6,7	9,0	11,2	13,4	20,1	26,6	33,1	39,4	53,3	62,5		
A213	0,9	1,7	2,6	3,4	6,8	10,3	13,7	17,1	20,4	30,5	40,3	49,9	59,0	78,7			
A215	2,5	5,0	7,5	10,0	20,0	29,9	39,8	49,7	59,4	88,2	115,8	141,9	166,0				
A217	5,1	10,2	15,3	20,5	40,9	61,2	81,4	101,5	121,4	179,4	234,4	285,1					
A218	10,3	20,7	31,0	41,3	82,5	123,4	163,9	203,9	243,3	356,5	459,5	548,8					
A220	16,2	32,4	48,5	64,7	129,1	192,9	256,0	317,9	378,5	549,4	698,4						
A222	23,2	46,4	69,6	92,8	185,1	276,6	366,8	455,3	541,6	783,6							
A223	47,9	95,8	143,6	191,4	381,5	568,5	752,2	930,1	1 101,3								
A224	70,1	140,2	210,1	280,0	557,5	829,8	1 094,6	1 349,2	1 591,1								

Choix d'un accouplement : Sélectionner un accouplement dont la puissance nominale (ou puissance transmissible) est donnée dans le tableau ci-dessus. La puissance nominale (tableau ci-dessus) doit être supérieure à la puissance à transmettre multipliée par le facteur de service (tableau ci-dessous).

FACTEUR DE SERVICE

Correction

Multiplier ces facteurs par :

- 1,15 : pour fonctionnement 16/24h

- 1,30 : pour fonctionnement 24/24h

Classe de transmission	Moteur électrique ou turbine	Moteur à combustion interne à transmission hydraulique	Moteur à combustion interne à transmission mécanique
A - Efforts réguliers	1,0	1,2	1,4
B - Efforts irréguliers	1,2	1,4	2,0
C - Efforts irréguliers, à coups	1,8	2,0	2,3

Réglettes disponibles permettant de mesurer l'allongement par usure:

- des chaînes de levage type J (LL) & AL
- des chaînes de levage type LH/BL & des chaînes de transmission



DÉRIVE-CHAÎNES



DÉRIVE CHAÎNES RÉF 9130
Chaînes simples, doubles, triples
au pas de 8 à 19,05mm BS & ASA



DÉRIVE CHAÎNES RÉF 9160
Chaînes simples, doubles, triples
au pas de 25,4 & 31,75mm BS & ASA

Cet outillage est utilisé pour extraire les axes d'une chaîne de transmission permettant ainsi le démontage rapide du maillon extérieur lorsqu'il est nécessaire d'ouvrir cette chaîne. Pour faciliter l'opération, il est recommandé de meuler les axes avant l'opération d'extraction.

OUTIL DE MONTAGE & DÉMONTAGE

Permet de monter et rabouter toutes nos chaînes manutention standards ou spéciales, de pas différents. Démontage possible sur axes non rivés.

Parmi les utilisateurs : parcs d'attractions, cimenteries, sucreries, etc.



SEDIS SERVICE



Parce que le bon fonctionnement d'un équipement n'est pas seulement dû à une excellente qualité de produit, mais aussi à une installation bien faite et une maintenance appropriée, faites confiance à nos équipes expérimentées pour l'installation complète, la maintenance et la remise en état de vos convoyeurs sur site, quelque soit votre industrie.

Notre pôle SEDIS SERVICE réalise :

- Préconisation
- Pré-étude
- Installation
- Formation
- Diagnostic

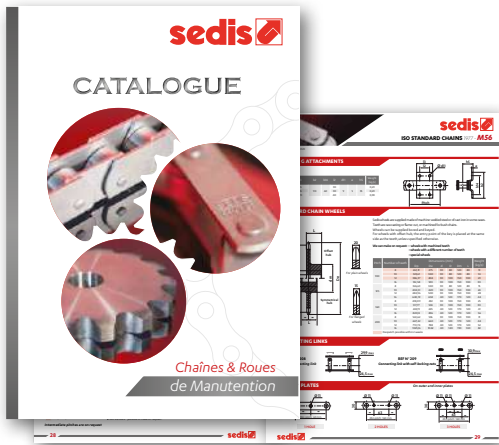
Une garantie et un interlocuteur unique pour le matériel et la prestation

POUR PLUS D'INFORMATIONS, CONSULTEZ NOTRE BROCHURE SEDIS SERVICE

AUTRES BROCHURES & CATALOGUES DISPONIBLES

CATALOGUE MANUTENTION

CATALOGUE COMPOSANTS INDUSTRIELS



NOUVEAUTÉS MANUTENTION 2013



FICHES GAMMES

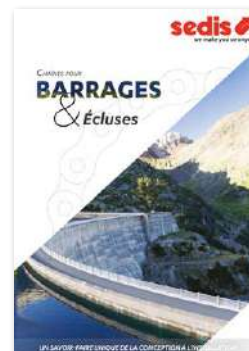
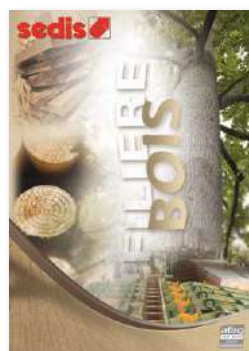
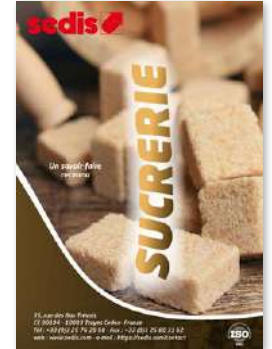
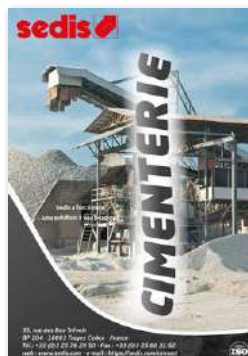
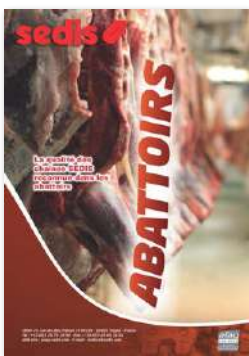


AUTRES BROCHURES & CATALOGUES DISPONIBLES

BROCHURE CORPORATE




BROCHURES MÉTIERS



SEDIS - SIÈGE SOCIAL

6 rue Nicolat Siret
CS 90104, 10003 TROYES Cedex
France

 +33 (0) 3 25 76 29 50


 <http://sedis.com/contact>

 www.sedis.com

 <https://www.linkedin.com/company/sedis>


SEDIS - PLATEFORME LOGISTIQUE

9 rue de la Douane
10600 LA CHAPELLE SAINT LUC
France

 +33 (0) 3 10 64 17 80


SEDIS - USINE DE VERRIERES

6 rue de Verjoux
25300 VERRIERES-DE-JOUX
France

 +33 (0) 3 81 38 40 60


SEDIS - USINE DE TROYES

35 rue des Bas Trévois
CS 90104, 10003 TROYES Cedex
France

 +33 (0) 3 25 76 29 50

SEDIS COMPANY LTD


248 Mackadown Lane, Kitts Green
BIRMINGHAM, B33 0LE
UK


 +44 (0) 121 783 2636

 sales@sedis.co.uk

SEDIS ITALIA

Via Pietro Mascagni 42
20030 SENAGO (MI)
ITALIA


 +39 (0) 2 47 76 11 97


 +39 (0) 2 38 23 67 76

 aconan@sedis.com

SEDIS GMBH

Im Grashof 8
D-38259 Salzgitter
DEUTSCHLAND

 +49 (0)173 211 33 54

 spidansat@sedis.com