

DEUBLIN

HOERBIGER Rotary Solutions



JOINTS TOURNANTS

eau vapeur air comprimé liquides hydrauliques huile chaude vide liquides de coupe applications speciales

www.deublin.com

Notre but: «Vous Proposer le Meilleur de Notre Savoir-Faire».

C'est la ligne de conduite que Deublin suit depuis sa création. En adhérant à cette politique, cela nous a permis de progresser depuis un petit atelier de la taille d'un garage à celui du plus grand fabricant mondial de joints tournants avec un réseau commercial et de SAV international.

Le premier développement et la fabrication des premiers joints tournants a débuté en 1945 et n'a jamais cessé d'être amélioré. Les Joints Tournants Deublin sont aujourd'hui à la pointe de la technologie et même au delà.

Que ce soit de l'eau, de la vapeur, de l'huile, du liquide de coupe ou tout autre fluide qui doit être véhiculé au travers d'une machine tournante, comme des broches, cylindres convoyeurs, mandrins, des joints tournants sont employés dans de nombreux secteurs d'activités industrielles.

Les Joints Tournants Deublin sont des produits qui s'appuient sur plus de 70 ans de connaissance et d'expérience et auxquels nos clients font entière confiance.

Notre gamme de produits de base est constamment développée et étendue. En plus, nous sommes à même de proposer des solutions spécialement étudiées pour le client qui permettent de répondre parfaitement à ses besoins spécifiques.

Les contacts permanents avec nos clients utilisateurs et une coopération étroite avec les constructeurs de machines sont la base de nos constantes améliorations.

La qualité entoure toute notre entreprise. Chez Deublin, des produits efficaces, fiables, à des prix compétitifs et livrés juste à temps sont du standard.

Ceci bien entendu, nécessite une intégration totale d'un système contrôle qualité qui est appliqué à tous les niveaux de notre organisation – pour que:

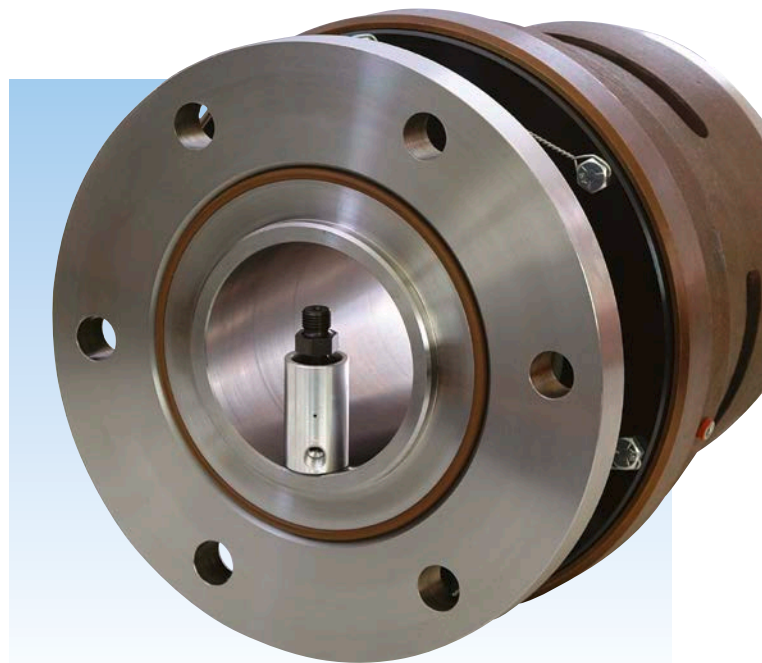
La qualité soit le résultat d'un travail d'équipe!



Deublin a son siège principal à Waukegan aux USA. Depuis plus de 40 ans, les usines en Allemagne et en Italie ont été construites pour servir les marchés Européens, Africains et de l'Est.

En complément de nos usines de production et des bureaux de vente établis dans presque toute l'Europe, nous avons également nos propres filiales en Allemagne, Angleterre, Autriche, Brésil, Canada, Chine, Corée du Sud, Espagne, France, Italie, Japon, Mexique, Pologne et Singapour.

Tout cela est ce que peuvent attendre nos clients de la part de Deublin.



Du fait d'une gestion totalement intégrée de la qualité, Deublin a obtenu sa première Certification DIN EN ISO 9001 en 1996. En octobre 2002, la certification originale a été re-certifiée et complétée par la certification environnementale DIN EN ISO 14001.

Certifié depuis mars 2009 comme un «Authorized Economic Operator» (AEO), Deublin a établi une chaîne de fabrication **sécurisée** et fiabilisée sur mesure. Pour ses clients, cela signifie un flux de marchandises et matériel plus rapide. Ceci présente un avantage significatif pour les partenaires de Deublin à travers le monde.

En un mot – Deublin est aux nouvelles normes.



Déplier s'il vous plait pour la charte de sélection des Joints Tournants Deublin

Charte de Sélection des Joints Tournants Deublin

**Tarif Douanier
Code n°:
84 87 90 90**

Taille	Séries	Conditions Maxi.			Caractéristiques spéciales	Pages
		P bar	T °C	n min ⁻¹		
Pour Eau & Huile Chaude jusqu'à 120 °C						6 - 22
DN 10 - 50	57	50	120	3.500	passer partout, roulements graissés à vie	6 - 11
DN 32 - 50	55	50	120	2.500	passer partout, standard	7 - 11
DN 40, 50 & 65	555, 655, 755	50	120	1.500	passer partout avec rotor à bride	12 - 13
DN 65	755	14	120	750	passer partout, standard	14
DN 80	57 <small>seulement pour de l'eau</small>	10	120	500	standard avec rotor fileté ou à bride	15 - 16
DN 10 - 40	54	120	71	3.500	acier inoxydable	17
DN 50 - 100	6000	10	120	750	avec cartouche de réparation	18 - 21
DN 125	F	10	120	750	pour eau	22
Pour Vapeur & Huile Chaude jusqu'à 230 °C						23 - 26
DN 10 & 15	N vap. saturée	17	200	750	paliers en graphite de carbone et étanchéité spéciale	23
DN 10 & 15	N huile chaude	7	230	750	paliers en graphite de carbone et étanchéité spéciale	23
DN 20 - 125	H vap. saturée	10	185	180	double paliers en graph. de carbone et étanchéité spéc.	24 - 26
DN 20 - 125	H huile chaude	7	230	350	double paliers en graph. de carbone et étanchéité spéc.	24 - 26
Pour Air et Huile Hydraulique						27 - 41
DN 10 - 50	14000	60	120	1.500	montage auto portant ou noyé dans l'arbre	27
DN 6 - 40	1005, 1102, 1115 1205, 2200, 250 355, 452	70	120	3.500	pour applications standards caractéristiques spécifiques d'utilisation voir page 32	28 - 30 28 - 29 28 - 29
DN 6 - 10	1005, 1102, 1115	70	120	3.500	montage noyé dans l'arbre	30
DN 8 - 40	D	450	120	20	applications hautes pressions	31
DN 8 - 25	AP	400	90	1.500	hautes pressions et hautes vitesses	32
DN 8 - 20	7100	250	60	500	applications hydraulique hautes pressions	33
DN 8 - 20	1690, 1790, 1890	210	120	250	DEU-PLEX	34 - 35
DN 8 & 15	17, 21 & 2117	210	120	250	conception Tandem	36
DN 10 & 15	1379, 1479	250	80	250	fonction multiple	37
DN 10	1500	10	120	1.500	DEU-PLEX, pour air lubrifié	38
DN 15	1590, 1579	70	120	1.500	DEU-PLEX	39
DN 6 - 10	2620	140	71	12.000	2-passages pour fluides différents	40 - 41
Pour Fluide de Coupe						42 - 44
DN 6 - 10	1116	70	71	12.000	étanchéité fermée pour application fluide de coupe en continu	42
DN 10	1101	105	71	15.000	étanchéité fermée pour hautes vitesses	43
DN 6 - 10	1109	140	71	20.000	fonctionnement à sec (Pop-Off®), auto portant	44
Pour Eau sur Coulée Continue d'Acierie						45
DN 15 - 40	2400	10	120	100	montage noyé dans l'arbre	45
Edition spéciale pour Application Sur Mesure						46 - 47
SP0152		8/200	70	500	7-passages pour tables tournantes (air compr. et huile hydr.)	46
SP0436		8	70	350	Joint tournant avec étanchéité sans contact pour le serrage/desserrage (air comprimé)	46
7100-1010 + SP0077		100/400	70	450/600	concept. Tandem pour broches expansibles d'enrouleur (huile et graisse)	46
SR0020		10	50	250	Collecteur électrique 10 canaux avec joint tournant mono passage (air comprimé)	47
6506-230-131032		10	160	1.300	2-passages pour application huile chaude	47
7000-081		10	93	1.500	installation ATS (air comprimé)	47

Attention!

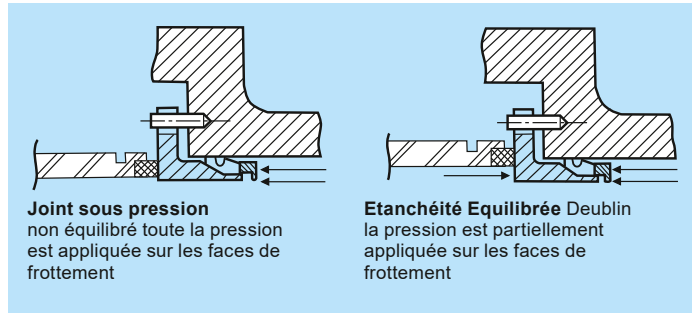
Pour des applications au delà des limites indiquées/ou pour des dimensions de rotor non indiquées, contactez Deublin pour une assistance technique. Indiquez S.V.P., le type de fluide, dimension, vitesse (tr/min), pression, température et raccordement souhaité. Veuillez aussi prendre note de nos «Instructions de montage des flexibles et d'installation des Joints Tournants Deublin» page 52. – **Dimensions en mm.**

Sujet à toute modification technique et dimensionnelle sans préavis.

Étanchéité

Les premiers joints tournants utilisaient la pression non compensée pour maintenir les faces de frottement en contact. La logique voulait que lorsque la pression augmente, la force qui maintient en contact les faces de frottement augmente et par conséquent contribue à une bonne étanchéité. C'est pourquoi ils s'appelaient «joints tournants sous pression».

Cependant, plus de pression sur les faces de frottement signifie aussi plus de friction, couple plus élevé et donc plus d'usure. La durée de service en résultant n'était pas satisfaisante.



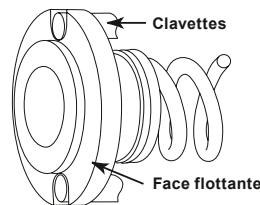
Deublin, conscient de ce désavantage mis au point une amélioration décisive que l'on appelle «Étanchéité Équilibrée».

Ceci veut simplement dire que la pression sur les faces de frottement est maintenue à un niveau minimum en comparaison avec la pression du fluide, ceci procure une durée de vie maximum avec un minimum de friction.

Le ratio d'équilibrage optimal, permet d'avoir un film de fluide lubrifiant très mince entre les faces de frottement.

Dans le but d'obtenir une étanchéité dans un environnement sans pression, la bague d'étanchéité flottante est maintenue en pression sur la face du rotor au moyen d'un ressort.

(Voir figure ci-contre).



Bague flottante clavetée

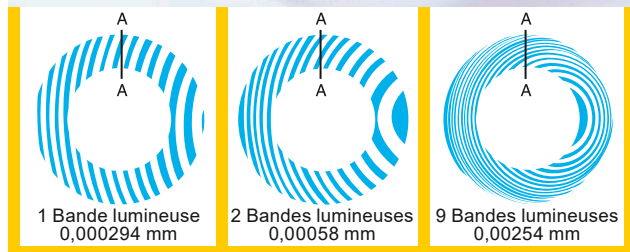
Fabrication

La totalité de nos lignes de produits est fabriquée depuis le début de l'étude jusqu'à la fin de la production avec une technologie de pointe. Des centres d'usinages CNC ultra modernes usinent avec la plus haute précision, les matières premières de première qualité pour obtenir avec précision les différents composants. La rentabilisation des coûts de production est le facteur de base auxquels contribuent l'utilisation des techniques modernes de fabrication.

Une fois assemblé, **CHAQUE** joint tournant est soumis à un test de contrôle de l'étanchéité avant d'être expédié.

Le cœur d'un joint tournant est la combinaison des faces de frottement. Ces faces de frottement peuvent être fabriquées à partir d'acier outil, graphite de carbone, bronze, céramique, carbure de tungstène ou carbure de silicium et rodées optiquement à 2 bandes lumineuses avec une finition de 0,025 RMS. Pour garantir ces spécifications les bandes lumineuses sont testées sous lumière monochromatique (voir photo).

Le «Deublin Performance Système» (DPS) se concentre sur la production à la demande du client. Grâce à la production axée sur la demande, l'équilibrage des stocks disponibles et la suppression des activités sans valeur ajoutée, Deublin a su s'adapter aux besoins du client. **Aujourd'hui, une large gamme de modèles peut être expédiée sous 3 jours ouvrables.**



Étanchéités rodées optiquement

Spécifications des filetages utilisés dans ce Catalogue

Symbole	Description	Symbole	Description
½ NPT	Briggs conique	G ½	ISO 228 (DIN 259) gaz cylindrique
⅝-18 UNF	Cylindrique américain - pas fin	M 22x1,5	ISO filetage métrique
1-14 UNS	Cylindrique américain - pas spécial	R ⅝	ISO 7/1 (DIN 2999) tube fileté (extérieur conique)
RH ou LH	Pas à droite ou Pas à gauche	Rc ¾	ISO 7/1 (DIN 2999) tube fileté (intérieur conique)
Rp ½	ISO 7/1 (DIN 2999) tube fileté (cylindrique intérieur)		

Précision

Les années d'expérience et de dialogues avec nos clients et les fournisseurs innovants ont permis à Deublin de proposer des joints tournants de précision fiables et à la pointe de la technologie. Le choix judicieux de la combinaison des faces de frottement parfaitement compatible au type de fluide garanti une durée de vie maximum pour chaque application.

Une usine propre et efficace, une manutention et un assemblage soignés des joints tournants sont entres autres des conditions de spécifications des produits Deublin auxquels nos clients adhèrent.

Le marché demande de plus en plus de produits avec une longue durée de vie dans des conditions extrêmes.

En dehors des nouveaux développements et des améliorations constantes de nos produits existants, il y a par dessus tout la recherche d'une combinaison de faces de frottement résistant le plus longtemps à l'usure.



Pour répondre à ces demandes, Deublin offre ses combinaisons de faces de frottement sous la désignation E.L.S. (Extended Life Sealing).

Service

Pour Deublin, **un service client orienté** signifie: conception sur mesure et/ou nouvelle conception de joints tournants pour des demandes spéciales, une recherche technique pour une sélection de joint tournant soit dans les usines Deublin ou sur le terrain par un de nos représentants, un délai de livraison le plus court possible des composants et finalement une intervention rapide pour chaque problème. Des arrêts prolongés de machines ne font plus partie de notre époque.

Un large assortiment de composants ou de joints tournants sont produits pour nos stocks et peuvent être livrés très rapidement à nos clients ou à nos filiales nationales. Un système de gestion automatique des stocks nous permet d'identifier et de localiser rapidement tous les composants.

Les délais de livraison pour des produits spéciaux dépendent de leur spécificité, les produits optimisés en fabrication et en assemblage ont un délai très court.

Notre système CAD haute performance garanti la réalisation de demande spéciales tels que modifications de modèles de joints tournants existants ou l'étude de nouveaux modèles. Nos clients sont assurés de recevoir rapidement une proposition technique et commerciale avec plan. La fabrication du joint tournant commence au moment où le plan à été approuvé par le client et retourné chez Deublin.

Réparation

En principe, tous les Joints Tournants Deublin peuvent être réparés dans nos usines.

Après retour en usines ils sont, démontés, nettoyés et ensuite toutes les pièces usagées ou défectueuses sont remplacées par des neuves. Le client reçoit le joint tournant en retour comme du neuf avec une garantie standard.

Pour avoir droit aux conditions de garanties, le joint tournant doit être impérativement retourné en usine **NON DEMONTE**. Toutes anomalies seront examinées et si nécessaire le client pourra recevoir un rapport d'examen comme justificatif. Les résultats d'examen mettront en évidence si la réparation est faite ou non à notre charge.

Une grande quantité de joints tournants Deublin peuvent être réparés sur site par l'utilisateur. Suivant le degré d'usure correspond un kit de réparation. Ce kit peut être commandé chez



Deublin et sera complété par une notice de réparation (se référer aux commentaires Codification ci-après).

Codification

Le code de commande des Joints Tournants Deublin standards est constitué de 2,3 ou 4 groupes de chiffres.

Chaque groupe décrit une caractéristique particulière tel que application, combinaison des faces de frottement ou type de rotor (voir Exemple de commande).

Le code de commande des kits de réparation différent du joint tournant respectif par l'addition d'une lettre (B ou C) qui spécifie le type de réparation. La lettre B correspond à un kit de reconstruction et la lettre C à un kit de réparation (voir Exemple de commande).

Depuis 2009, tous les modèles des séries 54, 55 et 57 sont disponibles pour une utilisation en atmosphère explosive «ATEX». Les joints tournants qui répondent aux conditions ATEX sont identifiables par un «X» entre les deux premiers groupes de chiffres.

Exemple de commande:

257-130-284

└─ rotor
└─ combinaison faces de frottement
└─ modèle / série / taille

250-681

└─ coude pour version double passage
└─ série / taille

257-130B284

└─ kit de reconstruction

257-000C

└─ kit de réparation

255X000-284

└─ Série ATEX



DEUBLIN

Jointes Tournants Série 57

Passé Partout, DN 10 - 50

- conception simple ou double passage
- auto portant
- raccordement radial
- étanchéité équilibrée
- face de frottement rotor clavettée
- remplacement facile et rapide des faces de frottements (face de frottement rotor et face flottante)
- roulements graissés à vie
- pour eau peu ou mal filtrée
- 3 trous de drainage
- corps en laiton forgé
- rotor en acier inoxydable
- version spéciales avec: trous de drainage filetés, protection des roulements, traitement Nickel-Chrome

Limites d'utilisation

Eau Pression maxi	Modèle	57-357	750 PSI	50 bar
		527-657	150 PSI	10 bar
Press. maxi vapeur saturée (par intern.)*	57-357	14 PSI	1 bar	
Press. maxi huile chaude	57-357	100 PSI	6,6 bar	
Vitesse maxi rotor avec:				
Filetage cylindrique:	Modèle	57-257	3,500 RPM	3.500 min ⁻¹
		357	3,000 RPM	3.000 min ⁻¹
		527-557	2,500 RPM	2.500 min ⁻¹
		657	750 RPM	750 min ⁻¹
Température maxi	Modèle 57-357	120 °C	> 120 °C	consultez Deublin
	527-657	90 °C	> 90 °C	consultez Deublin

Pour plus d'informations contactez S.V.P. notre représentant local Deublin.

Couple résiduel série 57

DN	ft.lbs	Nm
10	0.18	0,25
15	0.37	0,50
20	0.74	1,00
25	1.48	2,00
32	1.62	2,20
40	2.14	2,90
50	3.32	4,50

Combinaison des faces de frottement – Standard

- Carbone/carbure de silicium
- Longue durée de vie

Combinaison – E.L.S. (Extended Life Sealing)

- Carbure de silicium/carbure de silicium pour applications sévères (eau de mauvaise qualité)

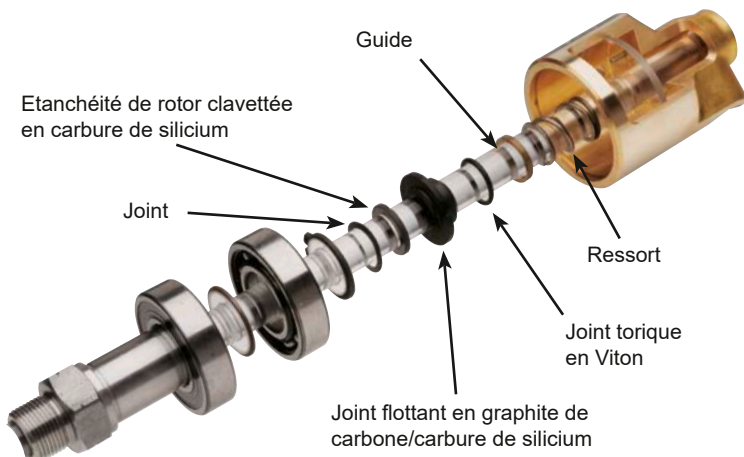
Depuis 2009, tous les modèles des séries 54, 55 et 57 sont disponibles pour une utilisation en atmosphère explosive «ATEX».

Réparation

La série 57 est conçue pour un remplacement facile et rapide des faces de frottement du rotor et du joint flottant.

L'étanchéité de la série 57 est positionnée et clavettée par deux bossages dans l'extrémité du rotor. Après usage, l'ancienne face de frottement peut être facilement enlevée et remplacée par une nouvelle sans devoir remplacer le rotor et faire un rodage de la face de frottement. La réparation est très rapide et comme vous remplacez seulement les faces de frottement la réparation est très économique.

Voir page 5 pour les références de commande des kits.



DEUBLIN

Jointes Tournants Série 55

Passé Partout, DN 32 - 50



- conception simple ou double passage
- auto portant
- raccordement radial
- étanchéité équilibrée
- 3 trous de drainage
- corps en laiton forgé
- rotor en acier inoxydable
- version spéciales avec: trous de drainage filetés, protection des roulements, traitement Nickel-Chrome et/ou conception faible couple
- Instruction de graissage page 48

Limites d'utilisation

Eau Pression maxi	Modèle	525 & 555	750 PSI	50 bar
		655	200 PSI	15 bar
Pression maxi vapeur saturée (par intermittence)*			14 PSI	1 bar
Pression maxi huile chaude			100 PSI	6,6 bar
Vitesse maxi rotor avec:				
Filetage cylindrique:	Modèle	525 -555	2,500 RPM	2,500 min ⁻¹
		655	750 RPM	750 min ⁻¹
Température maxi		120 °C	> 120 °C contacte Deublin	

Pour plus d'informations contactez S.V.P. notre représentant local Deublin.

Couple résiduel série 55

DN	ft.lbs	Nm
32	1.25	1,80
40	2.50	3,40
50	3.00	4,07

Combinaison des faces de frottement – Standard

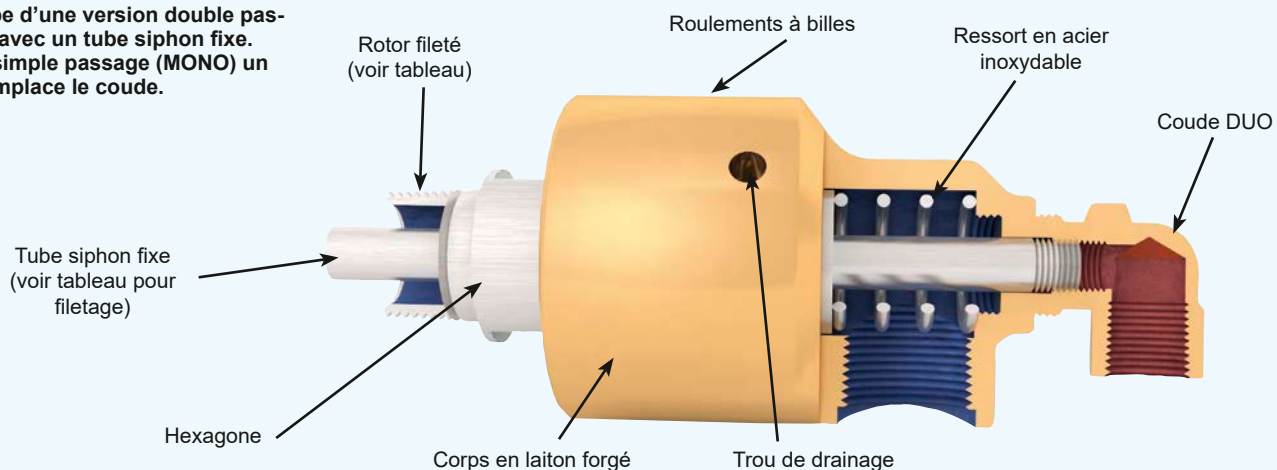
- Graphite de carbone/Bronze pour eau
- Applications passé partout
- optionnel:**
- Graphite de carbone/Céramique pour huile chaude, eau chaude et vapeur saturée (par intermittence)

Combinaison – E.L.S. (Extended Life Sealing)

- Carbure de Tungstène/Céramique pour applications sévères (eau de mauvaise qualité), température max. 90°C

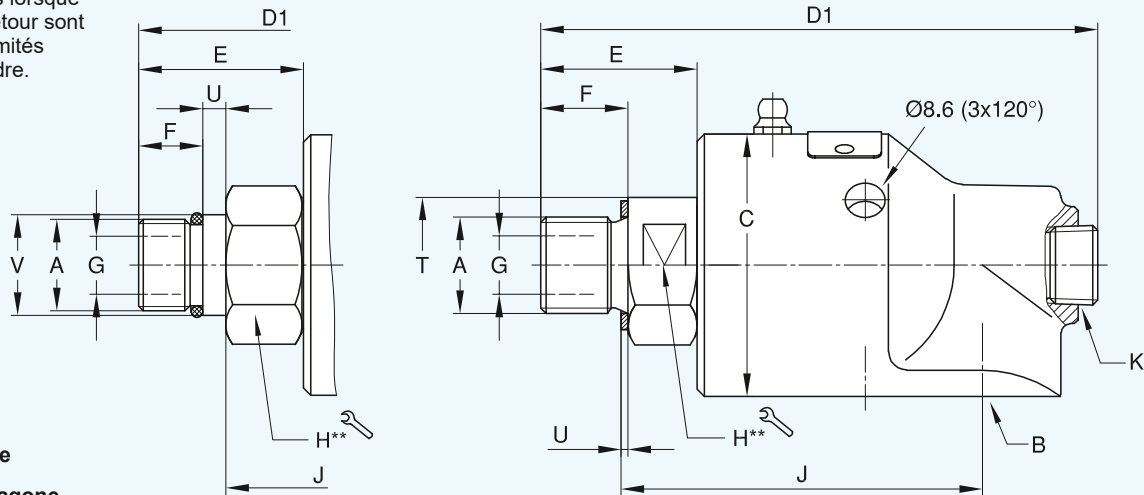
Depuis 2009, tous les modèles des séries 54, 55 et 57 sont disponibles pour une utilisation en atmosphère explosive «ATEX».

Vue en coupe d'une version double passage (DUO) avec un tube siphon fixe. En version simple passage (MONO) un bouchon remplace le coude.



Jointes tournants série 57 et 55 simple passage (MONO) DN 10 - 50

Les jointes tournants simple passage sont utilisés lorsque l'alimentation et le retour sont raccordés aux extrémités opposées d'un cylindre.



Rotor avec centrage

** DN 10 - 20 = hexagone
 DN 25 - 50 = deux méplats

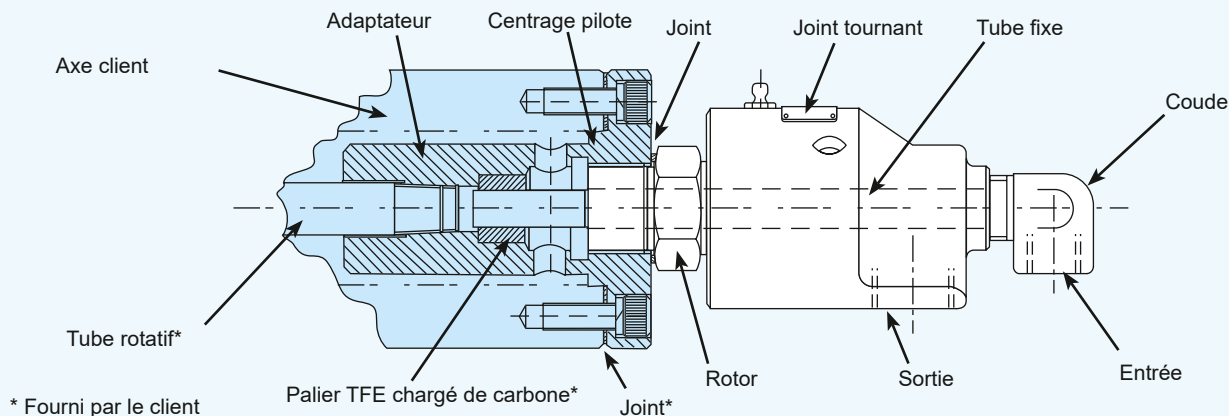
DN	B	Références (modèles de base)				A	C	D1	E	F	G	H	J	K	T	U	V	kg
		Modèle 57 STD	Modèle 57 E.L.S.	Modèle 55 STD	Modèle 55 E.L.S.													
10	G 3/8	57-130-094	57-145-094	-	-	G 3/8 RH	45	100	26	16	9,5	22	67	1/4	-	1,5	-	0,6
	G 3/8	57-130-095	57-145-095	-	-	G 3/8 LH	45	100	26	16	9,5	22	67	1/4	-	1,5	-	0,6
	3/8 NPT	57-000-094	57-050-094	-	-	G 3/8 RH	45	100	26	16	9,5	22	67	1/4	-	1,5	-	0,6
	3/8 NPT	57-000-095	57-050-095	-	-	G 3/8 LH	45	100	26	16	9,5	22	67	1/4	-	1,5	-	0,6
15	G 1/2	157-130-151	157-145-151	-	-	G 1/2 RH	57	119	35	19	12,7	30	79	3/8	-	1,5	-	1,2
	G 1/2	157-130-152	157-145-152	-	-	G 1/2 LH	57	119	35	19	12,7	30	79	3/8	-	1,5	-	1,2
	G 1/2	157-130-738	157-145-738	-	-	M 20 x 1,5 RH	57	121	37	14	12,7	30	79	3/8	-	5	22g6	1,2
	G 1/2	157-130-835	157-145-835	-	-	M 20 x 1,5 LH	57	121	37	14	12,7	30	79	3/8	-	5	22g6	1,2
	1/2 NPT	157-000-151	157-050-151	-	-	G 1/2 RH	57	119	35	19	12,7	30	79	3/8	-	1,5	-	1,2
	1/2 NPT	157-000-152	157-050-152	-	-	G 1/2 LH	57	119	35	19	12,7	30	79	3/8	-	1,5	-	1,2
20	G 3/4	257-130-284	257-145-284	-	-	G 3/4 RH	73	136	34	19	17,5	36	95	1/2	-	2	-	2,1
	G 3/4	257-130-285	257-145-285	-	-	G 3/4 LH	73	136	34	19	17,5	36	95	1/2	-	2	-	2,1
	G 3/4	257-130-014	257-145-014	-	-	M 35 x 1,5 RH	73	140	38	15	17,5	41	102	1/2	-	2	-	2,2
	G 3/4	257-130-015	257-145-015	-	-	M 35 x 1,5 LH	73	140	38	15	17,5	41	102	1/2	-	2	-	2,2
	G 3/4	257-130-048	257-145-048	-	-	M 27 x 1,5 RH	73	137	35	15	17,5	36	92	1/2	-	6	28g6	2,1
	G 3/4	257-130-104	257-145-104	-	-	M 27 x 1,5 LH	73	137	35	15	17,5	36	92	1/2	-	6	28g6	2,1
	3/4 NPT	257-000-284	257-050-284	-	-	G 3/4 RH	73	136	34	19	17,5	36	95	1/2	-	2	-	2,1
	3/4 NPT	257-000-285	257-050-285	-	-	G 3/4 LH	73	136	34	19	17,5	36	95	1/2	-	2	-	2,1
25	G 1	357-130-222	357-145-222	-	-	G 1 RH	83	163	42	22	25	36	108	3/4	45	2	-	3,1
	G 1	357-130-223	357-145-223	-	-	G 1 LH	83	163	42	22	25	36	108	3/4	45	2	-	3,1
	G 1	357-130-235	357-145-235	-	-	M 35 x 1,5 RH	83	157	36	15	25	36	108	3/4	45	2	-	3,1
	G 1	357-130-236	357-145-236	-	-	M 35 x 1,5 LH	83	157	36	15	25	36	108	3/4	45	2	-	3,1
	1 NPT	357-000-222	357-050-222	-	-	G 1 RH	83	163	42	22	25	36	108	3/4	45	2	-	3,1
	1 NPT	357-000-223	357-050-223	-	-	G 1 LH	83	163	42	22	25	36	108	3/4	45	2	-	3,1
32	G 1 1/4	527-130-054	527-145-054	525-301-054	525-398-122	G 1 1/4 RH	91	189	54	28	31,8	46	119	1	58	2	-	4,1
	G 1 1/4	527-130-055	527-145-055	525-301-055	525-398-123	G 1 1/4 LH	91	189	54	28	31,8	46	119	1	58	2	-	4,1
	1 1/4 NPT	527-000-054	527-050-054	525-000-054	525-097-122	G 1 1/4 RH	91	189	54	28	31,8	46	119	1	58	2	-	4,1
	1 1/4 NPT	527-000-055	527-050-055	525-000-055	525-097-123	G 1 1/4 LH	91	189	54	28	31,8	46	119	1	58	2	-	4,1
40	G 1 1/2	557-130-198	557-145-198	555-385-198	555-378-288	G 1 1/2 RH	108	228	72	29	38	55	149	1 1/4	65	2	-	6,7
	G 1 1/2	557-130-199	557-145-199	555-385-199	555-378-289	G 1 1/2 LH	108	228	72	29	38	55	149	1 1/4	65	2	-	6,7
	G 1 1/2	557-130-200	557-145-200	555-385-200	555-378-418	M 50 x 1,5 RH	108	222	66	23	38	55	149	1 1/4	65	2	-	6,5
	G 1 1/2	557-130-201	557-145-201	555-385-201	555-378-419	M 50 x 1,5 LH	108	222	66	23	38	55	149	1 1/4	65	2	-	6,5
	1 1/2 NPT	557-000-198	557-050-198	555-000-198	555-033-288	G 1 1/2 RH	108	228	72	29	38	55	149	1 1/4	65	2	-	6,7
	1 1/2 NPT	557-000-199	557-050-199	555-000-199	555-033-289	G 1 1/2 LH	108	228	72	29	38	55	149	1 1/4	65	2	-	6,7
50	G 2	657-130-124	657-145-124	655-527-124	655-930-124	G 2 RH	118	248	65	29	47,6	60	165	1 1/4	70	2,5	-	7,6
	G 2	657-130-125	657-145-125	655-527-125	655-930-125	G 2 LH	118	248	65	29	47,6	60	165	1 1/4	70	2,5	-	7,6
	2 NPT	657-000-124	657-050-124	655-500-124	655-502-124	G 2 RH	118	248	65	29	47,6	60	165	1 1/4	70	2,5	-	7,6
	2 NPT	657-000-125	657-050-125	655-500-125	655-502-125	G 2 LH	118	248	65	29	47,6	60	165	1 1/4	70	2,5	-	7,6

Montage en version double passage (Duo)

Les Joints Tournants Deublin peuvent être adaptés en version Double passage (DUO) lorsqu'un seul type de fluide circule au travers et autour du tube d'alimentation. Des coudes double passage (DUO) sont disponibles en 3 versions pour permettre le montage de différents systèmes d'alimentation.

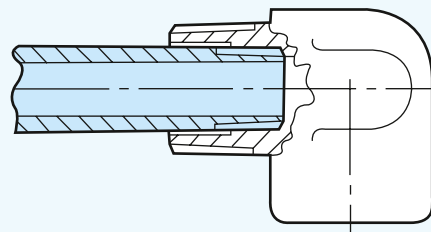
Les recommandations indiquées ci-dessous doivent être considérées avec attention. Une mauvaise conception du système

d'alimentation peut contribuer à un dysfonctionnement prématuré du joint tournant. Lorsqu'un long tube central ou une haute vitesse sont nécessaires, un adaptateur intermédiaire doit être utilisé pour éviter de transmettre toutes tensions dans le joint tournant causées par le poids d'un long tube, de l'écoulement de fluide ou vibrations.



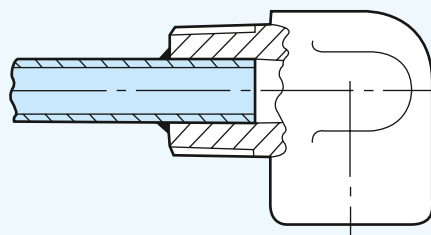
Tube fileté

Le plus grand diamètre de tube fileté permet le maximum de débit dans chaque taille de joint tournant. Les tensions du tube central peuvent provoquer sa rupture et sa chute dans le cylindre. Pour cette raison une longueur de tube plus grande que 4 fois la longueur du joint tournant ($4 \times D1$) et une vitesse supérieure à 1000 tr/min doivent être évitées avec ce type de montage.



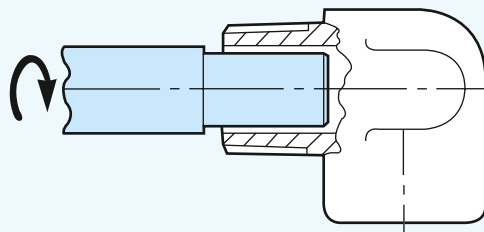
Tube fixe soudé

Un tube en acier inoxydable de faible épaisseur soudé à l'argent dans le coude DUO procure plus de solidité pour un montage plus léger. Suivant la taille du joint tournant, le plus grand diamètre de tube sont en général limités à 6 fois la longueur du joint tournant ($6 \times D1$). Des vitesses jusqu'à 3500 tr/min sont possibles.



Tube tournant

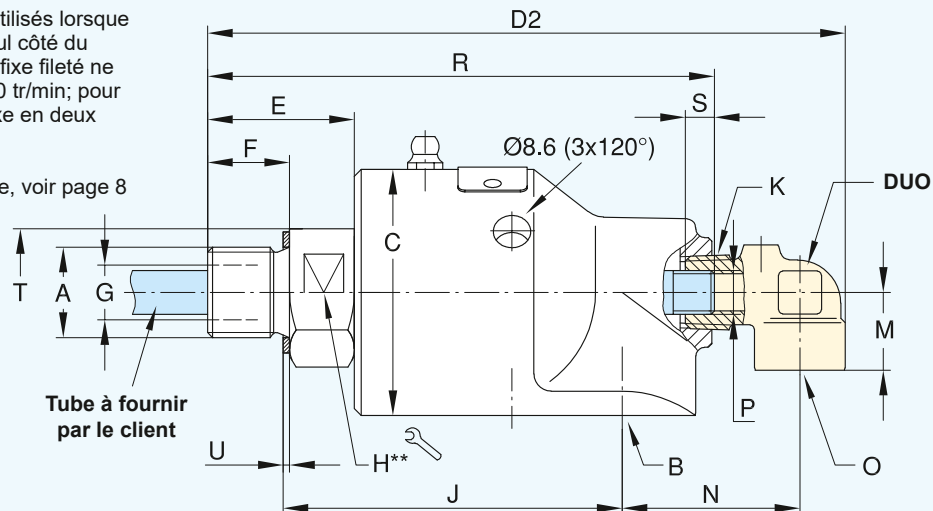
Les tubes tournants sont installés à l'intérieur du joint tournant de manière à tourner avec le cylindre. Le coude DUO sert à supporter une extrémité du tube et à réduire l'intercommunication entre les deux passages. Le tube doit être parfaitement rectiligne et concentrique pour éviter toute tension sur le joint tournant. Le joint tournant doit aussi avoir un filetage cylindrique (Exemple 1"-14UNS) au lieu de conique pour assurer une bonne concentricité. Vitesses de rotation au dessus de 1000 tr/min à éviter.



Séries 57 et 55 – coudes DN 10 – 50 pour tube central fixe, fileté

Les joints tournants doubles passage sont utilisés lorsque le retour et l'alimentation sont reliés à un seul côté du cylindre, la longueur non supportée du tube fixe fileté ne doit pas dépasser 4 x D2; vitesse maxi 1.000 tr/min; pour vitesse supérieure utilisez un tube central fixe en deux parties.

Pour les joints tournants avec centrage pilote, voir page 8 pour des modèles additionnels et poids.



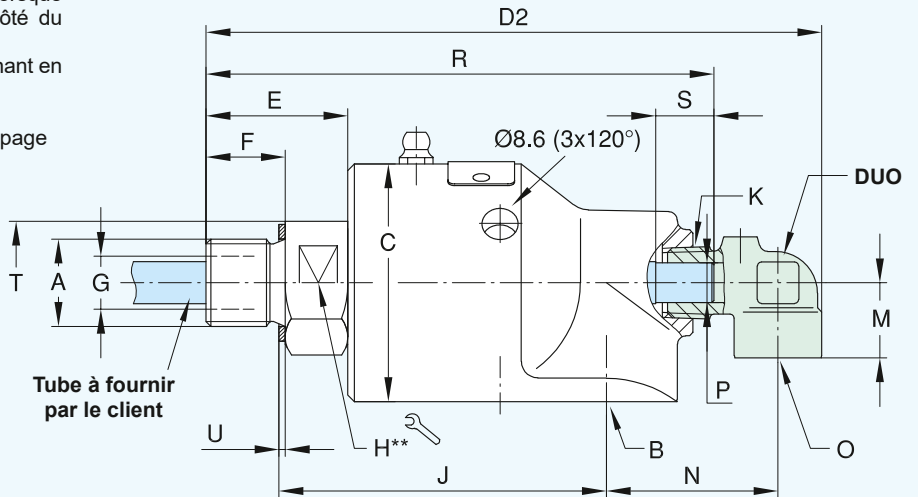
** DN 10 - 20 = hexagone
DN 25 - 50 = deux méplats

DN	O	fixe, fileté				rotatif				séparé Références DUO	+ auto alignant Références DUO	L	P Ø H9	Q	S	D ₂	M	N
		Références DUO	P Tube	R	S	Références DUO	P Tube Ød11	R	S									
10	G ¼	55-121	M 6	99	8	55-807	5,8	103	20	55-843	---	171	6	5	55	124	18	33
	G ¼	55-121	M 6	99	8	55-807	5,8	103	20	55-843	---	171	6	5	55	124	18	33
	¼ NPT	55-120	M 6	99	8	55-446	5,8	103	20	55-445	---	171	6	5	55	124	18	33
	¼ NPT	55-120	M 6	99	8	55-446	5,8	103	20	55-445	---	171	6	5	55	124	18	33
15	G ⅜	155-581	G ⅜	118	8	155-709	9,8	124	30	150-232	155-981	201	10	8	60	147	18	40
	G ⅜	155-581	G ⅜	118	8	155-709	9,8	124	30	150-232	155-981	201	10	8	60	147	18	40
	G ⅜	155-581	G ⅜	120	8	155-709	9,8	124	30	150-232	155-981	201	10	8	60	149	18	40
	G ⅜	155-581	G ⅜	120	8	155-709	9,8	124	30	150-232	155-981	201	10	8	60	149	18	40
	⅜ NPT	155-199	G ⅜	118	8	155-471	9,8	124	30	155-470	155-797	201	10	8	60	147	18	40
	⅜ NPT	155-199	G ⅜	118	8	155-471	9,8	124	30	155-470	155-797	201	10	8	60	147	18	40
20	G ½	251-351	G ½	137	12	251-352	12,8	143	32	251-551	251-371	208	13	11	60	171	26	46
	G ½	251-351	G ½	137	12	251-352	12,8	143	32	251-551	251-371	208	13	11	60	171	26	46
	G ½	251-351	G ½	141	12	251-352	12,8	146	32	251-551	251-371	208	13	11	60	174	26	46
	G ½	251-351	G ½	141	12	251-352	12,8	146	32	251-551	251-371	208	13	11	60	174	26	46
	G ½	251-351	G ½	137	12	251-352	12,8	143	32	251-551	251-371	208	13	11	60	172	26	46
	G ½	251-351	G ½	137	12	251-352	12,8	143	32	251-551	251-371	208	13	11	60	172	26	46
	½ NPT	250-368	G ½	137	12	250-681	12,8	143	32	250-680	250-994	208	13	11	60	171	26	46
	½ NPT	250-368	G ½	137	12	250-681	12,8	143	32	250-680	250-994	208	13	11	60	171	26	46
25	G ½	350-912	G ⅝	161	12	350-772	15,8	171	35	350-990	351-173	272	16	14	60	200	28	59
	G ½	350-912	G ⅝	161	12	350-772	15,8	171	35	350-990	351-173	272	16	14	60	200	28	59
	G ½	350-912	G ⅝	155	12	350-772	15,8	165	35	350-990	351-173	272	16	14	60	194	28	59
	G ½	350-912	G ⅝	155	12	350-772	15,8	165	35	350-990	351-173	272	16	14	60	194	28	59
	½ NPT	350-255	G ⅝	161	12	350-347	15,8	171	35	350-366	350-974	272	16	14	60	200	28	59
	½ NPT	350-255	G ⅝	161	12	350-347	15,8	171	35	350-366	350-974	272	16	14	60	200	28	59
32	G ¾	525-594	G ¾	186	14	525-480	21,8	196	40	525-931	525-926	285	22	20	60	234	35	72
	G ¾	525-594	G ¾	186	14	525-480	21,8	196	40	525-931	525-926	285	22	20	60	234	35	72
	¾ NPT	525-079	G ¾	186	14	525-237	21,8	196	40	525-236	525-592	285	22	20	60	234	35	72
	¾ NPT	525-079	G ¾	186	14	525-237	21,8	196	40	525-236	525-592	285	22	20	60	234	35	72
40	G ¾	451-171	G ¾	223	16	451-173	25,8	238	44	451-274	451-175	319	26	24	60	270	38	76
	G ¾	451-171	G ¾	223	16	451-173	25,8	238	44	451-274	451-175	319	26	24	60	270	38	76
	G ¾	451-171	G ¾	216	16	451-173	25,8	232	44	451-274	451-175	319	26	24	60	264	38	76
	G ¾	451-171	G ¾	216	16	451-173	25,8	232	44	451-274	451-175	319	26	24	60	264	38	76
	¾ NPT	450-221	G ¾	223	16	450-468	25,8	238	44	450-467	451-162	319	26	24	60	270	38	76
	¾ NPT	450-221	G ¾	223	16	450-468	25,8	238	44	450-467	451-162	319	26	24	60	270	38	76
50	G 1¼	450-534	G 1	252	26	450-612	32,1	253	50	655-174	655-707	382	34	31	60	312	45	96
	G 1¼	450-534	G 1	252	26	450-612	32,1	253	50	655-174	655-707	382	34	31	60	312	45	96
	1¼ NPT	451-242	G 1	252	26	450-625	31,8	253	50	655-966	655-968	382	34	31	60	312	45	96
	1¼ NPT	451-242	G 1	252	26	450-625	31,8	253	50	655-966	655-968	382	34	31	60	312	45	96

Series 57 et 55 – coudes DN 10 – 50 pour tube central tournant

Les joints tournants double passage sont utilisés lorsque le retour et l'alimentation sont reliés à un seul côté du cylindre; vitesse maxi 1.000 tr/min; pour vitesse supérieure utilisez un tube central tournant en deux parties.

Pour les joints tournants avec centrage pilote, voir page 8 pour des modèles additionnels et poids.

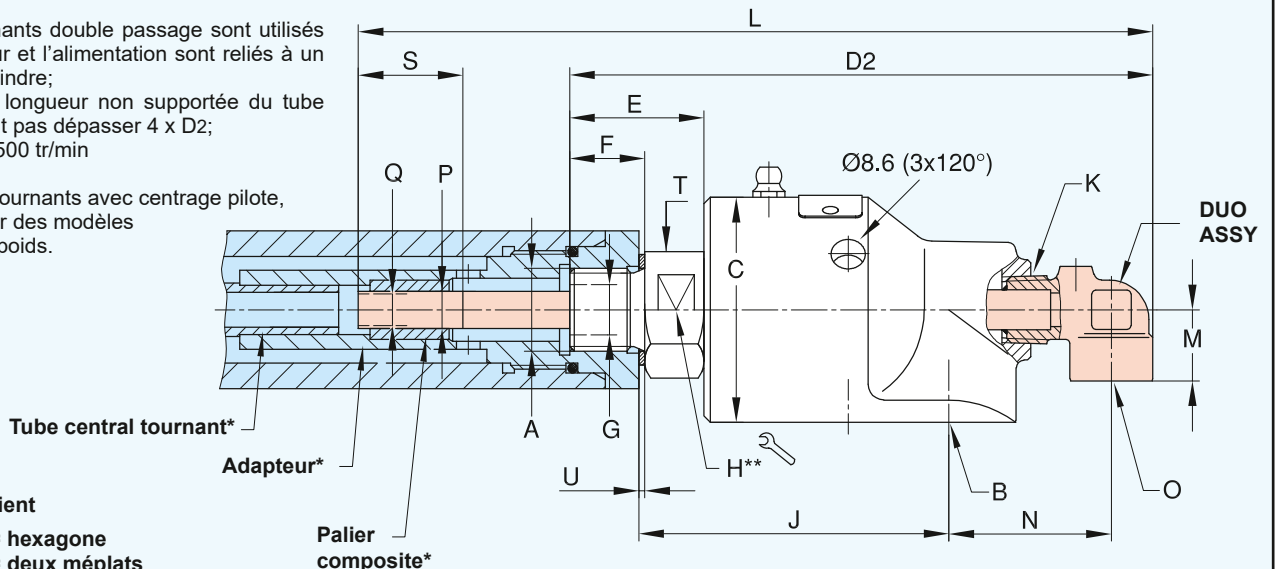


** DN 10 - 20 = hexagone
DN 25 - 50 = deux méplats

Séries 57 et 55 – coudes DN 10 – 50 avec tube central séparé (brasé)

Les joints tournants double passage sont utilisés lorsque le retour et l'alimentation sont reliés à un seul côté du cylindre; tube soudé; la longueur non supportée du tube fixe fileté ne doit pas dépasser 4 x D2; vitesse maxi 3.500 tr/min

Pour les joints tournants avec centrage pilote, voir page 8 pour des modèles additionnels et poids.



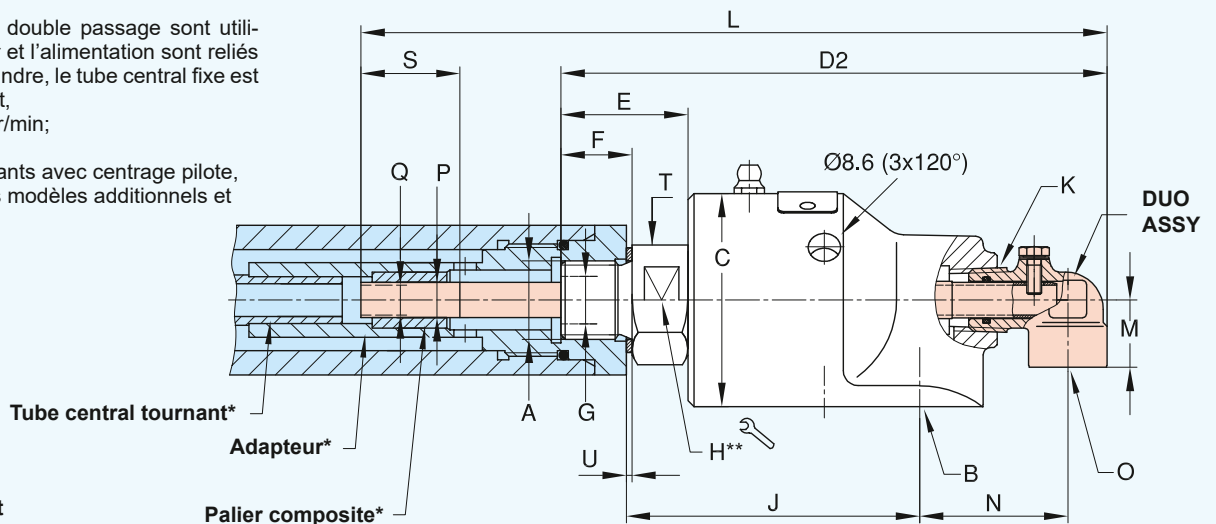
* Fourniture client

** DN 10 - 20 = hexagone
DN 25 - 50 = deux méplats

Séries 57 et 55 – coudes DN 10 – 50 avec tube central séparé auto-alignant

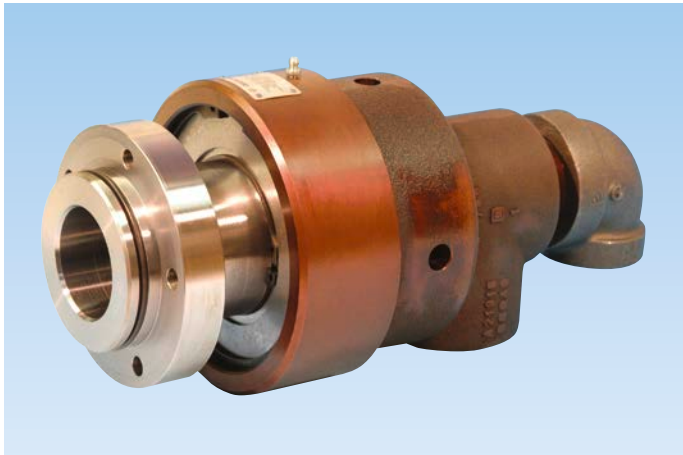
Les joints tournants double passage sont utilisés lorsque le retour et l'alimentation sont reliés à un seul côté du cylindre, le tube central fixe est du type auto alignant, vitesse max. 3.500 tr/min;

Pour les joints tournants avec centrage pilote, voir page 8 pour des modèles additionnels et poids.



** Fourniture client

** DN 10 - 20 = hexagone
DN 25 - 50 = deux méplats



DEUBLIN

Jointes Tournants avec Rotor à Bride, DN 40, 50 et 65

- conception simple ou double passage
- auto portant
- raccordement radial
- 3 - 4 trous de drainage
- corps en laiton forgé (DN 40 et 50) en fonte moulée (DN 65)
- rotor en acier
- Instruction de graissage page 48

Étanchéité équilibrée:

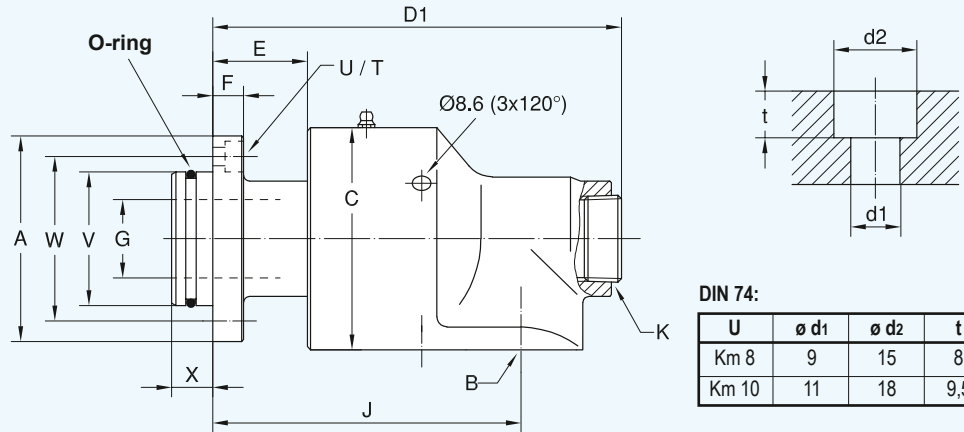
- Standard : Graphite de carbone/Bronze ou Graphite de carbone/Céramique
- E.L.S. (Extended Life Sealing) : Carbure de tungstène/ Céramique

Pour plus d'informations contactez S.V.P. notre représentant local Deublin.

Limites d'utilisation

Pression maxi avec eau	Modèle 555	730 PSI	50 bar
	655,755	200 PSI	14 bar
Press. maxi vapeur sat. (par interm.)		14 PSI	1 bar
Vitesse maxi	Modèle 555	1,500 RPM	1.500 min ⁻¹
	655-755	1,000 RPM	1.000 min ⁻¹
Température maxi	120 °C	> 120°C consultez Deublin	

Joint tournant simple passage



Joint torique rotor

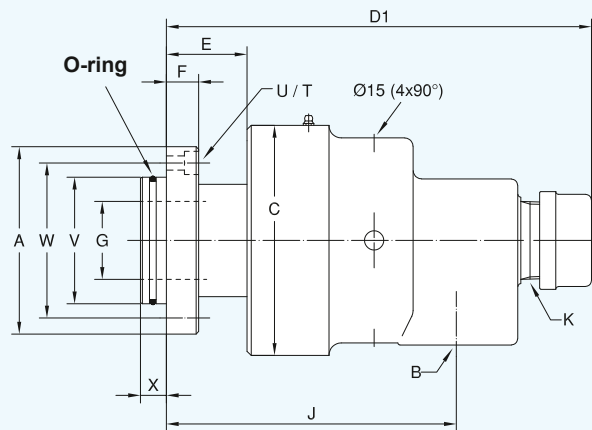
(Fourniture Deublin) pour:
 Modèle Taille joint torique
 555 58 x 4 Viton
 655 73 x 4 Viton

DIN 74:

U	ø d1	ø d2	t
Km 8	9	15	8
Km 10	11	18	9,5

DN	B	Références	A ø	C ø	D1	E	F	G ø	J	K NPT	T	U DIN 74	V _{f7} ø PT	W ø	X	kg
40	G 1½	555-385-765	100	108	202	46	15	38	150	1¼	5 x 72°	Km 8	65	80	20	7,3
50	G 2	655-527-421	125	118	229	46	15,5	47,6	172	1¼	5 x 72°	Km 10	80	100	20	8,8

Joint tournant simple passage



Joint torique rotor

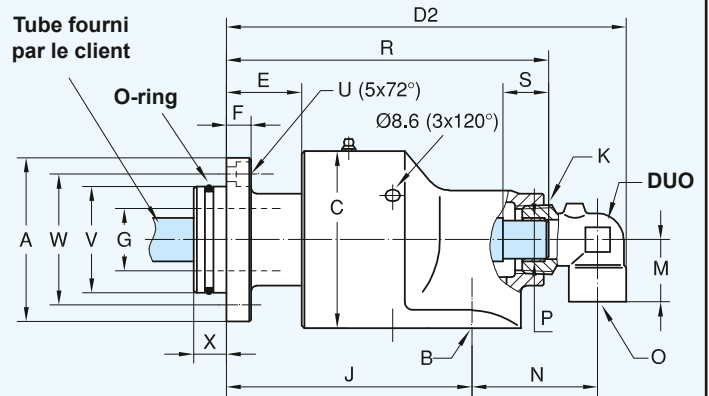
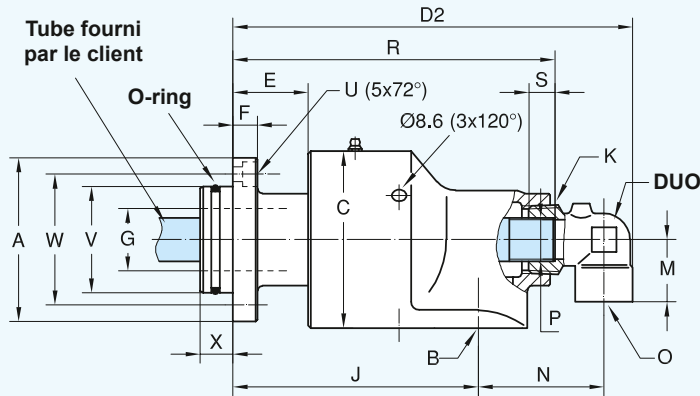
(Fourniture Deublin) pour:
 Modèle Taille joint torique
 755 90 x 4 Viton

DN	B NPT	Références		A ø	C ø	D1	E	F	G ø	J	K NPT	T	U DIN 74	V _{f7} ø PT	W ø	X	kg
		STD	E.L.S.														
65	2½	755-713-495	755-726-495	145	178	317	63	26	60,3	225	2	5 x 72°	Km 10	98	120	20	22

Joint tournant double passage pour tube central fixe fileté

Joint tournant double passage pour tube central tournant

Joint torique rotor
(Fourniture Deublin) pour:
Modèle Taille joint torique
555 58 x 4 Viton
655 73 x 4 Viton

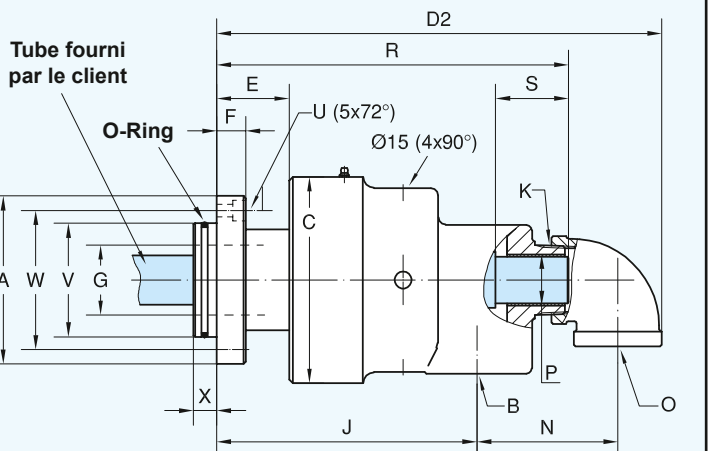
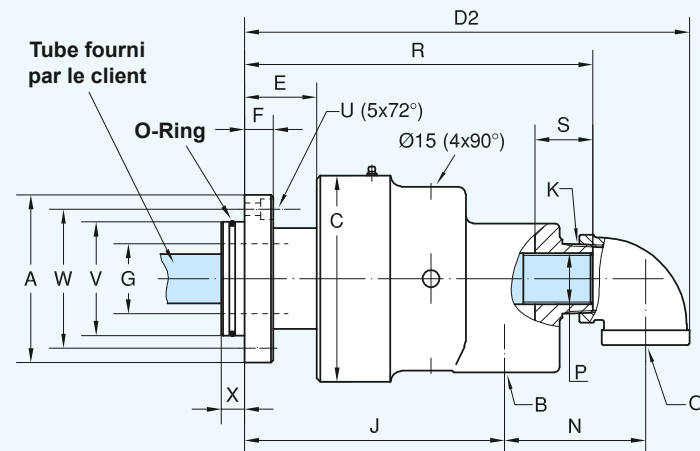


DN	B	O	Références	DUO	A ø	C ø	D2	E	F	G ø	J	K NPT	M	N	P Tube	R	S	U** DIN 74	V _{f7} øPT	W ø	X	kg
40	G 1½	G ¾	555-385-765	451-171	100	108	244	46	15	38	150	1¼	38	76	G ¾	196	16	Km 8	65	80	20	7,6
	G 1½	G ¾	555-385-765	451-173	100	108	244	46	15	38	150	1¼	38	76	ø 25,8 h 13	212	44	Km 8	65	80	20	7,6
50	G 2	G ¾	655-527-421	451-171	125	118	271	46	15,5	47,6	172	1¼	38	82	G ¾	223	16	Km 10	80	100	20	9
	G 2	G ¾	655-527-421	451-173	125	118	271	46	15,5	47,6	172	1¼	38	82	ø 25,8 h 13	238	44	Km 10	80	100	20	9
	G 2	G 1¼	655-527-421	450-534	125	118	293	46	15,5	47,6	172	1¼	45	96	G 1	233	26	Km 10	80	100	20	9,1
	G 2	G 1¼	655-527-421	450-612	125	118	293	46	15,5	47,6	172	1¼	45	96	ø 32,1 h 13	234	50	Km 10	80	100	20	9,1

Joint tournant double passage pour tube central fixe fileté

Joint tournant double passage pour tube central tournant

Joint torique rotor
(Fourniture Deublin) pour:
Modèle Taille joint torique
755 90 x 4 Viton



DN	B NPT	O NPT	Références		A ø	C ø	D2	E	F	G ø	J	K NPT	N	P Tube	R	S	U** DIN 74	V _{f7} øPT	W ø	X	kg
			STD	E.L.S.																	
65	2½	1¼	755-727-495-117	755-728-495-117	145	178	372	63	26	60,3	225	2	109	1 NPT	288	13	Km 10	98	120	20	23
	2½	1½	755-713-495-139	755-726-495-139	145	178	372	63	26	60,3	225	2	112	G 1½	301	45	Km 10	98	120	20	23
	2½	1½	755-729-495-139	755-730-495-139	145	178	372	63	26	60,3	225	2	112	ø 39,9 h 13	308	70	Km 10	98	120	20	23

** Voir page 12, tableau DIN 74

DEUBLIN

Jointes Tournants

Passé Partout, DN 65



Limites d'utilisation

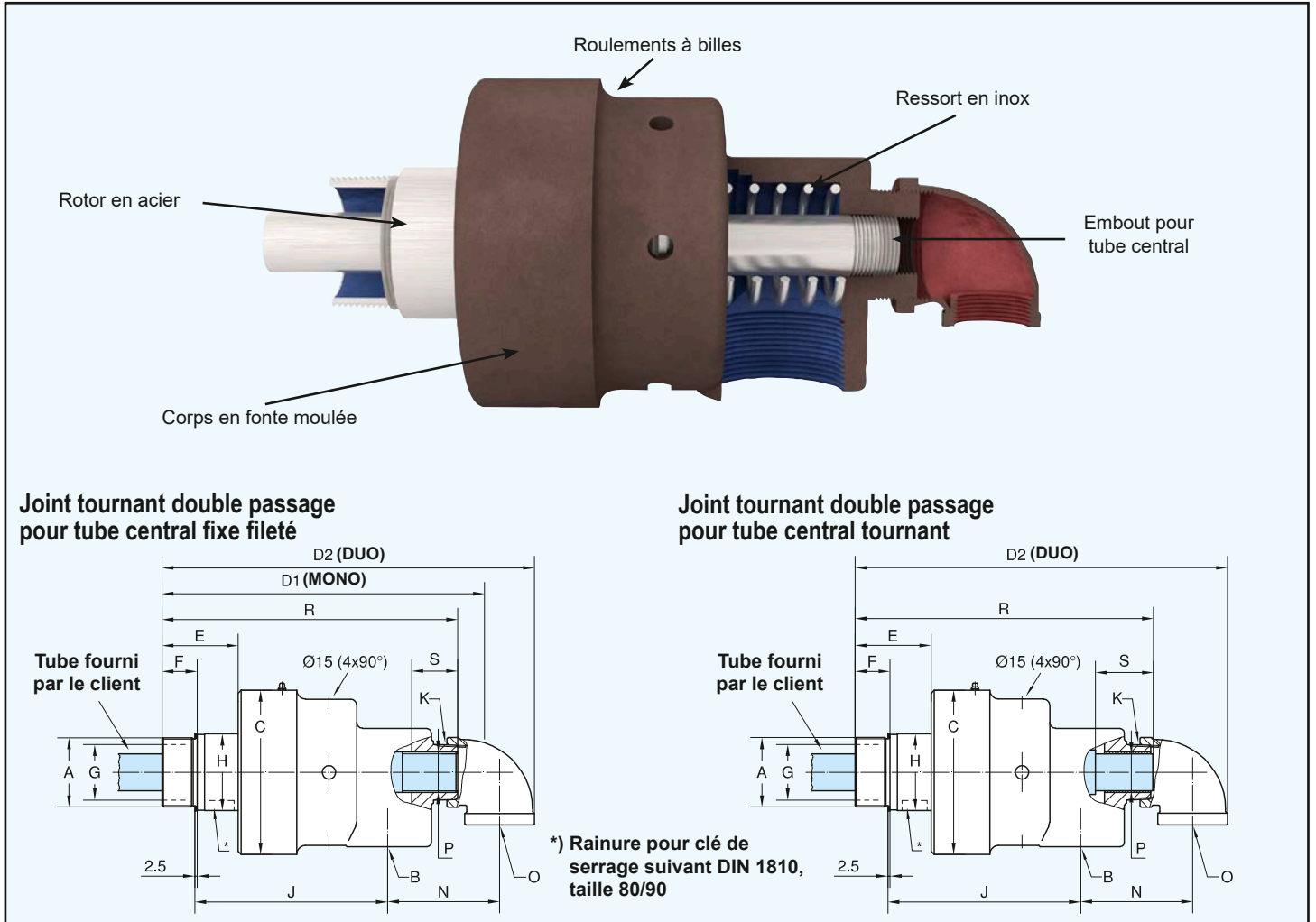
Pression maxi avec eau	200 PSI	14 bar
Press. maxi vapeur sat. (par intern.)	14 PSI	1 bar
Vitesse maxi	750 RPM	750 min ⁻¹
Couple résiduel à 120 PSI/8 bar	4 FT.LBS	5,4 Nm
Température maxi	120 °C	> 120 °C contactez Deublin

- conception simple ou double passage
- auto portante
- raccordement radial
- 4 trous de drainage
- corps en fonte moulée
- rotor en acier
- versions spéciales avec: trous de drainage filetés, traitement Nickel-Chrome
- Instruction de graissage page 48

Étanchéité équilibrée :

- Standard : Graphite de carbone/Céramique
- E.L.S. (Extended Life Sealing) : Carbure de tungstène/ Céramique

Pour plus d'informations contactez S.V.P. notre représentant local Deublin.



DN	B NPT	O NPT	Références		A Filetage Rotor	C ø	D1	D2	E	F	G ø	H ø	J	K NPT	N	P Tube	R	S	kg
			STD	E.L.S.															
65	2½	1¼	755-700-330-117+	755-701-330-117+	G 2½ RH	178	336	381	82	38	60,3	83	208	2	108	1 NPT	308	13	20
	2½	1¼	755-700-411-117+	755-701-411-117+	G 2½ LH	178	336	381	82	38	60,3	83	208	2	108	1 NPT	308	13	20
	2½	1½	755-707-330-139+	755-731-330-139+	G 2½ RH	178	336	391	82	38	60,3	83	208	2	112	G 1½	320	45	20
	2½	1½	755-707-411-139+	755-731-411-139+	G 2½ LH	178	336	391	82	38	60,3	83	208	2	112	G 1½	320	45	20
	2½	1½	755-732-330-139+	755-733-330-139+	G 2½ RH	178	-	391	82	38	60,3	83	208	2	112	ø 39,9 h 13	328	70	20
	2½	1½	755-732-411-139+	755-733-411-139+	G 2½ LH	178	-	391	82	38	60,3	83	208	2	112	ø 39,9 h 13	328	70	20

+ Pour version Mono pas de suffixe -117 or -139

DEUBLIN

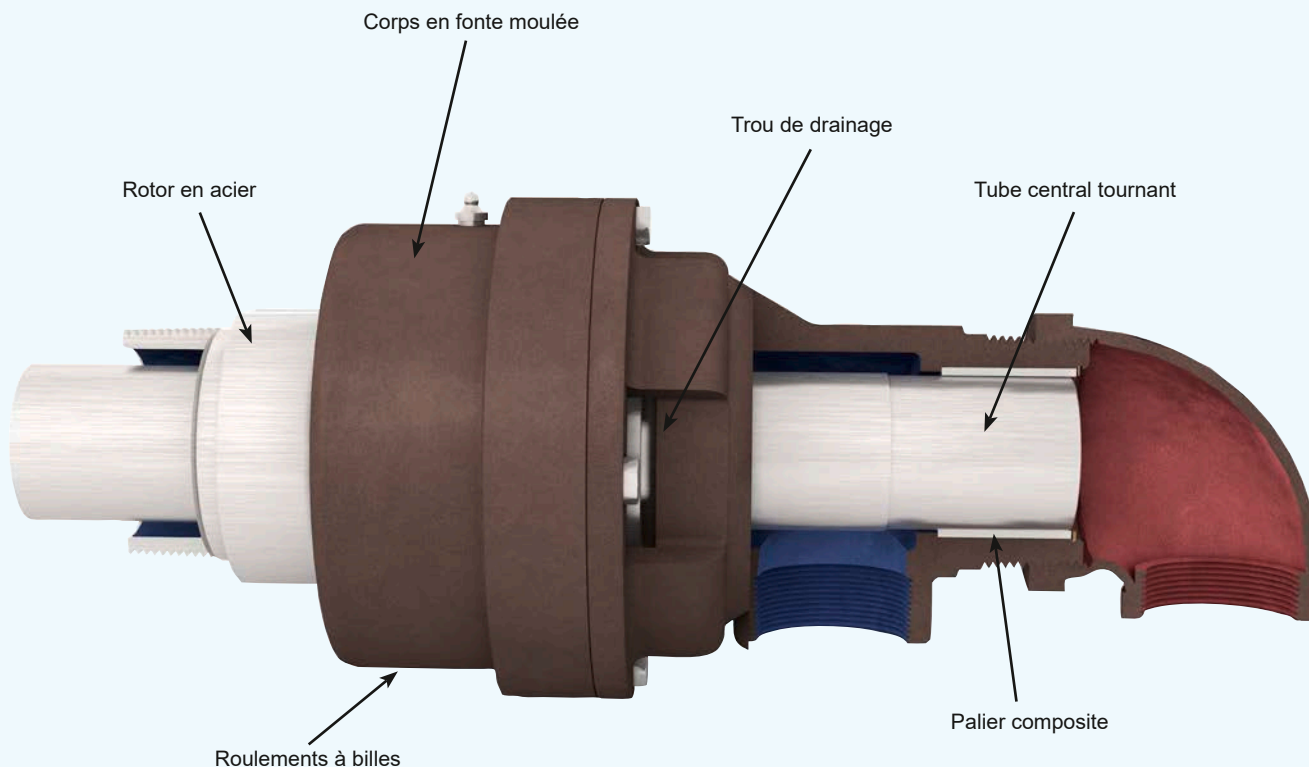
Jointes Tournants Série 57 pour application eau, DN 80

- conception simple ou double passage
- auto portant
- raccordement radial
- étanchéité équilibrée:
Graphite de carbone/carbure de tungstène – standard
- écoulement maxi sans restriction
- remplacement facile et rapide des composants d'étanchéité
(face de frottement rotor et joint flottant)
- trous de drainage
- corps en fonte moulée
- rotor en acier
- Instruction de graissage page 48

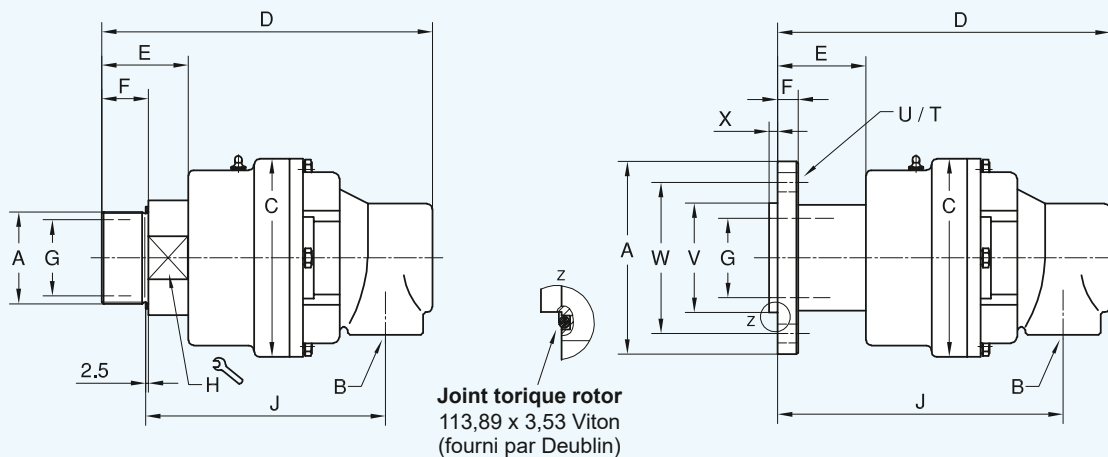
Pour plus d'informations contactez S.V.P. notre représentant local Deublin.

Limites d'utilisation

Pression maxi avec eau	150 PSI	10 bar
Press. maxi vapeur sat. (par intern.)*	14 PSI	1 bar
Vitesse maxi	500 RPM	500 min ⁻¹
Couple résiduel à 150 PSI/10 bar	6 FT.LBS	8,2 Nm
Température maxi	120 °C	> 120 °C contactez Deublin

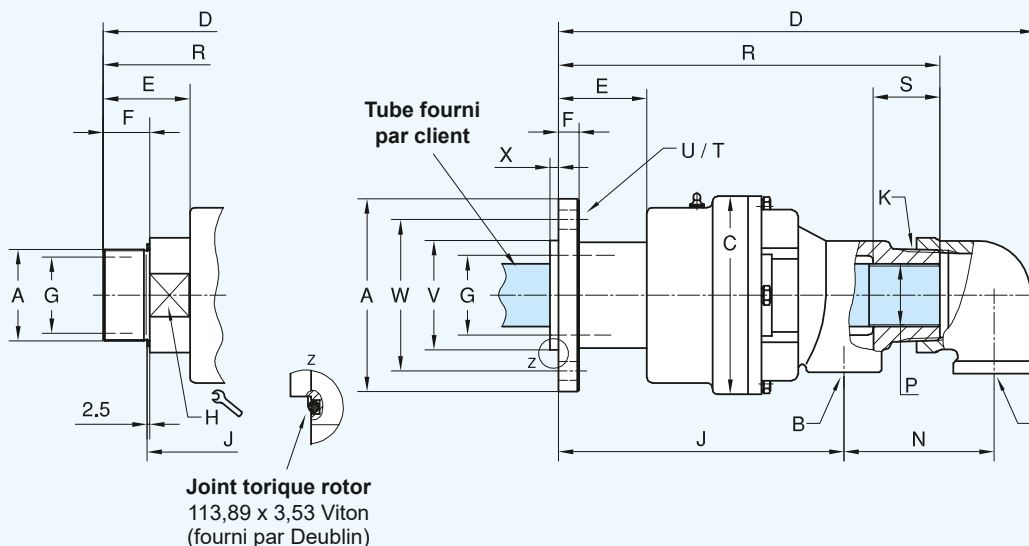


Joint tournant simple passage



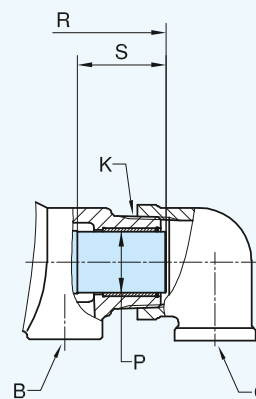
Joint torique rotor
113,89 x 3,53 Viton
(fourni par Deublin)

Joint tournant double passage pour tube central fixe fileté



Joint torique rotor
113,89 x 3,53 Viton
(fourni par Deublin)

Version tube central tournant



Joint tournant simple passage (MONO)

DN	B NPT	Références	A Filetage Rotor		C ø	D	E	F	G ø	H	J	T	U ø	V øPT	W ø	X	kg
80	3	857-000-118	G 3	RH	190	345	84	45	73	102	247	-	-	-	-	-	23
	3	857-000-119	G 3	LH	190	345	84	45	73	102	247	-	-	-	-	-	23
	3	857-000-145	Bride Ø 185		190	346	85	20	73	-	291	4 x 90°	18	105,00 104,95	145	8	27

Joint tournant double passage (DUO)

DN	B + O NPT	Références	A Filetage Rotor		C ø	D	E	F	G ø	H	J	K NPT	N	P	R	S	T	U ø	V øPT	W ø	X	kg
80	2 x 2	857-011-118	G 3	RH	190	453	84	45	73	102	228	3	144	G 2	362	28	-	-	-	-	-	25
	2 x 2	857-011-119	G 3	LH	190	453	84	45	73	102	228	3	144	G 2	362	28	-	-	-	-	-	25
	2 x 2	857-011-145	Bride Ø 185		190	454	85	20	73	-	271	3	144	G 2	363	28	4 x 90°	18	105,00 104,95	145	8	29
	2 x 2	857-002-118	G 3	RH	190	453	84	45	73	102	228	3	144	58,7 h13	364	85	-	-	-	-	-	25
	2 x 2	857-002-119	G 3	LH	190	453	84	45	73	102	228	3	144	58,7 h13	364	85	-	-	-	-	-	25
	2 x 2	857-002-145	Bride Ø 185		190	454	85	20	73	-	271	3	144	58,7 h13	365	85	4 x 90°	18	105,00 104,95	145	8	29



DEUBLIN

Jointes Tournants Série 54 en Acier Inoxydable, DN 10 - 40

- conception simple ou double passage
- auto portant
- raccordement radial ou axial
- parties en contacts avec le fluide tout inox
- écoulement maxi sans restriction
- disponibles pour une utilisation en atmosphère explosive «ATEX»

Pour plus d'informations contactez S.V.P. notre représentant local Deublin.

Limites d'utilisation

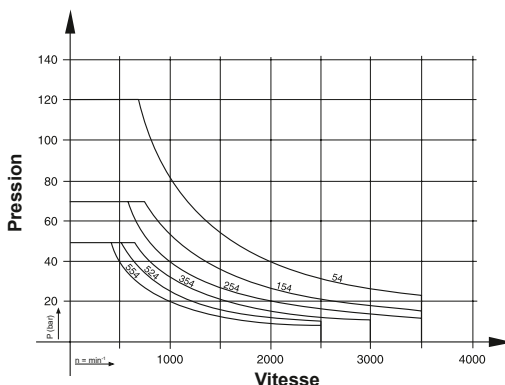
Pression maxi et vitesse maxi voir diagramme

Température maxi 71 °C > 71 °C contactez Deublin

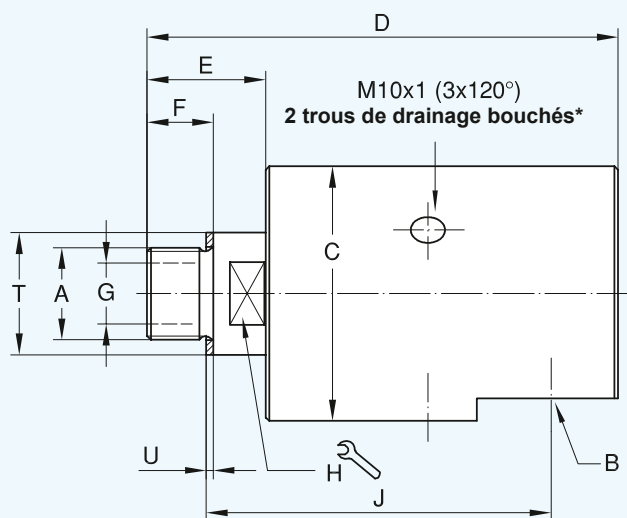
Température >71 °C – maxi 90 °C seulement si pression maxi ≤ 10 bar (150 PSI)

A des températures >71 °C (160 °F) le fluide doit être liquide (pas de vapeur)

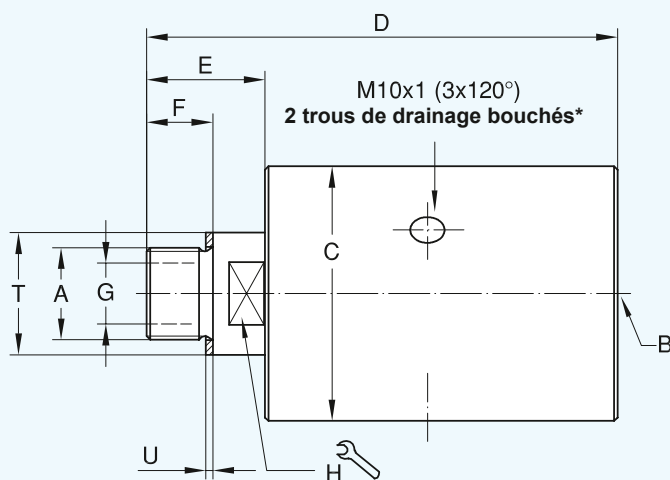
Faces de frottement Carbure de tungstène/Céramique



Joint tournant simple passage alimentation radial



Joint tournant simple passage alimentation axiale



* Trou de drainage non bouché orienté vers le bas, positionner les bouchons en conséquence.

Joint tournant simple passage (MONO)

DN	B G	Références		A Filetage Rotor	C ø	D	E	F	G ø	H	J	T ø h11	U	kg
		Version radiale	Version axiale											
10	G 3/8	54-000-110	54-010-110	G 3/8 RH	49	101	26	16	9,5	19	71,5	22	1,5	1,1
	G 3/8	54-000-111	54-010-111	G 3/8 LH	49	101	26	16	9,5	19	71,5	22	1,5	1,1
15	G 1/2	154-000-110	154-010-110	G 1/2 RH	64	123	34	19	12,7	24	89	30	1,5	1,8
	G 1/2	154-000-111	154-010-111	G 1/2 LH	64	123	34	19	12,7	24	89	30	1,5	1,8
20	G 3/4	254-000-110	254-010-110	G 3/4 RH	73	137	36	19	17,5	30	100	35	2	2,6
	G 3/4	254-000-111	254-010-111	G 3/4 LH	73	137	36	19	17,5	30	100	35	2	2,6
25	G 1	354-000-110	354-010-110	G 1 RH	94	161	43	22	25	36	117	45	2	5,1
	G 1	354-000-111	354-010-111	G 1 LH	94	161	43	22	25	36	117	45	2	5,1
32	G 1 1/4	524-000-110	524-010-110	G 1 1/4 RH	99	182	54	27	31,8	41	127	50	2	6
	G 1 1/4	524-000-111	524-010-111	G 1 1/4 LH	99	182	54	27	31,8	41	127	50	2	6
40	G 1 1/2	554-000-110	554-010-110	G 1 1/2 RH	108	200	58	29	38	50	138	60	2	8,2
	G 1 1/2	554-000-111	554-010-111	G 1 1/2 LH	108	200	58	29	38	50	138	60	2	8,2



DEUBLIN

Jointes Tournants Série 6000

pour application eau, DN 50 - 100

- conception simple ou double passage
- auto portant
- raccordement radial
- joint flottant manchonné
- remplacement facile et rapide des composants d'étanchéité (face de frottement rotor et joint flottant)
- écoulement maxi sans restriction
- trous de drainage
- corps en fonte moulée
- rotor en acier
- Instruction de graissage page 48

Limites d'utilisation

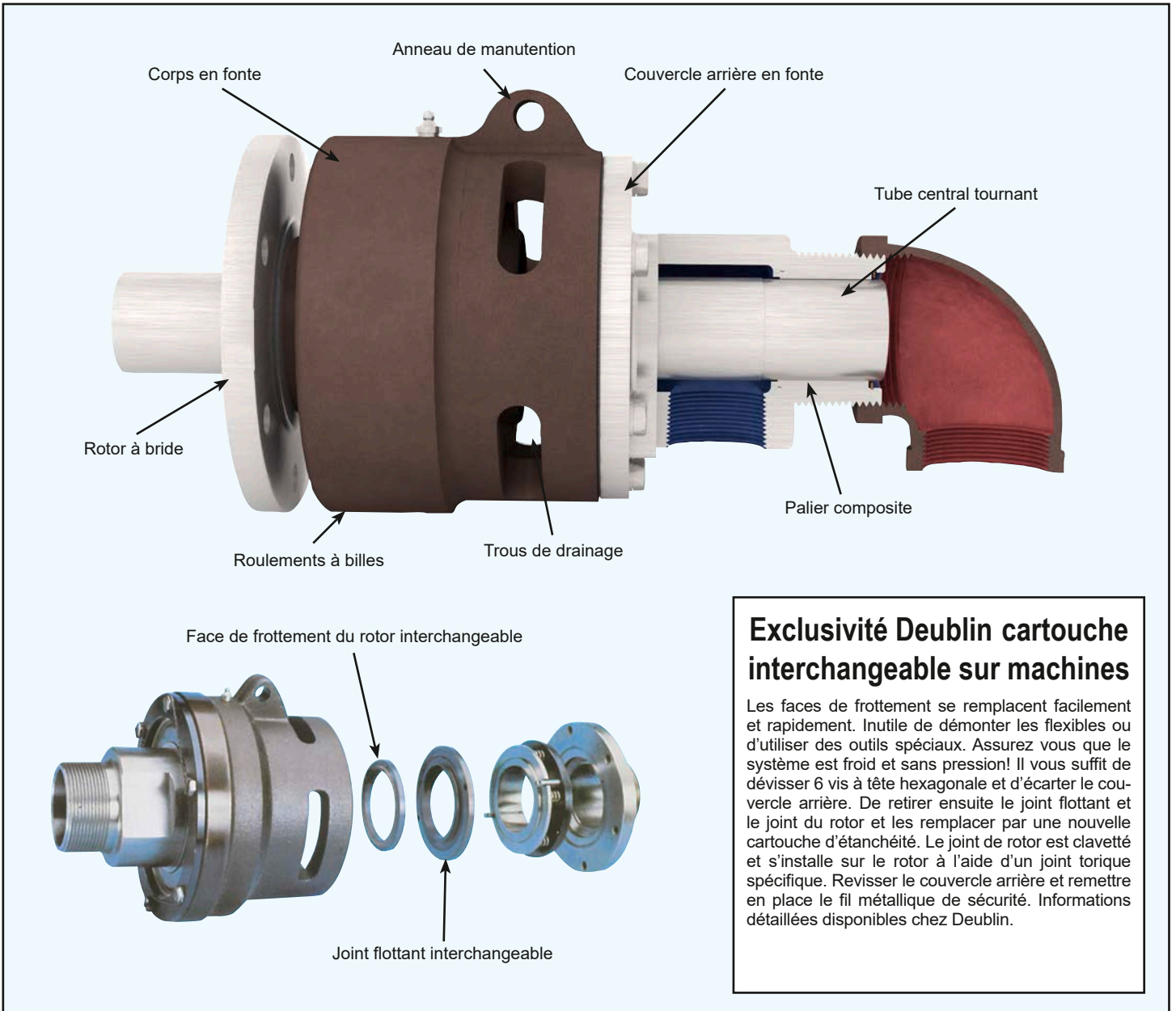
Pression maxi avec eau	150 PSI	10 bar
Vitesse maxi	750 RPM	750 min ⁻¹
Couple résiduel	Modèle 6200	4 FT.LBS 5,4 Nm
	6250	7 FT.LBS 9,5 Nm
	6300	8 FT.LBS 10,9 Nm
	6400	10 FT.LBS 13,6 Nm
Température maxi	120 °C	> 120 °C contactez Deublin

Étanchéité équilibrée :

- Standard : Graphite de carbone/carbure de tungstène
- E.L.S. (Extended Life Sealing) : Carbure de silicium/ Carbure de tungstène

Pour les applications au dessus de 120 °C demandez S.V.P. les modèles de la série 6005/HT.

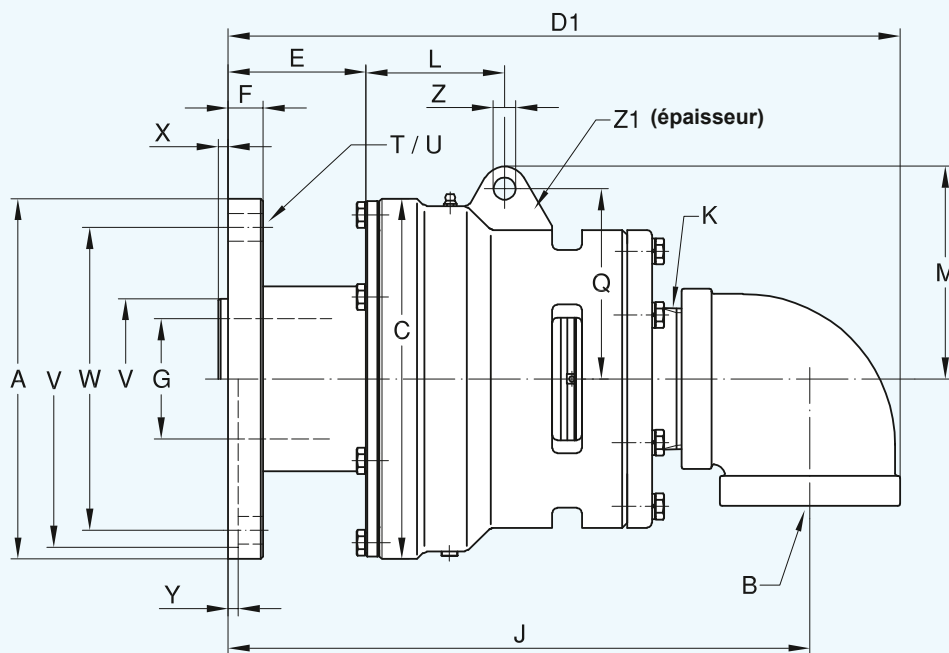
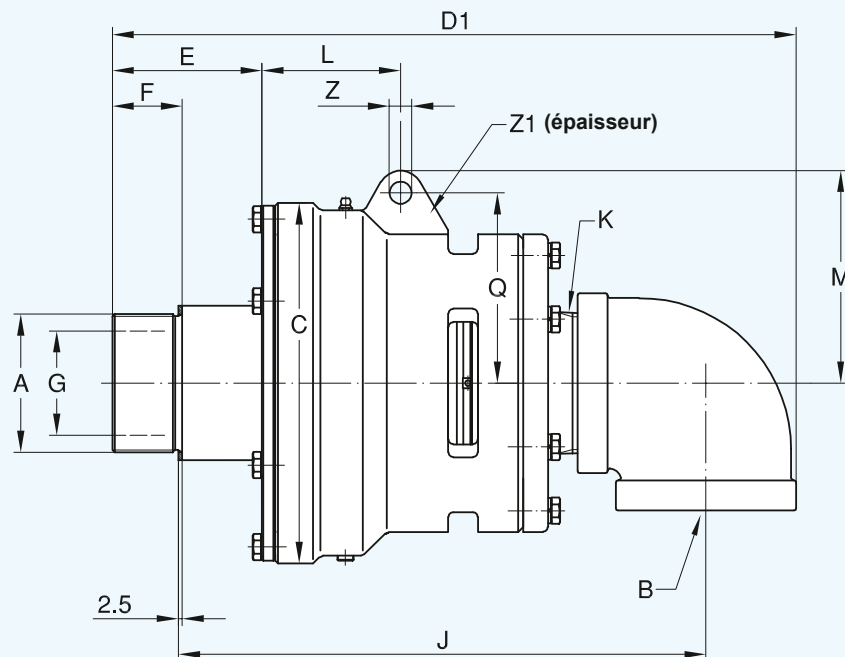
Pour plus d'informations contactez S.V.P. notre représentant local Deublin.



Exclusivité Deublin cartouche interchangeable sur machines

Les faces de frottement se remplacent facilement et rapidement. Inutile de démonter les flexibles ou d'utiliser des outils spéciaux. Assurez vous que le système est froid et sans pression! Il vous suffit de dévisser 6 vis à tête hexagonale et d'écarter le couvercle arrière. De retirer ensuite le joint flottant et le joint du rotor et les remplacer par une nouvelle cartouche d'étanchéité. Le joint de rotor est claveté et s'installe sur le rotor à l'aide d'un joint torique spécifique. Revisser le couvercle arrière et remettre en place le fil métallique de sécurité. Informations détaillées disponibles chez Deublin.

Joint tournant simple passage

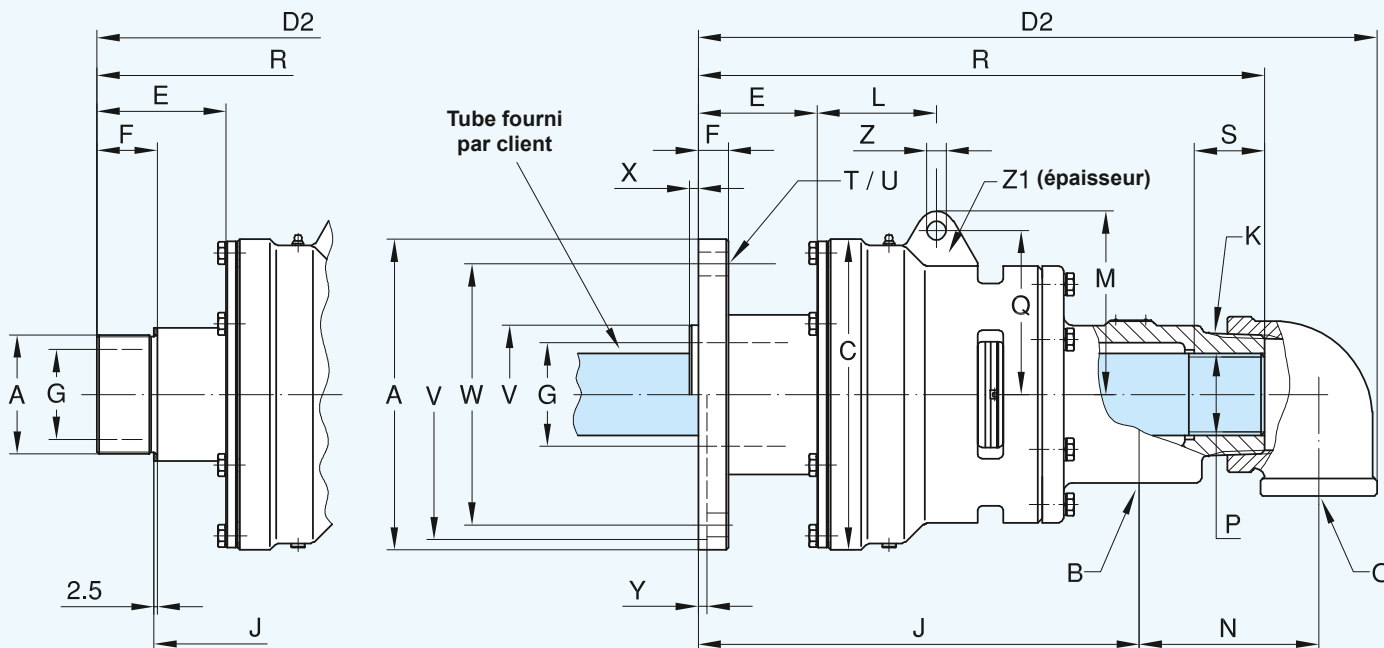


Joint torique rotor

(fourni par Deublin) pour :
 Modèle taille joint torique
 6200 94,6 x 5,33 Viton
 6250 94,6 x 5,33 Viton
 6300 126,4 x 5,33 Viton
 6400 151,8 x 5,33 Viton

DN	B NPT	Références		A Filetage Rotor	C ø	D1	E	F	G ø	J	K NPT	L	M	Q	T	U ø	V ø PT	W ø	X	Y	Z ø	Z1	kg
		STD	E.L.S.																				
50	2	6200-001-137	6200-016-137	G 2 RH	133	292	66	29	47,6	228	2	73	90	78	-	-	-	-	-	-	12,7	25,4	9,5
	2	6200-001-139	6200-016-139	G 2 LH	133	292	66	29	47,6	228	2	73	90	78	-	-	-	-	-	-	12,7	25,4	9,5
	2	6200-001-115	6200-016-115	Bride Ø 228,6	133	308	82	25,4	47,6	270	2	73	90	78	4 x 90°	17,5	211,25 211,20	162	-	6,4	12,7	25,4	16,5
65	2½	6250-001-121	6250-018-121	G 2½ RH	178	367	84	38	60,3	283	2½	95	113	98	-	-	-	-	-	-	14,3	25,4	23
	2½	6250-001-123	6250-018-123	G 2½ LH	178	367	84	38	60,3	283	2½	95	113	98	-	-	-	-	-	-	14,3	25,4	23
	2½	6250-001-300	6250-018-300	Bride Ø 228,6	178	373	90	25,4	60,3	325	2½	95	113	98	4 x 90°	17,5	211,25 211,20	162	-	6,4	14,3	25,4	27,7
80	3	6300-001-161	6300-015-161	G 3 RH	229	432	96	45	73	336	3	87	135	121	-	-	-	-	-	-	14,3	25,4	45,5
	3	6300-001-162	6300-015-162	G 3 LH	229	432	96	45	73	336	3	87	135	121	-	-	-	-	-	-	14,3	25,4	45,5
	3	6300-001-103	6300-015-103	Bride Ø 228,6	229	424	88	22,2	76,2	370	3	87	135	121	6 x 60°	17,5	101,70 101,65	192	6,4	-	14,3	25,4	52
100	4	6400-030-330	6400-042-330	Bride Ø 276	280	483	78	22,2	101,6	411	4	94	156	133	6 x 60°	20,6	120,62 120,55	228,6	7,5	-	16	32	77

Joint tournant double passage pour tube central fixe fileté



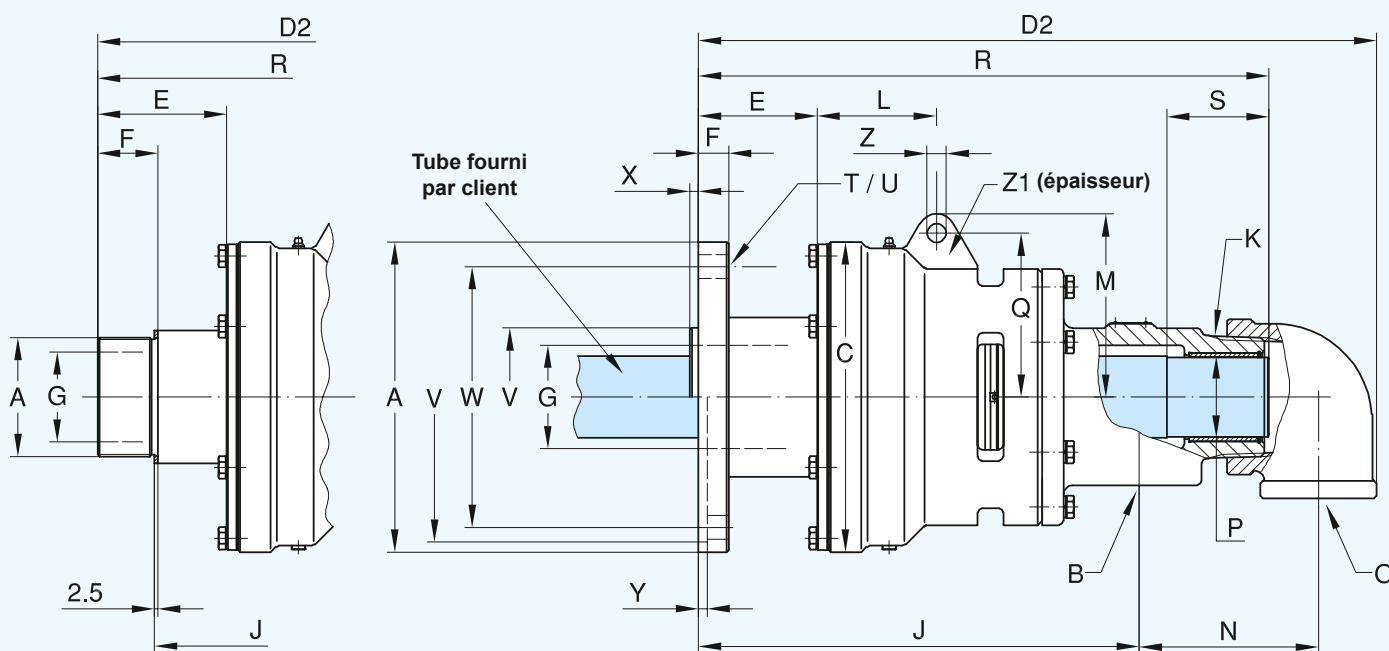
Joint tournant double passage (DUO) pour tube central fixe fileté

DN	B + O NPT	Références		A		C ø	D ₂	E	F	G ø	J	K NPT
		STD	E.L.S.	Filetage Rotor								
50	2 x 1	6200-013-137	6200-020-137	G 2	RH	133	321	66	29	47,6	181	2
	2 x 1	6200-013-139	6200-020-139	G 2	LH	133	321	66	29	47,6	181	2
	2 x 1	6200-013-115	6200-020-115	Bride Ø 228,6		133	337	82	25,4	47,6	223	2
65	2 x 1½	6250-025-121	6250-035-121	G 2½	RH	178	412	84	38	60,3	233	2½
	2 x 1½	6250-025-123	6250-035-123	G 2½	LH	178	412	84	38	60,3	233	2½
	2 x 1½	6250-025-300	6250-035-300	Bride Ø 228,6		178	420	90	25,4	60,3	275	2½
80	2 x 2	6300-025-161	6300-035-161	G 3	RH	229	507	96	45	73	289	3
	2 x 2	6300-025-162	6300-035-162	G 3	LH	229	507	96	45	73	289	3
	2 x 2	6300-025-103	6300-035-103	Bride Ø 228,6		229	499	88	22,2	76,2	324	3
100	2 x 2½	6400-053-330	6400-055-330	Bride Ø 276		280	549	78	22,2	101,6	351	4

Joint tournant double passage (DUO) pour tube central tournant

DN	B + O NPT	Références		A		C ø	D ₂	E	F	G ø	J	K NPT
		STD	E.L.S.	Filetage Rotor								
50	2 x 1	6200-002-137	6200-030-137	G 2	RH	133	321	66	29	47,6	181	2
	2 x 1	6200-002-139	6200-030-139	G 2	LH	133	321	66	29	47,6	181	2
	2 x 1	6200-002-115	6200-030-115	Bride Ø 228,6		133	337	82	25,4	47,6	223	2
65	2 x 1½	6250-002-121	6250-030-121	G 2½	RH	178	412	84	38	60,3	233	2½
	2 x 1½	6250-002-123	6250-030-123	G 2½	LH	178	412	84	38	60,3	233	2½
	2 x 1½	6250-002-300	6250-030-300	Bride Ø 228,6		178	420	90	25,4	60,3	275	2½
80	2 x 2	6300-002-161	6300-030-161	G 3	RH	229	507	96	45	73	289	3
	2 x 2	6300-002-162	6300-030-162	G 3	LH	229	507	96	45	73	289	3
	2 x 2	6300-002-103	6300-030-103	Bride Ø 228,6		229	499	88	22,2	76,2	324	3
100	2 x 2½	6400-040-330	6400-052-330	Bride Ø 276		280	549	78	22,2	101,6	351	4

Joint tournant double passage pour tube central tournant



L	M	N	P Tube	Q	R	S	T	U ø	V ø PT	W ø	X	Y	Z ø	Z ₁	kg	DN
73	90	95	G 1	78	267	25	-	-	-	-	-	-	12,7	25,4	13,2	50
73	90	95	G 1	78	267	25	-	-	-	-	-	-	12,7	25,4	13,2	
73	90	95	G 1	78	284	25	4 x 90°	17,5	211,25 211,20	162	-	6,4	12,7	25,4	18,2	
95	113	103	G 1½	98	346	25	-	-	-	-	-	-	14,3	25,4	25,2	65
95	113	103	G 1½	98	346	25	-	-	-	-	-	-	14,3	25,4	25,2	
95	113	103	G 1½	98	352	25	4 x 90°	17,5	211,25 211,20	162	-	6,4	14,3	25,4	31,8	
87	135	135	G 2	121	424	28	-	-	-	-	-	-	14,3	25,4	47,7	80
87	135	135	G 2	121	424	28	-	-	-	-	-	-	14,3	25,4	47,7	
87	135	135	G 2	121	416	28	6 x 60°	17,5	101,70 101,65	192	6,4	-	14,3	25,4	55	
94	156	146	G 2½	133	446	40	6 x 60°	20,6	120,62 120,55	228,6	7,6	-	16	32	77	100

L	M	N	P Tube ø h13	Q	R	S	T	U ø	V ø PT	W ø	X	Y	Z ø	Z ₁	kg	DN
73	90	86	31,6	78	267	48	-	-	-	-	-	-	12,7	25,4	13,2	50
73	90	95	31,6	78	267	48	-	-	-	-	-	-	12,7	25,4	13,2	
73	90	95	31,6	78	284	48	4 x 90°	17,5	211,25 211,20	162	-	6,4	12,7	25,4	18,2	
95	113	103	47,6	98	346	54	-	-	-	-	-	-	14,3	25,4	25,2	65
95	113	103	47,6	98	346	54	-	-	-	-	-	-	14,3	25,4	25,2	
95	113	103	47,6	98	352	54	4 x 90°	17,5	211,25 211,20	162	-	6,4	14,3	25,4	31,8	
87	135	135	58,7	121	424	75	-	-	-	-	-	-	14,3	25,4	47,7	80
87	135	135	58,7	121	424	75	-	-	-	-	-	-	14,3	25,4	47,7	
87	135	135	58,7	121	416	75	6 x 60°	17,5	101,70 101,65	192	6,4	-	14,3	25,4	55	
94	156	146	74,8	133	450	100	6 x 60°	20,6	120,62 120,55	228,6	7,6	-	16	32	77	100



DEUBLIN

Joint Tournants Série F pour application eau, DN 125

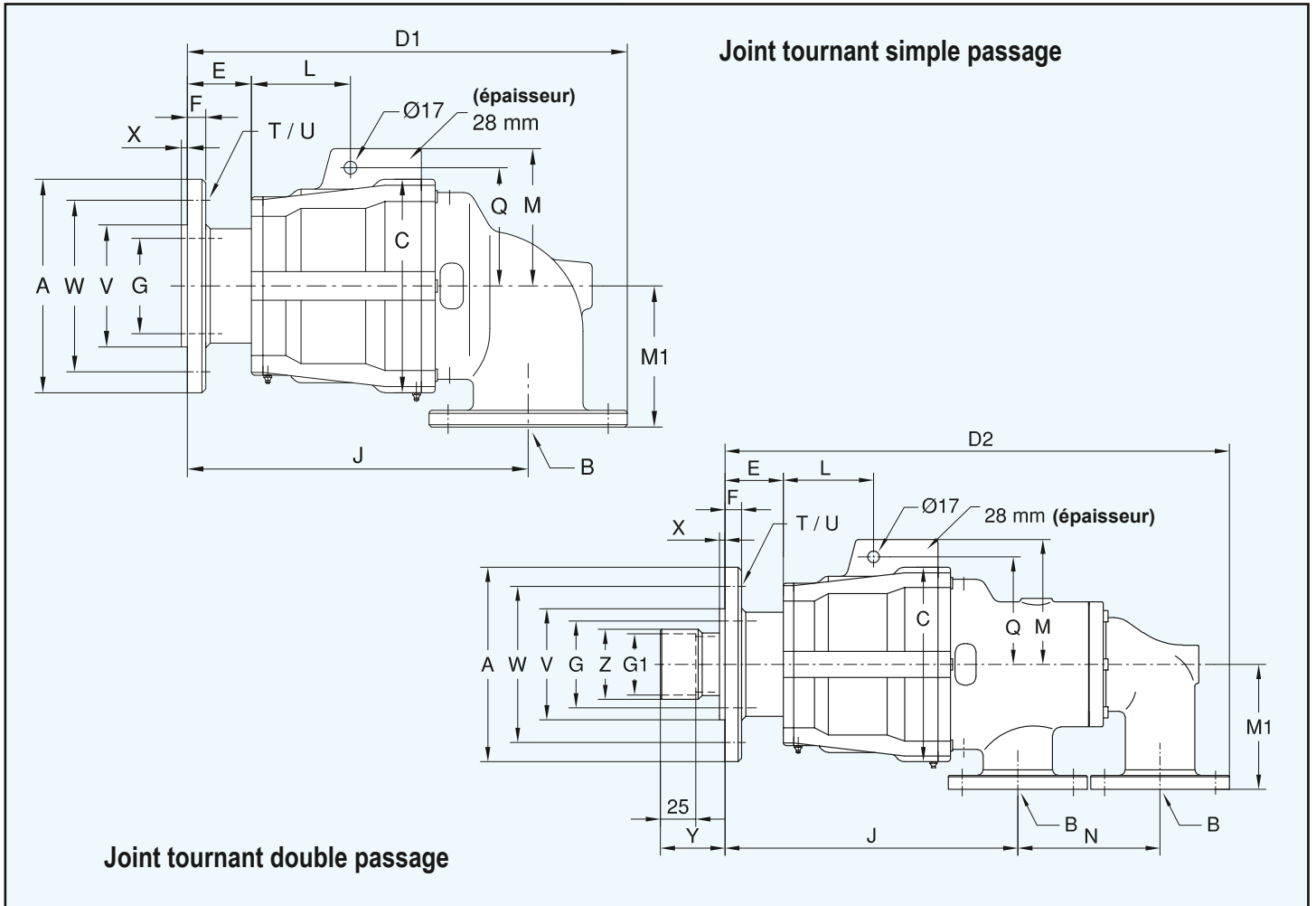
- conception simple ou double passage
- auto portant
- étanchéité équilibrée:
Graphite de carbone/Carbure de tungstène
- deux roulements largement espacés
- roulements protégés par labyrinthe
- corps en fonte Nickelé
- haute résistance à la corrosion
- rotor à bride en acier
- remplacement possible des étanchéités sur machine
- bride entrée/sortie:
standard DIN
option ANSI, JIS
- sur demande, version spéciale possible jusqu'à **DN 300**

Pour plus d'informations contactez S.V.P. notre représentant local Deublin.

Limites d'utilisation

Pression maxi avec eau*	150 PSI	10 bar
Vitesse maxi*	750 RPM	750 min ⁻¹
Température maxi	120 °C	> 120 °C contactez Deublin

* L'emploi à la pression et vitesse maximum n'est pas autorisé
Si les conditions d'application sont extrêmes, veuillez SVP contacter Deublin



Joint tournant simple passage (MONO)

DN	B Bride	Références	A ø	C ø	D1	E	F	G ø	J	L	M	M1	Q	T	U ø	V ø PT ₁₈	W ø	X	kg
125	DN 125	F127-055-200	280	280	577	84	25	125	447	130	180	185	155	6 x 60°	18	160	225	8	100

Joint tournant double passage (DUO)

DN	B Bride	Références	A ø	C ø	D2	E	F	G ø	G1 ø	J	L	M	M1	N	Q	T	U ø	V ø PT ₁₈	W ø	X	Y	Z ø	kg
125	2x DN 80	F127-053-204701	280	280	727	84	25	125	88,3 ^{+0,1}	422	130	180	180	205	155	6 x 60°	18	160	225	8	93	101	120



DEUBLIN

Jointes Tournants Série N pour application vapeur et huile chaude, DN 10 et 15

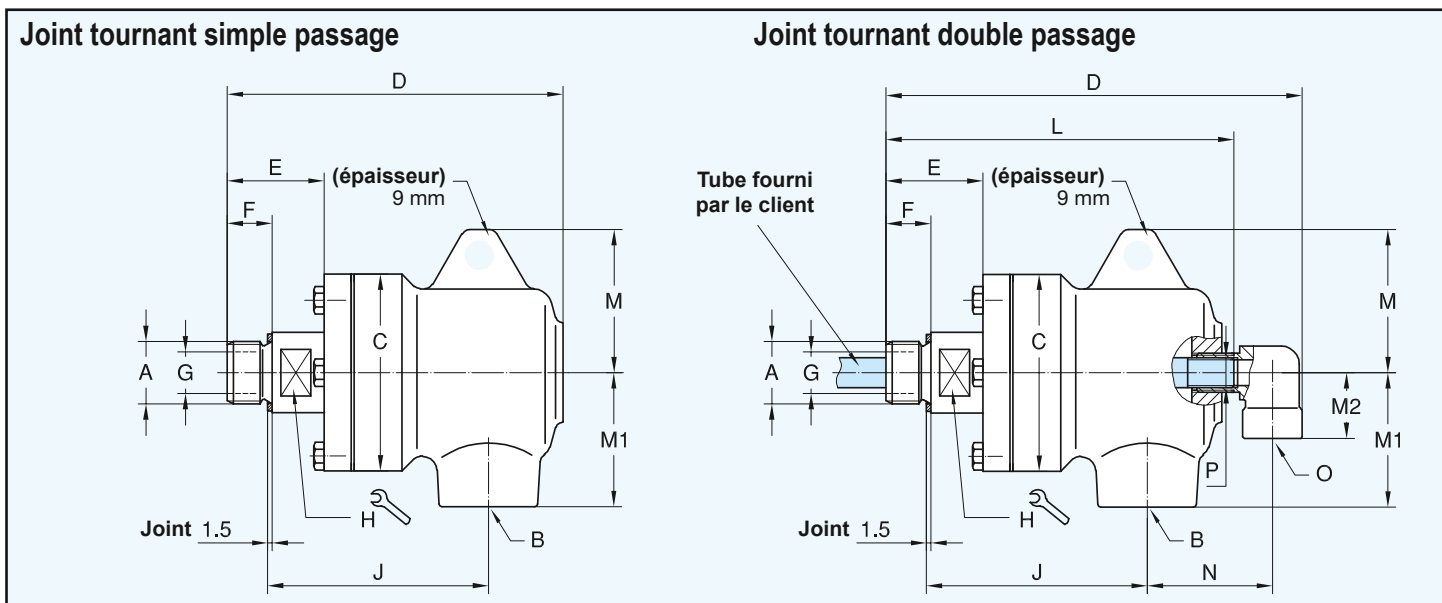
- conception simple passage: N10
- conception simple et double passage: N12
- auto portant
- palier graphite largement dimensionné
- face de frottement sphérique en graphite de carbone pressurisée
- corps en fonte
- rotor en acier inoxydable

Pour plus d'informations contactez S.V.P. notre représentant local Deublin.

Limites d'utilisation

Pression maxi avec vapeur saturée*	250 PSI	17 bar
Température maxi	400 °F	200 °C
Pression maxi avec huile chaude*	100 PSI	7 bar
Température maxi	446 °F	230 °C
Vitesse maxi*	750 RPM	750 min ⁻¹

* L'emploi à la pression et vitesse maximum n'est pas autorisé



Joint tournant simple passage (MONO)

DN	B	Références		A Filetage- Rotor	C ø	D	E	F*	G ø	H	J	M	M1	kg
		Vapeur	Huile chaude											
10	3/8	N10-028-216	N10-027-216	G 3/8 RH	66	113	32	15	10	22	88	46,8	45	1,3
		N10-028-219	N10-027-219	G 3/8 LH	66	113	32	15	10	22	88	46,8	45	1,3
		N10-028-217	N10-027-217	3/8 NPT RH	66	113	32	6,1	10	22	88	46,8	45	1,3
		N10-028-218	N10-027-218	3/8 NPT LH	66	113	32	6,1	10	22	88	46,8	45	1,3
15	1/2	N12-020-210	N12-021-210	G 1/2 RH	66	112,5	32,5	15	14	22	74	48	45	1,4
		N12-020-211	N12-021-211	G 1/2 LH	66	112,5	32,5	15	14	22	74	48	45	1,4
		N12-020-214	N12-021-214	1/2 NPT RH	66	112,5	32,5	8	14	22	79,5	48	45	1,4
		N12-020-215	N12-021-215	1/2 NPT LH	66	112,5	32,5	8	14	22	79,5	48	45	1,4

Joint tournant double passage (DUO)

DN	B	O	Références		A Filetage- Rotor	C ø	D	E	F*	G ø	H	J	L	M	M1	M2	N	P NPT	kg
			Vapeur	Huile chaude															
15	1/2	1/4	N12-022-210701	N12-023-210701	G 1/2 RH	66	139,5	32,5	15	14	22	74	116,5	48	45	22	42	1/8	1,5
			N12-022-211701	N12-023-211701	G 1/2 LH	66	139,5	32,5	15	14	22	74	116,5	48	45	22	42	1/8	1,5
			N12-022-214701	N12-023-214701	1/2 NPT RH	66	139,5	32,5	8	14	22	79,5	116,5	48	45	22	42	1/8	1,5
			N12-022-215701	N12-023-215701	1/2 NPT LH	66	139,5	32,5	8	14	22	79,5	116,5	48	45	22	42	1/8	1,5

* F-dimension sur les rotors filetés NPT = profondeur d'engagement (serrage à la clé)



DEUBLIN

Joint Tournants Série H pour application vapeur et huile chaude, DN 20 - 125

- conception simple et double passage
- auto portant
- conçu pour application vapeur et huile chaude dans les industries du papier, plastique et textile
- adapté pour de multiples applications et spécialement pour sécherie de machine à papier à engrenages ouverts
- face de frottement sphérique en graphite de carbone en compression sur contre face inox
- deux paliers graphite largement espacés
- H57 – H127 sont disponibles en option avec voyant d'inspection de retour des condensats dans le couvercle arrière
- indicateur d'usure des faces de frottement pour maintenance préventive
- rotor fileté ou à bride disponibles
- corps en fonte
- rotor en acier

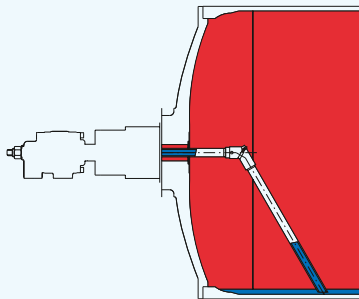
Pour plus d'informations contactez S.V.P. notre représentant local Deublin.

Limites d'utilisation

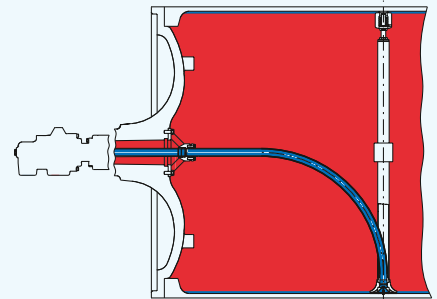
Vapeur saturée		Pression maxi*	150 PSI	10 bar
		Température maxi	365 °F	185 °C
		Vitesse maxi*	400 RPM	400 min ⁻¹
		Vitesse maxi*	180 RPM	180 min ⁻¹
Huile chaude		Pression maxi*	100 PSI	7 bar
		Température maxi	450 °F	232 °C
		Vitesse maxi*	400 RPM	400 min ⁻¹
		Vitesse maxi*	350 RPM	350 min ⁻¹

* L'emploi à la pression et vitesse maximum n'est pas autorisé

Exemple avec Siphon Fixe



Exemple avec Siphon Rotatif



Les joints tournants de la série H peuvent être utilisés avec les siphons Deublin. Les siphons rotatifs ou fixes peuvent être réalisés sur mesure en fonction des besoins du client. Pour plus d'information voir notre catalogue «Joint Tournants et Siphons pour l'Industrie Papetière» ou contactez Deublin.

Joint tournant simple passage (MONO)

DN	B	Modèle M	A ø	D	E	F	G ø	J	L	M	M ₁
20	G ¾	H20	69	140	40	12	18	95	59	45	50
25	G 1	H25	78	165	47	12	24,5	101	44	50	60
32	G 1 ¼	H32	94	175	49	14	32	112,5	44,5	52	65
40	G 1 ½	H40	99	204	61	14	38	136,5	51	70	75
50	G 2	H57	120	258	60,5	14	47	151	90,5	83	95
65	G 2 ½	H67	138,5	300	70	18	62	178,5	108,5	99	110
80	G 3	H87	150	326	67,5	18	76,5	188	120,5	115	120
100	DN 100	H107	200	394	76,5	20	100	220	143,5	137	170
125	DN 125	H127	280	465	85	24	125	275	190	158	220

Joint tournant double passage (DUO)

DN	B	O	Modèle E-R-S	A ø	D	E	F	G ø	J	L	M	M ₁	M ₂	N
20	G ¾	G ½	H20	69	195	40	12	18	95	59	45	50	30	86
25	G 1	G ½	H25	78	220	47	12	24,5	101	44	50	60	30	104
32	G 1	G ¾	H32	94	203	49	14	32	112,5	44,5	52	65	65	60,5
40	G 1 ¼	G 1	H40	99	245	61	14	38	136,5	51	70	75	75	71,5
50	G 1 ½	G 1 ¼	H57	120	303	60,5	14	47	151	90,5	83	95	95	97
65	G 2	G 1 ½	H67	138,5	359	70	18	62	178,5	108,5	99	110	110	124,5
80	G 2 ½	G 2	H87	150	396	67,5	18	76,5	188	120,5	115	120	120	146
100	DN 80	DN 65	H107	200	562,5	76,5	20	100	220	143,5	137	170	170	251
	DN 65	DN 65	H107 *	200	563,5	76,5	20	100	220	143,5	137	170	170	251
125	DN 100	DN 65	H127	280	617,5	85	24	125	275	190	158	220	220	250
	DN 80	DN 80	H127 *	280	625	85	24	125	275	190	158	220	220	250

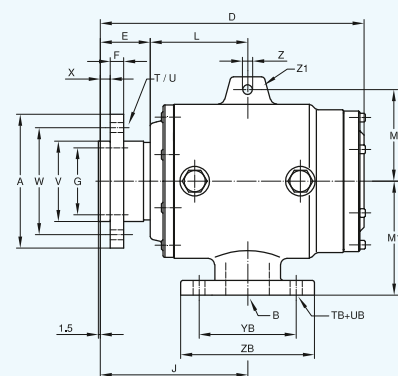
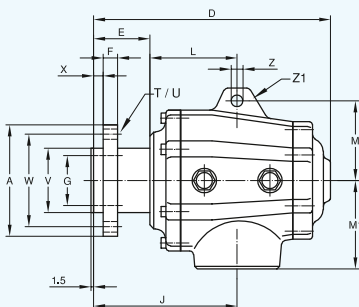
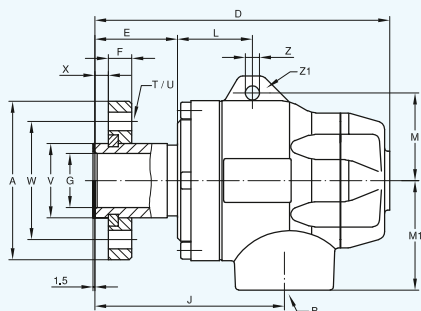
* Version huile chaude

Joint tournant simple passage, taille

H20 - H40

H57 - H87

H107 - H127

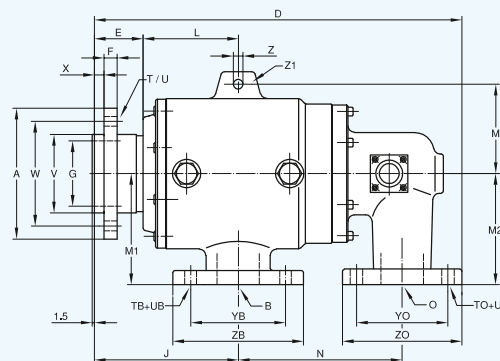
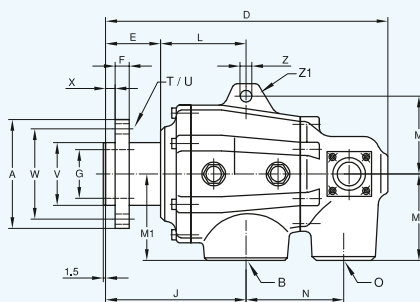
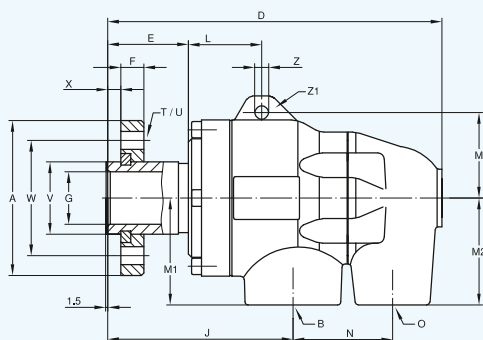


Joint tournant double passage, taille

H20 - H40

H57 - H87

H107 - H127



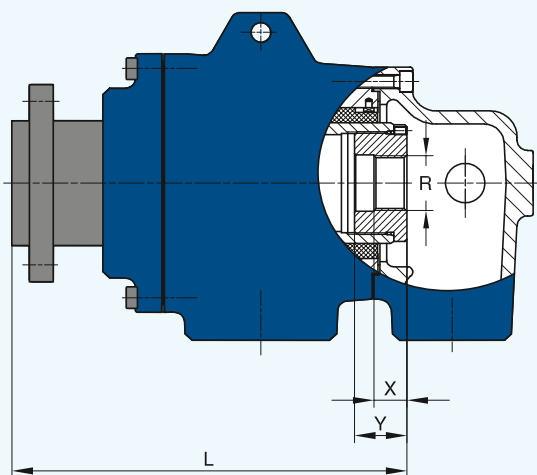
T	U	TB	UB	V	W	X	YB	ZB	Z	Z1	DN
	∅		∅	∅ h7	∅		∅	∅	∅		
4 x 90°	9	-	-	30	50	6	-	-	7	8	20
4 x 90°	9	-	-	36	60	7	-	-	7	11	25
4 x 90°	11	-	-	44	70	8	-	-	8,5	8	32
4 x 90°	11	-	-	52	78	10	-	-	11,5	10	40
4 x 90°	11	-	-	65	95	10	-	-	13	15	50
4 x 90°	13	-	-	80	115	12	-	-	15	20	65
4 x 90°	13	-	-	95	125	12	-	-	15	25	80
6 x 60°	15	8 x 45°	18	120	160	15	180	220	15	25	100
6 x 60°	18	8 x 45°	18	160	225	15	210	250	15	25	125

T	U	TB	UB	TO	UO	V	W	X	YB	ZB	YO	ZO	Z	Z1	DN
	∅		∅		∅	∅ h7	∅		∅	∅	∅	∅	∅		
4 x 90°	9	-	-	-	-	30	50	6	-	-	-	-	7	8	20
4 x 90°	9	-	-	-	-	36	60	7	-	-	-	-	7	11	25
4 x 90°	11	-	-	-	-	44	70	8	-	-	-	-	8,5	8	32
4 x 90°	11	-	-	-	-	52	78	10	-	-	-	-	11,5	10	40
4 x 90°	11	-	-	-	-	65	95	10	-	-	-	-	13	15	50
4 x 90°	13	-	-	-	-	80	115	12	-	-	-	-	15	20	65
4 x 90°	13	-	-	-	-	95	125	12	-	-	-	-	15	25	80
6 x 60°	15	8 x 45°	18	4 x 90°	18	120	160	15	160	200	145	185	15	25	100
6 x 60°	15	4 x 90°	18	4 x 90°	18	120	160	15	145	185	145	185	15	25	
6 x 60°	18	8 x 45°	18	4 x 90°	18	160	225	15	180	220	145	185	15	25	
6 x 60°	18	8 x 45°	18	8 x 45°	18	160	225	15	160	200	160	200	15	25	125

Spécifications des siphons pour joints tournants double passage

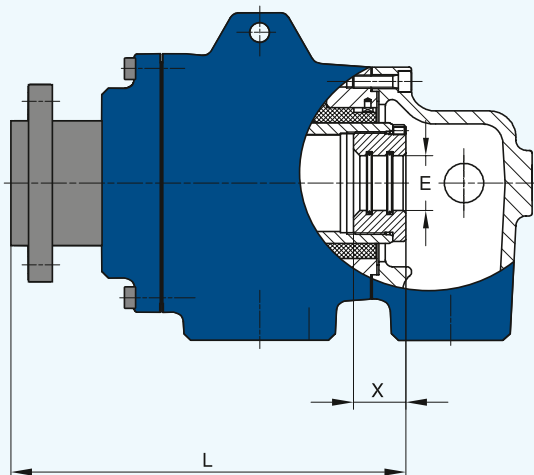
Tube central tournant

R Pour tube siphon tournant (ou distribution de vapeur), le tube central est fixé dans un manchon vissé dans le rotor.



Tube central tournant avec mouvement axial

E Pour tube siphon rotatif avec possibilité de déplacement axial. Une fixation libre entre le tube central et le palier support permet une dilatation axiale du tube central.

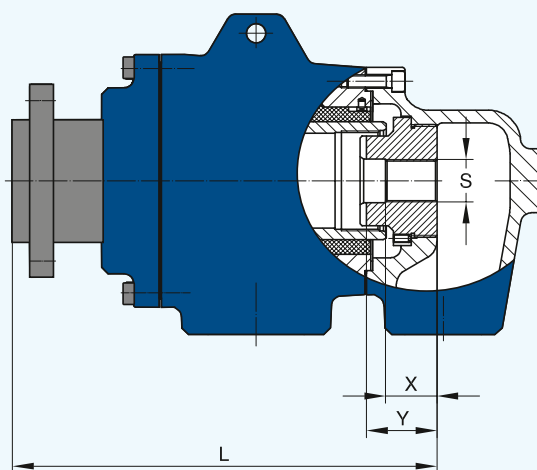


Modèle	L	X	Y	Version							
				Ra	Rb	Rc	Rd	Re	Rf	Rg	
H20	117	15	20	-	G 1/8	G 1/4	-	-	-	-	-
H25	133	15	20	-	G 1/4	G 3/8	-	-	-	-	-
H32	147	20	25	-	G 3/8	G 1/2	-	-	-	-	-
H40	175	25	30	G 1/2	G 3/4	G 1	-	-	-	-	-
H57	233	25	35	-	G 3/4	G 1	-	G 1 1/4	-	-	-
H67	273	25	35	G 1/2	G 3/4	G 1	-	G 1 1/4	G 1 1/2	-	-
H87	300	25	40	G 1	-	G 1 1/4	G 1 1/2	G 2	-	-	-
H107	375	45	60	G 1	-	G 1 1/4	G 1 1/2	G 2	G 2 1/2	G 3	-
H127	460	45	60	G 1 1/4	G 1 1/2	G 2	G 2 1/2	G 3	G 4	-	-

Modèle	L	X	Version							
			Ea	Eb	Ec	Ed	Ee	Ef	Eg	
H20	117	20	-	9,5	13	-	-	-	-	-
H25	133	20	-	13	17	-	-	-	-	-
H32	147	25	-	17	21	-	-	-	-	-
H40	175	30	21	26,6	31	-	-	-	-	-
H57	233	35	21	26,6	33,3	37,6	42	-	-	-
H67	273	35	21	26,6	33,3	37,6	42	48	-	-
H87	300	40	33,3	37,6	42	47,9	59,8	-	-	-
H107	375	60	33,7	38	42,4	48,3	60,3	76,1	88,9	-
H127	460	60	42,4	48,3	60,3	76,1	88,9	101,6	-	-

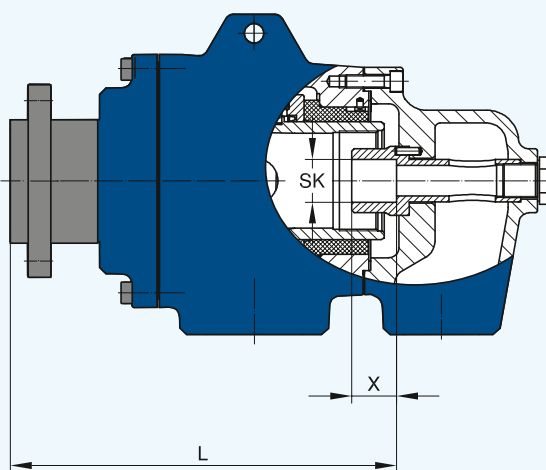
Tube central fixe

S Pour tube siphon fixe raccordé dans un manchon vissé dans le couvercle arrière.



Tube central fixe

SK Tube siphon fixe fixé dans le couvercle arrière au moyen d'une vis extérieure.



Modèle	L	X	Y	Version					
				Sa	Sb	Sc	Sd	Se	Sf
H20	137	11	16	-	G 1/8	G 1/4	-	-	-
H25	160	11	20	-	G 1/4	G 3/8	-	-	-
H32	172	15	25	-	G 3/8	G 1/2	-	-	-
H40	206	20	30	G 1/2	G 3/4	G 1	-	-	-
H57	250,5	25	40	G 1/2	G 3/4	G 1	-	G 1 1/4	-
H67	303	30	40	G 1/2	G 3/4	G 1	-	G 1 1/4	G 1 1/2
H87	330	35	50	G 1	-	G 1 1/4	G 1 1/2	G 2	-
H107	-	-	-	-	-	-	-	-	-
H127	-	-	-	-	-	-	-	-	-

Modèle	L	X	Version	
			SKa	SKb
H57	227,5	30	21	26,6
H67	276,5	30	26,6	33
H87	294,5	30	33	42
H107	375	60	33,7	38
H127	460	60	42,4	48,3

Siphon ajustable disponible

Consultez l'engineering Deublin!



DEUBLIN

Jointes Tournants Série 14000 pour air ou huile hydraulique, DN 10 - 50

- conception simple passage
- auto portant ou noyé dans l'arbre
- étanchéité équilibrée:
 - Graphite de Carbone/Céramique pour air
 - Carbure de tungstène/Céramique pour huile hydraulique
- raccordement axial ou radial
- étanchéité équilibrée
- huileur dans la cavité de l'étanchéité pour application air
- corps en acier
- rotor en acier inox suivant modèle
- écoulement maxi sans restriction

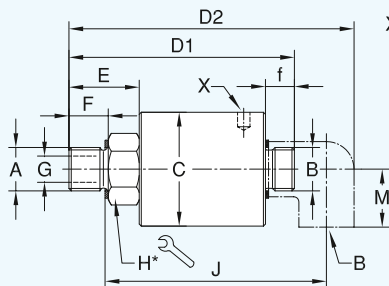
Limites d'utilisation

Pression maxi air	150 PSI	10 bar
Vide maxi	2" Hg	7 kPa
Press. maxi hydraulique* (DN 10-20)	870 PSI	60 bar
(DN 25-40)	580 PSI	40 bar
Vitesse maxi* (DN 10-40)	1,500 RPM	1.500 min ⁻¹
(DN 50)	750 RPM	750 min ⁻¹
Température maxi	120 °C	> 120 °C contactez Deublin

Filtration recommandée pour huile hydraulique: 5µm
* L'emploi à la pression et vitesse maximum n'est pas autorisé

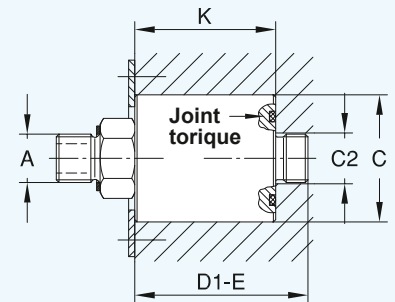
Pour plus d'informations contactez S.V.P. notre représentant local Deublin.

Version axiale



X: Trou pour clé suivant DIN 1810, pour les dimensions voir tableau ci-dessous

Version noyée dans l'arbre



Pour commander: **Type a:** 14037-03-094 version droite
Type b: 14037-03-094-118 version avec coude 90°

Type c: 14037-03-094-120 version noyée dans l'arbre avec joint torique
Type d: 14037-03-094-121 avec coude et joint torique pour air

* DN 10 - 20 = hexagone
DN 25 - 50 = deux méplats

DN	B	Références		Type			A	C _{R9} ^E	C ₂	D ₁	D ₂	E	F	f	G	H	J	K	M	X	kg	
		Type a pour Air CG/C avec huileur	Type a pour huile hydr. TCC	b	c	d																Filetage Rotor
10	G 3/8	14037-03-094	14037-04-192	-118	-120	-121	G 3/8	RH	42	18	93	119	26	16	12	9,5	22	93	54,5	25	40/421	0,5
	G 3/8	14037-03-095	14037-04-193				G 3/8	LH	42	18	93	119	26	16	12	9,5	22	93	54,5	25	40/42	0,5
15	G 1/2	14050-03-151	14050-04-154	-118	-120	-121	G 1/2	RH	55	22	109	138	34	19	14	12,7	30	107	60,5	28	52/55	1
	G 1/2	14050-03-152	14050-04-160				G 1/2	LH	55	22	109	138	34	19	14	12,7	30	107	60,5	28	52/55	1
20	G 3/4	14075-03-284	14075-04-447	-118	-120	-121	G 3/4	RH	63	28	122	158	34	19	16	17,5	36	124	71,5	33	58/62	1,7
	G 3/4	14075-03-285	14075-04-448				G 3/4	LH	63	28	122	158	34	19	16	17,5	36	124	71,5	33	58/62	1,7
	G 3/4	14075-03-458	14075-04-936				M27 x 1,5	RH	63	28	123	159	35	15	16	17,5	36	121	71,5	33	58/62	1,7
	G 3/4	14075-03-459	14075-04-937				M27 x 1,5	LH	63	28	123	159	35	15	16	17,5	36	121	71,5	33	58/62	1,7
	G 3/4	14075-03-014	14075-04-451				M 35 x 1,5	RH	63	28	126	161	38	15	16	17,5	41	131	71,5	33	58/62	1,7
	G 3/4	14075-03-015	14075-04-452				M 35 x 1,5	LH	63	28	126	161	38	15	16	17,5	41	131	71,5	33	58/62	1,7
25	G 1	14100-03-222	14100-04-378	-118	-120	-121	G 1	RH	80	35	138	181	41	22	18	25	36	140	78,5	38	80/90	2,4
	G 1	14100-03-223	14100-04-379				G 1	LH	80	35	138	181	41	22	18	25	36	140	78,5	38	80/90	2,4
	G 1	14100-03-235	14100-04-381				M 35 x 1,5	RH	80	35	132	175	35	15	18	25	36	141	78,5	38	80/90	2,4
	G 1	14100-03-236	14100-04-382				M 35 x 1,5	LH	80	35	132	175	35	15	18	25	36	141	78,5	38	80/90	2,4
32	G 1 1/4	14125-03-054	14125-04-128	-118	-120	-121	G 1 1/4	RH	90	43	153	205	55	28	20	31,8	46	155	77,5	45	80/90	3,3
	G 1 1/4	14125-03-055	14125-04-129				G 1 1/4	LH	90	43	153	205	55	28	20	31,8	46	155	77,5	45	80/90	3,3
40	G 1 1/2	14150-03-198	14150-04-288	-118	-120	-121	G 1 1/2	RH	90	49	184	243	72	29	22	38	55	187	89,5	50	80/90	4
	G 1 1/2	14150-03-199	14150-04-289				G 1 1/2	LH	90	49	184	243	72	29	22	38	55	187	89,5	50	80/90	4
	G 1 1/2	14150-03-200	14150-04-418				M 50 x 1,5	RH	90	49	177	236	65	23	22	38	55	187	89,5	50	80/90	4
	G 1 1/2	14150-03-201	14150-04-419				M 50 x 1,5	LH	90	49	177	236	65	23	22	38	55	187	89,5	50	80/90	4
50	G 2	14200-03-124	---	-118	-120	-121	G 2	RH	110	61	205	275	65	29	25	47,6	60	213	114,5	58	110/115	6
	G 2	14200-03-125	---				G 2	LH	110	61	205	275	65	29	25	47,6	60	213	114,5	58	110/115	6



DEUBLIN

Jointes Tournants pour air ou huile hydraulique, DN 6 - 40

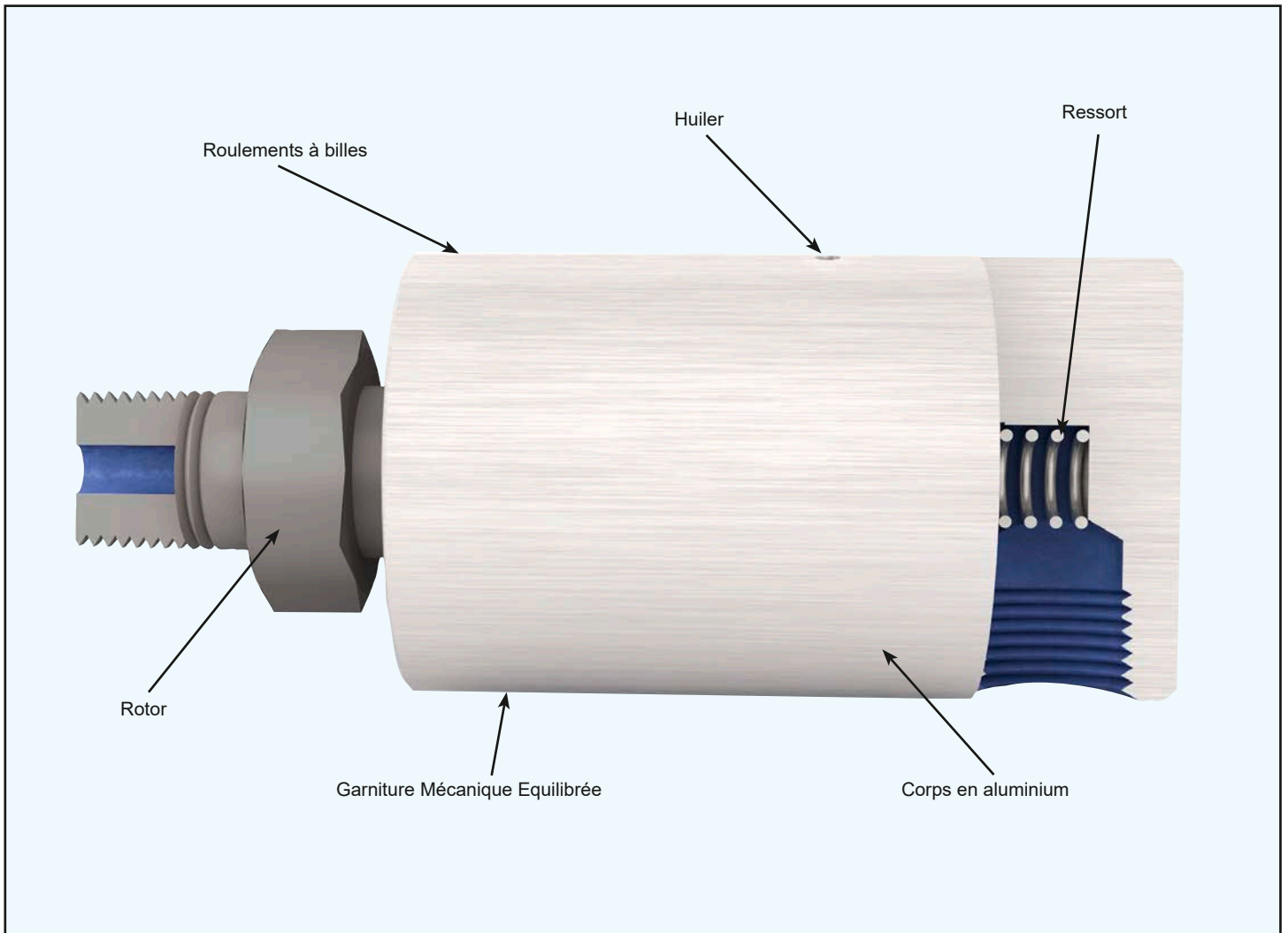
- conception simple passage
- auto portant
- raccordement radial
- étanchéité équilibrée:
Graphite de Carbone/acier outil ou
Graphite de Carbone/Céramique
- huileur dans la cavité de l'étanchéité pour application air
- re-lubrifier avec 3 à 5 gouttes par mois
- faible couple
- poids optimisé
- corps en aluminium
- rotor acier ou inox suivant modèle
- pour le graissage voir la documentation technique

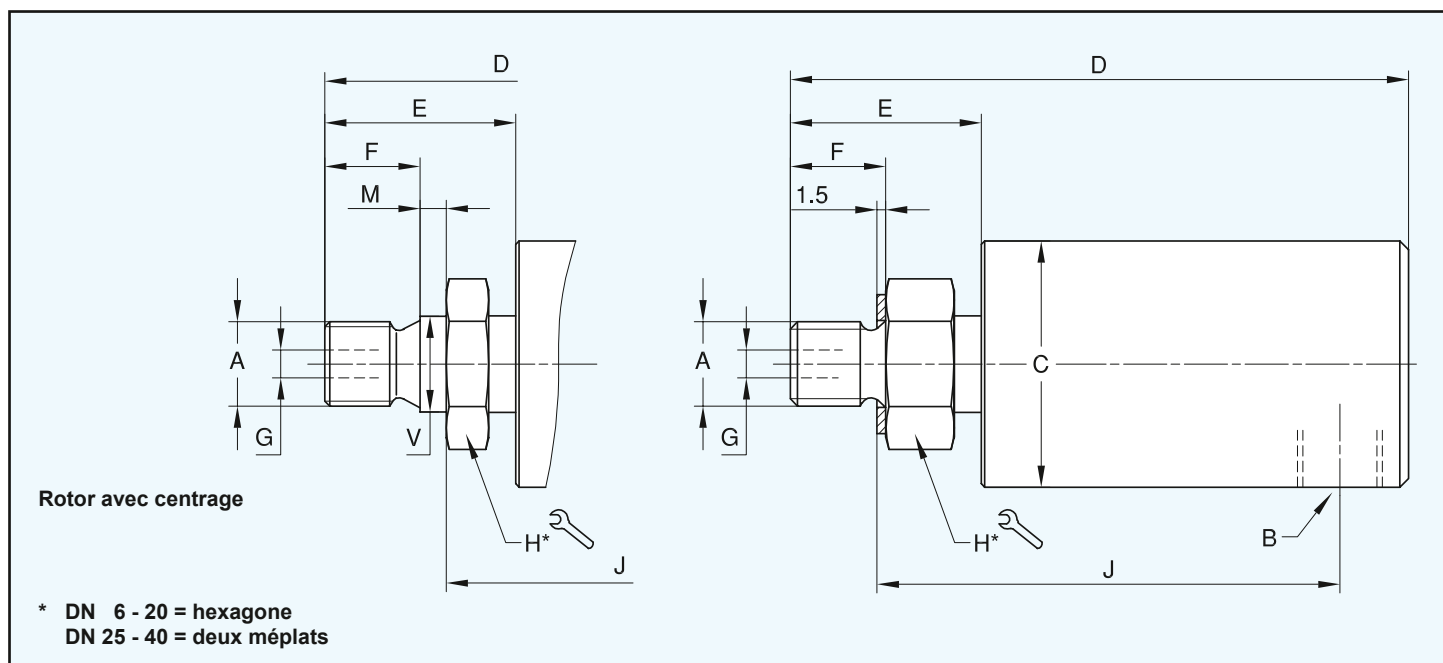
Pour plus d'informations contactez S.V.P. notre représentant local Deublin.

Limites d'utilisation

Pression maxi air	150 PSI	10 bar
Vide maxi	2" Hg	7 kPa
Pression maxi hydraulique*		
Modèle 1005	1,020 PSI	70 bar
1102	1,020 PSI	70 bar
1115	510 PSI	35 bar
1205	730 PSI	50 bar
2200	1,020 PSI	70 bar
250-094	1,020 PSI	70 bar
355-021	1,020 PSI	70 bar
452-000	730 PSI	50 bar
Vitesse maxi filetage cylindrique*	3,500 RPM	3.500 min ⁻¹
Modèle 250-094	3,500 RPM	3.500 min ⁻¹
355-021	3,000 RPM	3.000 min ⁻¹
452-000	2,500 RPM	2.500 min ⁻¹
Température maxi	120 °C	> 120 °C contactez Deublin

* L'emploi à la pression et vitesse maximum n'est pas autorisé





Jointes tournants simple passage (MONO)

DN	B NPT	Références	A Filetage Rotor		C ø	D	E	F	G ø	H* 	J	M	V ø	 kg
6	1/8	1005-020-037	M 10 x 1	RH	28,5	71	22	11	3,2	17	54	-	-	0,2
	1/8	1005-020-045	M 10 x 1	RH	28,5	71	22	11	3,2	17	50	3	11 h6	0,2
	1/8	1005-020-049	G 1/4	RH	28,5	71	22	13	3,2	17	52	-	-	0,2
8	1/4	1102-070-103	G 1/4	RH	41	81	28	13	6,4	22	58	-	-	0,4
	1/4	1102-070-104	G 1/4	LH	41	81	28	13	6,4	22	58	-	-	0,4
10	3/8	1115-000-205	G 3/8	RH	44	99	26	16	8,7	24	71	-	-	0,7
	3/8	1115-000-200	M 16 x 2	RH	44	99	26	16	8,7	24	71	-	-	0,7
15	1/2	1205-000-151	G 1/2	RH	57	114	35	19	12,7	30	79	-	-	0,7
	1/2	1205-000-152	G 1/2	LH	57	114	35	19	12,7	30	79	-	-	0,7
	1/2	1205-000-170	M 20 x 1,5	RH	57	116	37	14	12,7	30	78	5	22 g6	0,7
	1/2	1205-000-171	M 20 x 1,5	LH	57	116	37	14	12,7	30	78	5	22 g6	0,7
	1/2	2200-000-458	M 27 x 1,5	RH	73	123	35	15	17,5	36	85	6	28 g6	1,4
	1/2	2200-000-459	M 27 x 1,5	LH	73	123	35	15	17,5	36	85	6	28 g6	1,4
	1/2	2200-000-081	M 35 x 1,5	RH	73	125	38	15	17,5	41	96	-	-	1,6
	1/2	2200-000-082	M 35 x 1,5	LH	73	125	38	15	17,5	41	96	-	-	1,6
	1/2	2200-000-102	G 3/4	RH	73	122	34	19	17,5	36	88	-	-	1,4
20	3/4	250-094-284	G 3/4	RH	73	128	34	19	17,5	36	94	-	-	1,6
	3/4	250-094-285	G 3/4	LH	73	128	34	19	17,5	36	94	-	-	1,6
	3/4	250-094-458	M 27 x 1,5	RH	73	129	35	15	17,5	36	91	6	28 g6	1,6
	3/4	250-094-459	M 27 x 1,5	LH	73	129	35	15	17,5	36	91	6	28 g6	1,6
	3/4	250-094-014	M 35 x 1,5	RH	73	131	38	15	17,5	41	101	-	-	1,6
	3/4	250-094-015	M 35 x 1,5	LH	73	131	38	15	17,5	41	101	-	-	1,6
25	1	355-021-222	G 1	RH	83	150	42	22	25	36	108	-	-	2,1
	1	355-021-223	G 1	LH	83	150	42	22	25	36	108	-	-	2,1
	1	355-021-235	M 35 X 1,5	RH	83	144	35	15	25	36	108	-	-	2,1
	1	355-021-236	M 35 X 1,5	LH	83	144	35	15	25	36	108	-	-	2,1
	1	355-021-315	M 35 x 1,5	RH	83	167	59	29	25	36	103	12	40 g6	2,1
	1	355-021-316	M 35 x 1,5	LH	83	167	59	29	25	36	103	12	40 g6	2,1
40	1 1/2	452-000-198	G 1 1/2	RH	108	206	71	29	38	55	147	-	-	4,5
	1 1/2	452-000-199	G 1 1/2	LH	108	206	71	29	38	55	147	-	-	4,5
	1 1/2	452-000-200	M 50 x 1,5	RH	108	200	66	23	38	55	147	-	-	4,5
	1 1/2	452-000-201	M 50 x 1,5	LH	108	200	66	23	38	55	147	-	-	4,5

Jointes Tournants Deublin noyées dans l'arbre

Afin de remplir les conditions techniques pour un minimum de perte à faux, Deublin peut livrer des joints tournants qui peuvent se monter noyés dans l'arbre. Avec ces modèles, les seules pièces dépassant du bout de l'arbre sont les flexibles.

Les plans détaillés de ces joints tournants sont disponibles sur demande sans engagement afin d'étudier leur installation sur vos machines.

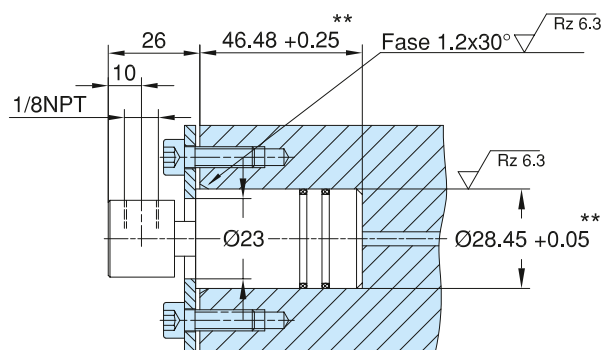
Autres modèles de joints tournants noyés dans l'arbre, voir page 27.

Modèle 1005-000-001, DN 6

Limites d'utilisation

Pression d'air maxi	150 PSI	10 bar
Pression hydraulique maxi	1,020 PSI	70 bar
Température maxi	250 °F	120 °C
Vitesse maxi	3,500 RPM	3.500 min ⁻¹

Disponibles avec tous les rotors 1005 de la page 29.

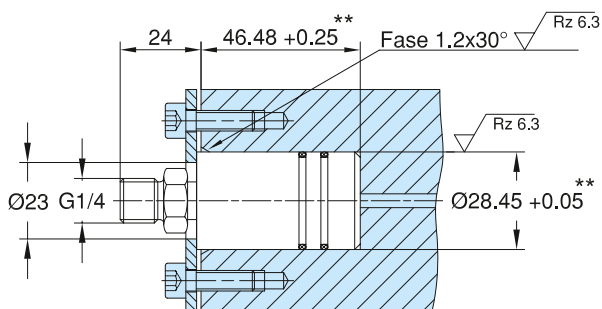


Modèle 1005-000-049, DN 6

Limites d'utilisation

Pression d'air maxi	150 PSI	10 bar
Pression hydraulique maxi	1,020 PSI	70 bar
Température maxi	250 °F	120 °C
Vitesse maxi	3,500 RPM	3.500 min ⁻¹

Disponibles avec tous les rotors 1005 de la page 29.

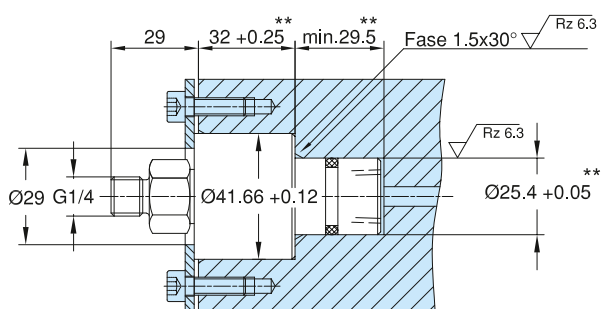


Modèle 1102-025-103, DN 8

Limites d'utilisation

Pression d'air maxi	150 PSI	10 bar
Pression hydraulique maxi	1,020 PSI	70 bar
Température maxi	250 °F	120 °C
Vitesse maxi	3,500 RPM	3.500 min ⁻¹

Disponibles avec tous les rotors 1102 de la page 29.

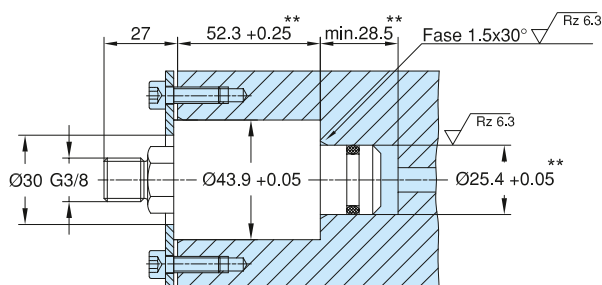


Modèle 1115-130-205, DN 10

Limites d'utilisation

Pression d'air maxi	150 PSI	10 bar
Pression hydraulique maxi	510 PSI	35 bar
Température maxi	250 °F	120 °C
Vitesse maxi	3,500 RPM	3.500 min ⁻¹

Disponibles avec tous les rotors 1115 de la page 29.



** Dimensions de l'alésage



DEUBLIN

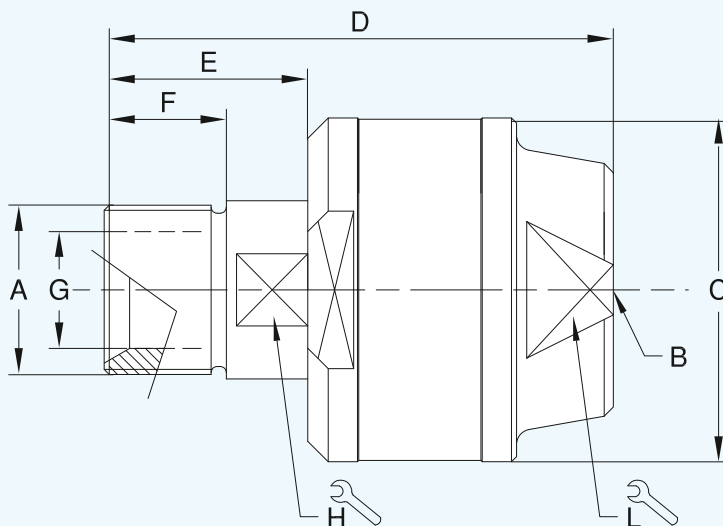
Jointes Tournants Série D pour eau ou huile hydraulique, DN 8 - 40


- conception simple passage
- auto portant
- pour eau ou huile hydraulique
- pour oscillation et haute pression de fluide ex: machines T.P., enrouleur/dérouleur de flexibles
- corps et couvercle arrière en acier
- rotor en acier inox
- peut être adapté pour d'autres fluides sur demande

Pour plus d'informations contactez S.V.P. notre représentant local Deublin.

Limites d'utilisation

Pression hydraulique/eau maxi	6,530 PSI	450 bar
Vitesse maxi	20 RPM	20 min ⁻¹
Température maxi	120 °C	> 120 °C contactez Deublin



DN	B	Références	A Filetage Rotor	C Ø	D	E	F	G Ø	H	L	
8	G 1/4	D8-003-210	G 1/4 RH	40	68	25	15	7	12	24	0,3
		D8-003-211	G 1/4 LH								
10	G 3/8	D10-003-210	G 3/8 RH	44	70	25	15	10	14	28	0,4
		D10-003-211	G 3/8 LH								
15	G 1/2	D12-003-210	G 1/2 RH	56	85	32	20	12	22	38	0,8
		D12-003-211	G 1/2 LH								
20	G 3/4	D20-003-210	G 3/4 RH	62	90	34	20	18	27	42	1,0
		D20-003-211	G 3/4 LH								
25	G 1	D25-003-210	G 1 RH	68	100	40	24	23	32	48	1,3
		D25-003-211	G 1 LH								
32	G 1 1/4	D32-003-210	G 1 1/4 RH	80	108	43	25	30	42	58	1,9
		D32-003-211	G 1 1/4 LH								
40	G 1 1/2	D40-003-210	G 1 1/2 RH	88	114	44	26	38	46	62	3,0
		D40-003-211	G 1 1/2 LH								



DEUBLIN

Jointes Tournants Série AP pour eau ou huile hydraulique, DN 8 - 25

- conception simple passage
- auto portant
- pour eau ou huile hydraulique haute pression et haute vitesse
- étanchéité en carbure de tungstène
- double rangée de roulements à billes, lubrifiés à vie (sauf ZAP)
- trous de drainage
- corps en acier
- rotor et couvercle en acier inox
- peut être adapté pour d'autres fluides sur demande
- toutes les parties en contact avec l'humidité sont anti corrosion

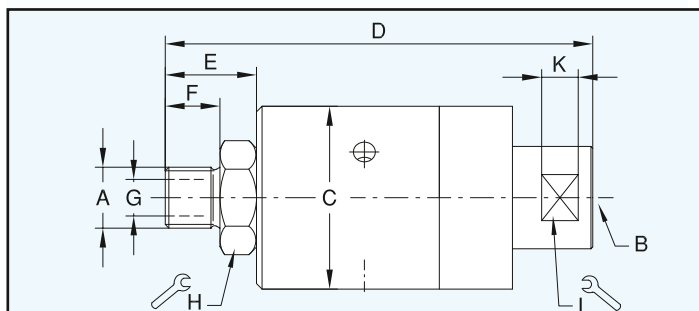
Limites d'utilisation

Pression hydraulique/eau maxi* 5,800 PSI 400 bar
Vitesse maxi* 1,500 RPM 1.500 min⁻¹

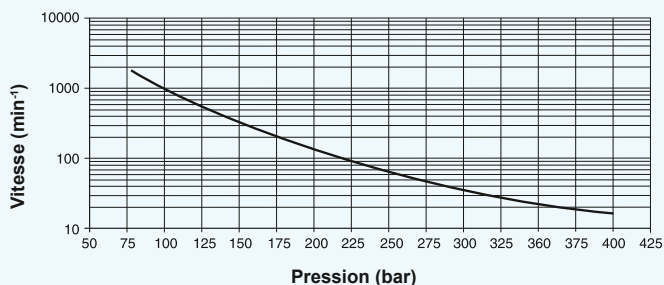
Température maxi 90 °C > 90 °C contactez Deublin

* L'emploi à la pression et vitesse maximum n'est pas autorisé

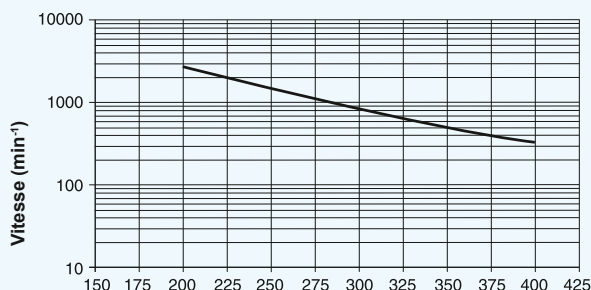
Pour plus d'informations contactez S.V.P. notre représentant local Deublin.



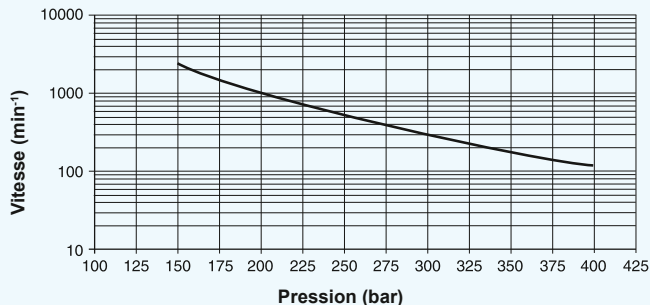
AP8 - AP12



AP20 - AP25



ZAP



DN	B	Références	A Filetage Rotor	C ø	D	E	F	G ø	H	K	L	kg
8	G ¼	AP8-010-210	G ¼ BSP RH	50	117	25	15	7	27	10	25	0,8
		AP8-010-211	G ¼ BSP LH									
10	G ⅜	AP10-010-210	G ⅜ BSP RH	50	117	25	15	10	27	10	25	0,8
		AP10-010-211	G ⅜ BSP LH									
15	G ½	AP12-010-210	G ½ BSP RH	50	122	30	20	12	27	10	25	1
		AP12-010-211	G ½ BSP LH									
	G ½	ZAP12-001-200	G ½ BSP RH	74	132	30	15	11	30	10	25	2
		ZAP12-001-201	G ½ BSP LH									
20	G ¾	AP20-001-200	G ¾ BSP RH	96	162,5	44	24	18	48	10	41	4,2
		AP20-001-201	G ¾ BSP LH									
25	G 1	AP25-001-200	G 1 BSP RH	96	162,5	44	24	24	48	10	41	4,2
		AP25-001-201	G 1 BSP LH									



DEUBLIN

Jointes Tournants Série 7100 pour huile hydraulique haute pression, DN 8 - 20, Double passage

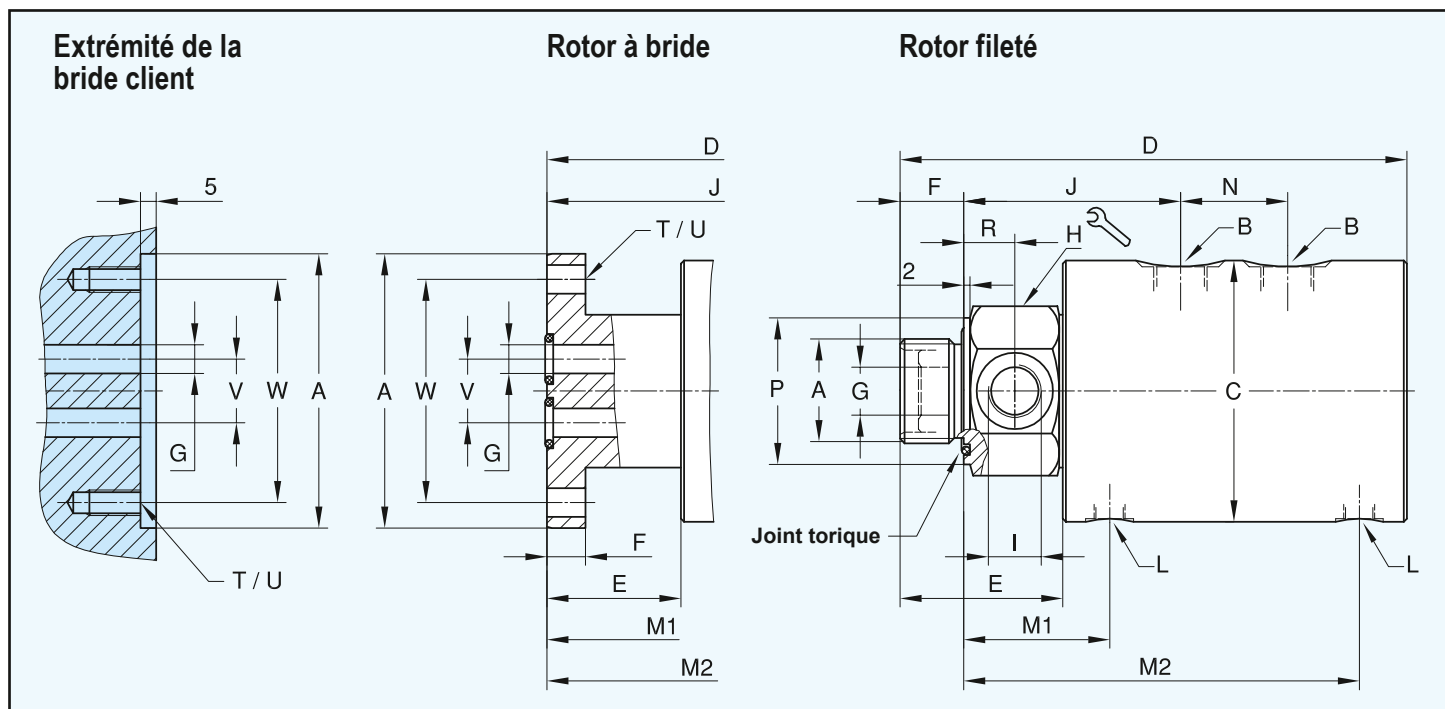
- conception double passage
- auto portant
- palier hydrostatique
- palier anti usure
- drain pour fuite contrôlée, dépendant de la pression
- double étanchéité du rotor
- corps en acier inoxydable
- rotor en acier traité haute résistance

Pour plus d'informations contactez S.V.P. notre représentant local Deublin.

Limites d'utilisation

Pression hydraulique maxi	3,630 PSI	250 bar
Pression hydraulique mini	40 PSI	3 bar
Vitesse maxi	500 RPM	500 min ⁻¹
Température maxi	60 °C	> 60 °C contactez Deublin

Haute pression et haute vitesse disponible sur demande.
Qualité d'huile recommandée: classe 17/15/12, ISO 4406:2017



Joint tournant double passage (DUO)

DN	B	Références	A Filetage Rotor	C ø	D	E	F	G ø	H	I	J	L	M1/M2	N	P ø	R	T	U ø	V ø	W ø	kg
2 x 8	2 x G 1/4	7100-773	G 3/4 RH	82	176	46	17	6,4	46	G 1/4	76	G 1/8	49,5/137,5	36	46	15	-	-	-	-	4,5
2 x 8	2 x G 1/4	7100-852	Bride ø 86 g6/H7	82	172	42	12	9	-	-	89	G 1/8	63/151	36	-	-	4x90°	9 M8	20	70	4,5
2 x 10	2 x G 3/8	7100-777	G 1 RH	82	181	51	20	8	46	G 3/8	78	G 1/8	52/140	36	46	16	-	-	-	-	4,4
2 x 10	2 x G 3/8	7100-853	Bride ø 86 g6/H7	82	172	42	12	9	-	-	89	G 1/8	63/151	36	-	-	4x90°	9 M8	20	70	4,4
2 x 15	2 x G 1/2	7100-711	G 1 1/4 RH	109	244	70	26	15	55	G 1/2	101	G 1/4	70,5/180,5	50	55	18	-	-	-	-	11
2 x 15	2 x G 1/2	7100-854	Bride ø 108 g6/H7	109	230	56	16	12,5	-	-	113	G 1/4	82,5/192,5	50	-	-	4x90°	11 M10	20,5	88	11
2 x 20	2 x G 3/4	7100-713	G 1 1/2 RH	109	249	75	28	17,5	65	G 3/4	106	G 1/4	73,5/183,5	50	65	20	-	-	-	-	12
2 x 20	2 x G 3/4	7100-855	Bride ø 148 g6/H7	148	288	78	25	19	-	-	153	2x G 1/2	110,5/253	60	-	-	6x60°	13,5 M12	33	126	28



DEUBLIN

Jointes Tournants

DEU-PLEX pour air et huile hydraulique, DN 8 - 20

- conception double passage
- modèle Tandem pour version triple passage
- auto portant
- paliers composite
- trou de drainage entre les circuits
- étanchéité en téflon chargé de carbone
- faces d'étanchéité traitées haute résistance
- corps en aluminium
- rotor en acier

Limites d'utilisation

Pression d'air maxi	150 PSI	10 bar
Pression hydraulique maxi*	3,050 PSI	210 bar
Vitesse maxi (temps court)*	250 RPM	250 min ⁻¹

Température maxi 115 °C > 115 °C contactez Deublin

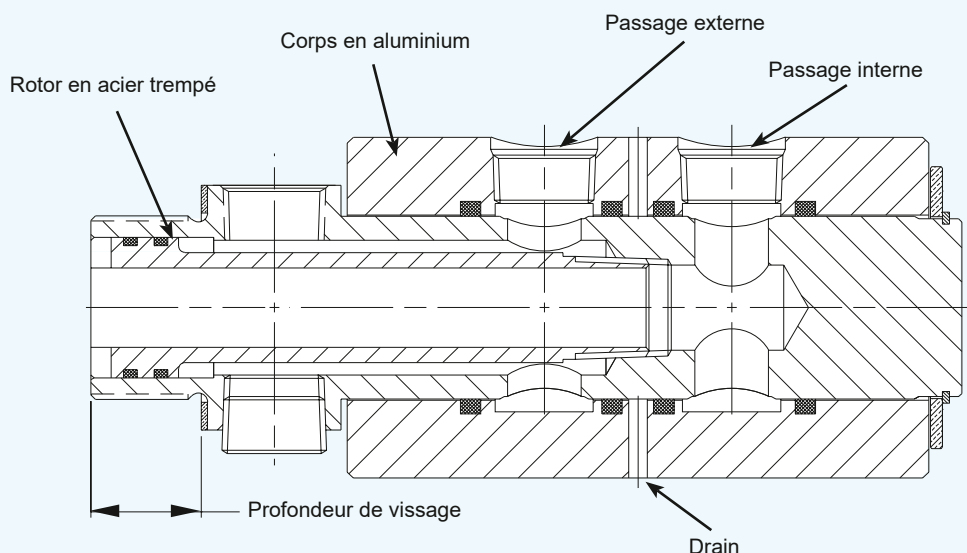
* L'emploi à la pression et vitesse maximum n'est pas autorisé

Pour plus d'informations contactez S.V.P. notre représentant local Deublin.

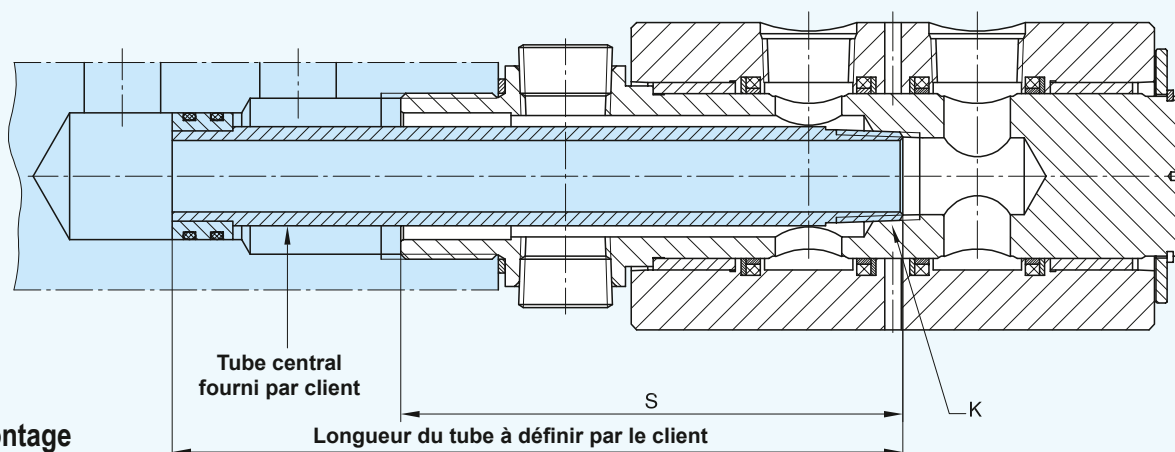
Des modèles supplémentaires pour les applications huiles hydrauliques à haute pression sont disponibles. S'il vous plaît contactez Deublin ou votre représentant local.

Des modèles pour les applications sous vide sont disponibles en option.

Model avec rotor interne

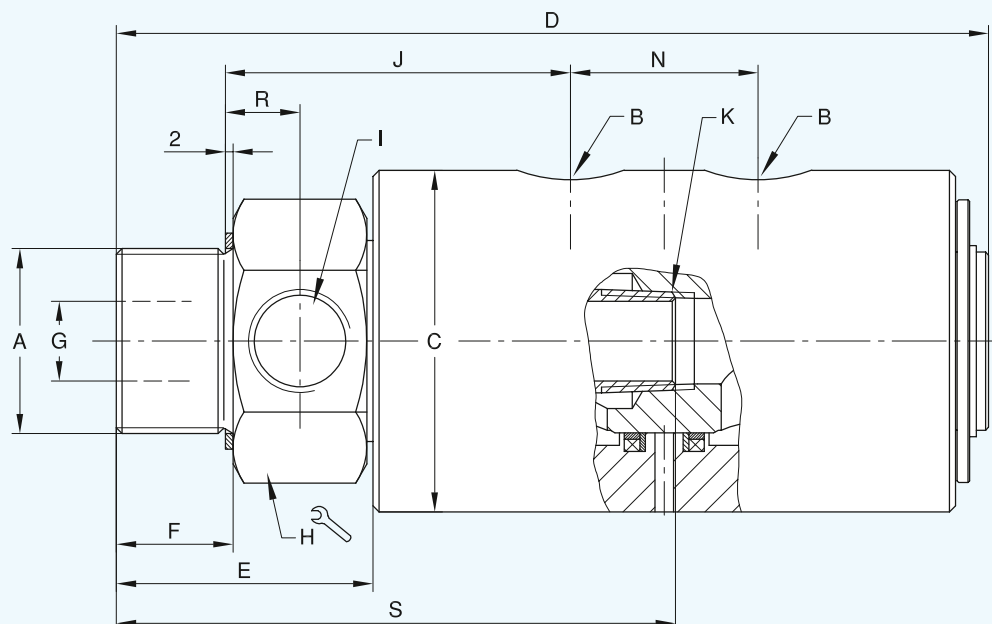


Modèle sans rotor intérieur pour utilisation avec une distribution coaxiale



Type de montage

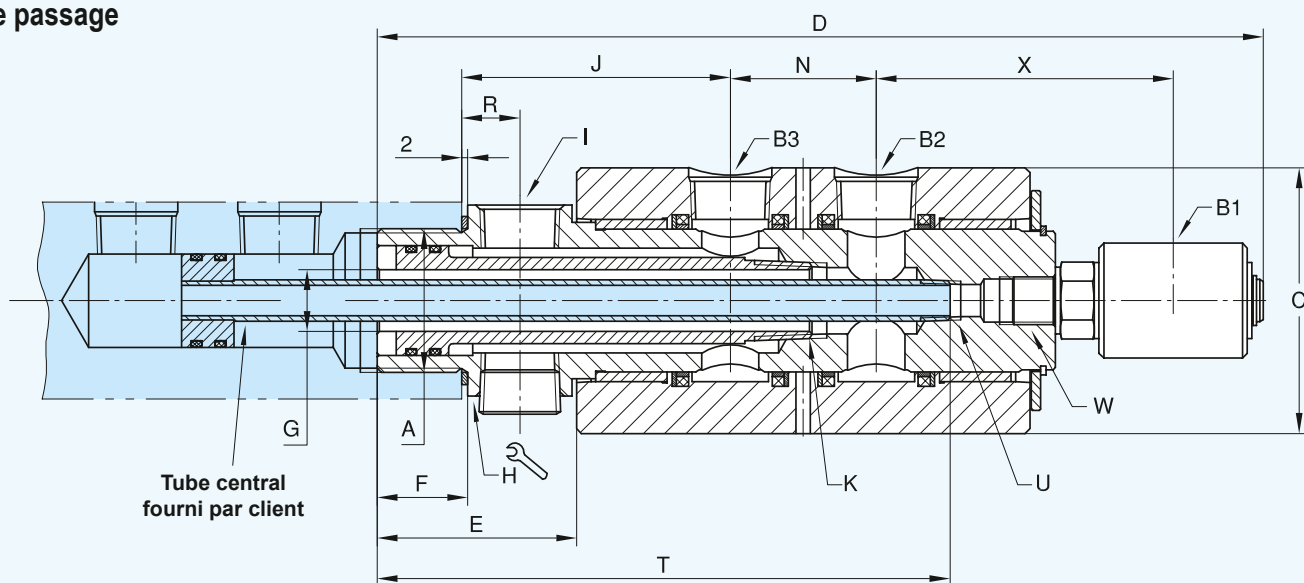
Joint tournant double passage



DN	B NPT	Références	A Filetage Rotor	C ø	D	E	F	G ø	H Pitch	I NPT	J	K NPT	N	R	S	kg
2 x 8	2 x 1/4	1690-000-168	G 1 RH	66,4	150	55,5	18	8	46	1/4	68	1/4	29,5	19	-	1,6
	2 x 1/4	1690-000-105*	G 1 RH	66,4	150	55,5	18	17,5	46	1/4	68	1/4	29,5	19	97,4	1,6
2 x 15	2 x 1/2	1790-001-114	G 1 1/4 RH	76	208	63	28	16	55	1/2	85	1/2	42	18	-	3,1
	2 x 1/2	1790-001-112*	G 1 1/4 RH	76	208	63	28	27	55	1/2	85	1/2	42	18	133,2	3,1
2 x 20	2 x 3/4	1890-560	G 1 1/2 RH	88,5	226	66	30	20,6	65	3/4	89	3/4	49	19,5	-	4,4
	2 x 3/4	1890-570*	G 1 1/2 RH	88,5	226	66	30	34,9	65	3/4	89	3/4	49	19,5	149,4	4,2

* Ces modèles sont livrés sans rotor intérieur.

Joint tournant triple passage



DN	B1 x B2 x B3 NPT	Références	A Filetage Rotor	C ø	D	E	F	G ø	H Pitch	I NPT	J	K NPT	N	R	T	U NPT	W	X	kg
8/15/20	1/4 x 3/4 x 3/4	1890-580	G 1 1/2 RH	88,5	293	67	30	20,6	65	3/4	89	3/4	48,5	19,5	190	1/4	5/8-18 UNF RH	98	4,7

DEUBLIN

Joint Tournants

pour air, huile hydraulique,
huile de frein et vide, DN 8 et 15

- conception simple ou double passage (tandem)
- auto portant
- pas d'inter connexion possible en version double passage
- faces d'étanchéité traitées haute résistance
- palier auto lubrifiant
- corps en aluminium
- rotor en acier
- version pour oscillation en option

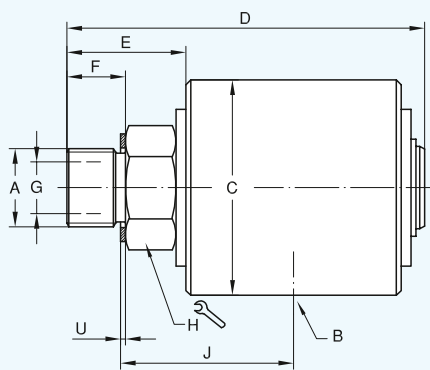
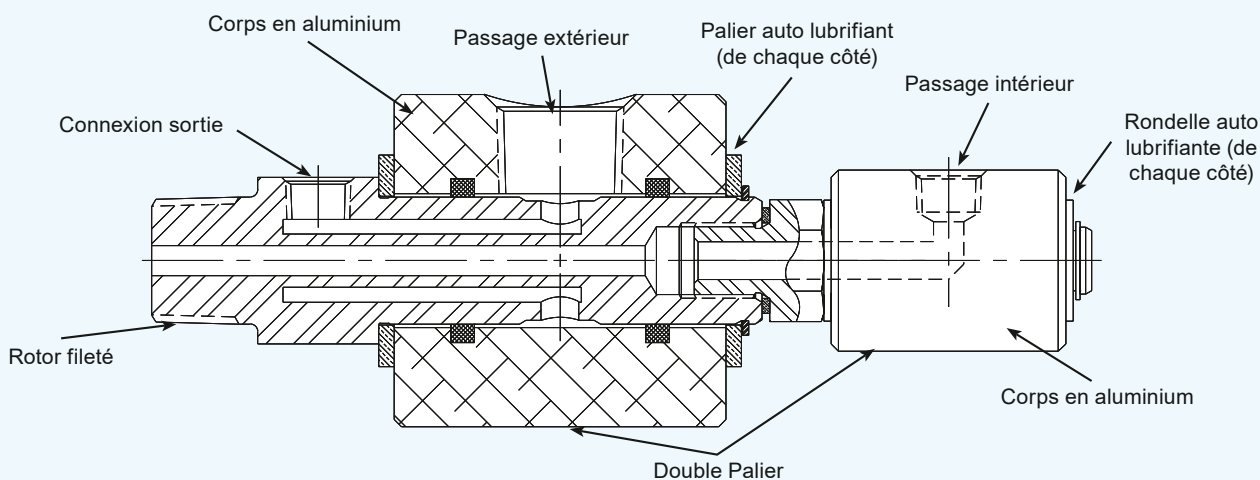
Pour plus d'informations contactez S.V.P. notre représentant local Deublin.



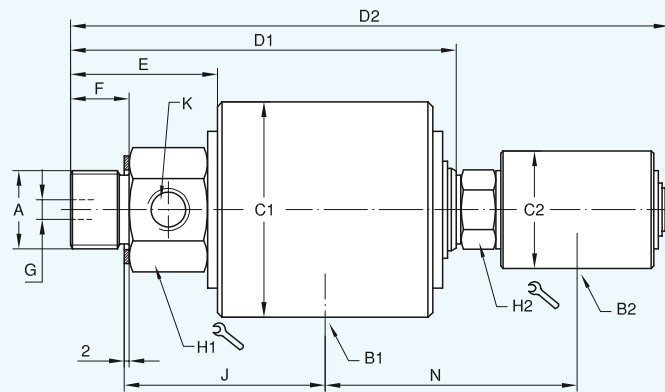
Limites d'utilisation

Pression d'air maxi	150 PSI	10 bar
Vide maxi	2 "Hg	7 kPa
Pression hydraulique maxi*	3,050 PSI	210 bar
Vitesse maxi (temps court)*	250 RPM	250 min ⁻¹
Température maxi	120 °C	> 120 °C contactez Deublin

* L'emploi à la pression et vitesse maximum n'est pas autorisé



Joint tournant simple passage



Tandem

Joint tournant simple passage (MONO)

DN	B NPT	Références		A Filetage Rotor	C ø	D	E	F	G ø	H ⌀	J	U	kg	
		Air/Hydraulique/Vide	Huile de frein											
8	1/4	17-025-039	17-086-039	G 3/8	RH	38	83,3	29	16	8	22	39	1,5	0,3
	1/4	17-025-046	17-086-046	M16 x 2	RH	38	83,3	29	16	8	22	39	1,5	0,3
15	1/2	21-001-122	21-063-122	G 3/4	RH	70	116	39	19	16	36	57	2	1,2
	1/2	21-001-121	21-063-121	M22 x 1,5	RH	70	111	34	14	13	36	57	1,5	1,2

Joint tournant double passage (Tandem)

DN	B1 x B2 NPT	Références		A Filetage Rotor	C1 ø	C2 ø	D1	D2	E	F	G ø	H1 ⌀	H2 ⌀	J	K NPT	N	kg	
		Air/Hydr./Vide	Huile de frein															
2 x 8	1/4 x 1/2	2117-001-105	2117-018-137	G 3/4	RH	70	38	125	194	48	19	6,4	36	22	66	1/4	81	1,5



DEUBLIN

Jointes Tournants

4 Passages Série 1379 et 1479

pour fluides divers

- quatre passages séparés pour applications telles que bridage et débridage, détection de pièce ou d'outil et refroidissement de broche
- le drain entre les passages 2 et 3 permet l'utilisation de deux fluides différents sans risque de contamination par inter-communication. Par exemple air dans les passages 1 et 2 et huile hydraulique dans les passages 3 et 4.
- composants en acier inoxydable et laiton résistants à la corrosion.
- surfaces de frottement chromées dur et étanchéités élastomère.
- double roulements à billes, largement espacés pour absorber les efforts.

Limites d'utilisation

Pression d'air maxi*	145 PSI	10 bar
Press. hydraulique maxi (en rotation)*	870 PSI	60 bar
Press. hydraulique maxi (à très faible rot.)	3.626 PSI	250 bar
Vide maxi	2 "Hg	7 kPa
Vitesse maxi	250 RPM	250 min ⁻¹
Débit maxi. par passages		
1379 séries	14 GPM	53 l/min
1479 séries	28,5 GPM	108 l/min
Température maxi	80 °C	> 80 °C contactez Deublin
Filtration	ISO 4406:2017 Classe 17/15/12, maxi. 60 microns	

Pour plus d'informations contactez S.V.P. notre représentant local Deublin.

* Les conditions de fonctionnement varient en fonction de l'application et doivent être ajustés afin de ne pas dépasser la température maximale du boîtier de 90 °C.

Extrémité de la bride client

Dimensions: X1, U1, V, I1, W1, 4x90°

Dimensions: X, E, R, P, S, G, B(4x), C, 3, 1, 2, 4, 30°, 30°, F, N, M, N, J1, J2, D, Drain G 3/8, U, V, W, A

DN	B	Références	A	C	D	E	F	G	I	I1	J1	J2	M	N	P	R	S	U	U1	V	W	X	X1	W1	kg
			ø	ø				ø	ø PT	ø PT					ø	ø		ø	ø	ø			ø		
4x 10	4x G 3/8	1379-160	110	88	176	25	10	9	60.000 59,981	60.060 60,030	72	144,5	26	17	12,05 12,00	16,7	12	7,2	M6 4x90°	24,5	90	4	3,5	90	7,6
4x 10 + centr. pass.	4x G 3/8	1379-860	110	88	176	25	10	9	60.000 59,981	60.060 60,030	72	144,5	26	17	12,05 12,00	16,7	12	7,2	M6 4x90°	24,5	90	4	3,5	90	7,6
4x 15	4x G 1/2	1479-100	130	108	202	25	13	13	75.000 74,981	75.060 75,030	81	172	31	23	15,05 15,00	19,7	15	9	M8 4x90°	29	110	4	3,5	110	12,7
4x 15 + centr. pass.	4x G 1/2	1479-800	130	108	202	25	13	13	75.000 74,981	75.060 75,030	81	172	31	23	15,05 15,00	19,7	15	9	M8 4x90°	29	110	4	3,5	110	12,7



DEUBLIN

Jointes Tournants

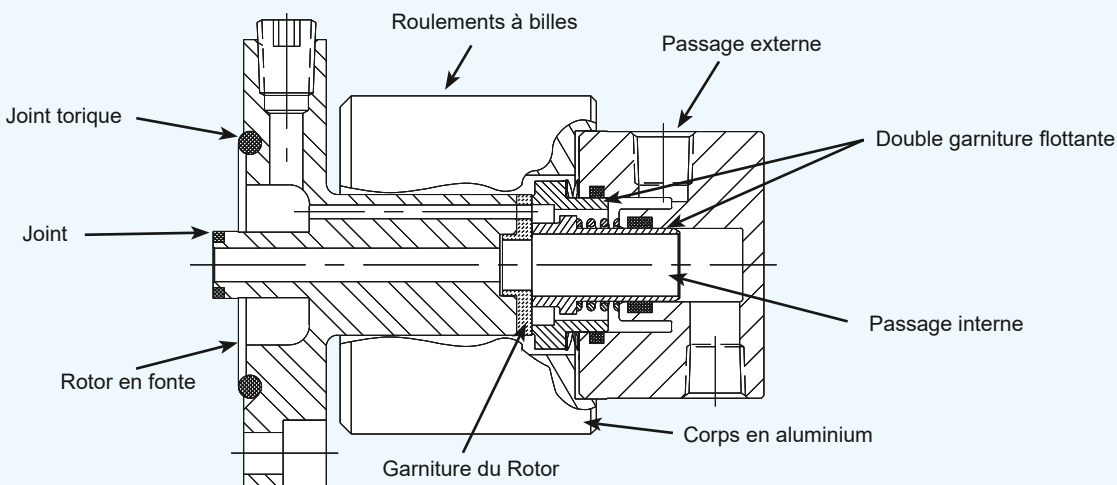
DEU-PLEX pour air, DN 10

- conception double passage
- auto portant
- rotor à bride
- raccords radiaux
- faible couple
- double étanchéité mécanique équilibrée
- écoulement maxi sans restriction
- re-lubrifier avec 3 à 5 gouttes par mois
- corps en aluminium
- rotor en fonte
- Instruction de graissage page 48

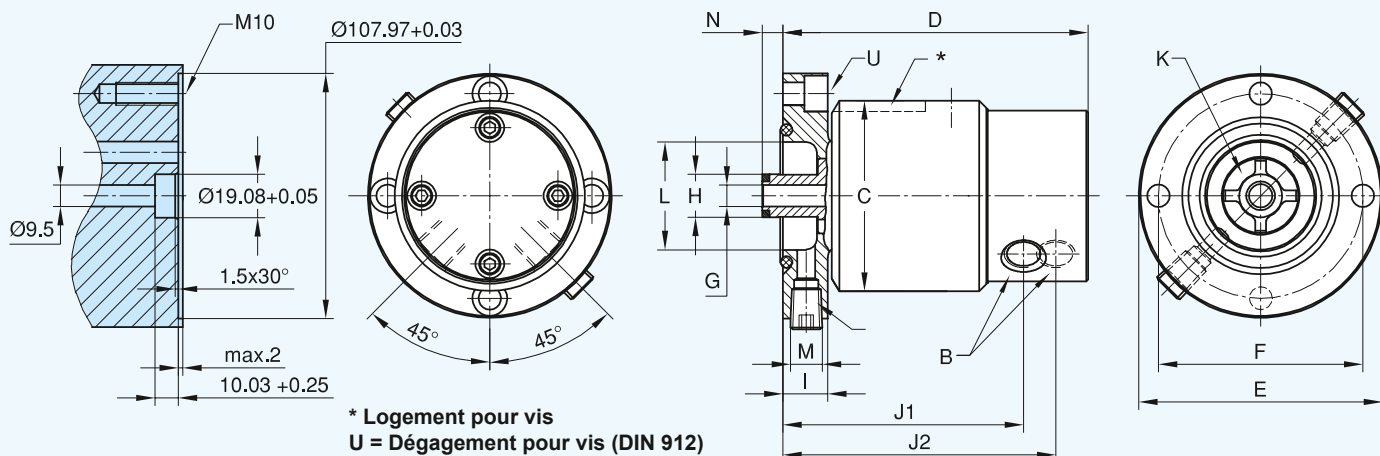
Pour plus d'informations contactez S.V.P. notre représentant local Deublin.

Limites d'utilisation

Pression d'air maxi	150 PSI	10 bar
Vide maxi	2 "Hg	7 kPa
Vitesse maxi	1,500 RPM	1.500 min ⁻¹
Température maxi	120 °C	> 120 °C contactez Deublin



Extrémité de la bride client



DN	B NPT	Références	C ø	D	E ø PT	F ø	G mm ²	H ø	I	J1	J2	K mm ²	L ø	M NPT	N	U Vis DIN 912	kg
2 x 10	2 x 3/8	1500-250	84	135	107,95 107,92	90,5	71	19,05 19,00	20	106	121	150	48	2 x 1/4	11,2	M10	3

DEUBLIN

Jointes Tournants DEU-PLEX pour air et huile hydraulique, DN 15

- conception double passage
- montage externe supporté
- raccords radiaux et axiaux
- écoulement maxi sans restriction
- re-lubrifier avec 3 à 5 gouttes par mois
- corps en aluminium
- rotor à bride en fonte
- Instruction de graissage page 48

Double étanchéité mécanique équilibrée :

- standard : Graphite de carbone/Céramique
- E.L.S. (Extended Life Sealing) : Carbure de tungstène/Céramique

Pour plus d'informations contactez S.V.P. notre représentant local Deublin.

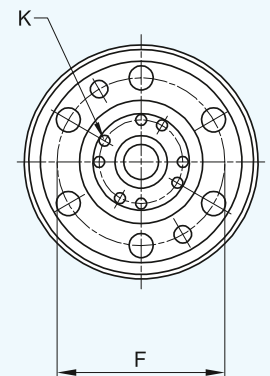
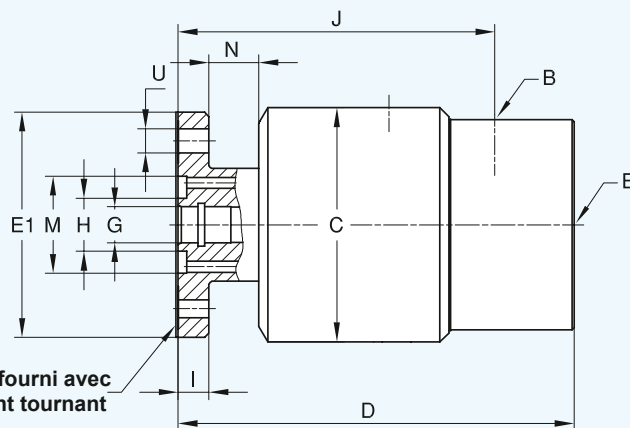
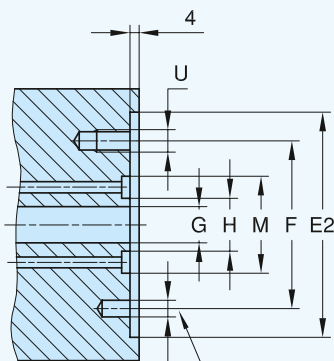
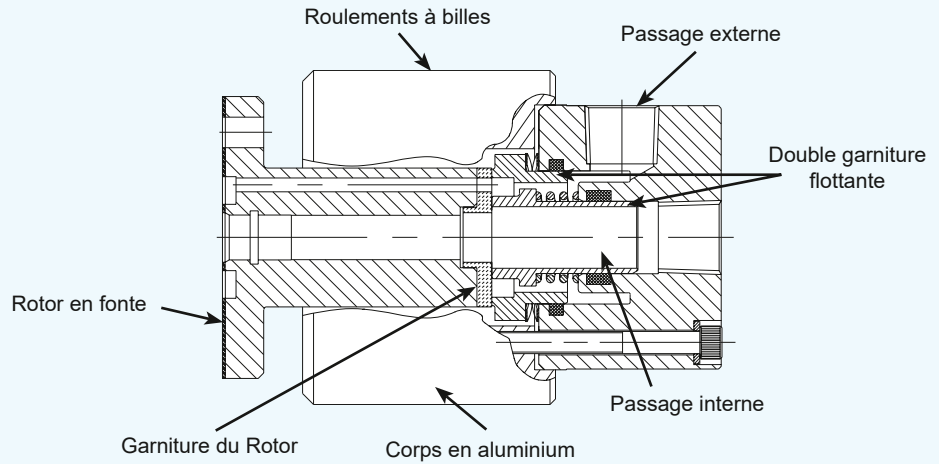
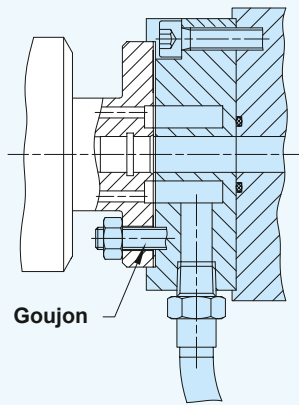
¹ Seulement un passage doit être utilisé à la fois.

² L'emploi à la pression et vitesse maximum n'est pas autorisé
Utiliser seulement le passage interne pour la haute pression

Limites d'utilisation

Pression d'air maxi ¹ (1590)	150 PSI	10 bar
Pression hydraulique maxi ² (1579)		
externe	510 PSI	35 bar
interne	1,020 PSI	70 bar
Vitesse maxi ²	1,500 RPM	1.500 min ⁻¹
Température maxi	120 °C	> 120 °C contactez Deublin

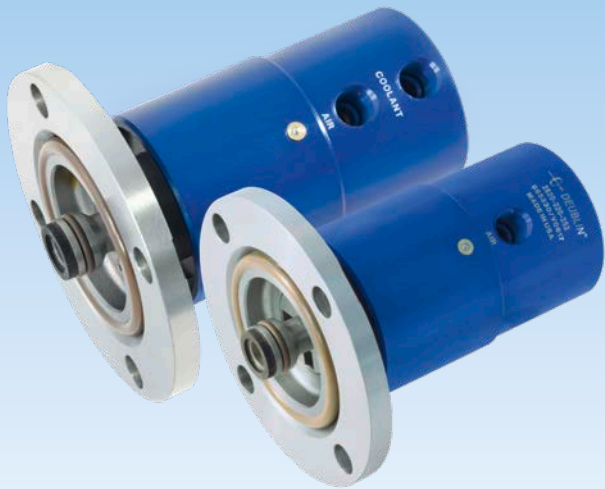
Exemple de montage avec bride d'adaptation



DN	B NPT	Références	Fluide	C ø	D	E1 ø PT	E2 ø	F ø	G mm ²	H ø	I	J	K mm ²	L Goupille ø	M ø	N	U ø	kg
2 x 15	2 x 1/2	1590-000 STD	Air	84	143	81,000 80,985	81,050 81,020	60,3	126	19	11	114	100	6	35	19	8,7 M8	2,5
	2 x 1/2	1579-000 STD	Huile hydraulique	84	143	81,000 80,985	81,050 81,020	60,3	126	19	11	114	100	6	35	19	8,7 M8	2,5
	2 x 1/2	1579-074 ELS	Huile hydraulique	96	142	81,000 80,985	81,050 81,020	60,3	126	19	11	113	100	6	35	12	8,7 M8	3,1

DEUBLIN

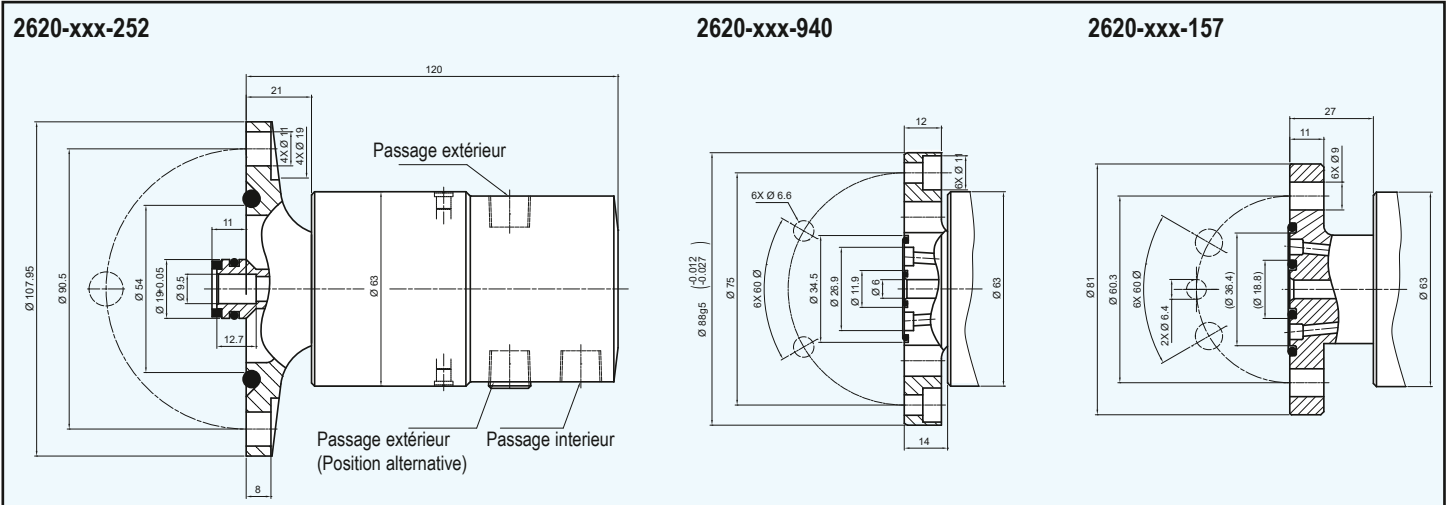
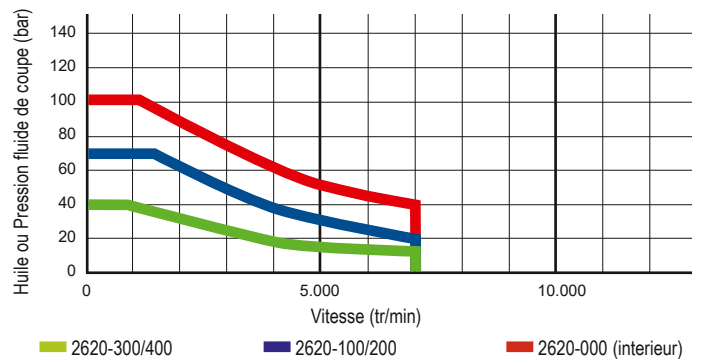
Jointes Tournants 2 Passages Série 2620 pour fluides divers



- deux passages séparés pour des applications telles que bridage et débridage
- étanchéités mécaniques équilibrées pour chaque passage offrant une longue durée de vie et réduisant le couple de frottement même à haute pression
- étanchéités fermées assurant en continu un passage étanche du fluide
- double roulements à billes de précision pour une rotation douce
- labyrinthe de protection pour les roulements
- options de montage compatibles avec les Jointes Tournants Deublin série 1579 (voir page 39)

Limites d'application

Fluide	Voir tableau	
Filtration	ISO 4406:2017 Classe 17/15/12, maxi. 60 microns	
Vitesse maximum	7.000 min ⁻¹	7,000 rpm
Pression maximum	Voir tableau	
Débit maximum	69 l/min	18.2 gpm (par passage)
Température maximum	71°C	160°F



Avec rotor à bride Dia. Ø108 mm		Avec rotor à bride Dia. Ø88 mm		Avec rotor à bride Dia. Ø81 mm		Passage intérieur		Passage extérieur		Notes
Référence	Alimentation Passage inter. et extérieur	Référence	Alimentation Passage intérieur Passage extérieur	Référence	Alimentation Passage inter. et extérieur	Fluide	Pression maxi. [bar]	Fluide	Pression maxi. [bar]	
2620-000-252	¼ NPT	2620-002-940	G ¼ G ¼	2620-000-157	¼ NPT	Huile hydr.	100	Huile hydr.	30	
2620-100-252	¼ NPT	2620-102-940	G ¾ G ½	2620-100-157	¼ NPT	Huile hydr.	70	Air comprimé	6	Étanchéités pour air peuvent être lubrifiées avec huileur ou air lubrifié.
2620-120-252	¼ NPT	2620-122-940	G ¾ G ½	2620-120-157	¼ NPT	Huile hydr.	70	Air comprimé	10	
2620-200-252	¼ NPT	2620-202-940	G ¾ G ½	2620-200-157	¼ NPT	Fluide de coupe	70	Air comprimé	6	
2620-220-252	¼ NPT	2620-222-940	G ¾ G ½	2620-220-157	¼ NPT	Fluide de coupe	70	Air comprimé	10	
2620-300-252	¼ NPT	2620-302-940	G ¼ G ¼	2620-300-157	¼ NPT	Air comprimé	6	Huile hydr.	40	Étanchéités pour air ne nécessitent pas de lubrification externe.
2620-320-252	¼ NPT	2620-322-940	G ¼ G ¼	2620-320-157	¼ NPT	Air comprimé	10	Huile hydr.	40	
2620-400-252	¼ NPT	2620-402-940	G ¼ G ¼	2620-400-157	¼ NPT	Air comprimé	6	Fluide de coupe	40	
2620-420-252	¼ NPT	2620-422-940	G ¼ G ¼	2620-420-157	¼ NPT	Air comprimé	10	Fluide de coupe	40	
2620-500-252*	¼ NPT	2620-502-940*	G ¾ G ½	2620-500-157	¼ NPT	Air comprimé	6	Air comprimé	6	Pour vitesse maximum, consulter Deublin.
2620-520-252	¼ NPT	2620-522-940	G ¾ G ½	2620-520-157	¼ NPT	Air comprimé	10	Air comprimé	10	

* Passage intérieur autorisé pour le fonctionnement avec hydraulique 70 bar et fluide de coupe 70 bar.



DEUBLIN

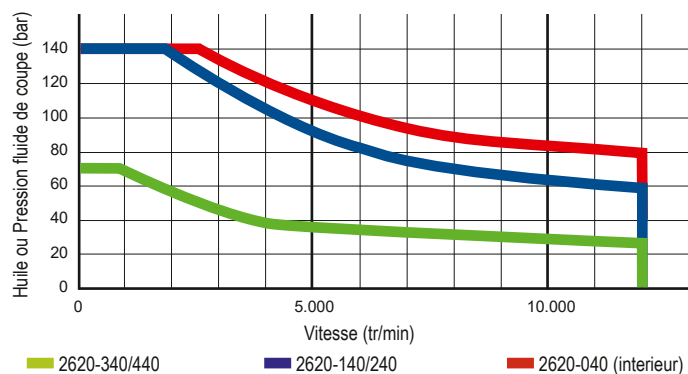
Jointes Tournants 2 Passages

Série 2620 pour fluides divers

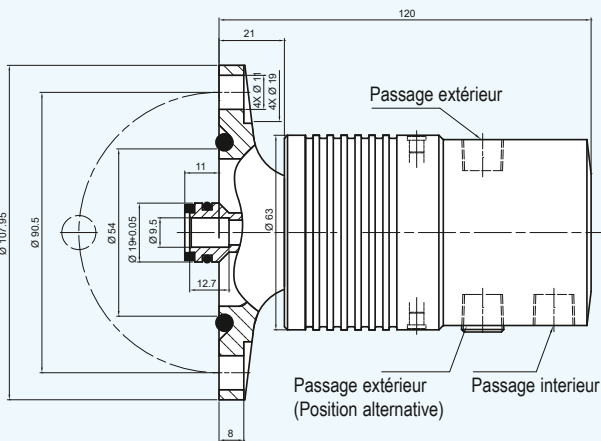
- deux passages séparés pour des applications telles que bridage et débridage, détection positionnement de pièce, refroidissement
- étanchéités mécaniques équilibrées pour chaque passage offrant une longue durée de vie et réduisant le couple de frottement même à haute pression.
- étanchéités fermées assurant en continu un passage étanche du fluide
- double roulements à billes de précision pour une rotation douce
- labyrinthe de protection pour les roulements
- options de montage compatibles avec les Jointes Tournants Deublin série 1579 (voir page 39)

Limites d'application

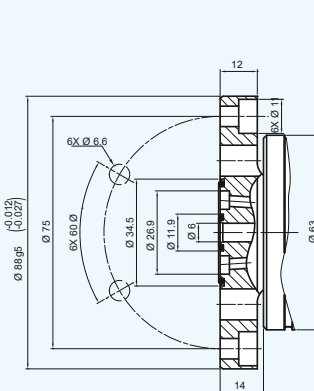
Fluide	Voir tableau	
Filtration	ISO 4406:2017 Classe 17/15/12, maxi. 60 microns	
Vitesse maximum	12.000 min ⁻¹	12,000 rpm
Pression maximum	Voir tableau	
Débit maximum	69 l/min	18.2 gpm (par passage)
Température maximum	71°C	160°F



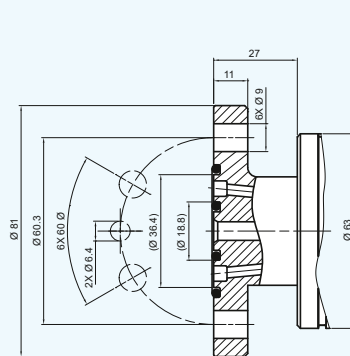
2620-xxx-252



2620-xxx-940



2620-xxx-157



Avec rotor à bride Dia. Ø108 mm		Avec rotor à bride Dia. Ø88 mm		Avec rotor à bride Dia. Ø81 mm		Passage intérieur		Passage extérieur		Notes	
Référence	Alimentation	Référence	Alimentation		Référence	Alimentation	Fluide	Pression maxi. [bar]	Fluide		Pression maxi. [bar]
	Passage inter. et extérieur		Passage intérieur	Passage extérieur							
2620-040-252	¼ NPT	2620-042-940	G ¼	G ¼	2620-040-157	¼ NPT	Huile hydr.	140	Huile hydr.	70	
2620-140-252	¼ NPT	2620-142-940	G ¾	G ½	2620-140-157	¼ NPT	Huile hydr.	140	Air comprimé	6	
2620-160-252	¼ NPT	2620-162-940	G ¾	G ½	2620-160-157	¼ NPT	Huile hydr.	140	Air comprimé	10	
2620-240-252	¼ NPT	2620-242-940	G ¾	G ½	2620-240-157	¼ NPT	Fluide de coupe	140	Air comprimé	6	
2620-260-252	¼ NPT	2620-262-940	G ¾	G ½	2620-260-157	¼ NPT	Fluide de coupe	140	Air comprimé	10	
2620-340-252	¼ NPT	2620-342-940	G ¼	G ¼	2620-340-157	¼ NPT	Air comprimé	6	Huile hydr.	70	
2620-360-252	¼ NPT	2620-362-940	G ¼	G ¼	2620-360-157	¼ NPT	Air comprimé	10	Huile hydr.	70	
2620-440-252	¼ NPT	2620-442-940	G ¼	G ¼	2620-440-157	¼ NPT	Air comprimé	6	Fluide de coupe	70	
2620-460-252	¼ NPT	2620-462-940	G ¼	G ¼	2620-460-157	¼ NPT	Air comprimé	10	Fluide de coupe	70	



DEUBLIN

Jointes Tournants Série 1116

«Étanchéité Fermée» pour fluide de coupe en passage continu

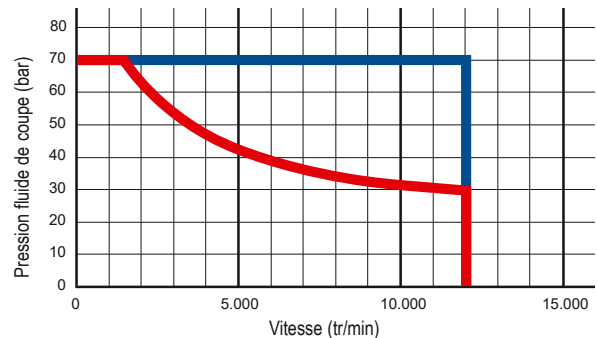
- simple passage pour fluide de coupe ou Micro Pulvérisation
- cycles de marche à sec et applications d'air comprimé en rotation possibles selon le modèle (voir *, **)
- étanchéités fermées pour lignes transferts ou applications similaires
- concept écoulement maximum sans obstruction pour éviter la retenue des copeaux ou autres particules
- supporté avec roulements et rotor fileté pour une installation facile
- Système labyrinthe et large drain pour protection des roulements
- étanchéités mécaniques équilibrées en carbure de silicium pour longue durée de vie sous conditions d'opération sévères.
- boîtier en aluminium anodisé pour résistance à la corrosion

Limites d'utilisation

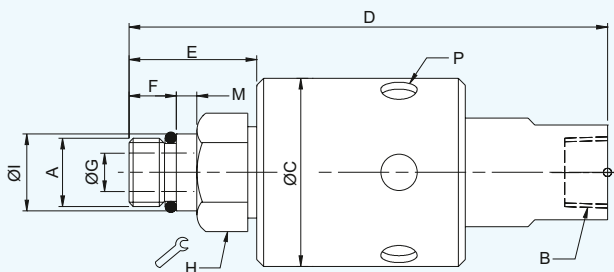
Pression maxi			
Fluide de coupe, émulsion huile-eau	1,015 PSI	70 bar	
Micro Pulvérisation (MQL)	145 PSI	10 bar	
Vitesse maxi	12,000 RPM	12.000 min ⁻¹	
Débit maxi	21.6 GPM	82 l/min	
Température maxi	71 °C	> 71 °C contactez Deublin	
Filtrage	ISO 4406:2017 Classe 17/15/12, maxi. 60 microns		



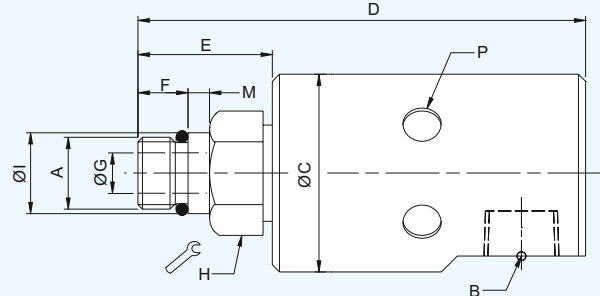
PAS DE FONCTIONNEMENT A SEC



Raccordement axial



Raccordement radial



	Référence	B Alimentation	C Dia. hors tout	D Long. hors tout	P Dia. drain (6 x 60°)	A Filetage rotor	E Long. du rotor	F Long. fileté	G Dia. de passage	H Entre plats	I Dia. du centrage pilote	M Long. centrage
Axial	1116-048-463	1/4 NPT	44	112	9	M16 x 1,5 LH	30	11	9	24	17,993 / 17,988	5
	1116-063-463*	G 3/8	44	112	9	M16 x 1,5 LH	30	11	9	24	17,993 / 17,988	5
	1116-485-463	G 1/4	44	112	9	M16 x 1,5 LH	30	11	9	24	17,993 / 17,988	5
	1116-610-463	G 3/8	44	112	9	M16 x 1,5 LH	30	11	9	24	17,993 / 17,988	5
Raccord. radial	1116-090-064	3/8 NPT	44	106	9	5/8-18 UNF RH	33	14	9	24	0,6555" / 0,6553"	5
	1116-090-463	3/8 NPT	44	102	9	M16 x 1,5 LH	30	11	9	24	17,993 / 17,988	5
	1116-516-463*	G 3/8	44	102	9	M16 x 1,5 LH	29	11	9	24	17,993 / 17,988	5
	1116-555-463	G 3/8	44	102	9	M16 x 1,5 LH	29	11	9	24	17,993 / 17,988	5
R.	1116-987-463**	G 3/8	44	102	9	M16 x 1,5 LH	30	11	9	24	17,993 / 17,988	5

* Autorisée aussi pour un fonctionnement avec de l'air comprimé et des fonctionnements à sec défini avec des conditions d'exploitation réduites. Pour de plus amples informations s'il vous plaît contactez Deublin ou votre représentant local.

** Autorisée aussi pour un fonctionnement avec de l'huile hydraulique, de l'air comprimé et des fonctionnements à sec défini avec des conditions d'exploitation réduites. Pour de plus amples informations s'il vous plaît contactez Deublin ou votre représentant local.



DEUBLIN

Jointes Tournants Série 1101

«Etanchéité Fermée» pour fluide de coupe en passage continu

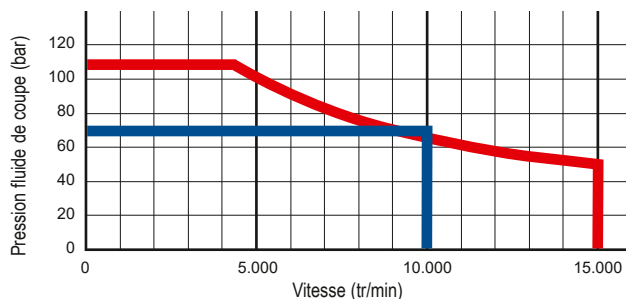
- simple passage pour fluide de coupe ou Micro Pulvérisation
- cycles de marche à sec et applications d'air comprimé en rotation possibles selon le modèle (voir *, **)
- étanchéités fermées pour lignes transferts ou applications similaires
- concept écoulement maximum sans obstruction pour éviter la retenue des copeaux ou autres particules
- supporté avec roulements et rotor fileté pour une installation facile
- Système labyrinthe et large drain pour protection des roulements
- étanchéités mécaniques équilibrées en carbure de silicium pour longue durée de vie sous conditions d'opération sévères.
- boîtier en aluminium anodisé pour résistance à la corrosion

Limites d'utilisation

Pression maxi		
Fluide de coupe, émulsion huile-eau	1,523 PSI	105 bar
Micro Pulvérisation (MQL)	145 PSI	10 bar
Vitesse maxi	15,000 RPM	15.000 min ⁻¹
Débit maxi	5.3 GPM	20 l/min
Température maxi	71 °C	> 71 °C contactez Deublin
Filtrage	ISO 4406:2017 Classe 17/15/12, maxi. 60 microns	



PAS DE FONCTIONNEMENT A SEC



	Raccordement axial	Raccordement radial	Raccordement axial/radial									
	Référence	B Alimentation	C Dia. hors tout	D Long. hors tout	P Dia. drain (6 x 60°)	A Filetage rotor	E Long. du rotor	F Long. filetée	G Dia. de passage	H Entre plats	I Dia. du centrage pilote	M Long. centrage
A+R	1101-202-651*	Rc 3/8	43	110	3 x Rc 1/8	M16 x 1,5 LH	33	11	6	24	17,993 / 17,988	5
Racc. axial	1101-235-343	3/8 NPT	43	96	9	M16 x 1,5 LH	30	11	6	24	17,993 / 17,988	5
	1101-235-424	3/8 NPT	43	93	9	M10 x 1 LH	27	11	3,2	24	10,994 / 10,989	3
R	1101-359-343	G 3/8	43	96	9	M16 x 1,5 LH	30	11	6	24	17,993 / 17,988	5
Radial	1101-195-343	G 3/8	43	102	9	M16 x 1,5 LH	30	11	6	24	17,993 / 17,988	5
	1101-265-343**	G 1/4	43	95	3 x R 1/8	M16 x 1,5 LH	30	11	6	24	17,993 / 17,988	5
	1101-265-644**	G 1/4	43	91	3 x R 1/8	Bride TK-Ø 21	26	14,5	6	4 x M4	Ø 30,01 H6	8

* Autorisée aussi pour un fonctionnement avec de l'air comprimé et des fonctionnements à sec défini avec des conditions d'exploitation réduites. Pour de plus amples informations s'il vous plaît contactez Deublin ou votre représentant local. **Autorisée aussi pour un fonctionnement avec de l'huile hydraulique, de l'air comprimé et des fonctionnements à sec défini avec des conditions d'exploitation réduites. Pour de plus amples informations s'il vous plaît contactez Deublin ou votre représentant local.



DEUBLIN

Jointes Tournants Pop-Off®

Série 1109, pour fluide de coupe avec fonctionnement à sec illimité

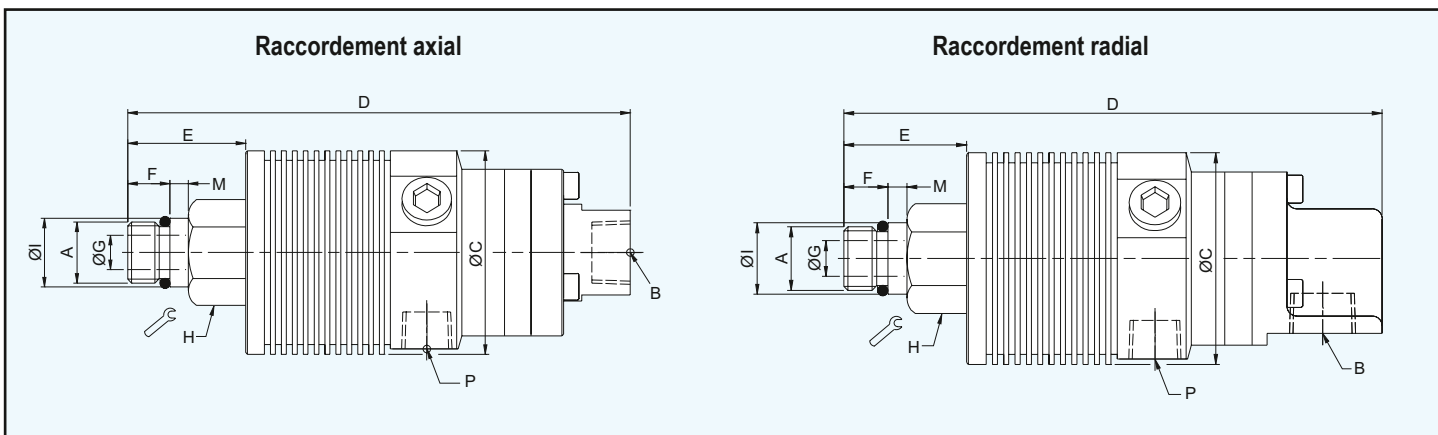
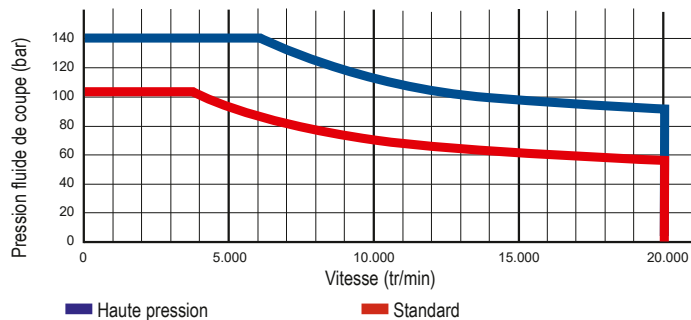
- simple passage pour fluide de coupe ou Micro Pulvérisation
- technologie Pop-Off® permettant un fonctionnement illimité à sec sans pression de fluide
- concept écoulement maximum sans obstruction pour éviter la retenue des copeaux ou autres particules
- supporté avec roulements et rotor fileté pour une installation facile
- système labyrinthe et large drain pour protection des roulements
- étanchéités mécaniques équilibrées en carbure de silicium pour longue durée de vie sous conditions d'opération sévères
- boîtier en aluminium, rotor en inox et couvercle arrière en aluminium anodisé pour résistance à la corrosion

Limites d'utilisation

Pression maxi	Voir tableau	
Fluide de coupe, émulsion huile-eau	145 PSI	10 bar
Micro Pulvérisation (MQL)	20,000 RPM	20.000 min ⁻¹
Vitesse maxi	21.6 GPM	82 l/min
Débit maxi	6.4 GPM	24,3 l/min
Standard		
Haute pression		
Température maxi	71 °C	> 71 °C contactez Deublin
Filtrage	ISO 4406:2017 Classe 17/15/12, maxi. 60 microns	



**PAS DE PRESSION
D'AIR EN ROTATION**



	Référence	B Alimentation	C Dia. hors tout	D Long. hors tout	P Dia. drain (3 x 120°)	A Filetage rotor	E Long. du rotor	F Long. filetée	G Dia. de pas- sage	H Entre plats	I Dia. du centrage pilote	M Long. centrage
Standard	1109-021-188	G 3/8 Axial	53	129	G 1/4	M16 x 1,5 LH	31	11	9	24	17,993 / 17,988	5
	1109-010-165	3/8 NPT Radial	53	138	1/4 NPT	5/8-18 UNF LH	34	14	9	15/16"	0,6555" / 0,6553"	5
	1109-020-188	G 3/8 Radial	53	135	G 1/4	M16 x 1,5 LH	31	11	9	24	17,993 / 17,988	5
	1109-040-188	3/8 PT Radial	53	135	1/4 PT	M16 x 1,5 LH	31	11	9	24	17,993 / 17,988	5
HP	1109-024-212	G 1/4 Axial	53	129	G 1/4	M16 x 1,5 LH	31	11	9	24	17,993 / 17,988	5
	1109-023-212	G 1/4 Radial	53	135	G 1/4	M16 x 1,5 LH	31	11	9	24	17,993 / 17,988	5



DEUBLIN

Jointes Tournants Série 2400 pour application eau sur cylindre de coulée continue d'acierie, DN 15 - 40

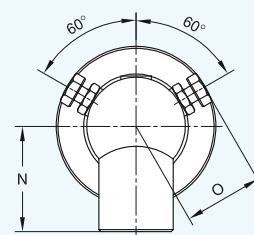
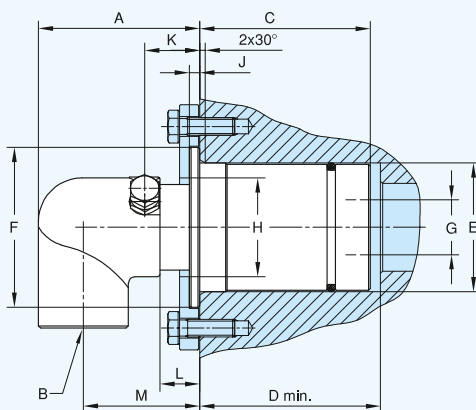
- conception simple ou double passage
- montage noyé dans l'arbre
- boîtier à bride ou avec plaque de fixation
- faces de frottement haute résistance à l'usure
Carbure de Silicium/Carbure de Silicium
- corps et coude en laiton
- rotor et siphon en acier inox
- pour eau de mauvaise qualité
- palier long en matériau composite protégé par un O-ring
- écoulement maxi sans restriction

Limites d'utilisation

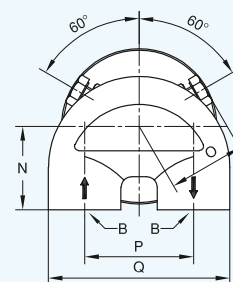
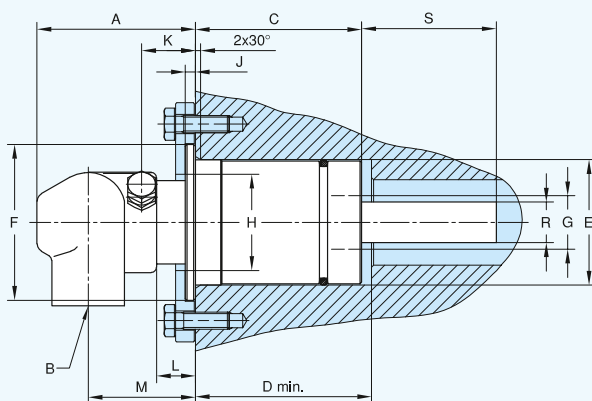
Pression eau maxi	150 PSI	10 bar
Vitesse maxi	100 RPM	100 min ⁻¹
Température maxi	120 °C	> 120 °C contactez Deublin

Pour plus d'informations contactez S.V.P. notre représentant local Deublin.

Joint tournant simple passage



Joint tournant double passage

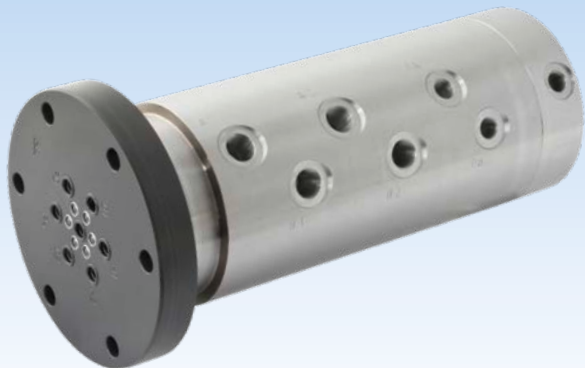


DN	Type	B	Références	A	C	D	E ø	F ø	G ø	H ø	J	K	L	M	N	O	P	Q	R ø	S	kg
15	Simple passage	G ½	2412-002-100	50	42	43	40,08 40,33	52,1	12,7	40	5	22	15	36	41	35	-	-	-	-	0,8
20		G ¾	2420-001-139	59	59	60	46,10 46,35	59	17,5	47	4,7	26,5	19,5	42	48	37	-	-	-	-	1,2
25		G 1	2425-001-172	74	78	83	58,50 58,75	73	25	35	4,7	25,5	18,5	53,5	46	36,5	-	-	-	-	1,3
20	Double passage	G ¾	2420-001-141-180	75	59	60	46,10 46,35	59	17,5	47	4,7	26	19	51	39	37	51	85	12,941 12,984	49	1,6
25		G ¾	2425-001-177-180	75	78	83	59,00 58,75	73	25	35	4,7	25,5	18,5	50,5	39	36,5	51	85	18,948 19,000	63	2,4
40		G 1	2440-001-306-254	98	87	94	71,00 71,25	86	38	51	4,7	26	19	68	43	49,5	64	105	28,45 28,70	48,5	4

DEUBLIN

Modèles spéciaux pour applications sur mesure

Modèle SP0152



Joint Tournant 7 Passages pour air comprimé (3 passages) et huile hydraulique (4 passages)

- version supportée à roulements
- tous les passages peuvent fonctionner à sec
- combinaison de 3 technologies d'étanchéité
- version à bride

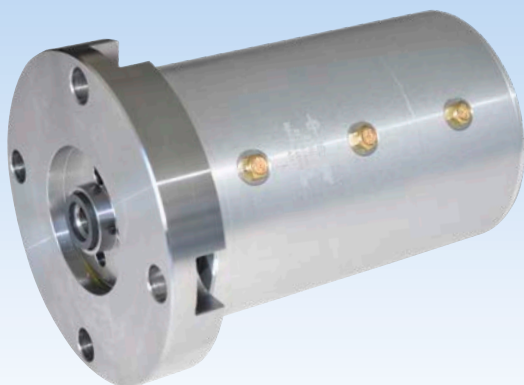
Applications possibles:

Plateaux tournants de machines outil

Limites d'utilisation

Fluide	air comprimé / huile hydraulique	
Vitesse maxi	500 min ⁻¹	500 RPM
Pression maxi		
Air comprimé	8 bar	116 PSI
Huile hydraulique	200 bar	2,900 PSI
Température maxi	70 °C	158 °F

Modèle SP0436



Joint Tournant 2 Passages pour air comprimé

- étanchéité sans contact avec fuite contrôlée
- version roulement à billes supporté
- version à bride
- ports radial G 3/8

Applications possibles:

Industrie du plastique, machines-outils, constructeur de machines

Limites d'utilisation

Fluide	air comprimé	
Vitesse maxi	350 min ⁻¹	350 RPM
Pression maxi	8 bar	116 PSI
Pression min.	1 bar	14.5 PSI
Température maxi	70 °C	158 °F
Fonctionnement à sec (sans fluide)	possible	

Modèles 7100-1010 + SP0077



Joint Tournant 3 Passages avec étanchéité hydrostatique

- pour pulvérisation, verrouillage, dé verrouillage sur enrouleur de bande en acier

en combinaison avec SP0077 (2 pass.)

- le mandrin d'enroulement doit être alimenté en graisse pour lubrifier les éléments de l'enrouleur
- raccordement 3/8"G

Applications possibles:

Industrie sidérurgique, enrouleurs

Limites d'utilisation	7100-1010		SP0077	
	hydraulique	graisse	graisse	
Fluide				
Vitesse maxi	450 min ⁻¹	450 RPM	600 min ⁻¹	600 RPM
Pression maxi	100 bar	1,450 PSI	400 bar	5,800 PSI
Débit maxi	300 l/min	80 GPM	20 l/min	5.3 GPM
Température maxi	70 °C	158 °F	70 °C	158 °F

DEUBLIN

Modèles spéciaux pour applications sur mesure

Modèle SR0020



Collecteur Électrique 10 Canaux avec Joint Tournant Mono Passage pour la transmission de données, de puissance et d'air comprimé

- design compact
- bagues plaqué or
- broche en métal précieux
- roulement à billes supporté
- version à bride

Applications possibles:

Industrie automobile, robotique, constructeur de machines

Limites d'utilisation

Fluide	air comprimé	
Vitesse maxi	250 min ⁻¹	250 RPM
Connection électrique		
Transmission de puissance	5x 30 V, 10 A	
Profinet	5x 30 V, 2 A	
Pression maxi	10 bar	145 PSI
Température maxi	50 °C	122 °F

Modèle 6506-230-131032



Joint Tournant 2 Passages pour application huile chaude dans la plasturgie

- version supportée à roulement
- utilisant des roulements stabilisés thermiquement, lubrifiés avec une graisse pour haute température
- installation facile grâce aux raccords à bride SAE sur le corps et rotor à bride

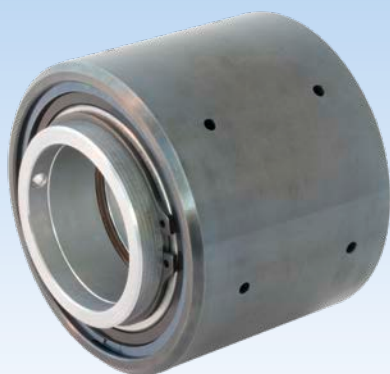
Applications possibles:

Application huile chaude 160 °C et grandes vitesses, ex.: fabrication de film

Limites d'utilisation

Fluide	huile thermique	
Vitesse maxi	1.300 min ⁻¹	1,300 RPM
Pression maxi	10 bar	145 PSI
Débit maxi	135 l/min	36.5 GPM
Température maxi	160 °C	320 °F

Modèle 7000-081



Joint Tournant 1 Passage ATS – Montage autour de l'arbre

- application haute vitesse
- conception pour air sec

Applications possibles:

Industrie de l'emballage et textile

Limites d'utilisation

Fluide	air comprimé	
Vitesse maxi	1.500 min ⁻¹	1,500 RPM
Pression maxi	10 bar	145 PSI
Température maxi	93 °C	200 °F

Instruction de graissage pour Joints Tournants Deublin

Tous les Joints Tournants Deublin sont graissés et testés en usines, et prêts pour installation. Les joints tournants non équipés de graisseurs ou de huileur sont graissés à vie et ne nécessitent aucun graissage. Les joints tournants équipés de graisseurs peuvent nécessiter un graissage ou une re lubrification pour renouveler l'ancienne graisse qui s'est dissipée. Un sur graissage peut être une cause de détérioration du joint tournant surtout pour des applications à haute vitesse. Les fréquences de re graissage et quantité de graisse varient significativement en fonction de la taille du joint tournant, température de travail, vitesse, humidité etc. Les tableaux ci-après donnent une idée des fréquences de re graissage et des quantités de graisse pour des conditions de fonctionnement bonnes et moyennes.

Pour re graisser les Joints Tournants Deublin utilisez uniquement la graisse CHEVRON SRI GREASE NLGI 2. Employez uniquement une pompe à graisse basse pression pour éviter d'endommager les étanchéités des roulements. Ces informations sont générales et doivent être utilisées judicieusement. L'utilisateur doit adapter ces informations en fonction de son expérience. Pour plus d'information, contactez votre fournisseur local de graisse.

Graissage			
Modèle	Quantité de graisse (g)	Modèle	Quantité de graisse (g)
55	3,5	655	18
155	5,5	755 / 857	42
255	10	6200	18
355	10	6250	42
525	12	6300	68
555	18	6400	90

Pour plus d'information, demandez notre feuillet séparé Instructions de graissage.

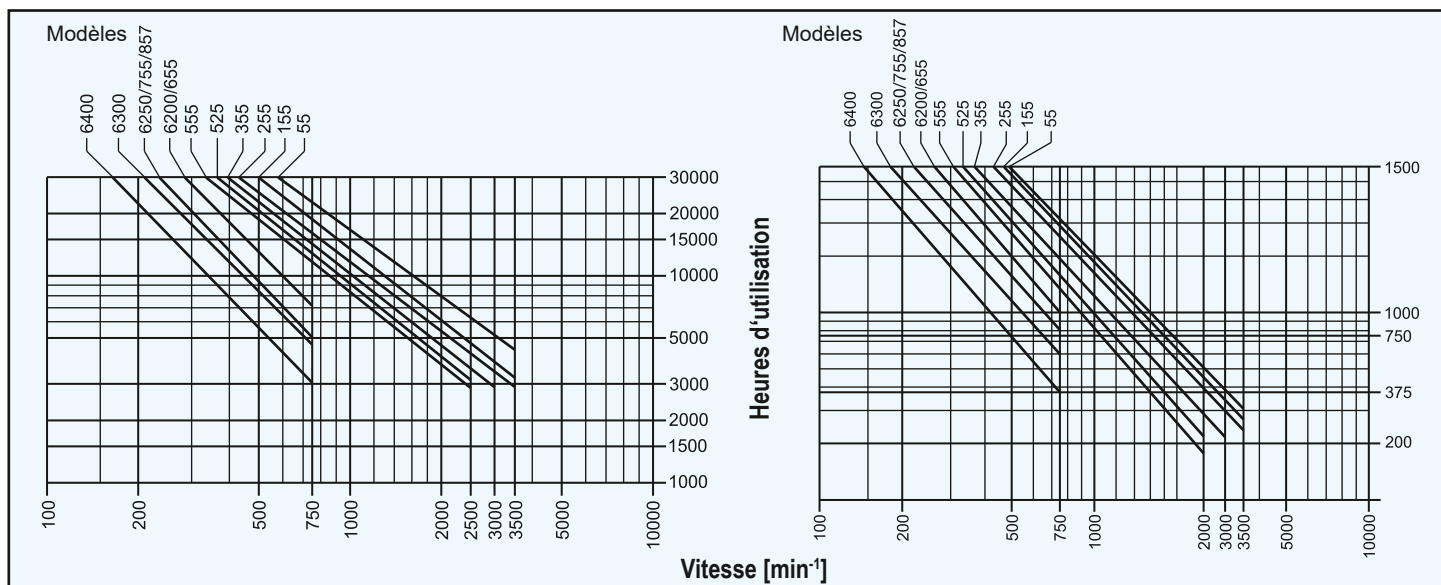
Fréquences de graissage

Conditions bonnes

Températures jusqu'à 75 °C,
peu ou pas de vibrations ou d'humidité

Conditions moyennes

Températures jusqu'à 75 °C - 120 °C,
quelques vibrations et présence d'humidité



Informations Importantes

Le Joint Tournant Deublin est un matériel de première qualité qui doit être traité avec soin. Une utilisation incorrecte peut provoquer une fuite prématurée.

Les Joints Tournants Deublin de haute précision étant des pièces d'usure, ils doivent être inspectés périodiquement. Si les joints sont usés, ils doivent être réparés ou remplacés pour éviter les fuites et leur conséquences. Il est impératif de réparer un joint dès l'apparition de la fuite. Ne jamais continuer à utiliser un joint qui fuit. Les Joints Tournants Deublin ne devront jamais être utilisés pour d'autres applications que celles mentionnées dans le catalogue. Les Joints Tournants Deublin ne peuvent absolument pas être utilisés pour des fluides tels que l'hydrocarbure ou tout autre fluide inflammable, une fuite pouvant occasionner une explosion ou un incendie. L'utilisation de notre produit pour des fluides exotiques ou corrosifs est strictement défendue. Pour applications autres que celles du catalogue, contactez-nous. Deublin fournit ces instructions à titre indicatif. Elles ne contiennent pas d'information exhaustive concernant l'installation, l'utilisation, ou l'entretien des joints.

Mode d'emploi et manuels d'installation sont disponibles pour la plus grande partie des produits Deublin. Les acheteurs de Joints Tournants Deublin devront s'informer à l'aide du catalogue et avoir acquis suffisamment de connaissances pour le montage et l'utilisation des produits Deublin. L'utilisateur et ses employés gardent l'entière responsabilité pour la sécurité et l'utilisation des Joints Tournants Deublin. Deublin fournira sur demande tout renseignement concernant l'utilisation, la mise en service, et l'entretien des joints. Appelez-nous.

Testé en usine

Tous les Joints Tournants Deublin sont testés en usine, sous pression, avant expédition. Cette vérification complète, donne l'assurance que chaque Joint Tournant Deublin est totalement étanche lorsque vous le recevez, et peut être installé en pleine confiance pour votre satisfaction totale.

Garantie

L'acheteur aura droit à la garantie sous réserve que le produit soit retourné immédiatement à Deublin avec une note de réclamation écrite, stipulant des défauts constatés et ce dans un délai ne dépassant pas 2 semaines. La garantie ne sera pas mise en vigueur si le joint tournant est renvoyé démonté ou s'il est très ancien. Dans

le cas contraire nos termes de vente et de livraison sont applicables. Nous tenons encore à rappeler que toutes les pièces en rotation sont des pièces d'usure.

Deublin ne pourra jamais être rendu responsable pour un usage non approprié, transport, entreposage, manutention, montage incorrect, maintenance insuffisante, l'utilisation d'accessoires ou pièces de rechanges inappropriés et une usure naturelle.

Graissage et entretien

En fonction du type et de la série de Joint Tournant Deublin, des conditions de fonctionnement, tous les Joints Tournants Deublin sont soit graissés à vie ou à re graisser. Veuillez suivre s'il vous plait les «Instructions de graissage» pour Joints Tournants Deublin.

Filtration

La durée de vie des faces de frottement est largement conditionnée par la qualité de filtration. Sauf cas particulier, nous recommandons un niveau de filtration minimum de 60µm. Il va sans dire que toute installation ainsi que les conditions de fonctionnement doivent être contrôlées et vérifiées pour adhérer à cette norme.

Service Réparation

Utiliser seulement les pièces de rechange Deublin pour réparer un Joint Tournant Deublin. Avant de réparer, contacter Deublin ou un agent Deublin. Vous pouvez trouver un agent local Deublin sur le site internet: www.deublin.eu.

La plupart des joints peuvent être réparés sur place grâce aux pochettes de réparation Deublin (voir page 5). Les joints tournants peuvent également être retournés chez Deublin pour réparation. Tout joint tournant réparé par Deublin bénéficie d'une nouvelle garantie.

Installation sans tension

Lors de l'installation du joint tournant, une attention spéciale doit être accordée au raccordement des flexibles qui ne doivent exercer aucune tension sur le joint tournant. Voir nos notices d'installation.

	Unités	Unités et mesures couramment utilisées:							Facteur de conversion
	SI	USA	D	E	F	I	NL	S	
Vitesse	1/s	RPM	min ⁻¹	r.p.m.	t/min	g/min	min ⁻¹	min ⁻¹	1 RPM = min ⁻¹ = 1/60 h
Température	K (Kelvin)	°F	°C	°C	°C	°C	°C	°C	(°F-32) 5/9 ± °C ± K+273
Pression	Pa	PSI	bar	bar	bar	bar	bar	bar	14,5 PSI ± 1 bar ± 1,02 kg/cm ² ± 100 kPa
Vide	Pa	"Hg	kPa	cmHg	cmHg	kPa	bara	kPa	28" Hg (Vac) ± 2" Hg ± 5,08 cmHg ± 6,75 kPa ≈ 0,07 bara
Poids	kg	# (lbs)	kg	kg	kg	kg	kg	kg	2,2 # ± 1,0 kg

Couple de serrage des rotors

Rotor fileté	Couple de serrage [Nm]	Pression de service [bar]
5/16 - 24 UNF	5	70
3/8 - 24 UNF	7	70
7/16 - 20 UNF	10	70
9/16 - 20 UNF	20	70
5/8 - 18 UNF	35	70
3/4 - 16 UNF	40	50
1 - 14 UNS	90	50
1 1/4 - 12 UNF	170	50
G 1/8 A	10	105
G 1/4 A	15	105
G 3/8 A	25	50
G 1/2 A	50	50
G 3/4 A	100	50
G 1 A	150	50
G 1 1/4 A	200	50
G 1 1/2 A	250	50
G 2 A	300	14
G 2 1/2 A	350	14
G 3 A	400	10

Rotor fileté	Couple de serrage [Nm]	Pression de service [bar]
M 8x1	4	140
M 10x1	10	105
M 12x1	15	140
M 12x1,25	15	140
M 12x1,5	15	140
M 12x1,75	15	70
M 14x1,5	25	70
M 15x1	30	140
M 16x2	35	70
M 16x1,5	35	140
M 18x1	40	70
M 20x2,5	50	10
M 20x1,5	50	50
M 22x1,5	80	70
M 27x1,5	115	50
M 35x1,5	250	50
M 50x1,5	350	50
M 65x1,5	350	10

Note: couples de serrage pour arbres fabriqués en acier et utilisé avec des étanchéité élastomère sur le rotor.

Exception: pour rotor avec filetage Standard Anglais (de 1/8"G A à 3"A) généralement étanchéifié avec des joints suivant DIN 7603.

Couple de serrage sur les corps

Raccordement B fileté	Matière des corps et couvercles		
	Laiton	Alliage aluminium	Acier inoxydable
	Couple de serrage [Nm]		
G 1/8	5	10	15
G 1/4	10	15	25
G 3/8	25	30	50
G 1/2	50	80	125
G 3/4	100	120	200
G 1	150	300	400
G 1 1/4	200	350	500
G 1 1/2	250	400	600
G 2	300	400	400
G 2 1/2	400	400	400

Note: Couples de serrage pour étanchéité avec des joints suivant DIN 7603.

Serrage des raccords filetés NPT utilisant la méthode FFFT

- Entourer le filetage en tournant dans le sens des aiguilles d'une montre en commençant par la fin du filetage avec 1½ à 2 tours de Téflon. Si aucun produit d'étanchéité n'est utilisé, le premier ou le deuxième filets de fin de filetage ne doit pas être traité .
- Visser fermement dans le taraudage à la main.
- Avec un marker résistant à l'eau, faire une marque longitudinale sur un pan de l'hexagone.
Prolonger la marque sur le corps ou sur le couvercle.
- Serrer ensuite le raccord avec une clé plate correspondant au nombre de pans (méthode FFFT = Flats From Finger Tight) (voir tableau à droite).

Taille filetage NPT	Nombre de pans
1/8 – 27	2,0 – 3,0
1/4 – 18	2,0 – 3,0
3/8 – 18	2,0 – 3,0
1/2 – 14	2,0 – 3,0
3/4 – 14	2,0 – 3,0
1 – 11½	1,5 – 2,5
1¼ – 11½	1,5 – 2,5
1½ – 11½	1,5 – 2,5
2 – 11½	1,5 – 2,5

Attention ! Ne jamais desserrer le raccord pour faire tout type de réglage !

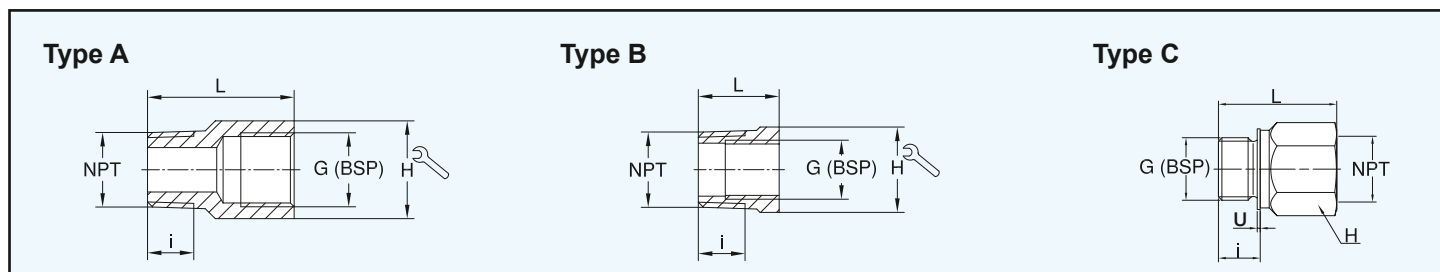
Entre 3½ et 6 filets doivent être engagés.

Toute différence indique qu'un serrage trop faible ou trop important du joint est au delà des limites autorisées.

Dans le cas d'un serrage trop faible des joints, resserrer jusqu'au maximum de tour possible.

Adaptateurs en inox NPT → G (BSP)

Les Joints Tournants Deublin sont prévus pour des flexibles de raccords G (BSP) ou NPT. Tenant compte d'une interchangeabilité mondiale nos adaptateurs permettent le montage avec des flexibles de raccordement filetés NPT ou G.



NPT → G (BSP)

Référence	NPT	G (BSP)	L	i	H	Type	Référence	NPT	G (BSP)	L	i	H	Type
6301-012	1/8	1/4	28	6,7	17	A	6301-065	1	3/4	31	17,3	36	B
6301-022	1/4	1/4	31	10,2	17	A	6301-066	1	1	48	17,3	41	A
6301-032	3/8	1/4	18	10,4	19	B	6301-075	1¼	3/4	30	18	46	B
6301-033	3/8	3/8	33	10,4	22	A	6301-077	1¼	1¼	51	18	50	A
6301-042	1/2	1/4	24	13,6	22	B	6301-085	1½	3/4	34	18,4	50	B
6301-043	1/2	3/8	28	13,6	22	B	6301-088	1½	1½	53	18,4	55	A
6301-044	1/2	1/2	37	13,6	27	A	6301-097	2	1¼	50	19,2	65	B
6301-054	3/4	1/2	26	13,9	27	B	6301-099	2	2	70	19,2	65	A
6301-055	3/4	3/4	41	13,9	32	A	6301-108	2½	1½	80	22,5	75	B
6301-064	1	1/2	31	17,3	36	B	6301-1010	2½	2½	80	22,5	90	A

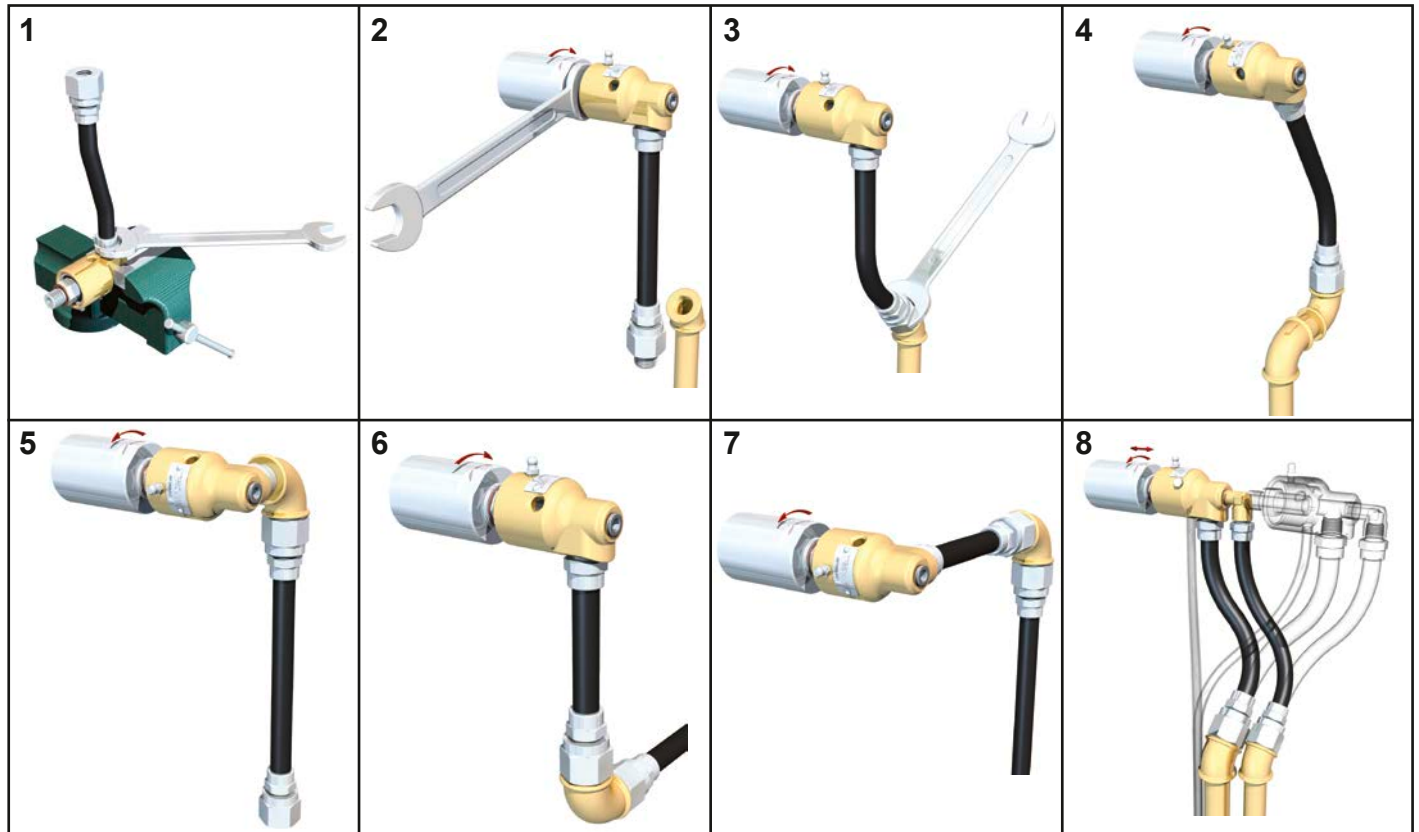
G (BSP) → NPT

Référence	G (BSP)	NPT	L	i	H	U
6301-133	3/8	3/8	33	12	22	1,5
6301-144	1/2	1/2	40	14	27	1,5
6301-155	3/4	3/4	42	16	32	2
6301-166	1	1	48	18	41	2
6301-177	1¼	1¼	51	20	50	2
6301-188	1½	1½	54	22	55	2
6301-199*	2	2	58	24	70	2,5

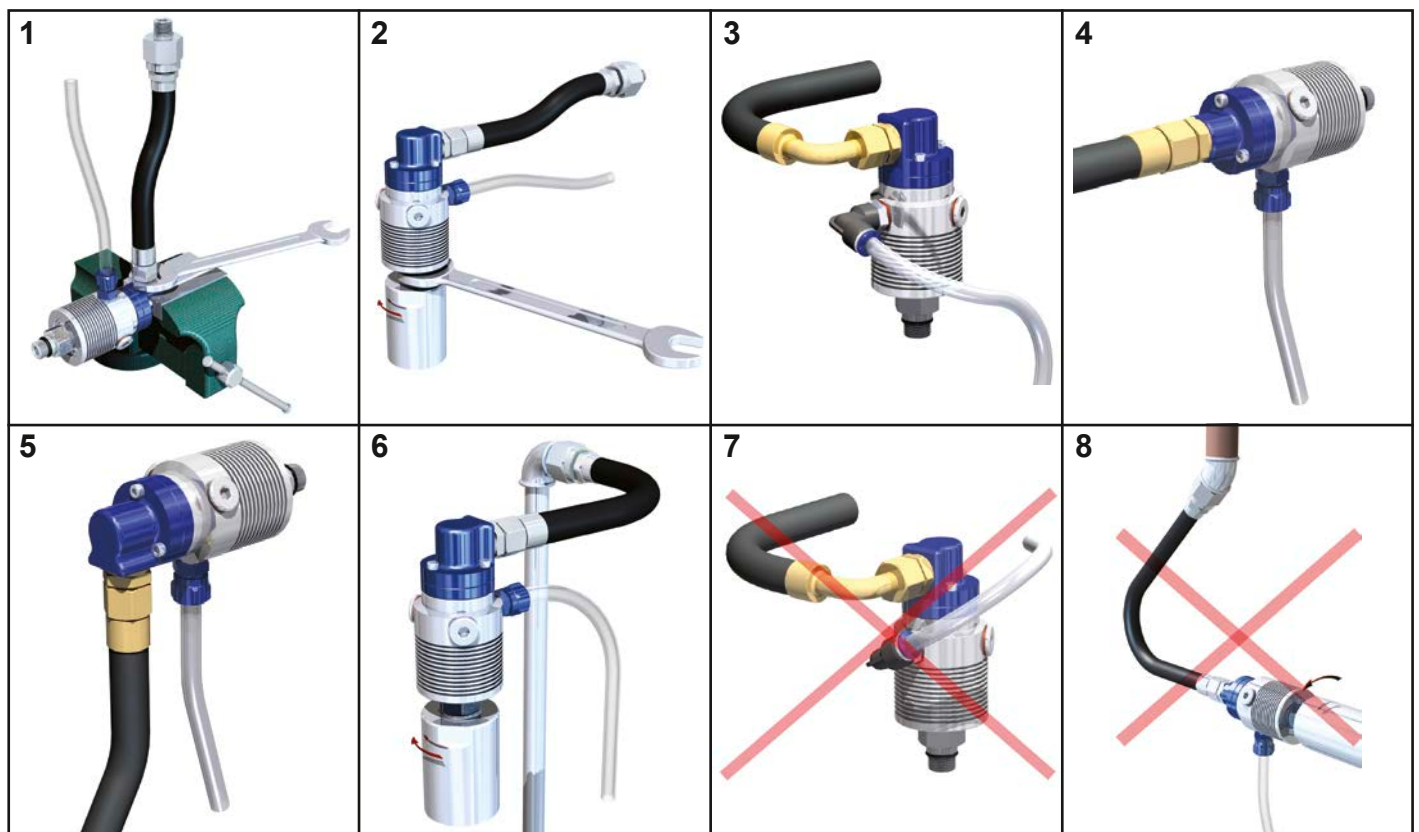
* Matière : Laiton

Instructions de montage des flexibles et d'installation des Joints Tournants Deublin

Exemple pour joint tournant série 55/57



Exemple pour joint tournant série 1109



Catalogues Additionnels avec Applications sur Mesure pour des Industries Spécifiques

<h2>Machines Outil</h2>	<h2>Multi-passage</h2>
 <p>Rotating Unions for Machine Tools, Machining Centers, and Transfer Lines www.deublin.eu</p>	 <p>Multi-Passage Soft-Seal Rotating Unions www.deublin.eu</p>
<h2>Coulée Continue</h2>	<h2>Collecteurs électriques tournants</h2>
 <p>Rotating Unions STEEL INDUSTRY www.deublin.eu</p>	 <p>Electrical Slip Rings www.deublin.eu</p> <p>Be more certain.</p> <p>www.deublin.eu</p>
<h2>Papeterie</h2>	<h2>www.deublin.eu</h2>
 <p>Rotating Joints and Siphon Systems for the Paper Industry www.deublin.eu</p>	 <p>Die Welt am Rotieren halten</p> <p>Was können wir hier für Sie tun?</p> <p>Personlicher Kontakt ?</p> <p>Top News</p> <p>Vous y trouverez de plus amples informations:</p> <ul style="list-style-type: none"> - Documentation produit - Salons - Espace de téléchargement - Deublin Performance System (DPS)[®] - et bien plus

Depuis sa création en 1945 en tant que petite entreprise familiale, Deublin a toujours pratiqué la politique fournir les meilleurs joints tournants que l'on peut trouver sur le marché. Le résultat de a été une croissance constante au cours des années. Nous sommes reconnaissants envers nos nombreux clients fidèles.

Aujourd'hui, Deublin est le plus grand fabricant mondial de raccords rotatifs, avec des usines à la pointe de la technologie, un stock local dans 14 pays sur quatre continents, ainsi qu'un réseau de distribution mondial opérant dans plus de 60 pays. Notre organisation mondiale et notre vaste catalogue de produits testés sur le terrain garantissent une correspondance précise entre les exigences de chaque client et une solution technique. Deublin fait partie du groupe HOERBIGER depuis 2019 et constitue le cœur de la division Rotary Solutions.

Nous vous invitons cordialement à visiter nos usines modernes à Waukegan, Illinois, États-Unis; Mainz, Allemagne; Monteveglio, Italie; Dalian, Chine; et Sao Paulo, Brésil.



Siège International à Waukegan, Illinois, U.S.A.



Mainz, Allemagne



Monteveglio, Italie



Dalian, Chine

AMERICA

DEUBLIN USA

2050 Norman Drive
Waukegan, IL 60085-6747 U.S.A
Phone: +1 847-689 8600
Fax: +1 847-689 8690
E-Mail: cs@deublin.com

DEUBLIN Brazil

Rua Fagundes de Oliveira, 538 - Galpão A11
Piraporinha
09950-300 – Diadema - SP - Brasil
Phone: +55 11-2455 3245
Fax: +55 11-2455 2358
E-Mail: deublinbrasil@deublinbrasil.deublin.com.br

DEUBLIN Mexico

Norte 79-A No. 77, Col. Claveria
02080 Mexico, D.F.
Phone: +52 55-5342 0362
Fax: +52 55-5342 0157
E-Mail: deublinmexicocs@deublin.com

ASIA

DEUBLIN China

No. 2, 6th DD Street,
DD Port Dalian, 116620, China
Phone: +86 411-8754 9678
Fax: +86 411-8754 9679
E-Mail: info@deublin.cn

Shanghai Branch Office

Room 15A07, Wangjiao Plaza
No. 175 East Yan'an Road, Huangpu District
Shanghai 200002
Phone: +86 21-5298 0791
Fax: +86 21-5298 0790
E-Mail: info@deublin.cn

DEUBLIN Asia Pacific

51 Goldhill Plaza
#17-02 Singapore 308900
Phone: +65 6259-92 25
Fax: +65 6259-97 23
E-Mail: deublin@singnet.com.sg

DEUBLIN Japan

2-13-1, Minamihanayashiki, Kawanishi City
Hyogo 666-0026, Japan
Phone: +81 72-757 0099
Fax: +81 72-757 0120
E-Mail: customerservice@deublin.jp

2-4-10-3F, Ryogoku, Sumida-ku

Tokyo 130-0026, Japan
Phone: +81 35-625 0777
Fax: +81 35-625 0888
E-Mail: customerservice@deublin.jp

1-9-2-4F, Mikawaanjo-cho, Anjo City

Aichi 446-0056, Japan
Phone: +81 566-71 4360
Fax: +81 566-71 4361
E-Mail: customerservice@deublin.jp

DEUBLIN Korea

Star Tower #1003, Sangdaewon-dong 223-
25, Jungwon-gu, Seongnam-si, Gyeonggi-do,
South Korea
Phone: +82 31-8018 5777
Fax: +82 31-8018 5780
E-Mail: customerservice@deublin.co.kr

EUROPE

DEUBLIN Germany

Florenz-Allee 1
55129 Mainz, Germany
Phone: +49 6131-49980
E-Mail: info@deublin.de

DEUBLIN Italy

Via Guido Rossa 9 - Loc. Monteveglio
40053 Comune di Valsamoggia (BO), Italy
Phone: +39 051-835611
Fax: +39 051-832091
E-Mail: info@deublin.it

DEUBLIN Austria

Lainzer Straße 35
1130 Wien, Austria
Phone: +43 1-8768450
Fax: +43 1-876845030
E-Mail: info@deublin.at

DEUBLIN France

61 Bis, Avenue de l'Europe
Z.A.C de la Malnoue
77184 Emerainville, France
Phone: +33 1-64616161
Fax: +33 1-64616364
E-Mail: service.client@deublin.eu

DEUBLIN Poland

ul. Bierutowska 57-59
51-317 Wrocław, Poland
Phone: +48 71-3528152
Fax: +48 71-3207306
E-Mail: info@deublin.pl

DEUBLIN Spain

C/ Lola Anglada, 20
08228 Les Fonts (Terrassa), Spain
Phone: +34 93-221 1223
E-Mail: deublin@deublin.es

DEUBLIN United Kingdom

6 Sopwith Park, Royce Close, West Portway
Andover SP10 3TS, UK
Phone: +44 1264-33 3355
Fax: +44 1264-33 3304
E-Mail: info@deublin.co.uk

Ce catalogue est disponible en:

Allemand	Français	Polonais
Anglais	Hongrois	Russe
Espagnol	Italien	Tchèque



Service et stock
disponibles dans
le monde entier

www.deublin.eu

