

# Notre PROCESS

ITB Innovation vous propose une solution sur-mesure grâce aux compétences et aux moyens intégrés. Voici les étapes de notre processus de travail.

1

## ÉTUDE DU PROJET

Recherche de solutions  
Avant projet 3D  
Modélisation 3D sous Solidworks

2

## USINAGE DE PRÉCISION

Tournage et fraisage combinés 5 axes  
Fraisage 5 axes  
Érosion par fil  
Micro perçage

3

## RECTIFICATION ET AJUSTAGE

4

## ASSEMBLAGE DES ÉLÉMENTS

Test hydraulique

5

## CONTRÔLE GÉOMÉTRIQUE DES ENSEMBLES



IT+3  
INNOVATION

[www.itb-innovation.com](http://www.itb-innovation.com)

Zone Europlys  
5 Z.I. de la Craye  
F-25110 Autechaux

+33 (0)3 81 56 06 36

+33 (0)3 81 56 06 37

[itb@itb-innovation.com](mailto:itb@itb-innovation.com)

création graphique [www.samuelturner.fr](http://www.samuelturner.fr)



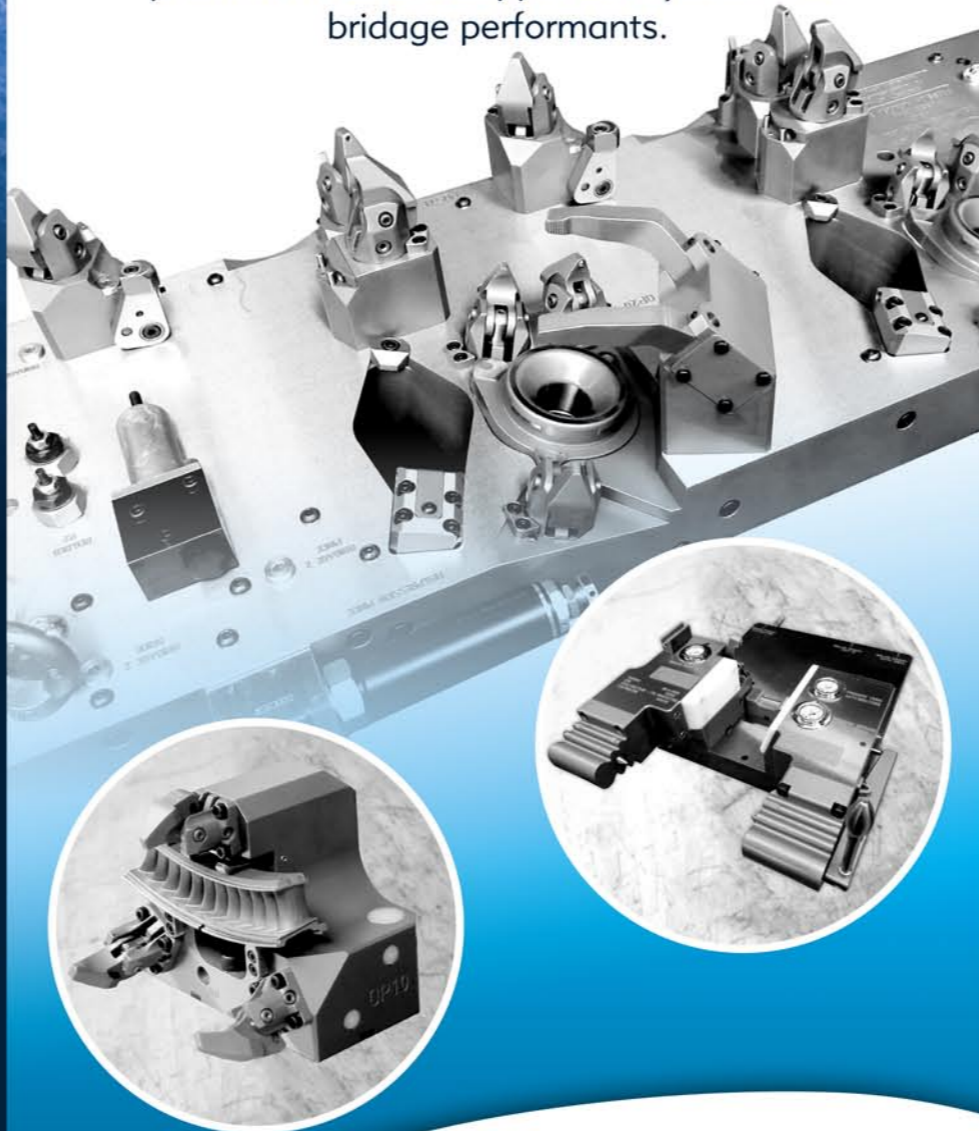
IT+3  
INNOVATION

SOLUTIONS  
DE BRIDAGE

étude & réalisation

# AUTOMOBILE & AÉRONAUTIQUE

Notre expertise et notre sens de l'innovation permettent de développer des systèmes de bridage performants.



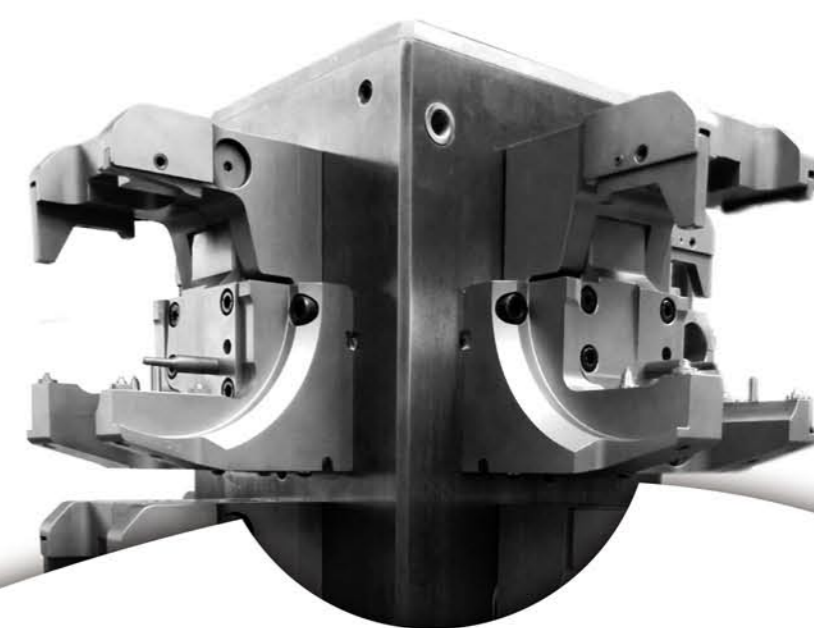
## MONTAGE & USINAGE

ITB Innovation conçoit et réalise des systèmes de bridage spécifique pour centre d'usinage (4 axes, 5 axes, sur diviseur) et tournage.

De l'étude à la réalisation complète du système, ITB Innovation apporte une solution sur-mesure basée sur l'expertise, l'innovation, le service et la qualité.



## PROCESS INTÉGRÉ



## Notre savoir-faire dans L'INNOVATION.

Nous concevons et développons des solutions spécifiques adaptées.

L'innovation est un élément majeur chez ITB. L'élaboration de solutions adaptées puissantes et compactes nous permet de développer des modules spécifiques répondant aux besoins croissants de productivité dans les secteurs de l'automobile et de l'aéronautique.

