



PRECISION



Alésage

Pour toute dimension ou tolérance spéciale, un alésoir **magafor** est livrable immédiatement, à la fois en carbure et/ou HSS-Cobalt. Tous les diamètres progressant par 5 microns de 0,200 à 0,595 puis ceux par 0,01 mm de 0,60 à 20,05 sont disponibles - soit près de 4 000 dimensions stockées. Le Service Dépannage 48 heures résout tous les autres cas. **Qui offre plus ?**

Reaming

For any special dimension or tolerance, a **magafor** reamer is ready for immediate delivery, both in carbide and/or HSS-Cobalt. All diameters with 5 microns increment from 0,200 to 0,595 then those per 0,01 mm from 0,60 to 20,05 are available - i.e. close to 4 000 dimensions stocked. The 48-Hour Emergency Service answers any other case. **Who offers more ?**

Escariado

Para cualquier medida o tolerancia especial existe un escariador **magafor** de entrega inmediata, tanto en metal duro como en HSS-Cobalto. Están disponibles todos los diámetros con 5 micras de incremento desde 0,200 hasta 0,595 y con 0,01 mm desde 0,60 hasta 20,05 cerca de 4 000 medidas en stock. El Servicio Urgente de 48 horas responde a cualquier otra demanda. **Quién ofrece más ?**

Alesatura

Per ogni misura o tolleranza speciale, un alesatore **magafor** e' sempre disponibile, per ogni misura o tolleranza speciale, un alesatore **magafor** in metallo duro e/o in HSS-E Cobalto. Sono disponibili tutti i diametri con progressione 5 micron da 0,200 a 0,595 e quelli con progressione 0,01 mm da 0,60 a 20,05: praticamente 4000 dimensioni a stock. Il Servizio Emergenza 48 ore risolve tutti gli altri casi. **Chi offre di più ?**

Le choix! The choice! La elección! La scelta!

magafor 

Trous cylindriques / Cylindrical holes

Agujeros cilíndricos / Fori cilindrici

CARBURE
CARBIDE
Metallo
duro

HSS-Co
HSS

| | | | | | |
|---|---------------------|---------------------|----|--------------|--------|
| Micro-Usinages / Miniature Machining <i>Micro-Mecanizado / Micro-Lavorazioni</i> | 0,200 ~ 2,05 | | | p. 150 | |
| Haute Précision / High Precision <i>Alta Precisión / Alta Precisione</i> | 0,60 ~ 20,20 | | | p. 150 | p. 153 |
| Avec lubrification / With lubrication <i>Con refrigeración / Con lubrificazione</i> | 3,98 ~ 12,02 | | | p. 154 - 156 | |
| | 3,9 ~ 12,0 | H7 | | p. 154 - 156 | |
| Trous borgnes / Blind holes <i>Agujeros ciegos / Fori ciechi</i> | 3,98 ~ 12,02 | | | p. 157 | |
| | 3,9 ~ 12,0 | H7 | | p. 157 - 159 | |
| Courts / Shorts <i>Cortas / Corte</i> | 4,0 ~ 20,0 | H7 | | p. 158 | |
| Universel | Cylindrique | 1,0 ~ 20,0 | H7 | p. 160 | p. 161 |
| | CM | 4,0 ~ 60,0 | H7 | | p. 164 |
| Longs / <i>Largos / Lunghi</i> X-Longs / <i>X-Largos / X-Lunghi</i> | | 3,98 ~ 12,02 | | p. 162 | |
| | | 1,0 ~ 20,0 | H7 | p. 162-163 | p. 163 |
| | | 12,0 ~ 50,0 | H7 | | p. 165 |
| Fonte - Laiton - Bronze / Cast Iron - Brass - Bronze <i>Fundición - Latón - Bronce / Ghisa - Ottone - Bronzo</i> | 1,5 ~ 30,0 | H7 | | p. 166 | |
| Aluminium - Aciers Doux / Plastics - Mild Steels <i>Plásticos - Fácil Mecanización / Acciai Dolci - Plastiche</i> | 1,5 ~ 40,0 | H7 | | p. 167 | |
| À Main / Hand Use / <i>A mano</i> | 1,0 ~ 45,0 | H7 | | p. 168 | |
| Voilure / Aircraft / <i>Aeronáutica</i> | 3,98 ~ 12,02 | | | p. 169 | |
| Expansible / Expanding / <i>Expansible</i> | 5,0 ~ 30,0 | H7 | | p. 169 | |

Trous coniques / Taper holes

Agujeros cónicos / Fori conici

| | | | | |
|---|--------|------|--|--------|
| Goupilles / Taper pin <i>Pasadores / Spine coniche</i> | 2 % | 1:50 | | p. 172 |
| Buses d'injection / Sprue reamers for moulds <i>Boquillas de inyección / Fori di iniezione</i> | 5 % | 1:20 | | p. 173 |
| | 8 % | 2:25 | | |
| | 10 % | 1:10 | | |
| Cône Morse / Morse taper hole <i>Cono Morse / Coni Morse</i> | | | | p. 174 |
| Gaz conique / Gaz taper bores <i>Gas cónico / Gas conico</i> | 6,25 % | 1:16 | | p. 174 |

Alésoirs spéciaux / Special reamers

Escariadores especiales / Alesatori speciali

| | | | | |
|---|--|--|--|--------|
| Trous cylindriques / Cylindrical holes <i>Agujeros cilíndricos / Fori cilindrici</i> | | | | p. 170 |
| Trous coniques / Taper holes <i>Agujeros cónicos / Fori conici</i> | | | | p. 175 |

Choix des alésoirs • How to choose reamers

Eleccion de los escariadores • Scelta degli alesatori

1 Exemples

Exemples

Ejemplos

Esempio

| Tolérance Tolerancia Tolleranza | Exemple 1 | | | Exemple 2 | | | Exemple 3 | | |
|---------------------------------------|-----------|-------------|------|-------------|------|------|-------------|-------|-------|
| | Ø 2 | Ø 3 | Ø 4 | Ø 5 | Ø 6 | Ø 8 | Ø 10 | Ø 12 | Ø 14 |
| D10 | 2,04 | 3,04 | 4,05 | 5,06 | 6,06 | 8,07 | 10,08 | 12,10 | 14,10 |
| E 8 | 2,02 | 3,02 | 4,03 | 5,03 | 6,03 | 8,03 | 10,03 | 12,04 | 14,04 |
| E 9 | 2,03 | 3,03 | 4,04 | 5,04 | 6,04 | 8,05 | 10,05 | 12,06 | 14,06 |
| F 7 | 2,01 | 3,01 | 4,01 | 5,01 | 6,01 | 8,02 | 10,02 | 12,02 | 14,02 |
| F 8 | 2,01 | 3,01 | 4,02 | 5,02 | 6,02 | 8,02 | 10,02 | 12,03 | 14,03 |
| G 7 | * | * | * | * | * | 8,01 | 10,01 | 12,01 | 14,01 |
| H 6 | 2,00 | 3,00 | 4,00 | 5,00 | 6,00 | 8,00 | 10,00 | 12,00 | 14,00 |
| H 7 | * | * | * | * | * | * | * | * | * |
| H 8 | * | * | 4,01 | 5,01 | 6,01 | 8,01 | 10,01 | 12,01 | 14,01 |
| H 9 | 2,01 | 3,01 | 4,02 | 5,02 | 6,02 | 8,02 | 10,02 | 12,03 | 14,03 |
| M 7 | 1,99 | 2,99 | 3,99 | 4,99 | 5,99 | 7,99 | 9,99 | 11,99 | 13,99 |
| N 7 | 1,99 | 2,99 | 3,99 | 4,99 | 5,99 | 7,98 | 9,98 | 11,98 | 13,98 |
| P 7 | 1,99 | 2,99 | 3,98 | 4,98 | 5,98 | 7,98 | 9,98 | 11,98 | 13,98 |
| R 7 | 1,98 | 2,98 | 3,98 | 4,98 | 5,98 | 7,98 | 9,98 | 11,97 | 13,97 |

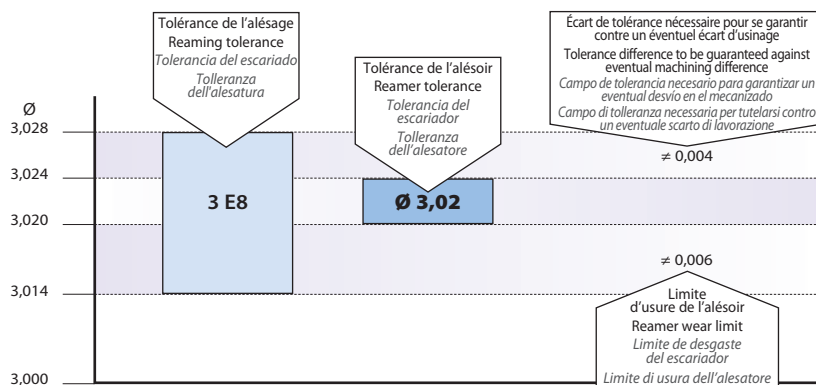
2 Explication

Explanation

Explicacion

Spiegazione

| Exemples Ejemplos Esempi | alésage reaming escariado alesatura Ø | Tolérance Tolerancia Tolleranza | | alésoir reamer escariador alesatore Ø | Tolérance Tolerancia Tolleranza | |
|--------------------------------|---|---------------------------------------|----------------|---|---------------------------------------|----------------|
| | | 3 E8 | 3,028 3,014 | | 3,02 | 3,024 3,020 |
| 2 | 5 H8 | 5,018 5,000 | 5,01 | 5,014 5,010 | | |
| 3 | 10 P7 | 9,991 9,976 | 9,98 | 9,985 9,980 | | |



magafor.com

Pour calcul interactif de toute cote ou tolérance + préconisation de l'outil standard adapté + conditions d'utilisation.

For interactive calculation of any size or tolerance + standard tool suggestion + recommendations for use.

Para cálculo interactivo de cualquier medida o tolerancia. + recomendación de herramienta estándar a utilizar + recomendaciones de uso.

Per il calcolo interattivo di ogni misura o tolleranza + identificazione dell'utensile standard idoneo + dati di impiego.

performances

Conditions d'utilisation

Recommendations for use

Condiciones de utilización

Condizioni di impiego



magafor *Le choix! The choice! La elección! La scelta!*

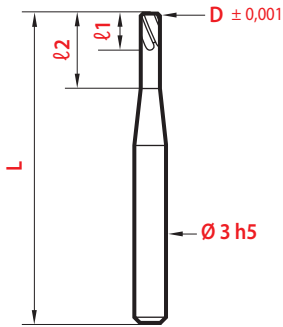
| Matières à usiner Material Materiale Materiali da lavorare | Vitesse Speed Velocidad Velocità m/min. | Avance mm/tour FEED mm/rev AVANCE mm/revoluciones Avanzamento mm/giro | | | | | | | | | | Type Typ Tipo | Alésoirs Reamers Escariadores Alesatori | | | |
|---|---|--|-----------------|-------------|-------------|-------------|-------------|-------------|-------------|-------------|-------------|------------------|--|--------------------------------------|------------------------------|---------------------------|
| | | CARBURE VHM | HSS-E COBALT | Ø 1 | Ø 2 | Ø 6 | Ø 10 | Ø 15 | Ø 20 | Ø 25 | Ø 30 | | Ø 40 | Matière Material Materiali | Codes | Pages Página Pagina |
| P Aciers / Steels Aceros / Acciai | < 500 N/mm ² | 25 - 40 | 15 - 22 | 0,07 | 0,15 | 0,15 | 0,25 | 0,25 | 0,30 | 0,35 | 0,37 | 0,45 | Hélice 10° Spirale 10° Elica 10° | Hss-E Cobalt | 601 651-660 | 153 161-164 |
| | 500 - 800 N/mm ² | 20 - 25 | 12 - 17 | 0,07 | 0,10 | 0,12 | 0,18 | 0,18 | 0,25 | 0,30 | 0,33 | 0,40 | | | | |
| | 800 - 1000 N/mm ² | 12 - 18 | 7 - 10 | 0,07 | 0,08 | 0,10 | 0,18 | 0,15 | 0,22 | 0,25 | 0,30 | 0,35 | | | | |
| | 800 - 1300 N/mm ² | 10 - 15 | 5 - 7 | 0,07 | 0,08 | 0,09 | 0,15 | 0,20 | 0,25 | 0,27 | 0,30 | 0,35 | | | | |
| M Inox - Aciers / Stainless steels - Steels Aceros inoxidables / Inox - Acciai | 7 - 12 | 3 - 5 | 0,07 | 0,07 | 0,10 | 0,12 | 0,15 | 0,20 | 0,25 | 0,25 | 0,30 | | Carbure Carbide | 8600-8650 8660-8670 | 151-160 154-155 | |
| S Inconel Nimonic Waspalloy | 6 - 10 | 2 - 3 | 0,07 | 0,07 | 0,10 | 0,12 | 0,15 | 0,20 | 0,25 | 0,25 | 0,30 | | Metallo Duro | 8665-8675 | 156-157 | |
| K Fonte grise / Cast iron Fundición / Ghisa grigia | ≤ 180 HB | 15 - 20 | 6 - 15 | 0,08 | 0,10 | 0,12 | 0,20 | 0,20 | 0,25 | 0,30 | 0,30 | 0,30 | Droite Straight Recto Diritti | Hss-E Cobalt | 610 620 | 166 |
| | > 180 HB | 8 - 15 | 4 - 5 | 0,08 | 0,07 | 0,10 | 0,15 | 0,18 | 0,20 | 0,20 | 0,25 | 0,25 | Hélice 10° Spirale 10° Elica 10° | Carbure Carbide Metallo Duro | 8600 8650 | 151 160 |
| N Cuivre / Cooper Cobre / Rame | 25 - 30 | 12 - 20 | 0,08 | 0,12 | 0,18 | 0,20 | 0,25 | 0,30 | 0,30 | 0,30 | 0,35 | 0,40 | | Hss-E Cobalt | 601 651-660 | 153 161-164 |
| Laiton / Brass Latón / Ottone | 35 - 40 | 20 - 30 | 0,07 | 0,20 | 0,22 | 0,30 | 0,35 | 0,40 | 0,40 | 0,40 | 0,45 | 0,50 | Droite Straight Recto Diritti | Hss-E Cobalt | 610 620 | 166 |
| Bronze / Bronze Bronze / Bronzo | 20 - 25 | 12 - 17 | 0,08 | 0,15 | 0,18 | 0,22 | 0,35 | 0,37 | 0,37 | 0,45 | 0,50 | | | | | |
| Aluminium Alluminio | 40 - 60 | 25 - 35 | 0,08 | 0,15 | 0,18 | 0,25 | 0,30 | 0,35 | 0,35 | 0,40 | 0,45 | | Hélice 10° Spirale 10° Elica 10° | Hss-E Cobalt | 630 640 | 167 |
| Diamètres De Perçage / Drilling diameters Diámetro de taladrado / Diametri Di Foratura | | | 0,90 | 1,85 | 5,80 | 9,7 | 14,6 | 19,6 | 24,5 | 29,5 | 39,5 | | Trous borgnes / Blind holes Agujeros ciegos / Fori ciechi | | | 155, 157 e 159 |
| | | | 0,95 | 1,90 | 5,85 | 9,80 | 14,7 | 19,7 | 24,7 | 29,6 | 39,6 | | | | | |



Micro-alésoirs

Miniature reamers

Micro-escariadores
micro-alesatori



Micro-alésoirs 4 dents fabriqués et stockés dans les diamètres progressant par 0,005 mm jusqu'à 0,595 puis par 0,01 mm à partir de 0,60 mm. Leur queue renforcée offre une plus grande stabilité, nécessaire à ces outils de haute précision.

4 flutes miniature-reamers manufactured and stocked by 0,005 mm increments up to 0,595 and by 0,01 mm increment from 0,60. Their reinforced shank offers a greater stability required on these high precision tools.

Mini-escariadores de 4 labios en stock en incrementos de 0,005 mm hasta 0,595 e incrementos de 0,01 a partir de 0,60. Su mango reforzado proporciona una gran estabilidad necesaria en estas herramientas de alta precisión.

Micro-alesatori a 4 denti fabbricati e tenuti a stock in diametri con progressione di 0,005 mm fino al Ø 0,595 e successivamente con progressione di 0,01 mm. Il loro codolo rinforzato offre una maggior robustezza, indispensabile per questi utensili di alta precisione.

| Tolérances Tolleranze | Nombre de lèvres Número de diente | Flute number Numero di taglienti | D | z | Ø 8610 | Ø 8600 | |
|--------------------------|--------------------------------------|-------------------------------------|--------------|-----------|--------|-------------|--------------|
| | | | 0,60 ~ 3,00 | 0 + 0,003 | 4 | 0,20 ~ 2,05 | 0,60 ~ 2,36 |
| | | | 3,01 ~ 6,00 | 0 + 0,004 | 6 | | 2,37 ~ 13,05 |
| | | | 6,01 ~ 20,20 | 0 + 0,005 | 8 | | ≥ 13,97 |

CARBURE CARBIDE
Metallo duro



Micro ± 0,001

magafor innovation

| D | L | l1 | l2 | d2 | magaforce 8610 |
|---------------|----|-----|-----|----|-------------------|
| 0,005 | | | | h5 | |
| 0,200 ~ 0,245 | 39 | 0,9 | 2,0 | 3 | 102,16 € |
| 0,250 ~ 0,295 | 39 | 1,1 | 2,5 | 3 | 100,93 € |
| 0,300 ~ 0,345 | 39 | 1,4 | 3,0 | 3 | 99,72 € |
| 0,350 ~ 0,395 | 39 | 1,7 | 3,5 | 3 | 98,51 € |
| 0,400 ~ 0,495 | 39 | 2,0 | 4,0 | 3 | 97,29 € |
| 0,500 ~ 0,595 | 39 | 2,3 | 5,0 | 3 | 96,07 € |

| D | L | l1 | l2 | d2 | magaforce 8610 |
|-------------|----|-----|------|----|-------------------|
| 0,01 | | | | h5 | |
| 0,60 ~ 0,69 | 39 | 2,6 | 6,0 | 3 | 94,86 € |
| 0,70 ~ 0,79 | 39 | 3,0 | 7,0 | 3 | 78,56 € |
| 0,80 ~ 1,05 | 39 | 3,8 | 8,5 | 3 | 72,44 € |
| 1,06 ~ 1,25 | 50 | 4,7 | 10,5 | 3 | 69,82 € |
| 1,26 ~ 1,45 | 50 | 5,5 | 12,0 | 3 | 69,82 € |
| 1,46 ~ 1,65 | 50 | 6,3 | 14,0 | 3 | 66,92 € |
| 1,66 ~ 1,85 | 50 | 7,0 | 16,0 | 3 | 66,92 € |
| 1,86 ~ 2,05 | 50 | 8,0 | 17,5 | 3 | 66,92 € |

Conditions d'utilisation Recommendations for use

Condiciones de utilización

Condizioni di impiego

| Matières à usiner Material Materiali da lavorare | Vitesse Speed Velocidad Velocità m/min. | Avance mm/tour FEED mm/rev AVANCE mm/revoluciones Avanzamento mm/giro | | | | |
|---|--|--|-----------------|-----------------|---------------|-------------|
| | | Ø 2,00 ~ 0,545 | Ø 0,550 ~ 0,79 | Ø 0,80 ~ 1,65 | Ø 1,66 ~ 2,05 | |
| P Aciers / Steels Aceros / Acciai | < 500 N/mm ² | 20 - 25 | 0,01 ~ 0,02 | 0,03 ~ 0,05 | 0,07 ~ 0,10 | 0,12 ~ 0,15 |
| | 500 - 800 N/mm ² | 15 - 20 | 0,01 ~ 0,02 | 0,03 ~ 0,05 | 0,07 ~ 0,10 | 0,12 ~ 0,15 |
| | 800 - 1000 N/mm ² | 10 - 15 | 0,01 ~ 0,02 | 0,03 ~ 0,05 | 0,07 ~ 0,10 | 0,12 ~ 0,15 |
| | 800 - 1300 N/mm ² | 8 - 10 | 0,01 ~ 0,02 | 0,03 ~ 0,05 | 0,07 ~ 0,10 | 0,12 ~ 0,15 |
| M Inox - Aciers / Stainless steels - Steels Aceros inoxidables / Inox - Acciai | | 7 - 12 | 0,01 ~ 0,02 | 0,03 ~ 0,05 | 0,07 ~ 0,10 | 0,12 ~ 0,15 |
| S Inconel Nimonic Waspaloy | | 5 - 10 | 0,01 ~ 0,02 | 0,03 ~ 0,05 | 0,07 ~ 0,10 | 0,12 ~ 0,15 |
| K Fonte grise / Cast iron Fundición / Ghisa grigia | ≤ 180 HB | 15 - 20 | 0,01 ~ 0,02 | 0,035 ~ 0,05 | 0,07 ~ 0,10 | 0,12 ~ 0,15 |
| | > 180 HB | 10 - 15 | 0,01 ~ 0,02 | 0,035 ~ 0,05 | 0,07 ~ 0,10 | 0,12 ~ 0,15 |
| Cuivre / Cooper Cobre / Rame | | 20 - 25 | 0,01 ~ 0,02 | 0,035 ~ 0,05 | 0,07 ~ 0,10 | 0,12 ~ 0,15 |
| | Laiton / Brass Latón / Ottone | | 30 - 35 | 0,01 ~ 0,02 | 0,035 ~ 0,05 | 0,07 ~ 0,10 |
| N Bronze / Bronze Bronce / Bronzo | | 15 - 20 | 0,01 ~ 0,02 | 0,035 ~ 0,05 | 0,07 ~ 0,10 | 0,12 ~ 0,15 |
| | Aluminium Alluminio | | 15 - 20 | 0,01 ~ 0,02 | 0,035 ~ 0,05 | 0,07 ~ 0,10 |
| Diamètres De Perçage / Drilling diameters Diámetro de taladrado / Diametri Di Foratura | | | Ø -0,06 ~ -0,10 | Ø -0,10 ~ -0,15 | Ø -0,15 | Ø -0,15 |



CARBURE CARBIDE
Metallo duro

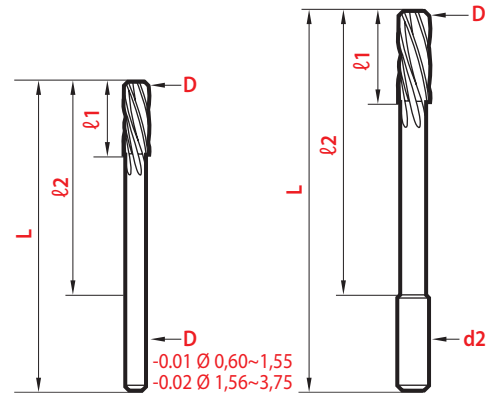


Haute precision

High precision

Alta precisión

Di alta precisione



Ø 0,60 ~ 3,75

Ø 3,76 ~ 20,20

magafor innovation

| D (1) | L | l1 | l2 | d2 | magaforce 8600 |
|---------------|-----|----|-----|-----|----------------|
| 0,01 mm | | | | h6 | |
| 0,60 ~ 0,69 | 33 | 7 | 17 | D | 93,63 € |
| 0,70 ~ 0,79 | 33 | 7 | 17 | D | 70,54 € |
| 0,80 ~ 1,05 | 38 | 7 | 22 | D | 65,67 € |
| 1,06 ~ 1,55 | 40 | 10 | 24 | D | 63,24 € |
| 1,56 ~ 1,79 | 43 | 11 | 26 | D | 60,80 € |
| 1,80 ~ 2,36 | 49 | 12 | 31 | D | 59,58 € |
| 2,37 ~ 3,75 | 57 | 18 | 38 | D | 58,37 € |
| 3,76 ~ 4,25 | 75 | 19 | 51 | 4 | 64,45 € |
| 4,26 ~ 4,75 | 80 | 21 | 55 | 4,5 | 72,97 € |
| 4,76 ~ 5,30 | 86 | 23 | 60 | 5 | 70,54 € |
| 5,31 ~ 5,80 | 93 | 26 | 66 | 5,5 | 79,04 € |
| 5,81 ~ 6,70 | 101 | 28 | 73 | 6 | 76,61 € |
| 6,71 ~ 7,55 | 109 | 31 | 80 | 7 | 107,02 € |
| 7,56 ~ 8,55 | 117 | 33 | 86 | 8 | 107,02 € |
| 8,56 ~ 9,55 | 125 | 36 | 91 | 9 | 131,34 € |
| 9,56 ~ 10,05 | 133 | 38 | 99 | 10 | 131,34 € |
| 10,06 ~ 11,30 | 133 | 38 | 99 | 10 | 181,20 € |
| 11,31 ~ 12,05 | 151 | 44 | 106 | 12 | 193,38 € |
| 12,06 ~ 13,05 | 151 | 44 | 106 | 12 | 229,85 € |
| 13,97 ~ 14,05 | 160 | 47 | 110 | 14 | 314,98 € |
| 14,97 ~ 15,05 | 162 | 50 | 112 | 14 | 363,62 € |
| 15,97 ~ 16,05 | 170 | 52 | 117 | 16 | 400,11 € |
| 16,97 ~ 17,05 | 175 | 54 | 122 | 16 | 473,08 € |
| 17,97 ~ 18,05 | 182 | 56 | 129 | 16 | 546,05 € |
| 18,97 ~ 19,05 | 189 | 58 | 136 | 16 | 570,36 € |
| 19,97 ~ 20,05 | 195 | 60 | 142 | 16 | 594,69 € |

(1) Ø 0,60 - 13,05 Carbure monobloc Solid carbide Metal duro integral Metallo duro integrale
Ø 13,97 - 20,05 Tête carbure brasée Cabeza metal duro soldada Brazed carbide head Testa in metallo duro saldobrasata

Coffrets / Sets / Juegos / Assortimenti

Le nouveau coffret d'alesoirs **magafor** résoud votre problème pour les alésages courants.

The new **magafor** reamer kit solves your problem for general reaming tolerances.

El nuevo estuche de escañadores **magafor** resuelve sus problemas en tolerancias corrientes.

Il nuovo assortimento di alesatori **magafor** risolve ogni vostro problema per le alesature ordinarie.

N° A 24 dimensions



| | Compositions Composiciones Composizione | N° | magaforce 8600 |
|----|---|----|---|
| 24 | Dimensions 2,98 - 3,00 - 3,01 - 3,02 - 3,98 - 04,00 - 04,01 - 04,02 | A | 2116,10 € |
| | Medidas 4,98 - 5,00 - 5,01 - 5,02 - 5,98 - 06,00 - 06,01 - 06,02 | | |
| | Dimensioni 7,98 - 8,00 - 8,01 - 8,02 - 9,98 - 10,00 - 10,01 - 10,02 | | |
| 8 | 1,98 - 2,98 - 3,98 - 4,98 - 5,98 - 7,98 - 09,98 - 11,98 | B | 788,07 € |
| | 1,99 - 2,99 - 3,99 - 4,99 - 5,99 - 7,99 - 09,99 - 11,99 | C | 788,07 € |
| | 2,00 - 3,00 - 4,00 - 5,00 - 6,00 - 8,00 - 10,00 - 12,00 | D | 788,07 € |
| | 2,01 - 3,01 - 4,01 - 5,01 - 6,01 - 8,01 - 10,01 - 12,01 | E | 788,07 € |
| | 2,02 - 3,02 - 4,02 - 5,02 - 6,02 - 8,02 - 10,02 - 12,02 | F | 788,07 € |
| | | G | |
| 91 | Dimensions de 1,0 à 10,0 par 1/10 mm | G | |
| | Medidas ab 1,0 bis 10,0 per 0,1 mm | | |
| 96 | Dimensions par 1/100 mm per 0,01 mm prog. 1/100 mm | H | Sur demande On request Bajo petición Su richiesta |
| | 0,97 - 1,02 / 1,47 - 1,52 / 1,97 - 2,02 / 2,47 - 02,52 | | |
| | 2,97 - 3,02 / 3,47 - 3,52 / 3,97 - 4,02 / 4,47 - 04,52 | | |
| | 4,97 - 5,02 / 5,47 - 5,52 / 5,97 - 6,02 / 6,47 - 06,52 | | |
| | 6,97 - 7,02 / 7,97 - 8,02 / 8,97 - 9,02 / 9,97 - 10,02 | | |

L'hélice à gauche, combinée avec la coupe à droite, fait office de vis d'Archimède :

- le lubrifiant est ainsi amené directement sur les arêtes coupantes, favorisant lubrification et refroidissement,
- les copeaux sont poussés vers l'avant, ils ne risquent pas de rayer la partie du trou déjà alésée.

Alésoirs recommandés pour obtenir un fini impeccable dans les trous débouchants.

Nota : trous borgnes, voir page 155, 157 et 159

The left hand spiral combined with the right hand cut, behaves like an Archimedes screw :

- the coolant is fed directly to the cutting edges for better lubrication and cooling,
- the chips are pushed ahead with no risks of scratching the reamed hole.

Reamers designed to machine through holes to get best surface finish.

Nota : blind holes, see page 155, 157 and 159.

La hélice a izquierdas combinado con el corte a derecha actúa como un tornillo de Arquímedes :

- el refrigerante es dirigido directamente al filo de corte para una mejor lubricación y refrigeración,
- la viruta es empujada hacia delante sin riesgo de dañar el agujero ya escañado.

Escañadores diseñados para mecanizar agujeros pasantes y obtener unos excelentes acabados superficiales.

Nota : agujeros ciegos, ver página 155, 157 y 159

L'elica sinistra, combinata con il taglio destro, funge da vite di Archimede.

- il lubrificante viene così indirizzato direttamente sugli spigoli taglienti, favorendo lubrificazione e raffreddamento,
- i trucioli vengono spinti in avanti, senza rischiare così di rigare la parte del foro già alesata.

Alesatori raccomandati per ottenere una finitura impeccabile nei fori passanti.

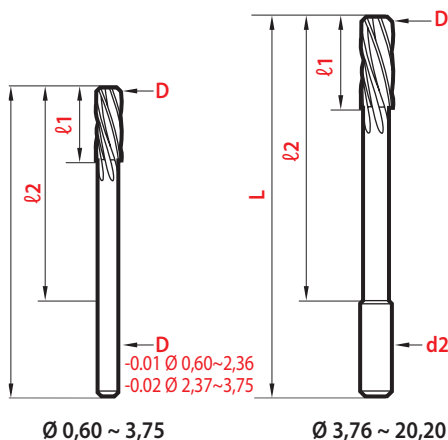
Nota : alesatori per fori ciechi pagina 155, 157 e 159.

Haute précision

High precision

Alta precisión

Di alta precisione



Tolérances Nombre de lèvres Flute number
Tolleranze Número de diente Numero di taglienti

| D | z | Ø 600 |
|--------------|-----------|-------|
| 0,60 ~ 3,00 | 0 + 0,003 | 4 |
| 3,01 ~ 6,00 | 0 + 0,004 | 6 |
| 6,01 ~ 20,20 | 0 + 0,005 | 8 |

L'hélice à gauche, combinée avec la coupe à droite, fait office de vis d'Archimède:

- le lubrifiant est ainsi amené directement sur les arêtes coupantes, favorisant lubrification et refroidissement,
- les copeaux sont poussés vers l'avant, ils ne risquent pas de rayer la partie du trou déjà alésée.

Alésoirs recommandés pour obtenir un fini impeccable dans les trous débouchants.

Nota : trous borgnes, voir page 155, 157 et 159.

The left hand spiral combined with the right hand cut, behaves like an Archimedes screw:

- the coolant is fed directly to the cutting edges for better lubrication and cooling,
- the chips are pushed ahead with no risks of scratching the reamed hole.

Reamers designed to machine through holes to get best surface finish.

Nota : blind holes, see page 155, 157 and 159.

La hélice à izquierdas combinado con el corte a derecha actúa como un tornillo de Arquímedes:

- el refrigerante es dirigido directamente al filo de corte para una mejor lubricación y refrigeración,
- la viruta es empujada hacia delante sin riesgo de dañar el agujero ya escariado.

Escariadores diseñados para mecanizar agujeros pasantes y obtener unos excelentes acabados superficiales.

Nota : agujeros ciegos, ver página 155, 157 y 159.

L'elica sinistra, combinata con il taglio destro, funge da vite di Archimede.

- il lubrificante viene così indirizzato direttamente sugli spigoli taglienti, favorendo lubrificazione e raffreddamento,
- i trucioli vengono spinti in avanti, senza rischiare così di rigare la parte del foro già alesata.

Alesatori raccomandati per ottenere una finitura impeccabile nei fori passanti.

Nota : alesatori per fori ciechi pagina 155, 157 e 159.

Coffrets / Sets / Juegos / Assortimenti

Le nouveau coffret d'alésoirs **magafor** résoud votre problème pour les alésages courants.

The new **magafor** reamer kit solves your problem for general reaming tolerances.

El nuevo estuche de escariadores **magafor** resuelve sus problemas en tolerancias corrientes.

Il nuovo assortimento di alesatori **magafor** risolve ogni vostro problema per le alesature ordinarie.



| | Compositions Composiciones Composizione | N° | magafor 601 |
|-----------|--|--|----------------|
| 24 | Dimensions | 2,98 - 3,00 - 3,01 - 3,02 - 3,98 - 4,00 - 04,01 - 04,02 | A |
| | Medidas | 4,98 - 5,00 - 5,01 - 5,02 - 5,98 - 6,00 - 06,01 - 06,02 | |
| | Dimensioni | 7,98 - 8,00 - 8,01 - 8,02 - 9,98 - 10,00 - 10,01 - 10,02 | |
| 8 | Dimensions | 1,98 - 2,98 - 3,98 - 4,98 - 5,98 - 7,98 - 09,98 - 11,98 | B |
| | | 1,99 - 2,99 - 3,99 - 4,99 - 5,99 - 7,99 - 09,99 - 11,99 | C |
| | Medidas | 2,00 - 3,00 - 4,00 - 5,00 - 6,00 - 8,00 - 10,00 - 12,00 | D |
| | | 2,01 - 3,01 - 4,01 - 5,01 - 6,01 - 8,01 - 10,01 - 12,01 | E |
| | Dimensioni | 2,02 - 3,02 - 4,02 - 5,02 - 6,02 - 8,02 - 10,02 - 12,02 | F |
| | | | |
| 91 | Dimensions | de 1,0 à 10,0 par 1/10 mm | G |
| | Medidas | ab 1,0 bis 10,0 per 0,1 mm | |
| 96 | Dimensions | par 1/100 mm per 0,01 mm prog. 1/100 mm | H |
| | | 0,97 - 1,02 / 1,47 - 1,52 / 1,97 - 2,02 / 2,47 - 02,52 | |
| | Medidas | 2,97 - 3,02 / 3,47 - 3,52 / 3,97 - 4,02 / 4,47 - 04,52 | |
| | Dimensioni | 4,97 - 5,02 / 5,47 - 5,52 / 5,97 - 6,02 / 6,47 - 06,52 | |
| | | 6,97 - 7,02 / 7,97 - 8,02 / 8,97 - 9,02 / 9,97 - 10,02 | |

Performances
 > p. 149

DIN 212-B

HSS-E COBALT



| D 0,01 mm | L | ℓ1 mini | ℓ2 | d2 h8 | magafor 601 | D 0,01 mm | Hard'X 6019 |
|------------------------------|-----|------------|-----|----------|----------------|----------------------------------|----------------|
| 0,60 ~ 0,69 | 33 | 5 | 17 | D | 49,85 € | | |
| 0,70 ~ 0,79 | 33 | 5 | 17 | D | 37,69 € | | |
| 0,80 ~ 1,00 | 38 | 5 | 22 | D | 32,83 € | 0,98 ~ 1,00 | 39,83 € |
| 1,01 ~ 1,50 | 40 | 7 | 24 | D | 31,62 € | 1,01 - 1,02 - 1,48 - 1,49 - 1,50 | 38,62 € |
| 1,51 ~ 1,55 | 43 | 9 | 24 | D | 31,62 € | 1,51 - 1,52 ⁽¹⁾ | 38,62 € |
| 1,56 ~ 1,70 | 43 | 9 | 26 | D | 30,09 € | | |
| 1,71 ~ 1,79 | 46 | 10 | 26 | D | 30,09 € | | |
| 1,80 ~ 1,90 | 46 | 10 | 31 | D | 27,67 € | | |
| 1,91 ~ 2,12 | 49 | 11 | 31 | D | 27,67 € | 1,98 ~ 2,02 | 34,67 € |
| 2,13 ~ 2,36 | 53 | 12 | 31 | D | 27,67 € | | |
| 2,37 ~ 2,65 | 57 | 14 | 36 | D | 24,93 € | 2,48 ~ 2,52 | 31,93 € |
| 2,66 ~ 3,00 | 61 | 15 | 36 | D | 24,93 € | 2,98 ~ 3,00 | 31,93 € |
| 3,01 ~ 3,35 | 65 | 16 | 36 | D | 24,93 € | 3,01 - 3,02 ⁽¹⁾ | 31,93 € |
| 3,36 ~ 3,75 | 70 | 18 | 36 | D | 24,93 € | | |
| 3,76 ~ 4,25 | 75 | 19 | 47 | 4 | 27,36 € | 3,98 ~ 4,02 | 34,36 € |
| 4,26 ~ 4,75 | 80 | 21 | 52 | 4,5 | 28,87 € | | |
| 4,76 ~ 5,30 | 86 | 23 | 58 | 5 | 29,80 € | 4,98 ~ 5,02 | 36,80 € |
| 5,31 ~ 5,80 | 93 | 26 | 58 | 5,6 | 31,62 € | | |
| 5,81 ~ 6,00 | 93 | 26 | 58 | 5,6 | 32,83 € | 5,98 ~ 6,00 | 39,83 € |
| 6,01 ~ 6,70 | 101 | 28 | 65 | 6,3 | 32,83 € | 6,01 - 6,02 ⁽¹⁾ | 39,83 € |
| 6,71 ~ 7,50 | 109 | 31 | 73 | 7,1 | 34,06 € | 6,98 ~ 7,02 | 42,56 € |
| 7,51 ~ 7,55 | 117 | 33 | 81 | 8 | 34,06 € | | |
| 7,56 ~ 8,50 | 117 | 33 | 81 | 8 | 35,27 € | 7,98 ~ 8,02 | 43,77 € |
| 8,51 ~ 8,55 | 125 | 36 | 85 | 9 | 35,27 € | | |
| 8,56 ~ 9,49 | 125 | 36 | 85 | 9 | 36,49 € | 8,98 ~ 9,02 | 44,99 € |
| 9,50 ~ 9,55 | 133 | 38 | 93 | 10 | 36,49 € | | |
| 9,56 ~ 10,60 | 133 | 38 | 93 | 10 | 43,78 € | 9,98 ~ 10,02 | 54,28 € |
| 10,61 ~ 11,30 | 142 | 41 | 102 | 10 | 43,78 € | | |
| 11,31 ~ 11,80 | 142 | 41 | 102 | 10 | 57,77 € | | |
| 11,81 ~ 13,05 | 151 | 44 | 111 | 10 | 57,77 € | | |
| 13,06 ~ 13,20 | 151 | 44 | 111 | 10 | 76,01 € | | |
| 13,21 ~ 14,00 | 160 | 50 | 115 | 12,5 | 90,00 € | | |
| 14,01 ~ 14,05 | 162 | 50 | 117 | 12,5 | 72,37 € | | |
| 14,06 ~ 14,96 | 162 | 50 | 117 | 12,5 | 96,07 € | | |
| 14,97 ~ 15,00 | 162 | 50 | 117 | 12,5 | 92,42 € | | |
| 15,01 ~ 15,05 | 170 | 52 | 125 | 12,5 | 92,42 € | | |
| 15,06 ~ 15,96 | 170 | 52 | 125 | 12,5 | 104,59 € | | |
| 15,97 ~ 16,00 | 170 | 52 | 125 | 12,5 | 94,26 € | | |
| 16,01 ~ 16,05 | 175 | 54 | 130 | 14 | 94,26 € | | |
| 16,06 ~ 16,20 | 175 | 54 | 130 | 14 | 119,19 € | | |
| 16,97 ~ 17,00 | 175 | 54 | 130 | 14 | 116,75 € | | |
| 17,01 ~ 17,05 | 182 | 56 | 137 | 14 | 116,75 € | | |
| 17,97 ~ 18,00 | 182 | 56 | 137 | 14 | 116,75 € | | |
| 18,01 ~ 18,05 | 189 | 58 | 141 | 16 | 116,75 € | | |
| 18,10 - 18,20 ⁽¹⁾ | 189 | 58 | 141 | 16 | 116,75 € | | |
| 18,97 ~ 19,00 | 189 | 58 | 141 | 16 | 116,75 € | | |
| 19,01 ~ 19,05 | 195 | 60 | 147 | 16 | 116,75 € | | |
| 19,97 ~ 20,05 | 195 | 60 | 147 | 16 | 119,19 € | | |
| 20,10 - 20,20 ⁽¹⁾ | 195 | 60 | 147 | 16 | 119,19 € | | |

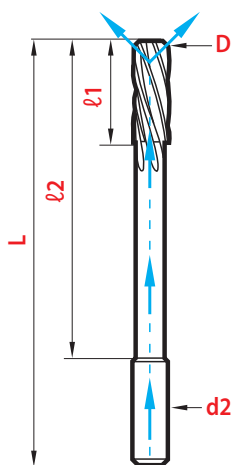
(1) 2 dimensions seulement 2 sizes only 2 dimensiones solamente Solo 2 misure

Trous débouchants

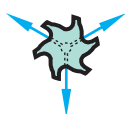
Through holes

Agujeros pasantes

Per fori passanti



SERIE H7



CARBURE CARBIDE
Metallo duro



≈ DIN 212-B ≈ NFE 66014

- Arrosage latéral : le lubrifiant est amené directement sur les arêtes coupantes,
- Hélice à gauche : les copeaux sont poussés vers l'avant, ils ne risquent pas de rayer la partie du trou déjà alésée.

- Lateral oil feeding : the lubricant is fed directly on the cutting edges,
- left hand spiral : the chips are pushed ahead, there is no risk they damage the reamed part.

- Alimentación de aceite lateral : el lubricante es dirigido directamente al filo de corte.
- Hélice a izquierdas : La viruta es empujada hacia delante sin riesgo de dañar el agujero ya escariado.

- Lubrificazione radiale : il refrigerante viene condotto direttamente sugli spigoli taglienti,
- Elica sinistra : i trucioli vengono spinti in avanti senza rischiare di rigare la parte del foro già alesata

magafor standard

| H7 D 0,1 mm | L | l1 | l2 | d2 h6 | magaforce 8660 | Hard'X 8660-H |
|----------------|-----|----|-----|----------|-------------------|------------------|
| 3,9 | 75 | 19 | 51 | 4 | 137,42 € | 145,94 € |
| 4,0 | 75 | 19 | 51 | 4 | 120,39 € | 128,91 € |
| 4,1 - 4,2 | 75 | 19 | 51 | 4 | 137,42 € | 145,94 € |
| 4,3 ~ 4,7 | 75 | 19 | 51 | 4 | 145,94 € | 154,46 € |
| 4,8 - 4,9 | 86 | 23 | 60 | 5 | 148,37 € | 156,87 € |
| 5,0 | 86 | 23 | 60 | 5 | 130,13 € | 138,65 € |
| 5,1 ~ 5,3 | 86 | 23 | 60 | 5 | 148,37 € | 156,87 € |
| 5,4 ~ 5,8 | 86 | 23 | 60 | 5 | 162,96 € | 171,48 € |
| 5,9 | 101 | 28 | 73 | 6 | 165,39 € | 173,91 € |
| 6,0 | 101 | 28 | 73 | 6 | 144,71 € | 153,23 € |
| 6,1 ~ 6,7 | 101 | 28 | 73 | 6 | 165,39 € | 175,12 € |
| 6,8 ~ 7,5 | 101 | 28 | 73 | 6 | 192,15 € | 201,89 € |
| 7,6 ~ 7,9 | 117 | 33 | 86 | 8 | 198,23 € | 209,17 € |
| 8,0 | 117 | 33 | 86 | 8 | 176,33 € | 187,29 € |
| 8,1 ~ 8,5 | 117 | 33 | 86 | 8 | 198,23 € | 214,05 € |
| 8,6 ~ 9,5 | 117 | 33 | 86 | 8 | 237,14 € | 248,09 € |
| 9,6 ~ 9,9 | 133 | 38 | 99 | 10 | 254,18 € | 266,34 € |
| 10,0 | 133 | 38 | 99 | 10 | 227,41 € | 239,57 € |
| 10,1 ~ 11,3 | 133 | 38 | 99 | 10 | 254,18 € | 266,34 € |
| 11,4 ~ 11,9 | 151 | 44 | 106 | 12 | 333,23 € | 347,82 € |
| 12,0 | 151 | 44 | 106 | 12 | 297,96 € | 312,54 € |

performances

➤ p. 149



Trous borgnes

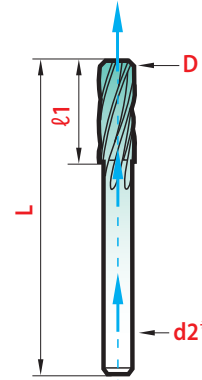
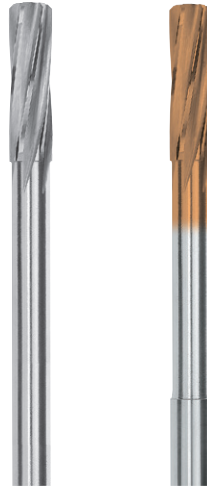
Blind holes

Agujeros ciegos

Per fori ciechi

SERIE H7

CARBURE CARBIDE
Metallo duro



magafor standard

≈ DIN 8089-C

| D H7 inches | H7 D 0,1 mm | L | ℓ1 | d2 h6 | magaforce 8670 | Hard'X 8670-H |
|----------------|----------------|----|----|----------|-------------------|------------------|
| | 3,9 | 56 | 20 | 4 | 109,45 € | 117,98 € |
| | 4,0 | 56 | 20 | 4 | 96,07 € | 104,59 € |
| | 4,1 - 4,2 | 56 | 20 | 4 | 109,45 € | 117,98 € |
| | 4,3 ~ 4,7 | 56 | 20 | 4* | 110,66 € | 119,19 € |
| 4,762 (3/16") | 4,8 - 4,9 | 63 | 22 | 4* | 110,66 € | 119,18 € |
| | 5,0 | 63 | 22 | 4* | 97,29 € | 105,82 € |
| | 5,1 ~ 5,3 | 63 | 22 | 4* | 110,66 € | 119,18 € |
| | 5,4 ~ 5,8 | 63 | 22 | 4* | 116,75 € | 125,25 € |
| | 5,9 | 63 | 22 | 5* | 119,19 € | 127,70 € |
| | 6,0 | 63 | 22 | 5* | 104,59 € | 113,10 € |
| 6,35 (1/4") | 6,1 ~ 6,7 | 63 | 22 | 5* | 119,19 € | 128,91 € |
| | 6,8 ~ 7,5 | 71 | 25 | 6,3* | 139,85 € | 149,58 € |
| 7,937 (5/16") | 7,6 ~ 7,9 | 71 | 25 | 6,3* | 139,85 € | 150,81 € |
| | 8,0 | 71 | 25 | 6,3* | 121,62 € | 132,56 € |
| | 8,1 ~ 8,5 | 71 | 25 | 6,3* | 139,85 € | 155,67 € |
| 9,525 (3/8") | 8,6 ~ 9,9 | 71 | 25 | 8* | 172,68 € | 183,65 € |
| | 10,0 | 71 | 25 | 8* | 148,37 € | 160,53 € |
| | 10,1 ~ 10,6 | 71 | 25 | 8* | 172,68 € | 184,85 € |
| 11,112 (7/16") | 10,7 ~ 11,3 | 80 | 28 | 10* | 233,51 € | 245,67 € |
| | 11,4 ~ 11,9 | 80 | 28 | 10* | 233,51 € | 248,09 € |
| | 12,0 | 80 | 28 | 10* | 203,10 € | 217,69 € |
| 12,7 (1/2") | | 80 | 28 | 10* | 285,80 € | 300,38 € |

• Arrosage central : le lubrifiant est projeté dans le trou à aléser,

• Hélice à droite : favorise la remontée des copeaux et du lubrifiant.

*Queue réduite pour le décolletage.

• Central oil feeding : the lubricant is fed directly into the hole to ream,

• right hand spiral : improved removal of swarf and coolant.

*Reduced shank for decolletage.

• Alimentación de aceite central : el lubricante es dirigido hacia el agujero a escañar.

• Hélice a derechas : facilita la salida de la viruta y el lubricante.

*Cola reducida para el desprendimiento.

• Lubrificazione centrale : il refrigerante viene diretto nel foro da alesare,

• Elica destra e *codolo ridotto : favoriscono l'uscita dei trucioli e del refrigerante.



Service dépannage

48 heures

Emergency

48-hour service

Servicio urgente 48 horas

Servizio emergenza 48 ore

Pour toutes les dimensions non tarifées ou tolérances spéciales. Consultez-nous.

For any dimension not on the list or for special tolerances. Please enquire.

Para todas las dimensiones no tarifadas o tolerancias especiales. Consultar

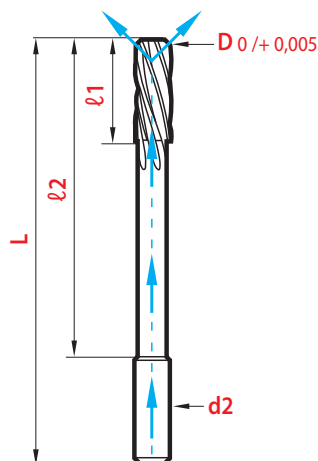
Per tutte le misure non indicate nella tabella o per tolleranze speciali. Consultateci.

Trous débouchants

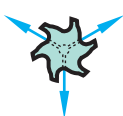
Through holes

Agujeros pasantes

Per fori passanti



Précision



CARBURE CARBIDE
Metallo duro



- Arrosage latéral : le lubrifiant est amené directement sur les arêtes coupantes,
- Hélice à gauche : les copeaux sont poussés vers l'avant, ils ne risquent pas de rayer la partie du trou déjà alésée.


- Lateral oil feeding : the lubricant is fed directly on the cutting edges,
- left hand spiral : the chips are pushed ahead, there is no risk they damage the reamed part.

- Alimentación de aceite lateral : el lubricante es dirigido directamente al filo de corte.
- Hélice a izquierdas : La viruta es empujada hacia delante sin riesgo de dañar el agujero ya escariado.

- Lubrificazione radiale : il refrigerante viene condotto direttamente sugli spigoli taglienti,
- Elica sinistra : i trucioli vengono spinti in avanti senza rischiare di rigare la parte del foro già alesata

magafor standard

≈ DIN 212-B ≈ NFE 66014

|  D 0,1 mm | L | l1 | l2 | d2 h6 | magaforce 8665 |
|--|-----|----|-----|----------|-------------------|
| 3,98 - 3,99 | 75 | 19 | 51 | 4 | 125,25 € |
| 4,00 | 75 | 19 | 51 | 4 | 122,83 € |
| 4,01 - 4,02 | 75 | 19 | 51 | 4 | 125,25 € |
| 4,98 - 4,99 | 86 | 23 | 60 | 5 | 136,21 € |
| 5,00 | 86 | 23 | 60 | 5 | 132,55 € |
| 5,01 - 5,02 | 86 | 23 | 60 | 5 | 136,21 € |
| 5,98 - 5,99 | 101 | 28 | 73 | 6 | 150,81 € |
| 6,00 | 101 | 28 | 73 | 6 | 147,15 € |
| 6,01 - 6,02 | 101 | 28 | 73 | 6 | 150,81 € |
| 7,98 - 7,99 | 117 | 33 | 86 | 8 | 181,20 € |
| 8,00 | 117 | 33 | 86 | 8 | 178,77 € |
| 8,01 - 8,02 | 117 | 33 | 86 | 8 | 181,20 € |
| 9,98 - 9,99 | 133 | 38 | 99 | 10 | 232,28 € |
| 10,00 | 133 | 38 | 99 | 10 | 229,85 € |
| 10,01 - 10,02 | 133 | 38 | 99 | 10 | 232,28 € |
| 11,98 - 11,99 | 151 | 44 | 106 | 12 | 305,24 € |
| 12,00 | 151 | 44 | 106 | 12 | 300,39 € |
| 12,01 - 12,02 | 151 | 44 | 106 | 12 | 305,24 € |



Service dépannage
48 heures
Emergency
48-hour service

Servizio urgente 48 horas
Servizio emergenza 48 ore

Pour toutes les dimensions non tarifées ou tolérances spéciales. Consultez-nous. For any dimension not on the list or for special tolerances. Please enquire.

Para todas las dimensiones no tarifadas o tolerancias especiales. Consultar. Per tutte le misure non indicate nella tabella o per tolleranze speciali. Consultateci.

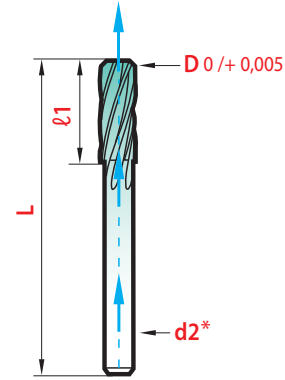


Trous borgnes

Blind holes


Agujeros ciegos

Per fori ciechi



magafor standard

≈ DIN 8089-C

|  D 0,1 mm | L | l1 | d2 h6 | magaforce 8675 |
|--|----|----|----------|-------------------|
| 3,98 - 3,99 | 56 | 20 | 4 | 100,93 € |
| 4,0 | 56 | 20 | 4 | 98,51 € |
| 4,01 - 4,02 | 56 | 20 | 4 | 100,93 € |
| 4,98 - 4,99 | 63 | 22 | 4* | 102,16 € |
| 5,0 | 63 | 22 | 4* | 99,72 € |
| 5,01 - 5,02 | 63 | 22 | 4* | 102,16 € |
| 5,98 - 5,99 | 63 | 22 | 5* | 109,45 € |
| 6,0 | 63 | 22 | 5* | 107,02 € |
| 6,01 - 6,02 | 63 | 22 | 5* | 109,45 € |
| 7,98 - 7,99 | 71 | 25 | 6,3* | 128,91 € |
| 8,0 | 71 | 25 | 6,3* | 124,04 € |
| 8,01 - 8,02 | 71 | 25 | 6,3* | 128,91 € |
| 9,98 - 9,99 | 71 | 25 | 8* | 158,10 € |
| 10,0 | 71 | 25 | 8* | 152,03 € |
| 10,01 - 10,02 | 71 | 25 | 8* | 158,10 € |
| 11,98 - 11,99 | 80 | 28 | 10* | 214,05 € |
| 12,0 | 80 | 28 | 10* | 205,51 € |
| 12,01 - 12,02 | 80 | 28 | 10* | 214,05 € |

- Arrosage central : le lubrifiant est projeté dans le trou à aléser,
- Hélice à droite : favorise la remontée des copeaux et du lubrifiant.
- *Queue réduite pour le décolletage.

- Central oil feeding : the lubricant is fed directly into the hole to ream,
- right hand spiral : improved removal of swarf and coolant.
- *Reduced shank for decolletage.

- Alimentación de aceite central : el lubricante es dirigido hacia el agujero a escariar.
- Hélice a derechas : facilita la salida de la viruta y el lubricante.
- *Cola reducida para el desprendimiento.

- Lubrificazione centrale : il refrigerante viene diretto nel foro da alesare,
- Elica destra e *codolo ridotto : favoriscono l'uscita dei trucioli e del refrigerante.

performances

> p. 149

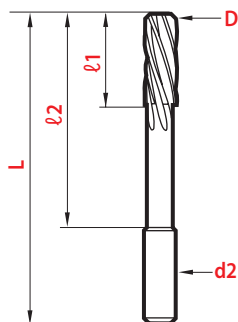


Courts H7

Short H7

H7 cortas

H7 Corte



Queue tolérance h6.
Shank tolerance h6
Mango tolerancia h6
Codolo tolleranza h6.



magafor standard

| D | L | l1 | l2 | d2 | magaforce 8620 |
|------|-----|----|----|----|----------------|
| H7 | | | | h6 | |
| 4,0 | 60 | 16 | 35 | 4 | 79,04 € |
| 4,5 | 70 | 16 | 45 | 5 | 103,37 € |
| 5,0 | 70 | 16 | 45 | 5 | 91,21 € |
| 5,5 | 80 | 16 | 55 | 6 | 108,23 € |
| 6,0 | 80 | 16 | 55 | 6 | 97,29 € |
| 7,0 | 90 | 18 | 60 | 8 | 139,85 € |
| 8,0 | 90 | 18 | 60 | 8 | 131,34 € |
| 9,0 | 90 | 18 | 60 | 8 | 159,31 € |
| 10,0 | 115 | 20 | 75 | 10 | 141,06 € |
| 11,0 | 115 | 20 | 75 | 10 | 221,35 € |
| 12,0 | 130 | 20 | 80 | 12 | 211,61 € |
| 13,0 | 130 | 20 | 80 | 12 | 316,20 € |
| 14,0 | 130 | 20 | 80 | 12 | 316,20 € |
| 15,0 | 130 | 20 | 80 | 12 | 328,36 € |
| 16,0 | 140 | 25 | 90 | 16 | 340,51 € |
| 18,0 | 140 | 25 | 90 | 16 | 413,50 € |
| 20,0 | 140 | 25 | 90 | 16 | 522,94 € |



**Service dépannage
48 heures
Emergency
48-hour service**

**Servicio urgente 48 horas
Servizio emergenza 48 ore**

Pour toutes les dimensions non tarifées ou tolérances spéciales. Consultez-nous. For any dimension not on the list or for special tolerances. Please enquire.

Para todas las dimensiones no tarifadas o tolerancias especiales. Consultar. Per tutte le misure non indicate nella tabella o per tolleranze speciali. Consultateci.

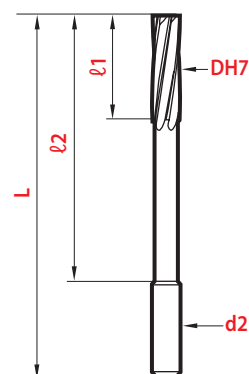
H7 pour trous borgnes

H7 for blind holes

H7 para agujeros ciegos
H7 per fori ciechi



Coupe frontale
Front cut
Corte frontal
Taglio frontale



| D | L | l1 | l2 | d2 | magaforce 8615 |
|------|-----|----|-----|------|----------------|
| H7 | | | | h6 | |
| 3,0 | 57 | 15 | 38 | D | 114,32 € |
| 4,0 | 75 | 19 | 49 | 4,0 | 114,32 € |
| 4,5 | 80 | 21 | 51 | 4,5 | 148,37 € |
| 5,0 | 86 | 23 | 59 | 5,0 | 122,83 € |
| 5,5 | 93 | 26 | 65 | 5,5 | 156,87 € |
| 6,0 | 101 | 28 | 71 | 6,0 | 136,21 € |
| 7,0 | 109 | 31 | 78 | 7,0 | 181,20 € |
| 8,0 | 117 | 33 | 84 | 8,0 | 159,31 € |
| 9,0 | 125 | 36 | 88 | 9,0 | 222,55 € |
| 10,0 | 133 | 38 | 97 | 10,0 | 195,79 € |
| 12,0 | 151 | 44 | 110 | 12,0 | 234,72 € |

Hélice à droite + coupe frontale:

- réalignement et alésage des trous de fonderie,
- alésage des trous borgnes et d'épaulements de trous étagés.

Right hand spiral + front cut:

- straighten and to ream primary holes obtained from foundry,
- machine blind holes and bore perpendicularly stage in step holes.

Hélice a derechas + corte frontal:

- realineamiento y escariado de agujeros de fundición,
- escariado de agujeros ciegos y realización de refrentados de agujeros escalonados.

Elica destra + Taglio frontale:

- riallineamento ed alesatura dei fori grezzi di fonderia,
- realizzazione di spallamenti nei fori a più diametri,
- esecuzione di fori ciechi.

Nombre de lèvres
Número de diente

Flute number
Numero di taglienti

| Z | Ø 8620 | Ø 8615 |
|---|---------------|--------------|
| 4 | 0,20 ~ 2,05 | 3,0 |
| 6 | 4,00 ~ 13,00 | 4,00 ~ 12,00 |
| 8 | 14,00 ~ 20,00 | |

H7 hélice 10°

H7 spiral 10°

H7 hélice 10°

H7 elica 10°

L'hélice à gauche et la coupe à droite, font office de vis d'archimède :

- Lubrifiant amené directement sur les arêtes coupantes, favorisant lubrification et refroidissement,
- Copeaux poussés vers l'avant, ne risquent pas de rayer la partie du trou déjà alésée.

Alésoirs recommandés pour obtenir un fini impeccable dans les trous débouchants.

Nota: trous borgnes, voir page 155, 157 et 159.

The left hand spiral combined with the right hand cut, behaves like an archimedes screw :

- Coolant fed directly to the cutting edges for better lubrication and cooling,
- Chips pushed ahead with no risks of scratching the reamed hole.

Reamers designed to machine through holes to get best surface finish.

Nota: blind holes, see page 155, 157 and 159.

La hélice a izquierdas combinada con el corte a derecha actúa como un tornillo de arquimedes :

- Refrigerante dirigido directamente al filo de corte para una mejor lubricación y Refrigeración,
- Viruta empujada hacia delante sin riesgo de dañar el agujero ya escariado.

Escariadores diseñados para mecanizar agujeros pasantes y obtener unos excelentes acabados superficiales.

Nota: agujeros ciegos, ver página 155, 157 y 159.

L'elica sinistra, combinata con il taglio destro, funge da spirale di archimede.

- Lubrificante indirizzato direttamente sugli spigoli taglienti, favorendo lubrificazione e raffreddamento,
- Trucioli spinti in avanti, senza rischiare di rigare la parte del foro già alesata.

Alesatori raccomandati per ottenere una finitura impeccabile nei fori passanti.

Nota: alesatori per fori ciechi pagina 155, 157 y 159.

CARBURE CARBIDE
Metallo duro



magafor standard

≈ DIN 212-B ≈ NFE 66014

| D H7 inches | D H7 0,1 mm | L | ℓ1 | ℓ2 | d2 h6 | magaforce 8650* |
|----------------|----------------|-----|----|-----|----------|--------------------|
| | 1,0 | 38 | 7 | 22 | D | 60,80 € |
| | 1,1 ~ 1,5 | 40 | 10 | 24 | D | 63,24 € |
| 1,58 (1/16") | 1,6 - 1,7 | 43 | 11 | 25 | D | 60,80 € |
| | 1,8 - 1,9 | 49 | 12 | 31 | D | 59,58 € |
| | 2,0 | 49 | 12 | 31 | D | 58,37 € |
| | 2,1 ~ 2,3 | 49 | 12 | 31 | D | 59,58 € |
| 2,38 (3/32") | 2,4 ~ 2,9 | 57 | 18 | 38 | D | 58,37 € |
| | 3,0 | 57 | 18 | 38 | D | 57,16 € |
| 3,175 (1/8") | 3,1 ~ 3,7 | 57 | 18 | 38 | D | 58,37 € |
| | 3,8 - 3,9 | 75 | 19 | 51 | 4 | 64,45 € |
| | 4,0 | 75 | 19 | 51 | 4 | 59,58 € |
| | 4,1 - 4,2 | 75 | 19 | 51 | 4 | 64,45 € |
| | 4,3 ~ 4,7 | 80 | 21 | 55 | 4,5 | 72,97 € |
| 4,762 (3/16") | 4,8 - 4,9 | 86 | 23 | 60 | 5 | 70,54 € |
| | 5,0 | 86 | 23 | 60 | 5 | 63,24 € |
| | 5,1 ~ 5,3 | 86 | 23 | 60 | 5 | 70,54 € |
| | 5,4 ~ 5,8 | 93 | 26 | 66 | 5,5 | 79,04 € |
| | 5,9 | 101 | 28 | 73 | 6 | 76,61 € |
| | 6,0 | 101 | 28 | 73 | 6 | 71,75 € |
| 6,35 (1/4") | 6,1 ~ 6,7 | 101 | 28 | 73 | 6 | 76,61 € |
| | 6,8 ~ 7,5 | 109 | 31 | 80 | 7 | 107,02 € |
| 7,937 (5/16") | 7,6 ~ 7,9 | 117 | 33 | 86 | 8 | 107,02 € |
| | 8,0 | 117 | 33 | 86 | 8 | 102,16 € |
| | 8,1 ~ 8,5 | 117 | 33 | 86 | 8 | 107,02 € |
| 9,525 (3/8") | 8,6 ~ 9,5 | 125 | 36 | 91 | 9 | 131,34 € |
| | 9,6 ~ 9,9 | 133 | 38 | 99 | 10 | 131,34 € |
| | 10,0 | 133 | 38 | 99 | 10 | 126,48 € |
| 11,112 (7/16") | 10,1 ~ 11,3 | 133 | 38 | 99 | 10 | 181,20 € |
| | 11,4 ~ 11,9 | 151 | 44 | 106 | 12 | 217,69 € |
| | 12,0 | 151 | 44 | 106 | 12 | 165,39 € |
| 12,7 (1/2") | 12,5 - 13,0 | 151 | 44 | 106 | 12 | 217,69 € |
| | 13,5 - 14,0 | 160 | 47 | 110 | 14 | 274,85 € |
| 14,287 (9/16") | 14,5 - 15,0 | 162 | 50 | 112 | 14 | 316,20 € |
| 15,875 (5/8") | 15,5 - 16,0 | 170 | 52 | 117 | 16 | 334,45 € |
| | 16,5 - 17,0 | 175 | 54 | 122 | 16 | 401,34 € |
| | 17,5 - 18,0 | 182 | 56 | 129 | 16 | 401,34 € |
| 19,05 (3/4") | 18,5 - 19,0 | 189 | 58 | 136 | 16 | 510,78 € |
| | 19,5 - 20,0 | 195 | 60 | 142 | 16 | 510,78 € |

*Ø 1,0 - 13,0 : Carbure monobloc Solid carbide Metal duro integrale Metallo duro integrale

Ø 13,5 - 20 : Tête carbure brasée Cabeza metal duro soldada Brazed carbide head Testa in metallo duro saldobrasata

Jeu / Set / Juego / Assortimento



8 Pièces

Piezas Pezzi

61 Pièces

Piezas Pezzi

Composition

Composición

Composizione

Ø 2 - 3 - 4 -
5 - 6 - 8 - 10 - 12

Ø 2,0 ~ 8,0
par by por progr. 0,1
mm

magafor
651/1

261,47 €

magafor
651/2

1635,71 €

kit
6519

325,93 €

magaforce
8650/1

704,15 €

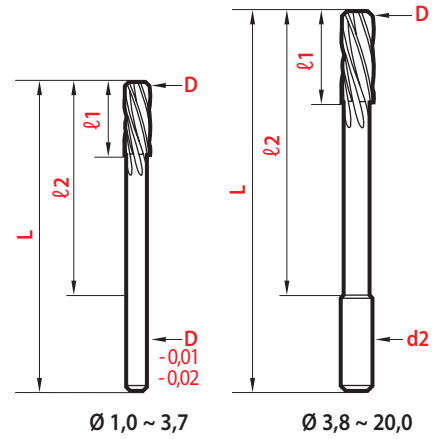
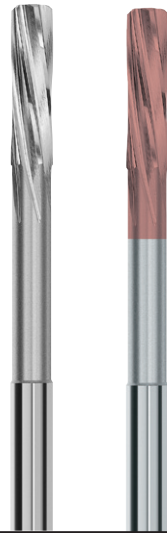
magaforce
8650/2

4451,10 €



DIN 212 - B

HSS-E COBALT



| DH7 inches | DH7 0,1 mm | L | l1 mini | l2 | d2 h8 | magafor 651 | Red'X 6519 |
|----------------|---------------|-----|------------|-----|----------|----------------|---------------|
| | 1,0 | 38 | 5 | 22 | D | 30,09 € | 37,40 € |
| | 1,1 ~ 1,5 | 40 | 7 | 24 | D | 31,62 € | 38,92 € |
| 1,58 (1/16") | 1,6 - 1,7 | 43 | 9 | 24 | D | 30,09 € | 37,40 € |
| | 1,8 - 1,9 | 46 | 10 | 31 | D | 27,67 € | 34,96 € |
| | 2,0 | 49 | 11 | 31 | D | 26,15 € | 33,44 € |
| | 2,1 | 49 | 11 | 31 | D | 27,67 € | 34,96 € |
| | 2,2 ~ 2,3 | 53 | 12 | 31 | D | 27,67 € | 34,96 € |
| 2,38 (3/32") | 2,4 ~ 2,6 | 57 | 14 | 36 | D | 24,93 € | 32,23 € |
| | 2,7 ~ 2,9 | 61 | 15 | 36 | D | 24,93 € | 32,23 € |
| | 3,0 | 6 | 15 | 36 | D | 22,49 € | 29,80 € |
| 3,175 (1/8") | 3,1 ~ 3,3 | 65 | 16 | 36 | D | 24,93 € | 32,23 € |
| | 3,4 ~ 3,7 | 70 | 18 | 36 | D | 24,93 € | 32,23 € |
| | 3,8 - 3,9 | 75 | 19 | 47 | 4 | 27,36 € | 34,65 € |
| | 4,0 | 75 | 19 | 47 | 4 | 25,54 € | 32,83 € |
| | 4,1 - 4,2 | 75 | 19 | 47 | 4 | 27,36 € | 34,65 € |
| | 4,3 ~ 4,7 | 80 | 21 | 52 | 4,5 | 28,87 € | 36,18 € |
| 4,762 (3/16") | 4,8 - 4,9 | 86 | 23 | 58 | 5 | 29,80 € | 37,09 € |
| | 5,0 | 86 | 23 | 58 | 5 | 27,06 € | 34,35 € |
| | 5,1 ~ 5,3 | 86 | 23 | 58 | 5 | 29,80 € | 37,09 € |
| | 5,4 ~ 5,8 | 93 | 26 | 58 | 5,6 | 31,62 € | 38,92 € |
| | 5,9 | 93 | 26 | 58 | 5,6 | 32,83 € | 40,13 € |
| | 6,0 | 93 | 26 | 58 | 5,6 | 28,87 € | 36,18 € |
| 6,35 (1/4") | 6,1 ~ 6,7 | 101 | 28 | 65 | 6,3 | 32,83 € | 40,13 € |
| | 6,8 ~ 7,5 | 109 | 31 | 73 | 7,1 | 34,06 € | 41,34 € |
| 7,937 (5/16") | 7,6 ~ 7,9 | 117 | 33 | 81 | 8 | 35,27 € | 42,56 € |
| | 8,0 | 117 | 33 | 81 | 8 | 34,06 € | 41,34 € |
| | 8,1 ~ 8,5 | 117 | 33 | 81 | 8 | 35,27 € | 42,56 € |
| | 8,6 ~ 9,4 | 125 | 36 | 85 | 9 | 36,49 € | 44,99 € |
| 9,525 (3/8") | 9,5 | 133 | 38 | 93 | 10 | 36,49 € | 44,99 € |
| | 9,6 ~ 9,9 | 133 | 38 | 93 | 10 | 43,78 € | 52,29 € |
| | 10,0 | 133 | 38 | 93 | 10 | 42,56 € | 51,08 € |
| | 10,1 ~ 10,6 | 133 | 38 | 93 | 10 | 43,78 € | 52,29 € |
| 11,112 (7/16") | 10,7 ~ 11,3 | 142 | 41 | 102 | 10 | 43,78 € | 52,29 € |
| | 11,4 ~ 11,8 | 142 | 41 | 102 | 10 | 57,77 € | 66,89 € |
| | 11,9 | 151 | 44 | 111 | 10 | 57,77 € | 66,89 € |
| | 12,0 | 151 | 44 | 111 | 10 | 55,33 € | 66,89 € |
| 12,7 (1/2") | 12,5 - 13,0 | 151 | 44 | 111 | 10 | 65,07 € | |
| | 13,5 - 14,0 | 162 | 50 | 117 | 12,5 | 68,71 € | |
| 14,287 (9/16") | 14,5 - 15,0 | 162 | 50 | 117 | 12,5 | 74,18 € | |
| 15,875 (5/8") | 15,5 - 16,0 | 170 | 52 | 125 | 12,5 | 77,83 € | |
| | 16,5 - 17,0 | 175 | 54 | 130 | 14 | 94,26 € | |
| | 17,5 - 18,0 | 182 | 56 | 137 | 14 | 96,69 € | |
| | 18,5 - 19,0 | 189 | 58 | 141 | 16 | 105,19 € | |
| 19,05 (3/4") | | 195 | 60 | 147 | 16 | 105,19 € | |
| | 19,5 - 20,0 | 195 | 60 | 147 | 16 | 107,62 € | |

performances
➤ p. 149



**Service dépannage
48 heures
Emergency
48-hour service**

Servicio urgente 48 horas
Servizio emergenza 48 ore

➤ p. 170

Alésage / Reaming
Escariado / Alesatura

Longs et extra-long

Long and x-long

Largos y extra-largos

Lunghi ed extra lunghi

Longs

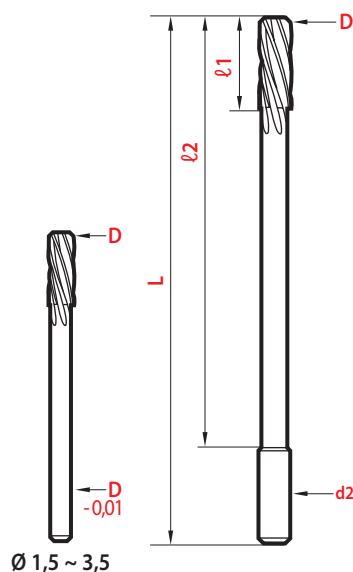
Largos

Lunga

CARBURE CARBIDE
Metallo duro



magafor standard



| Nombre de lèvres Número de diente | Flute number Numero di taglienti |
|--------------------------------------|-------------------------------------|
| Z | Ø |
| 4 | 1,0 |
| 6 | 1,5 ~ 12,0 |
| 8 | 13,0 ~ 20,0 |

| H7 D | μ D 0,1 mm | L | l1 | l2 | d2 h6 | H7 8680 | μ 8685 |
|-------------|-------------------|-----|----|-----|----------|------------|---------------|
| 1,0 | | 50 | 12 | 30 | D | 113,09 € | |
| 1,5 | | 55 | 12 | 35 | D | 120,39 € | |
| 2,0 | | 65 | 14 | 45 | D | 108,23 € | |
| 2,5 | | 65 | 14 | 45 | D | 115,53 € | |
| 3,0 | | 90 | 14 | 70 | D | 100,93 € | |
| 3,5 | | 90 | 14 | 70 | D | 108,23 € | |
| | 3,98 - 3,99 | 105 | 16 | 80 | 4 | | 100,93 € |
| 4,0 | 4,00 | 105 | 16 | 80 | 4 | 93,63 € | 98,51 € |
| | 4,01 - 4,02 | 105 | 16 | 80 | 4 | | 100,93 € |
| 4,5 | | 105 | 16 | 80 | 4,5 | 108,23 € | |
| | 4,98 - 4,99 | 115 | 16 | 90 | 5 | | 100,93 € |
| 5,0 | 5,00 | 115 | 16 | 90 | 5 | 103,37 € | 108,23 € |
| | 5,01 - 5,02 | 115 | 16 | 90 | 5 | | 110,66 € |
| 5,5 | | 115 | 16 | 90 | 5,5 | 115,53 € | |
| | 5,98 - 5,99 | 130 | 16 | 100 | 6 | | 120,39 € |
| 6,0 | 6,00 | 130 | 16 | 100 | 6 | 111,88 € | 117,97 € |
| | 6,01 - 6,02 | 130 | 16 | 100 | 6 | | 120,39 € |
| 6,5 | | 130 | 16 | 100 | 6 | 145,94 € | |
| 7,0 | | 140 | 18 | 110 | 7 | 142,28 € | |
| 7,5 | | 140 | 18 | 110 | 7 | 164,17 € | |
| | 7,98 - 7,99 | 160 | 18 | 130 | 8 | | 169,04 € |
| 8,0 | 8,00 | 160 | 18 | 130 | 8 | 156,87 € | 165,39 € |
| | 8,01 - 8,02 | 160 | 18 | 130 | 8 | | 169,04 € |
| 8,5 | | 160 | 18 | 130 | 8 | 169,04 € | |
| 9,0 | | 175 | 18 | 140 | 9 | 164,17 € | |
| 9,5 | | 175 | 18 | 140 | 9 | 204,31 € | |
| | 9,98 - 9,99 | 190 | 20 | 150 | 10 | | 184,85 € |
| 10,0 | 10,00 | 190 | 20 | 150 | 10 | 169,04 € | 179,99 € |
| | 10,01 - 10,02 | 190 | 20 | 150 | 10 | | 184,85 € |
| 10,5 | | 190 | 20 | 150 | 10 | 226,20 € | |
| 11,0 | | 190 | 20 | 150 | 10 | 204,31 € | |
| 11,5 | | 220 | 22 | 170 | 12 | 263,90 € | |
| | 11,98 - 11,99 | 220 | 22 | 170 | 12 | | 244,44 € |
| 12,0 | 12,00 | 220 | 22 | 170 | 12 | 226,20 € | 239,57 € |
| | 12,01 - 12,02 | 220 | 22 | 170 | 12 | | 244,44 € |
| 13,0 | | 220 | 22 | 170 | 12 | 263,90 € | |
| 14,0 - 15,0 | | 220 | 22 | 170 | 12 | 324,70 € | |
| 16,0 | | 230 | 25 | 180 | 16 | 330,79 € | |
| 18,0 - 20,0 | | 230 | 25 | 180 | 16 | 411,06 € | |

Ø 1,0 - 13,0 : Carbure monobloc Solid carbide Metal duro integral Metallo duro integrale

Ø 13,5 - 20 : Tête carbure brasée Cabeza metal duro soldada Brazed carbide head Testa in metallo duro saldobrasata

Deux séries proposées / Two series are offered

Dos series son ofrecidas / Due tipologie proposte

| | |
|-----------|---|
| H7 | Ø 1,0 ~ 20,0 Tolérance Tolerancia Tolleranza m5 . |
| μ | autour des diamètres 4-5-6-8-10-12. Tolérance 0 / + 0,005 around the diameters 4-5-6-8-10-12. Tolerance 0 + 0,005 alrededor de los diámetros 4-5-6-8-10-12. Tolerancia 0 + 0,005 attorno ai diametri 4-5-6-8-10-12. Tolleranza 0 / + 0,005 |

Longs

Largos
Lunga

HSS-E COBALT



magafor standard

| D H7 | L | ℓ1 | ℓ2 | d2 h8 | magafor 680 |
|------------|-----|----|-----|----------|----------------|
| 1,5 | 55 | 12 | 35 | D | 94,26 € |
| 2,0 | 65 | 14 | 45 | D | 85,13 € |
| 2,5 | 75 | 14 | 55 | D | 85,13 € |
| 3,0 | 90 | 14 | 70 | D | 65,07 € |
| 3,5 | 90 | 14 | 70 | D | 96,69 € |
| 4,0 | 105 | 16 | 80 | 4 | 65,07 € |
| 4,5 | 105 | 16 | 80 | 4,5 | 100,33 € |
| 5,0 | 115 | 16 | 90 | 5 | 68,71 € |
| 5,5 | 115 | 16 | 90 | 5,5 | 106,41 € |
| 6,0 | 130 | 16 | 100 | 6 | 71,14 € |
| 6,35 - 6,5 | 130 | 16 | 100 | 6 | 110,06 € |
| 7,0 | 140 | 18 | 110 | 7 | 76,61 € |
| 7,5 | 140 | 18 | 110 | 7 | 112,50 € |
| 8,0 | 160 | 18 | 130 | 8 | 74,18 € |
| 8,5 | 160 | 18 | 130 | 8 | 113,72 € |
| 9,0 | 175 | 18 | 140 | 9 | 83,91 € |
| 9,5 | 175 | 18 | 140 | 9 | 119,19 € |
| 10,0 | 190 | 20 | 150 | 10 | 85,13 € |
| 11,0 | 200 | 20 | 160 | 11 | 99,72 € |
| 12,0 | 210 | 20 | 160 | 12 | 94,26 € |

Extra-long

Extra-largos
Extra-lunga

HSS-E COBALT



magafor standard

| D H7 | L | ℓ1 | ℓ2 | d2 h8 | magafor 683 |
|---------|-----|----|-----|----------|----------------|
| 1,5 | 65 | 15 | 45 | D | 134,99 € |
| 2,0 | 80 | 20 | 60 | D | 134,99 € |
| 2,5 | 100 | 25 | 80 | D | 138,65 € |
| 3,0 | 120 | 30 | 100 | D | 142,28 € |
| 3,5 | 140 | 30 | 120 | D | 170,27 € |
| 4,0 | 160 | 30 | 135 | 4 | 139,85 € |
| 4,5 | 180 | 30 | 155 | 4,5 | 178,77 € |
| 5,0 | 200 | 30 | 175 | 5 | 150,81 € |
| 5,5 | 220 | 30 | 195 | 5,5 | 179,99 € |
| 6,0 | 250 | 35 | 220 | 6 | 153,23 € |
| 7,0 | 250 | 35 | 220 | 7 | 182,43 € |
| 8,0 | 250 | 35 | 220 | 8 | 156,87 € |
| 9,0 | 250 | 35 | 220 | 9 | 188,50 € |
| 10,0 | 250 | 35 | 220 | 10 | 161,75 € |
| 12,0 | 295 | 40 | 250 | 12 | 199,00 € |
| 14,0 | 295 | 40 | 250 | 14 | 219,00 € |
| 16,0 | 320 | 45 | 270 | 16 | 229,00 € |
| 18,0 | 320 | 45 | 270 | 16 | 239,00 € |
| 20,0 | 320 | 45 | 270 | 16 | 259,00 € |

Super longs

Extra-largos
Extra-lunga

CARBURE CARBIDE
Metallo duro



L = 650 mm

magafor standard

| D H7 | L | ℓ1 | ℓ2 | d2* h8 | magaforce 8688 |
|---------|-----|----|-----|-----------|-------------------|
| 10,0 | 650 | 35 | 600 | 10 | 931,02 € |
| 12,0 | 650 | 40 | 600 | 10 | 960,12 € |
| 14,0 | 650 | 45 | 600 | 12 | 989,21 € |
| 16,0 | 650 | 50 | 600 | 12 | 1047,40 € |
| 18,0 | 650 | 55 | 600 | 16 | 1251,07 € |
| 20,0 | 650 | 60 | 600 | 16 | 1472,18 € |

Tête carbure brasée Cabeza metal duro soldada
Brazed carbide head Testa in metallo duro saldobrasata

* queue avec 3 plats 3 flated shanks
Mango con 3 planos Codolo con 3 piani

Queue **cône Morse** jusqu'à 50mm
Morse taper shank up to 50 mm
Cono Morse hasta 50 mm
Codolo conico Morse fino a 50mm

> p. 165



Alésions longs spéciaux
Special long reamers
Escariadores especiales largos
Alesatori speciali lunghi

> p. 170



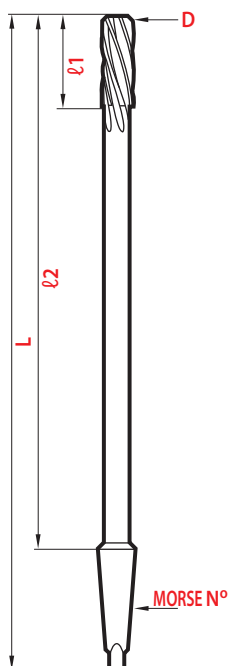
Alésoirs machine à queue cône morse • Machine reamers with morse taper shank

Escariadores máquina con cono morse • Alesatori a macchina con codolo conico morse

H7

Standard

HSS-E COBALT



DIN 208-B • NFE 66015

| D H7 inches | D H7 mm | L | l1 | l2 | MORSE N° | magafor 660 |
|----------------|--------------|-----|----|-----|-------------|----------------|
| | 4,0 | 120 | 19 | 54 | 1 | 79,04 € |
| | 5,0 | 133 | 23 | 67 | 1 | 66,89 € |
| | 6,0 | 138 | 26 | 72 | 1 | 54,73 € |
| | 7,0 | 150 | 31 | 84 | 1 | 63,85 € |
| | 8,0 | 156 | 33 | 90 | 1 | 57,77 € |
| | 9,0 | 162 | 36 | 96 | 1 | 63,85 € |
| | 10,0 | 168 | 38 | 102 | 1 | 57,77 € |
| | 11,0 | 175 | 41 | 109 | 1 | 63,85 € |
| | 12,0 | 182 | 44 | 116 | 1 | 60,80 € |
| 12,7 (1/2") | 12,5 - 13,0 | 182 | 44 | 116 | 1 | 66,89 € |
| | 13,5 - 14,0 | 189 | 47 | 123 | 1 | 69,93 € |
| 14,287 (9/16") | 14,5 - 15,0 | 204 | 50 | 124 | 2 | 85,13 € |
| 15,875 (5/8") | 15,5 - 16,0 | 210 | 52 | 130 | 2 | 88,17 € |
| | 16,5 - 17,0 | 214 | 54 | 134 | 2 | 94,26 € |
| | 17,5 - 18,0 | 219 | 56 | 139 | 2 | 94,26 € |
| | 18,5 - 19,0 | 223 | 58 | 143 | 2 | 106,41 € |
| 19,05 (3/4") | 19,5 - 20,0 | 228 | 60 | 148 | 2 | 106,41 € |
| | 20,5 - 21,0 | 232 | 62 | 152 | 2 | 121,62 € |
| 22,225 (7/8") | 21,5 - 22,0 | 237 | 64 | 157 | 2 | 121,62 € |
| | 22,5 - 23,0 | 241 | 66 | 161 | 2 | 160,53 € |
| | 24 - 25 | 268 | 68 | 168 | 3 | 162,96 € |
| 25,4 (1") | 26 | 273 | 70 | 173 | 3 | 170,27 € |
| | 27 - 28 | 277 | 71 | 177 | 3 | 194,58 € |
| | 29 - 30 - 31 | 281 | 73 | 181 | 3 | 218,91 € |
| | 32 | 290 | 77 | 190 | 3 | 255,39 € |
| | 33 - 34 - 35 | 321 | 78 | 197 | 4 | 316,20 € |
| | 36 - 37 | 329 | 81 | 205 | 4 | 456,05 € |
| | 38 - 39 - 40 | 329 | 81 | 205 | 4 | 456,05 € |
| | 41 - 42 | 336 | 83 | 212 | 4 | 504,70 € |
| | 43 - 44 - 45 | 336 | 83 | 212 | 4 | 516,87 € |
| | 46 - 47 | 344 | 86 | 220 | 4 | 638,48 € |
| | 48 - 49 - 50 | 344 | 86 | 220 | 4 | 638,48 € |
| | 55 | 344 | 86 | 220 | 4 | 1483,82 € |
| | 60 | 344 | 86 | 220 | 4 | 1710,76 € |

Nombre de lèvres / Número de diente Flute number / Numero di taglienti

| z | 660 Ø | 685 Ø | 687 Ø |
|----|-------------|-------------|-------------|
| 4 | 4,0 ~ 13,0 | | |
| 6 | 13,5 ~ 25,0 | 13,0 ~ 25,0 | 13,0 ~ 25,0 |
| 8 | 25,4 ~ 38,0 | 26,0 ~ 38,0 | 26,0 ~ 38,0 |
| 12 | 39,0 ~ 60,0 | 40,0 ~ 50,0 | 40,0 ~ 50,0 |

performances

> p. 149



Longs

Largos
Lunga

HSS-E COBALT



magafor standard

| D H7 | L | ℓ1 | ℓ2 | MORSE N° | magafor 685 |
|-------------|-----|----|-----|-------------|----------------|
| 12,5 - 12,7 | 245 | 22 | 180 | 1 | 150,81 € |
| 13 | 245 | 22 | 180 | 1 | 113,72 € |
| 14 | 245 | 22 | 180 | 1 | 130,92 € |
| 14 | 245 | 22 | 180 | 1 | 113,72 € |
| 15 | 260 | 22 | 180 | 2 | 132,38 € |
| 15 | 260 | 22 | 180 | 2 | 119,79 € |
| 16 | 260 | 25 | 180 | 2 | 136,45 € |
| 16 | 260 | 25 | 180 | 2 | 133,78 € |
| 17 | 260 | 25 | 180 | 2 | 167,00 € |
| 18 | 260 | 25 | 180 | 2 | 150,81 € |
| 19 | 270 | 28 | 190 | 2 | 169,32 € |
| 20 | 270 | 28 | 190 | 2 | 150,81 € |
| 21 | 280 | 28 | 200 | 2 | 258,36 € |
| 22 | 280 | 28 | 200 | 2 | 231,07 € |
| 24 | 300 | 32 | 200 | 3 | 261,47 € |
| 25 | 320 | 32 | 220 | 3 | 279,71 € |
| 26 | 330 | 32 | 230 | 3 | 334,45 € |
| 28 | 340 | 32 | 240 | 3 | 364,85 € |
| 29 | 350 | 36 | 250 | 3 | 437,00 € |
| 30 | 350 | 36 | 250 | 3 | 395,25 € |
| 32 | 375 | 36 | 250 | 4 | 456,05 € |
| 34 | 375 | 36 | 250 | 4 | 486,46 € |
| 36 | 375 | 40 | 250 | 4 | 516,87 € |
| 38 | 395 | 40 | 270 | 4 | 547,27 € |
| 40 | 395 | 40 | 270 | 4 | 577,67 € |
| 42 | 405 | 40 | 280 | 4 | 638,48 € |
| 45 | 405 | 45 | 280 | 4 | 699,28 € |
| 50 | 415 | 45 | 290 | 4 | 790,50 € |

Extra-longos

Extra-largos
Extra-lunga

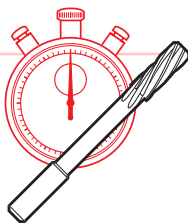
HSS-E COBALT



magafor standard

| D H7 | L | ℓ1 | ℓ2 | MORSE N° | magafor 687 |
|---------|-----|----|-----|-------------|----------------|
| 12 | 315 | 40 | 250 | 1 | 197,01 € |
| 14 | 315 | 40 | 250 | 1 | 215,25 € |
| 16 | 350 | 45 | 270 | 2 | 224,97 € |
| 18 | 350 | 45 | 270 | 2 | 243,52 € |
| 20 | 350 | 45 | 270 | 2 | 257,82 € |
| 22 | 350 | 45 | 270 | 2 | 346,60 € |
| 24 | 450 | 70 | 350 | 3 | 395,25 € |
| 25 | 450 | 70 | 350 | 3 | 419,56 € |
| 26 | 450 | 70 | 350 | 3 | 486,46 € |
| 28 | 450 | 70 | 350 | 3 | 535,10 € |
| 30 | 450 | 70 | 350 | 3 | 577,67 € |
| 35 | 475 | 70 | 350 | 4 | 729,69 € |
| 40 | 475 | 70 | 350 | 4 | 851,30 € |

Special



**Service dépannage
48 heures
Emergency
48-hour service**

*Servicio urgente 48 horas
Servizio emergenza 48 ore*

> p. 170

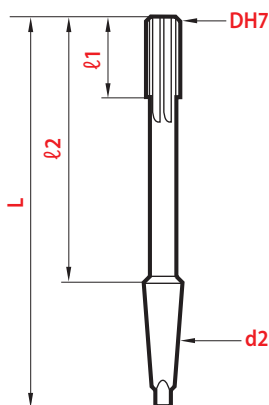


H7 taille droite

Straight flute H7

H7 diente recto

H7 taglianti diritti



Fonte - Laiton - Bronze Cast iron - Brass - Bronze

Fundición - Latón - Bronce

Ghisa - Ottone - Bronzo

≈ DIN 212-A
NFE 66014

HSS-E COBALT



| D H7 mm | L | l1 | l2 | d2 h8 | magafor 610 |
|-------------|-----|----|-----|----------|----------------|
| 1,5 | 40 | 8 | 26 | D | 31,62 € |
| 2,0 | 49 | 11 | 24 | D | 29,18 € |
| 2,5 | 57 | 15 | 29 | D | 37,69 € |
| 3,0 | 61 | 15 | 42 | D | 29,49 € |
| 4,0 | 75 | 19 | 51 | 4,0 | 29,49 € |
| 5,0 | 86 | 23 | 60 | 5,0 | 29,18 € |
| 6,0 | 93 | 26 | 73 | 6,0 | 30,41 € |
| 7,0 | 109 | 31 | 80 | 7,0 | 37,69 € |
| 8,0 | 117 | 33 | 86 | 8,0 | 35,27 € |
| 9,0 | 125 | 36 | 91 | 9,0 | 44,99 € |
| 10,0 | 133 | 38 | 99 | 10,0 | 43,17 € |
| 11,0 | 142 | 41 | 99 | 10,0 | 58,37 € |
| 12,0 - 13,0 | 151 | 44 | 106 | 12,0 | 53,51 € |
| 14,0 | 160 | 47 | 110 | 12,0 | 70,54 € |
| 15,0 | 162 | 50 | 112 | 12,0 | 70,54 € |
| 16,0 | 170 | 52 | 117 | 12,0 | 76,61 € |
| 17,0 | 175 | 54 | 122 | 14,0 | 110,66 € |
| 18,0 | 182 | 56 | 129 | 14,0 | 110,66 € |
| 20,0 | 195 | 60 | 142 | 16,0 | 117,97 € |

DIN 208-A
NFE 66015

HSS-E COBALT



| D H7 mm | L | l1 | l2 | MORSE N° | magafor 620 |
|-------------|-----|----|-----|-------------|----------------|
| 6,0 | 138 | 28 | 72 | 1 | 64,45 € |
| 8,0 | 156 | 33 | 90 | 1 | 64,45 € |
| 10,0 | 168 | 38 | 102 | 1 | 64,45 € |
| 12,0 - 13,0 | 182 | 44 | 116 | 1 | 65,67 € |
| 14,0 | 189 | 47 | 123 | 1 | 70,54 € |
| 15,0 | 204 | 50 | 124 | 2 | 79,04 € |
| 16,0 | 210 | 52 | 130 | 2 | 82,70 € |
| 17,0 | 214 | 54 | 134 | 2 | 87,57 € |
| 18,0 | 219 | 56 | 139 | 2 | 94,86 € |
| 19,0 | 223 | 58 | 143 | 2 | 103,37 € |
| 20,0 | 228 | 60 | 148 | 2 | 107,02 € |
| 21,0 | 232 | 62 | 152 | 2 | 114,32 € |
| 22,0 | 237 | 64 | 157 | 2 | 119,19 € |
| 24-25 | 268 | 68 | 168 | 3 | 139,85 € |
| 26 | 273 | 70 | 173 | 3 | 164,17 € |
| 28 | 277 | 71 | 177 | 3 | 182,43 € |
| 30 | 281 | 73 | 181 | 3 | 218,91 € |

Alliages légers / Aluminium Light alloys / Aluminium

Aleaciones ligeras / Aluminio
Leghe leggere / Alluminio

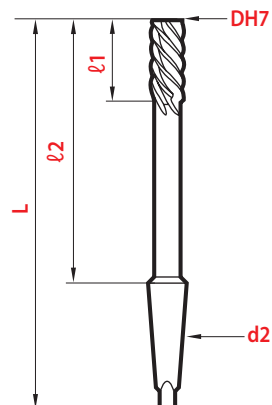
≈ DIN 212-E
NFE 66014

HSS-E COBALT



| D H7 mm | L | ℓ1 | ℓ2 | d2 h8 | magafor 630 |
|------------|-----|------|-----|----------|----------------|
| 1,5 | 40 | 8 | 26 | D | 35,73 € |
| 2,0 | 49 | 11 | 31 | D | 32,83 € |
| 2,5 | 57 | 15 | 38 | D | 35,73 € |
| 3,0 | 61 | 15 | 42 | D | 32,83 € |
| 3,5 | 70 | 18 | 46 | D | 38,69 € |
| 4,0 | 75 | 19 | 51 | 4,0 | 35,27 € |
| 4,5 | 80 | 21 | 55 | 4,5 | 38,69 € |
| 5,0 | 86 | 23 | 60 | 5,0 | 35,27 € |
| 5,5 | 93 | 26 | 66 | 5,5 | 38,69 € |
| 6,0 | 93 | 26 | 73 | 6,0 | 35,27 € |
| 7,0 | 109 | 31 | 80 | 7,0 | 42,19 € |
| 8,0 | 117 | 33 | 86 | 8,0 | 38,92 € |
| 9,0 | 125 | 36 | 91 | 9,0 | 46,72 € |
| 10,0 | 133 | 38 | 99 | 10,0 | 41,95 € |
| 11,0 | 142 | 41 | 99 | 10,0 | 61,40 € |
| 12,0 | 151 | 44 | 106 | 12,0 | 57,16 € |
| 13,0 | 151 | 44 | 106 | 12,0 | 72,97 € |
| 14,0 | 160 | 47,0 | 110 | 12,0 | 72,97 € |
| 15,0 | 162 | 50,0 | 112 | 12,0 | 83,29 € |

H7 Hélice 45° Spiral 45° H7 H7 Hélice 45° H7 Elica 45°



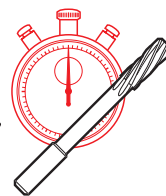
DIN 208-A
NFE 66015

HSS-E COBALT



| D H7 mm | L | ℓ1 | ℓ2 | MORSE N° | magafor 640 |
|------------|-----|----|-----|-------------|----------------|
| 6,0 | 138 | 28 | 72 | 1 | 90,20 € |
| 8,0 | 156 | 33 | 90 | 1 | 84,08 € |
| 10,0 | 168 | 38 | 102 | 1 | 69,31 € |
| 12,0 | 182 | 44 | 116 | 1 | 72,97 € |
| 14,0 | 189 | 47 | 123 | 1 | 83,91 € |
| 15,0 | 204 | 50 | 124 | 2 | 97,29 € |
| 16,0 | 210 | 52 | 130 | 2 | 100,93 € |
| 18,0 | 219 | 56 | 139 | 2 | 111,88 € |
| 20,0 | 228 | 60 | 148 | 2 | 133,78 € |
| 22,0 | 237 | 64 | 157 | 2 | 145,94 € |
| 24-25 | 268 | 68 | 168 | 3 | 183,63 € |
| 26 | 273 | 70 | 173 | 3 | 206,74 € |
| 27 - 28 | 277 | 71 | 177 | 3 | 224,97 € |
| 29 - 30 | 281 | 73 | 181 | 3 | 231,07 € |
| 32 | 290 | 77 | 190 | 3 | 243,23 € |
| 34 - 35 | 321 | 78 | 197 | 4 | 331,92 € |
| 40 | 329 | 81 | 205 | 4 | 437,00 € |

Special



Service dépannage
48 heures
Emergency
48-hour service

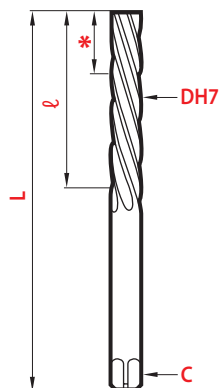
Servicio urgente 48 horas
Servizio emergenza 48 ore

➤ p. 170

Alésage / Reaming
Escariado / Alesatura

Alésoirs à main • Hand reamers

Escariadores de mano • Alesatori a mano



*670 - 675 - 8671
Entrée conique sur 1/3 de la partie taillée.
Taper entrance 1/3 of the flute length.
Entrada cónica 1/3 de la longitud de corte.
Imbocco conico su 1/3 del tagliente.



≈ DIN 206-B
NFE 66019

| D H7 inches | D H7 0,1 mm | L | ℓ | C | magafor 670 |
|----------------|------------------|-----|-----|------|----------------|
| | 1,0 ~ 1,1 | 34 | 13 | | 49,16 € |
| | 1,2 - 1,3 | 38 | 17 | | 46,56 € |
| | 1,4 - 1,5 | 41 | 20 | 1,12 | 43,94 € |
| | 1,6 - 1,7 | 44 | 21 | 1,25 | 43,94 € |
| | 1,8 - 1,9 | 47 | 23 | 1,4 | 43,94 € |
| | 2,0 | 50 | 25 | 1,6 | 35,49 € |
| | 2,1 | 50 | 25 | 1,6 | 41,61 € |
| | 2,2 ~ 2,3 | 52 | 26 | 1,8 | 41,61 € |
| | 2,4 ~ 2,6 | 58 | 29 | 2,0 | 41,61 € |
| | 2,7 ~ 2,9 | 62 | 31 | 2,24 | 41,61 € |
| | 3,0 | 62 | 31 | 2,24 | 34,92 € |
| 3,175 (1/8") | 3,1 ~ 3,3 | 66 | 33 | 2,5 | 41,61 € |
| | 3,4 ~ 3,7 | 71 | 35 | 2,8 | 41,61 € |
| | 3,8 - 3,9 | 76 | 38 | 3,15 | 41,61 € |
| | 4,0 | 76 | 38 | 3,15 | 33,44 € |
| | 4,1 - 4,2 | 76 | 38 | 3,15 | 40,13 € |
| | 4,3 ~ 4,7 | 81 | 41 | 3,55 | 40,13 € |
| 4,762 (3/16") | 4,8 - 4,9 | 87 | 44 | 4,0 | 40,13 € |
| | 5,0 | 87 | 44 | 4,0 | 34,35 € |
| | 5,1 ~ 5,3 | 87 | 44 | 4,0 | 42,56 € |
| | 5,4 ~ 5,9 | 93 | 47 | 4,5 | 42,56 € |
| | 6,0 | 93 | 47 | 4,5 | 35,58 € |
| | 6,1 ~ 6,3 | 93 | 47 | 4,5 | 46,22 € |
| 6,35 (1/4") | 6,4 ~ 6,7 | 100 | 50 | 5,0 | 46,22 € |
| | 6,8 ~ 7,5 | 107 | 54 | 5,6 | 46,22 € |
| 7,937 (5/16") | 7,6 ~ 7,9 | 115 | 58 | 6,3 | 47,42 € |
| | 8,0 | 115 | 58 | 6,3 | 40,13 € |
| | 8,1 ~ 8,5 | 115 | 58 | 6,3 | 53,51 € |
| | 8,6 ~ 9,5 | 124 | 62 | 7,1 | 54,73 € |
| 9,525 (3/8") | 9,6 ~ 9,9 | 133 | 66 | 8,0 | 55,95 € |
| | 10,0 | 133 | 66 | 8,0 | 46,22 € |
| | 10,1 ~ 10,6 | 133 | 66 | 8,0 | 65,67 € |
| | 10,7 ~ 11,8 | 142 | 71 | 9,0 | 66,89 € |
| | 11,9 | 152 | 76 | 10,0 | 68,11 € |
| | 12,0 | 152 | 76 | 10,0 | 66,89 € |
| 12,7 (1/2") | 12,5 - 13,0 | 152 | 76 | 10,0 | 66,89 € |
| | 13,5 - 14,0 | 163 | 81 | 11,2 | 76,01 € |
| | 14,5 - 15,0 | 163 | 81 | 11,2 | 76,01 € |
| 15,875 (5/8") | 15,5 - 16,0 | 175 | 87 | 12,5 | 92,23 € |
| | 16,5 - 17,0 | 175 | 87 | 12,5 | 92,23 € |
| | 17,5 - 18,0 | 188 | 93 | 14,0 | 92,23 € |
| 19,05 (3/4") | 18,5 - 19,0 | 188 | 93 | 14,0 | 115,53 € |
| | 19,5 - 20,0 - 21 | 201 | 100 | 16,0 | 115,53 € |
| 22,225 (7/8") | 22 - 23 | 215 | 107 | 18,0 | 127,69 € |
| 25,4 (1") | 24 - 25 - 26 | 231 | 115 | 20,0 | 170,27 € |
| | 27 - 28 | 247 | 124 | 22,4 | 212,83 € |
| | 29 - 30 | 247 | 124 | 22,4 | 237,14 € |
| | 31 - 32 | 265 | 133 | 25,0 | 279,71 € |

Promo-kits



8 Pièces

Piezas Pezzi

Composition

Composición Ø 2 - 3 - 4 -
5 - 6 - 8 - 10 - 12
Composizione

magafor
670/1 267,55 €

61 Pièces

Piezas Pezzi

Composition

Composición Ø 2,0 ~ 8,0
par by por progr.
Composizione 0,1 mm

magafor
670/2 1860,71 €

Aéro

Aircraft

Aeronáutica
Tipo "Voilure"

CARBURE CARBIDE
Metallo duro



magafor standard

| D H7 0,1 mm | L | ℓ | C | magaforce 8671 |
|----------------|-----|----|------|-------------------|
| 3,98 - 3,99 | 100 | 60 | 3,15 | 165,54 € |
| 4,00 | 100 | 60 | 3,15 | 165,54 € |
| 4,01 - 4,02 | 100 | 60 | 3,15 | 165,54 € |
| 4,98 - 4,99 | 100 | 60 | 4,0 | 182,13 € |
| 5,00 | 100 | 60 | 4,0 | 182,13 € |
| 5,01 - 5,02 | 100 | 60 | 4,0 | 182,13 € |
| 5,98 - 5,99 | 100 | 60 | 4,5 | 212,39 € |
| 6,00 | 100 | 60 | 4,5 | 212,39 € |
| 6,01 - 6,02 | 100 | 60 | 4,5 | 212,39 € |
| 7,98 - 7,99 | 100 | 60 | 6,3 | 241,19 € |
| 8,00 | 100 | 60 | 6,3 | 241,19 € |
| 8,01 - 8,02 | 100 | 60 | 6,3 | 241,19 € |
| 9,98 - 9,99 | 100 | 60 | 8,0 | 295,32 € |
| 10,00 | 100 | 60 | 8,00 | 295,32 € |
| 10,01 - 10,02 | 100 | 60 | 8,00 | 295,32 € |
| 11,98 - 11,99 | 100 | 60 | 10,0 | 374,15 € |
| 12,00 | 100 | 60 | 10,0 | 374,15 € |
| 12,01 - 12,02 | 100 | 60 | 10,0 | 374,15 € |

Expansible

Expanding

Espansibile

HSS



NFE 66003

| D** | L | ℓ | C | magafor 677 |
|------------|-----|-----|-----------|----------------|
| 5,0 - 5,5 | 85 | 32 | 4,5 | 86,95 € |
| 6 | 90 | 32 | 4,5 | 80,26 € |
| 6,5 - 7,0 | 100 | 37 | 5,0 | 84,52 € |
| 7,5 - 8,0 | 110 | 42 | 5,6 - 6,3 | 84,52 € |
| 8,5 - 9,0 | 120 | 47 | 6,3 - 7,1 | 85,73 € |
| 9,5 - 10,0 | 130 | 49 | 8 | 85,73 € |
| 11 | 140 | 54 | 9 | 99,72 € |
| 12 | 150 | 59 | 10 | 99,72 € |
| 13 | 160 | 60 | 10 | 114,93 € |
| 14 | 170 | 65 | 11,2 | 114,93 € |
| 15 | 180 | 70 | 11,2 | 122,83 € |
| 16 | 185 | 75 | 12,5 | 133,78 € |
| 17 | 190 | 75 | 12,5 | 153,23 € |
| 18 | 200 | 77 | 14 | 153,23 € |
| 19 | 205 | 77 | 14 | 184,85 € |
| 20 | 210 | 82 | 16 | 184,85 € |
| 21 - 22 | 215 | 87 | 16 - 18 | 211,61 € |
| 23 - 24 | 230 | 89 | 18 | 248,09 € |
| 25 - 26 | 240 | 94 | 20 | 284,58 € |
| 28 | 260 | 100 | 22,4 | 322,27 € |
| 29 - 30 | 270 | 102 | 22,4 | 358,76 € |

** Expansion Expansión Espansione=0,01 x D

Façon Paris

Paris type

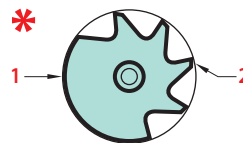
Tipo Parigi

HSS



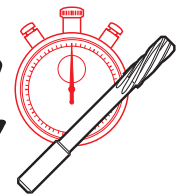
NFE 74112

| D k7 | L | ℓ | C | magafor 675 |
|---------------------------|-----|-----|---------|----------------|
| 2,0 - 2,5 | 65 | 35 | 1,6 - 2 | 49,85 € |
| 3,0 | 85 | 50 | 2,24 | 44,99 € |
| 3,5 | 95 | 56 | 2,8 | 44,99 € |
| 4,0 | 100 | 60 | 3,15 | 44,99 € |
| 4,5 | 106 | 63 | 3,55 | 46,22 € |
| 5,0 | 112 | 67 | 4 | 46,22 € |
| 5,5 - 6,0 | 118 | 71 | 4,5 | 46,22 € |
| 6,5 | 125 | 75 | 5 | 46,22 € |
| 7,0 - 7,5 | 132 | 80 | 5,6 | 46,22 € |
| 8,0 - 8,5 | 140 | 85 | 6,3 | 46,22 € |
| 9,0 - 9,5 | 150 | 90 | 7,1 | 52,29 € |
| 10,0 - 10,5 | 160 | 95 | 8 | 52,29 € |
| 11,0 - 11,5 | 170 | 100 | 9 | 60,80 € |
| 12,0 - 12,5 - 13,0 | 180 | 106 | 10 | 60,80 € |
| 13,5 - 14,0 - 14,5 - 15,0 | 190 | 112 | 11,2 | 67,49 € |
| 15,5 - 16,0 - 16,5 - 17,0 | 200 | 118 | 12,5 | 81,48 € |
| 17,5 - 18,0 - 18,5 - 19,0 | 212 | 125 | 14 | 93,04 € |
| 19,5 - 20,0 - 20,5 - 21,0 | 224 | 132 | 16 | 108,23 € |
| 21,5 - 22,0 | 236 | 140 | 16 - 18 | 141,99 € |
| 22,5 - 23 - 23,5 | 236 | 140 | 18 | 160,53 € |
| 24 - 24,5 - 25 | 250 | 150 | 20 | 170,19 € |
| 25,5 - 26,0 | 250 | 150 | 20 | 198,23 € |
| 27 - 28 - 29 - 30 | 265 | 160 | 22,4 | 230,14 € |
| 32 | 280 | 170 | 25 | 263,31 € |
| 35 | 300 | 180 | 28 | 330,79 € |
| 40 | 315 | 190 | 31,5 | 412,85 € |
| 45 | 335 | 200 | 35,5 | 553,34 € |



- *
1 - Face d'appui Fulcrum face
Cara apoyo Lato di appoggio
2 - Denture droite Straight flutes
Diente recto Dentatura destra

Special



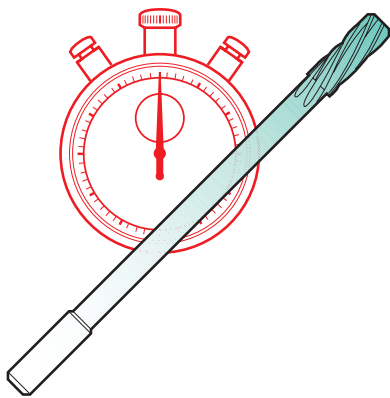
Service dépannage
48 heures
Emergency
48-hour service

Servicio urgente 48 horas
Servizio emergenza 48 ore

➤ p. 170

Alésoirs machine • Machine reamers

Escariadores máquina • Alesatori a macchina



Spéciaux Special Especiales Speciali

Pour toutes les dimensions et longueurs non tarifées ou tolérances spéciales, compléter le questionnaire et le croquis. Prix sur demande.

For any dimension or length not on the list or for special tolerances. Please fill in the questionnaire and the sketch. Prices on request.

Para cualquier dimensión o longitud no contemplada en la lista, o para tolerancias especiales. Por favor, rellene el formulario y el croquis. Precios bajo petición de oferta.

Per ogni misura e lunghezza non previste a listino o in caso di tolleranze speciali, completare il questionario e lo schizzo qui a fianco. Prezzi a richiesta.

www.magafor.com

Trou / Hole / Agujero / Foro

Borgne Blind Ciego Cieco

Débouchant Through
Pasante Passante

Nombre de trous Number of holes

Anzahl Löcher Numero di fori

Utilisation / Impiego

Main Hand A mano

Machine Machine A macchina

Queue cylindrique Straight shank

Mango / Codolo cilindrico

Ø

Queue cône Morse Morse taper shank

Mango cono Morse Codolo conico Morse

N°

Conditions / Condiciones / Indicazioni

Matière à usiner Material to bore

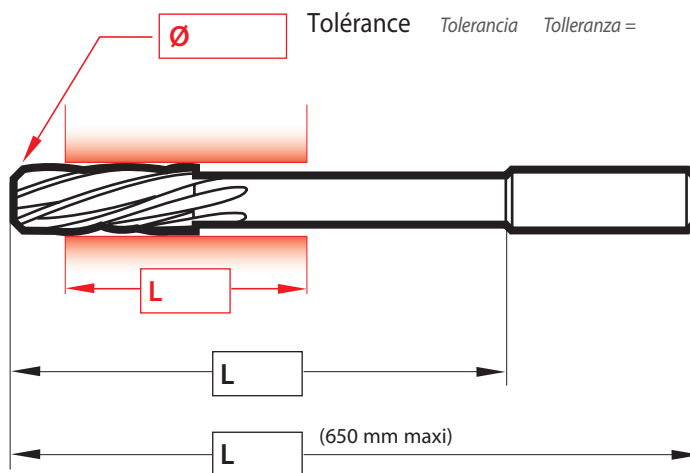
Material a mecanizar Materiale da lavorare

Dureté matière Material hardness

Durezza del material Durezza del materiale

Diamètre de perçage Drilling diameter

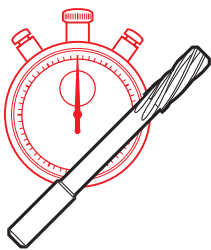
Diámetro de taladrado Diametro di foratura



Nom et adresse
Nombre y dirección

Name and address
Nome ed indirizzo

Special



Délai d'expédition garanti 48 heures pour tout alésoir réalisé à partir d'outils standards:

- cotes ou tolérances spéciales, angles spéciaux, alésoirs étagés, tarif incorporant la rectification spéciale.

Shipment guaranteed within 48 hours for any reamer made from standard tools:

- special diameters or tolerances, special angles, step reamers, list including the grinding special cost.

Service dépannage 48 heures Emergency 48-hour service

*Servicio urgente 48 horas
Servizio emergenza 48 ore*

Plazo de entrega garantizado 48 horas para todos los escariadores realizados a partir de medidas estándar:

- *cotas y tolerancias especiales, ángulos especiales, escariadores escalonados, tarifa incorporando la rectificación especial.*

Fabbricazione garantita in 48 ore (consegna 4/5 gg.) per ogni alesatore realizzato partendo da utensili standard:

- *dimensioni e/o tolleranze speciali, angoli speciali, alesatori a gradino, prezzo comprendente rettifica speciale.*

Queue cylindrique / Straight shank

Con mango / Codolo cilindrico



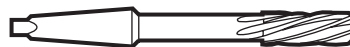
| | | | | | | magafor | | | |
|--|----------|----------|----------|----------|----------|--------------------------|-------|-------|-----|
| | | | | | | 619 | 639 | 659 | |
| Prix unitaire pour / Unit price for / Precio unitario para / Prezzo unitario | | | | | | Pages / Páginas / Pagina | 166 | 167 | 161 |
| Ø | 1 | 2 | 3 | 5 | 5 & + | | | | |
| 0,70 - 3,79* | 193,40 € | 126,50 € | 94,90 € | 84,00 € | 76,70 € | | | | |
| 3,80 - 5,99 | 174,00 € | 108,30 € | 77,90 € | 68,20 € | 57,20 € | | | | |
| 6,00 - 7,99 | 181,30 € | 114,40 € | 82,70 € | 71,80 € | 65,70 € | | | | |
| 8,00 - 9,99 | 193,40 € | 127,80 € | 96,10 € | 84,00 € | 76,70 € | | | | |
| 10,00 - 11,99 | 200,70 € | 133,80 € | 103,40 € | 92,50 € | 84,00 € | | | | |
| 12,00 - 13,99 | 211,70 € | 146,00 € | 115,60 € | 103,40 € | 94,90 € | | | | |
| 14,00 - 15,99 | 238,40 € | 170,30 € | 141,10 € | 130,20 € | 120,50 € | | | | |
| 16,00 - 20,55 | 254,20 € | 203,20 € | 171,50 € | 160,60 € | 153,30 € | Ø mini | 1,50 | 1,50 | |
| | | | | | | Ø maxi | 20,05 | 15,05 | |
| | | | | | | | | 0,70 | |
| | | | | | | | | 20,55 | |



*Délais 2 semaines

Queue cône morse / Morse taper shank

Cono morse / Con codolo conico morse



| | | | | | | magafor | | | |
|--|-----------|-----------|-----------|-----------|-----------|--------------------------|-------|-------|-----|
| | | | | | | 629 | 649 | 669 | |
| Prix unitaire pour / Unit price for / Precio unitario para / Prezzo unitario | | | | | | Pages / Páginas / Pagina | 166 | 167 | 161 |
| Ø | 1 | 2 | 3 | 5 | 5 & + | | | | |
| 3,80 - 7,79 | 241,00 € | 176,60 € | 144,90 € | 134,00 € | 125,50 € | | | | |
| 7,80 - 14,99 | 259,50 € | 191,40 € | 161,00 € | 150,10 € | 141,60 € | | | | |
| 15,00 - 19,99 | 265,90 € | 200,20 € | 168,60 € | 157,60 € | 149,10 € | | | | |
| 20,00 - 22,99 | 290,70 € | 222,60 € | 192,20 € | 180,00 € | 172,70 € | | | | |
| 23,00 - 29,99 | 350,30 € | 284,60 € | 253,00 € | 243,30 € | 234,80 € | | | | |
| 30,00 - 39,99 | 488,00 € | 417,30 € | 385,60 € | 361,30 € | 354,00 € | | | | |
| 40,00 - 49,99 | 689,60 € | 623,90 € | 594,80 € | 581,40 € | 572,90 € | | | | |
| 50,00 - 60,40 | 1561,20 € | 1436,70 € | 1380,10 € | 1352,90 € | 1341,60 € | Ø mini | 5,80 | 5,80 | |
| | | | | | | Ø maxi | 30,01 | 40,01 | |
| | | | | | | | | 3,80 | |
| | | | | | | | | 60,01 | |





Alésoirs pour goupilles • Pin reamers

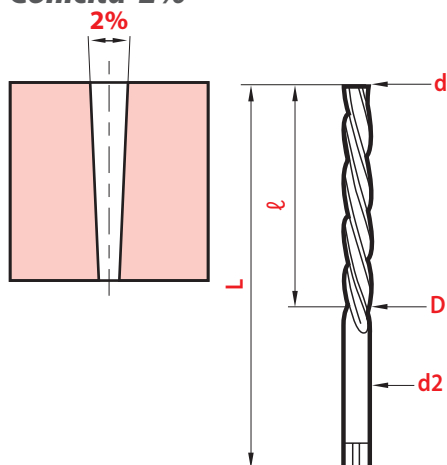
Escariadores para pasadores • Alesatori per spine coniche

Coniques à 2%

1:50 Taper

Cónicos a 2%

Conicità 2%



À main

Hand use

A mano

DIN 9 • NFE 66011

| Type Tipo | Taille hélice Spiral flute Elicoidali | | Taille Droite Straight flute Hélice recta | | | | |
|-----------------------|---|------|---|-----|------|----------------|----------------|
| Ø | d | D | L | ℓ | d2 | magafor 700 | magafor 720 |
| Nominal ± 0,05 ± 0,05 | | | | | | | |
| 0,8 | 0,7 | 1,2 | 42 | 24 | 1,2 | 66,89 € | |
| 1,0 | 0,9 | 1,4 | 46 | 28 | 1,5 | 60,80 € | |
| 1,2 | 1,1 | 1,7 | 50 | 32 | 1,8 | 54,73 € | |
| 1,5 | 1,4 | 2,1 | 57 | 37 | 2,2 | 54,73 € | 47,42 € |
| 2,0 | 1,9 | 2,8 | 72 | 48 | 3,1 | 45,61 € | 41,34 € |
| 2,5 | 2,4 | 3,3 | 72 | 48 | 3,3 | 42,56 € | 40,75 € |
| 3 | 2,9 | 4,0 | 80 | 58 | 4 | 39,52 € | 40,13 € |
| 4 | 3,9 | 5,2 | 93 | 68 | 5 | 39,52 € | 40,13 € |
| 5 | 4,9 | 6,3 | 100 | 73 | 6,3 | 42,56 € | 41,34 € |
| 6 | 5,9 | 8,0 | 135 | 105 | 8 | 45,61 € | 49,85 € |
| 7 | 6,9 | 9,4 | 160 | 125 | 9 | 66,89 € | |
| 8 | 7,9 | 10,8 | 180 | 145 | 10 | 60,80 € | 69,93 € |
| 9 | 8,9 | 12,1 | 195 | 160 | 11,2 | 91,21 € | |
| 10 | 9,9 | 13,4 | 215 | 175 | 12,5 | 79,04 € | 96,07 € |
| 12 | 11,8 | 16,0 | 255 | 210 | 14 | 115,53 € | 131,34 € |
| 14 | 13,8 | 18,0 | 255 | 210 | 16 | 194,58 € | |
| 16 | 15,8 | 20,4 | 280 | 230 | 18 | 176,33 € | 204,31 € |
| 18 | 17,8 | 22,4 | 290 | 230 | 22,4 | 304,03 € | |
| 20 | 19,8 | 24,8 | 310 | 250 | 22,4 | 243,23 € | |
| 22 | 21,8 | 26,8 | 320 | 250 | 26,8 | 456,05 € | |
| 25 | 24,7 | 30,7 | 370 | 300 | 28 | 395,25 € | |
| 28 | 27,7 | 33,7 | 380 | 300 | 33,7 | 790,50 € | |
| 30 | 29,7 | 36,1 | 400 | 320 | 36,1 | 729,69 € | |
| 40 | 39,7 | 46,5 | 430 | 340 | 40 | 1124,94 € | |
| 50 | 49,7 | 56,9 | 460 | 360 | 50 | 1702,60 € | |

À machine

Machine use

Máquina

A macchina

DIN 2180 • NFE 66010

| Type Tipo | Hélice Spiral Elica 45° | | | | | |
|-----------------------|-------------------------------|------|-----|-----|------|----------------|
| Ø | d | D | L | ℓ | d2 | magafor 711 |
| Nominal ± 0,05 ± 0,05 | | | | | | |
| 2,0 | 1,9 | 2,86 | 86 | 48 | 3,15 | 51,49 € |
| 2,5 | 2,4 | 3,36 | 86 | 48 | 3,15 | 54,11 € |
| 3 | 2,9 | 4,06 | 100 | 58 | 4 | 54,98 € |
| 4 | 3,9 | 5,26 | 112 | 68 | 5 | 56,04 € |
| 5 | 4,9 | 6,36 | 122 | 73 | 6,3 | 57,90 € |
| 6 | 5,9 | 8,0 | 160 | 105 | 8 | 60,80 € |
| 8 | 7,9 | 10,8 | 207 | 145 | 10 | 92,23 € |
| 10 | 9,9 | 13,4 | 245 | 175 | 12,5 | 130,92 € |
| 12 | 11,8 | 16,0 | 290 | 210 | 16 | 170,19 € |

À machine

Machine use

Máquina

A macchina

DIN 2180 • NFE 66010

| Type Tipo | Hélice Spiral Elica 45° | | | | | |
|-----------------------|-------------------------------|------|-----|-----|-------------|----------------|
| Ø | d | D | L | ℓ | MORSE N° | magafor 731 |
| Nominal ± 0,05 ± 0,05 | | | | | | |
| 5 | 4,9 | 6,36 | 155 | 73 | 1 | 113,47 € |
| 6 | 5,9 | 8 | 187 | 105 | 1 | 119,29 € |
| 8 | 7,9 | 10,8 | 227 | 145 | 1 | 136,21 € |
| 10 | 9,9 | 13,4 | 257 | 175 | 1 | 143,50 € |
| 12 | 11,8 | 16 | 315 | 210 | 2 | 162,96 € |
| 16 | 15,8 | 20,4 | 335 | 230 | 2 | 262,02 € |
| 20 | 19,8 | 24,8 | 377 | 250 | 3 | 402,54 € |
| 25 | 24,7 | 30,7 | 427 | 300 | 3 | 611,56 € |
| 30 | 29,7 | 36,1 | 475 | 320 | 4 | 891,44 € |
| 40 | 39,7 | 46,5 | 495 | 340 | 4 | 1353,57 € |
| 50 | 49,7 | 56,9 | 550 | 360 | 5 | 2127,04 € |



Ce type d'alésoir est indispensable aux moulistes pour exécuter des buses d'injection de façon rationnelle.
Les alésoirs taille droite avec brise-copeaux sont recommandés pour obtenir des trous coniques impeccables: ils évitent tout phénomène de reproduction.

This type of taper reamer is indispensable to mould makers for making injection nozzles in a rational fashion.
The straight flute taper reamers with chipbreaker are recommended when faultless conical holes are desired: It is then possible to avoid any special copying phenomenon.

Los escariadores corte recto con rompevirutas están recomendados para obtener agujeros cónicos perfectos. Estos evitan el efecto de reproducción de la hélice.
Este tipo de escariadores es indispensable para los moldistas: para efectuar de manera apropiada el agujero de inyección.

Questo tipo di alesatore è indispensabile agli stampisti per la realizzazione, in modo appropriato, dei fori di iniezione.
Gli alesatori a taglienti diritti con rompitruciolo sono consigliati per realizzare dei fori conici perfetti: Eliminano ogni fenomeno di riproduzione dell'elica.



magafor standard

| D ± 0,05 | d ± 0,05 | L | ℓ | d2 h8 | magafor 740 | magafor 745 |
|-------------|-------------|-----|-----|----------|----------------|----------------|
| 2 | 1 | 50 | 20 | 2 | | 133,78 € |
| 4 | 2 | 80 | 40 | 4 | | 145,94 € |
| 6 | 3 | 110 | 60 | 6 | 91,21 € | 161,75 € |
| 8 | 4 | 130 | 80 | 8 | 125,25 € | 190,28 € |
| 10 | 5 | 155 | 100 | 10 | 149,58 € | 229,55 € |
| 12 | 6 | 180 | 120 | 12 | 214,43 € | 290,37 € |
| 14 | 7 | 200 | 140 | 14 | 233,51 € | 344,18 € |
| 16 | 8 | 260 | 160 | Morse 2 | 366,59 € | |
| 18 | 9 | 278 | 180 | Morse 2 | 373,35 € | |

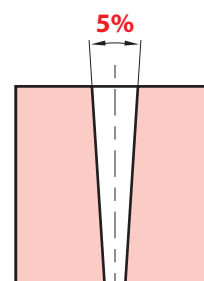
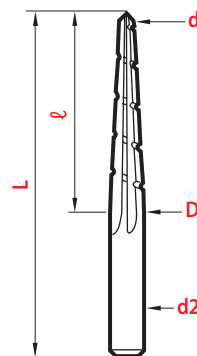
| D ± 0,05 | d ± 0,05 | L | ℓ | d2 h8 | magafor 750 | magafor 755 |
|-------------|-------------|-----|-----|----------|----------------|----------------|
| 6 | 2 | 100 | 50 | 6 | 75,40 € | 132,55 € |
| 8 | 3 | 110 | 62 | 8 | 91,21 € | 161,75 € |
| 10 | 4 | 130 | 75 | 10 | 106,41 € | 188,82 € |
| 12 | 5 | 150 | 90 | 12 | 137,42 € | 240,79 € |
| 14 | 6 | 160 | 100 | 14 | 200,66 € | |
| 16 | 7 | 210 | 112 | Morse 2 | 301,61 € | |
| 18 | 8 | 223 | 125 | Morse 2 | 344,16 € | |
| 20 | 9 | 236 | 137 | Morse 2 | 443,89 € | |

| D ± 0,05 | d ± 0,05 | L | ℓ | d2 h8 | magafor 760 | magafor 765 |
|-------------|-------------|-----|-----|----------|----------------|----------------|
| 4 | 1,5 | 65 | 25 | 4 | 98,05 € | |
| 6 | 2 | 90 | 40 | 6 | 75,40 € | 120,39 € |
| 8 | 3 | 100 | 50 | 8 | 91,21 € | 148,37 € |
| 10 | 4 | 115 | 60 | 10 | 106,41 € | 161,75 € |
| 12 | 5 | 130 | 70 | 12 | 137,42 € | 193,38 € |
| 14 | 6 | 140 | 80 | 14 | 200,66 € | 330,79 € |
| 16 | 7 | 190 | 90 | Morse 2 | 248,09 € | |
| 20 | 9 | 210 | 110 | Morse 2 | 373,35 € | |
| 25 | 12 | 250 | 130 | Morse 3 | 537,54 € | |
| 30 | 14 | 280 | 160 | Morse 3 | 895,09 € | |

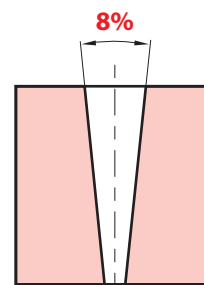
Pour buses d'injection

Para boquillas de inyección

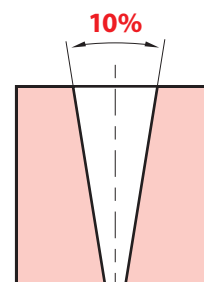
Per fori di iniezione



CONICITÉ 5% TAPER
CONICIDAD 1:20 CONICITA'



CONICITÉ 8% TAPER
CONICIDAD 2:25 CONICITA'



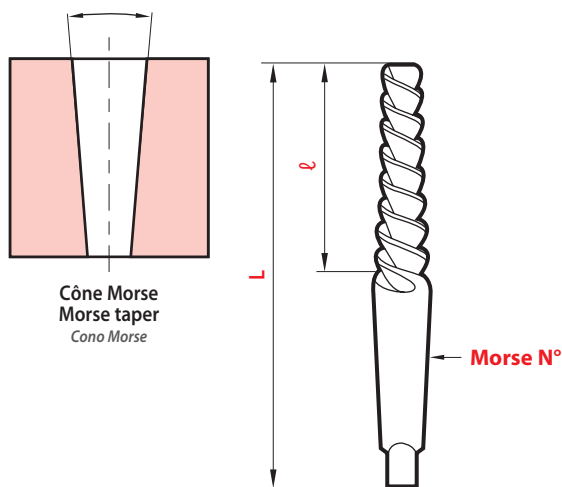
CONICITÉ 10% TAPER
CONICIDAD 1:10 CONICITA'

Machine pour cônes morse

Machine for morse taper holes

Máquina para conos morse

A macchina per coni morse



DIN 1895-D

| Alésoir pour CM N° Reamer for MT N° Esc. para CM N° | L | ℓ | MORSE N° | magafor 780 |
|---|-----|-----|-------------|----------------|
| 0 | 137 | 61 | 1 | 144,71 € |
| 1 | 142 | 66 | 1 | 147,15 € |
| 2 | 173 | 79 | 2 | 201,89 € |
| 3 | 212 | 96 | 3 | 287,02 € |
| 4 | 263 | 119 | 4 | 452,40 € |
| 5 | 331 | 150 | 5 | 1083,59 € |

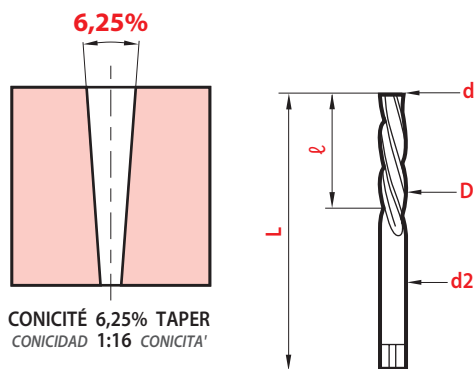


À main coniques gaz 6,25%

Hand NPT - NPTF 1:16 Gas

Mano cónicos gas 6,25%

Mano conicita' gas 6,25% (1:16)



| Ø Nominal | d | D | L | ℓ | d2 | magafor 785 |
|--------------|------|-------|-----|----|------|----------------|
| 1/8" | 7,9 | 9,2 | 59 | 22 | 8 | 160,53 € |
| 1/4" | 10,7 | 12,1 | 67 | 23 | 10 | 183,63 € |
| 3/8" | 14,0 | 15,6 | 75 | 26 | 12,5 | 220,12 € |
| 1/2" | 17,2 | 19,3 | 87 | 34 | 16 | 250,53 € |
| 3/4" | 22,7 | 24,8 | 96 | 34 | 20 | 277,29 € |
| 1" | 28,4 | 30,8 | 109 | 39 | 25 | 347,82 € |
| 1-1/2" | 43,1 | 45,72 | 125 | 42 | 35,5 | 549,00 € |





Alésoirs pour cônes spéciaux

Reamers for special tapers
Escariadores para conos especiales
Alesatori con conicità speciale

www.magafor.com

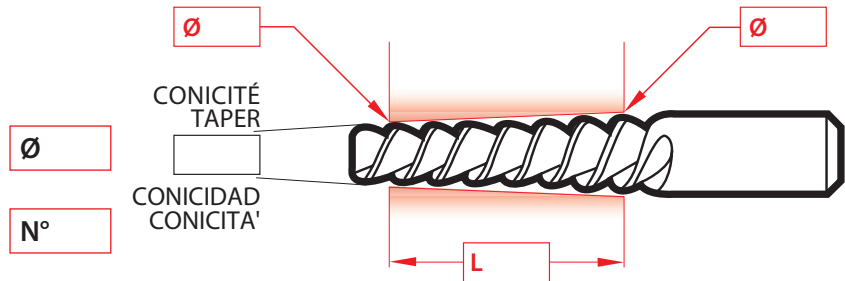
Utilisation / Impiego

Main Hand *A mano*

Machine *Machine A macchina*

Queue cylindrique *Straight shank*
Mango / Codolo cilindrico

Queue cône Morse *Morse taper shank*
Mango cono Morse / Codolo conico Morse



Conditions / Condiciones / Indicazioni

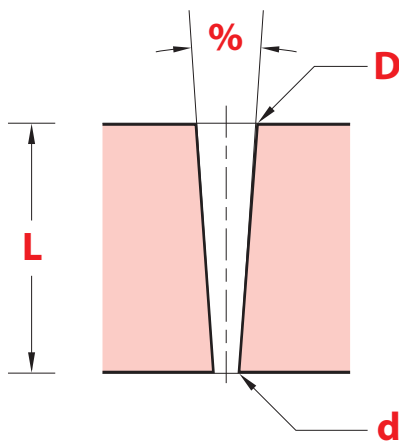
Matière à usiner *Material to bore*
Material a mecanizar / Materiale da lavorare

Dureté matière *Material hardness*
Durezza del material / Durezza del materiale

Diamètre de perçage *Drilling diameter*
Diámetro de taladrado / Diametro di foratura

Nom et adresse
Nombre y dirección

Name and address
Nome ed indirizzo



Conicité et angle au sommet

Taper and angle calculation

Conicidad y cálculo del ángulo
Conicità e angolo al vertice

$$\% = \frac{D - d}{L} \times 100$$

www.magafor.com

Pour calcul interactif de tout cône
For interactive calculation of any taper
Para cálculo interactivo de cualquier conicidad
Per il calcolo interattivo di ogni conicità

Principaux angles et cônes / Main angles and tapers

Principales angulos y conicidades / Principali angoli e conicità

| Conicité % | Taper | conicidad | α |
|------------|---------|-----------|--------|
| 1 | 1 : 100 | | 0° 34' |
| 2* | 1 : 50* | | 1° 08' |
| 3 | 3 : 100 | | 1° 43' |
| 4 | 1 : 25 | | 2° 16' |
| 5* | 1 : 20* | | 2° 51' |
| 5,25 | | | 3° |
| 6 | 3 : 50 | | 3° 25' |
| 6,25* | 1 : 16* | | 3° 34' |
| 7 | 7 : 100 | | 4° |
| 8* | 2 : 25* | | 4° 34' |
| 9 | 9 : 100 | | 5° |

| Conicité % | Taper | conicidad | α |
|------------|---------|-----------|---------|
| 10* | 1 : 10* | | 5° 42' |
| 10,5 | | | 6° |
| 11 | | | 6° 20' |
| 12 | 3 : 25 | | 6° 50' |
| 13 | | | 7° 25' |
| 14 | | | 8° |
| 15 | 3 : 20 | | 8° 35' |
| 16 | | | 9° 10' |
| 18 | | | 10° 20' |
| 20 | 1 : 5 | | 11° 30' |
| 21 | | | 12° |

| Conicité % | Taper | conicidad | α |
|------------|-------|-----------|---------|
| 25 | 1 : 4 | | 14° 20' |
| 28 | | | 16° |
| 30 | | | 17° |
| 40 | | | 22° 40' |
| 50 | 1 : 2 | | 28° 05' |
| 60 | | | 33° 25' |
| 70 | | | 38° 35' |
| 80 | | | 43° 40' |
| 90 | | | 48° 30' |
| 100 | 1 : 1 | | 53° 10' |