

Description de l'article/illustrations du produit



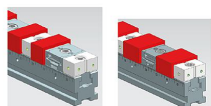
Dimensions maximales des pièces pour la version mors de serrage double face et mors fixe ES

Glissières de serrage	1 pce		2 pce	
	B=50	B=50	B=50	B=50
L=300	153	96	96	96
L=400	292	145	145	145
L=500	394	197	197	197
L=600	493	245	245	245
L=700	592	295	295	295

Glissières de serrage	3 pce		4 pce	
	B=50	B=50	B=50	B=50
L=300	39	29	29	29
L=400	72	54	54	54
L=500	106	79	79	79
L=600	139	104	104	104
L=700	172	129	129	129

Glissières de serrage	5 pce		6 pce	
	B=50	B=50	B=50	B=50
L=300	8	6	6	6
L=400	27	23	23	23
L=500	48	40	40	40
L=600	68	56	56	56
L=700	87	73	73	73

Glissières de serrage	7 pce		8 pce	
	B=50	B=50	B=50	B=50
L=300	-	-	-	-
L=400	9	8	8	8
L=500	23	20	20	20
L=600	37	33	33	33
L=700	51	45	45	45



Combinaison de la glissière de serrage pour système de bridage multiple 41500, du mors de serrage 41501 et du mors fixe ES pour système de bridage multiple 41502.

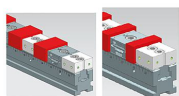
Dimensions maximales des pièces pour la version mors de serrage double face et mors fixe DS

Glissières de serrage	1 pce		2 pce	
	B=50	B=50	B=50	B=50
L=300	164	82	82	82
L=400	293	131	131	131
L=500	365	182	182	182
L=600	464	232	232	232
L=700	563	281	281	281

Glissières de serrage	3 pce		4 pce	
	B=50	B=50	B=50	B=50
L=300	24	18	18	18
L=400	57	43	43	43
L=500	91	68	68	68
L=600	124	93	93	93
L=700	157	118	118	118

Glissières de serrage	5 pce		6 pce	
	B=50	B=50	B=50	B=50
L=300	16	13	13	13
L=400	36	30	30	30
L=500	56	47	47	47
L=600	76	63	63	63

Glissières de serrage	7 pce		8 pce	
	B=50	B=50	B=50	B=50
L=300	-	-	-	-
L=400	-	-	-	-
L=500	13	11	11	11
L=600	27	24	24	24
L=700	41	36	36	36



Combinaison de la glissière de serrage pour système de bridage multiple 41500, du mors de serrage 41501 et du mors fixe DS pour système de bridage multiple 41502-05.

Description

Matière :

Acier à outils.

Finition :

Trempé et rectifié (HRC 55 ±2).

Nota :

Les glissières de serrage peuvent être fixées via différentes interfaces.

1. Bord de serrage latéral pour kit de brides de serrage. Les brides de serrage peuvent être fixées dans n'importe quelle position.
2. Alésages pour vis à tête cylindrique selon DIN.
3. Alésages de positionnement Ø25H6 mm pour systèmes de serrage à point zéro courants avec intervalles de 100 mm.
4. Alésages de positionnement Ø16H6 mm pour systèmes de serrage à point zéro avec intervalles de 96 mm.
5. Trois rainures de centrage avec 18H7 pour tables à rainures en T.
6. Trous lisses Ø12F7 et Ø16F7 pour systèmes modulaires avec trous espacés de 40 ou 50 mm.

Utilisation :

Plusieurs glissières de longueurs différentes peuvent être montées l'une derrière l'autre ou l'une à côté de l'autre. La denture de précision permet un positionnement très précis des mors fixes. Grâce à la graduation latérale des glissières de serrage, il est possible de consigner la position de chaque mors fixe pour pouvoir le régler à l'identique en cas de répétition. Des butées peuvent être montées sur les taraudages latéraux.

Avantages :

Universel et flexible.

Pour les lots de petite et de grande taille.

Il est possible de serrer des pièces de grande taille les unes à côté des autres sur les glissières.

Description de l'article/illustrations du produit

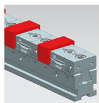
Dimensions maximales des pièces pour la version mors de serrage avec mors fixe

Glissières de serrage	1 pce		2 pce	
	B=50		B=50	
L=300	233		83	
L=400	302		118	
L=500	404		169	
L=600	503		219	
L=700	602		268	

Glissières de serrage	3 pce		4 pce	
	B=50		B=50	
L=300	23		-	
L=400	55		26	
L=500	90		51	
L=600	123		76	
L=700	156		101	

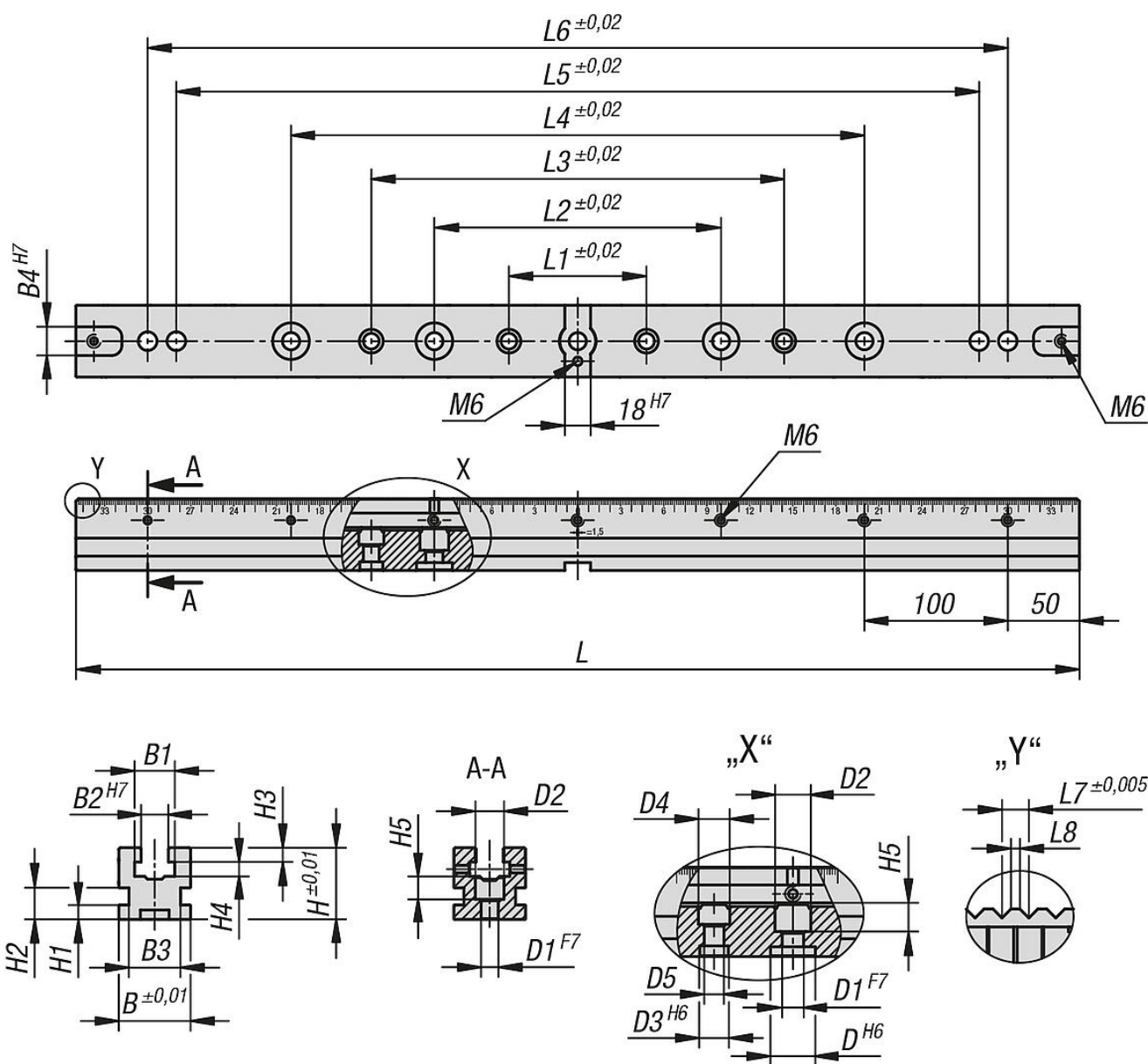
Glissières de serrage	5 pce		6 pce	
	B=50		B=50	
L=300	-		-	
L=400	7		-	
L=500	27		12	
L=600	47		28	
L=700	67		45	

Glissières de serrage	7 pce		8 pce	
	B=50		B=50	
L=300	-		-	
L=400	-		-	
L=500	-		-	
L=600	15		5	
L=700	29		17	



Combinaison de la glissière de serrage pour système de bridage multiple 41500, du mors de serrage avec mors fixe pour système de bridage multiple 41501-05 et du mors fixe ES pour système de bridage multiple 41502.

Dessins



Aperçu des articles

Référence	convient pour une largeur de système	L	B	H	L1	L2	L3	L4	L5	L6	L7	L8	B1	B2	B3	B4	H1	H2	H3	H4	H5	D	D1	D2	D3	D4	D5
41500-050300	50	300	50	50	96	200	-	-	-	-	1,5	0,5	28	19	36	18	10	22	10	10	16	25	12	20	16	17,5	11
41500-050400	50	400	50	50	96	200	288	300	-	-	1,5	0,5	28	19	36	18	10	22	10	10	16	25	12	20	16	17,5	11
41500-050500	50	500	50	50	96	200	288	400	-	-	1,5	0,5	28	19	36	18	10	22	10	10	16	25	12	20	16	17,5	11
41500-050600	50	600	50	50	96	200	288	400	500	-	1,5	0,5	28	19	36	18	10	22	10	10	16	25	12	20	16	17,5	11
41500-050700	50	700	50	50	96	200	288	400	560	600	1,5	0,5	28	19	36	18	10	22	10	10	16	25	12	20	16	17,5	11