

Description

Matière :

Polyacétal (POM) ou polycétone (PK).

Finition :

Traité par pulvérisation, denture droite. Angle de pression 20°. Alésage usiné.

Polyacétal blanc.

Polycétone ivoire.

Nota :

Polyacétal : matériau standard avec une dureté élevée et un coefficient de frottement réduit.

Polycétone : matériau avec une durée de vie sensiblement plus longue, une transmission de puissance plus élevée et une meilleure sécurité contre la rupture des dents grâce à sa résistance à l'usure extrêmement grande et ses très bonnes propriétés tribologiques.

Utilisable sous l'eau et sous d'autres fluides.

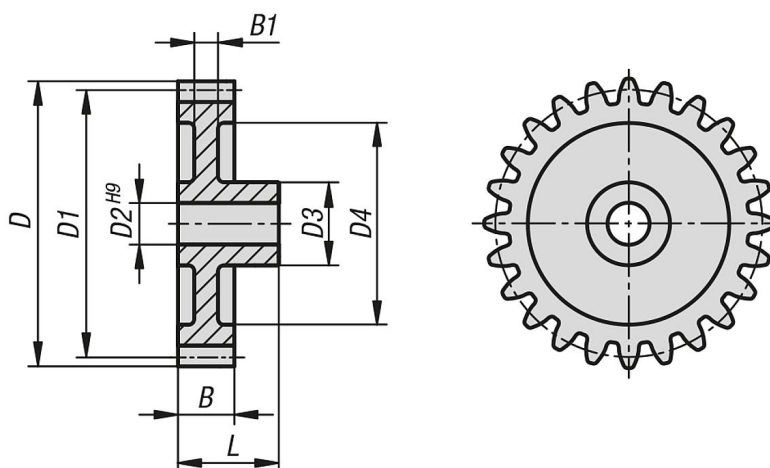
Les roues dentées traitées par pulvérisation peuvent posséder des retassures internes dues à la fabrication. Celles-ci peuvent devenir visibles lors du perçage ou en présence de rainures. Leur fonctionnement ne s'en trouve pas affecté.

Plage de température :

-40 °C jusqu'à +140 °C (en fonction de la valeur et de la durée de la charge).

À noter :

Les couples indiqués dans les tableaux de mesure concernent uniquement la denture ; le diamètre de l'arbre, la taille de la clavette, etc. ne sont pas pris en compte. Les calculs de la capacité de charge sont basés sur la charge admissible de piquûre des flancs des dents ainsi que sur la contrainte qui s'exerce à la base des dents. La capacité de charge d'un engrenage dépend d'un certain nombre de facteurs, de sorte que les valeurs indiquées ne sont données qu'à titre indicatif et sont destinées à faciliter votre choix. Les données de couple portent sur une seule dent. En fonction du diamètre primitif, de l'appariement des roues dentées, etc., on obtient le chevauchement requis pour déterminer le couple transmissible. Dans le cas le plus simple d'une denture droite, un degré de chevauchement de 1,1 à 1,25 est courant dans la pratique. Pour augmenter le chevauchement, on utilise un grand nombre de dents avec de petits modules. Un bon chevauchement peut minimiser les dommages tels que les piquûres.



Aperçu des articles

Référence	Matière du corps de base	Nombre de dents	D	D1	D2	D3	D4	B	B1	L	Couple max. Ncm
22402-1050012	Polyacetal	12	7	6	2	4	-	3	3	7	1,4
22402-1050013	Polyacetal	13	7,5	6,5	2	4	-	3	3	7	1,5
22402-1050014	Polyacetal	14	8	7	2	5	-	3	3	7	1,6
22402-1050015	Polyacetal	15	8,5	7,5	3	6	-	3	3	10	1,7
22402-1050016	Polyacetal	16	9	8	3	6	-	3	3	10	1,8
22402-1050017	Polyacetal	17	9,5	8,5	3	6	-	3	3	10	2
22402-1050018	Polyacetal	18	10	9	4	7,8	-	3	3	10	2,1
22402-1050019	Polyacetal	19	10,5	9,5	4	7,8	-	3	3	10	2,2
22402-1050020	Polyacetal	20	11	10	4	7,9	-	3	3	10	2,3
22402-1050021	Polyacetal	21	11,5	10,5	4	8	-	3	3	10	2,4
22402-1050022	Polyacetal	22	12	11	4	10	-	3	3	10	2,5
22402-1050023	Polyacetal	23	12,5	11,5	4	9,9	-	3	3	10	2,7
22402-1050024	Polyacetal	24	13	12	4	9,9	-	3	3	10	2,8
22402-1050025	Polyacetal	25	13,5	12,5	4	9,9	-	3	3	10	2,9
22402-1050026	Polyacetal	26	14	13	4	9,9	-	3	3	10	3
22402-1050027	Polyacetal	27	14,5	13,5	4	9,9	-	3	3	10	3,1
22402-1050028	Polyacetal	28	15	14	4	10	-	3	3	10	3,3
22402-1050030	Polyacetal	30	16	15	4	11,9	-	3	3	10	3,5
22402-1050032	Polyacetal	32	17	16	4	12	-	3	3	10	3,7
22402-1050035	Polyacetal	35	18,5	17,5	4	12	-	3	3	10	4,1
22402-1050036	Polyacetal	36	19	18	4	11,9	-	3	3	10	4,2
22402-1050038	Polyacetal	38	20	19	4	12	-	3	3	10	4,4
22402-1050040	Polyacetal	40	21	20	4	12	14,8	3	2	10	4,7
22402-1050042	Polyacetal	42	22	21	4	12,15	17	3	2	10	4,9
22402-1050045	Polyacetal	45	23,5	22,5	4	12,15	18	3	2	10	5,3
22402-1050048	Polyacetal	48	25	24	6	15	19	3	2	10	5,6
22402-1050050	Polyacetal	50	26	25	6	15	20	3	2	10	5,8
22402-1050052	Polyacetal	52	27	26	6	15	21	3	2	10	6,1
22402-1050054	Polyacetal	54	28	27	6	15	21	3	2	10	6,3
22402-1050055	Polyacetal	55	28,5	27,5	6	15	23	3	2	10	6,4
22402-1050056	Polyacetal	56	29	28	6	15	23	3	2	10	6,6
22402-1050060	Polyacetal	60	31	30	6	15	23	3	2	10	7
22402-1050064	Polyacetal	64	33	32	6	15	23	3	2	10	7,5
22402-1050065	Polyacetal	65	33,5	32,5	6	15	23	3	2	10	7,6
22402-1050070	Polyacetal	70	36	35	6	15	29	3	2	10	8,2
22402-1050072	Polyacetal	72	37	36	6	15	30	3	2	10	8,4
22402-1050075	Polyacetal	75	38,5	37,5	6	15	33	3	2	10	8,8
22402-1050080	Polyacetal	80	41	40	6	15	33	3	2	10	9,4
22402-1050090	Polyacetal	90	46	45	6	15	39	3	2	10	10,6
22402-1050096	Polyacetal	96	49	48	6	15	42	3	2	10	11,3
22402-1050100	Polyacetal	100	51	50	6	15	44	3	2	10	11,7
22402-1050120	Polyacetal	120	61	60	6	15	54	3	2	10	14,1

Aperçu des articles

Référence	Matière du corps de base	Nombre de dents	D	D1	D2	D3	D4	B	B1	L	Couple max. Ncm
22402-2050012	Polycétone	12	7	6	2	4	-	3	3	7	1,4
22402-2050013	Polycétone	13	7,5	6,5	2	4	-	3	3	7	1,6
22402-2050014	Polycétone	14	8	7	2	5	-	3	3	7	1,7
22402-2050015	Polycétone	15	8,5	7,5	3	6	-	3	3	10	1,8
22402-2050016	Polycétone	16	9	8	3	6	-	3	3	10	1,9
22402-2050017	Polycétone	17	9,5	8,5	3	6	-	3	3	10	2,1
22402-2050018	Polycétone	18	10	9	4	7,8	-	3	3	10	2,2
22402-2050019	Polycétone	19	10,5	9,5	4	7,8	-	3	3	10	2,3
22402-2050020	Polycétone	20	11	10	4	7,9	-	3	3	10	2,4
22402-2050021	Polycétone	21	11,5	10,5	4	8	-	3	3	10	2,5
22402-2050022	Polycétone	22	12	11	4	10	-	3	3	10	2,7
22402-2050023	Polycétone	23	12,5	11,5	4	9,9	-	3	3	10	2,8
22402-2050024	Polycétone	24	13	12	4	9,9	-	3	3	10	2,9
22402-2050025	Polycétone	25	13,5	12,5	4	9,9	-	3	3	10	3,1
22402-2050026	Polycétone	26	14	13	4	9,9	-	3	3	10	3,2
22402-2050027	Polycétone	27	14,5	13,5	4	9,9	-	3	3	10	3,3
22402-2050028	Polycétone	28	15	14	4	10	-	3	3	10	3,4
22402-2050030	Polycétone	30	16	15	4	11,9	-	3	3	10	3,7
22402-2050032	Polycétone	32	17	16	4	12	-	3	3	10	3,9
22402-2050035	Polycétone	35	18,5	17,5	4	12	-	3	3	10	4,3
22402-2050036	Polycétone	36	19	18	4	11,9	-	3	3	10	4,4
22402-2050038	Polycétone	38	20	19	4	12	-	3	3	10	4,7
22402-2050040	Polycétone	40	21	20	4	12	14,8	3	2	10	4,9
22402-2050042	Polycétone	42	22	21	4	12,15	17	3	2	10	5,2
22402-2050045	Polycétone	45	23,5	22,5	4	12,15	18	3	2	10	5,5
22402-2050048	Polycétone	48	25	24	6	15	19	3	2	10	5,9
22402-2050050	Polycétone	50	26	25	6	15	20	3	2	10	6,1
22402-2050052	Polycétone	52	27	26	6	15	21	3	2	10	6,4
22402-2050054	Polycétone	54	28	27	6	15	21	3	2	10	6,6
22402-2050055	Polycétone	55	28,5	27,5	6	15	23	3	2	10	6,8
22402-2050056	Polycétone	56	29	28	6	15	23	3	2	10	6,9
22402-2050060	Polycétone	60	31	30	6	15	23	3	2	10	7,4
22402-2050064	Polycétone	64	33	32	6	15	23	3	2	10	7,9
22402-2050065	Polycétone	65	33,5	32,5	6	15	23	3	2	10	8
22402-2050070	Polycétone	70	36	35	6	15	29	3	2	10	8,6
22402-2050072	Polycétone	72	37	36	6	15	30	3	2	10	8,9
22402-2050075	Polycétone	75	38,5	37,5	6	15	33	3	2	10	9,2
22402-2050080	Polycétone	80	41	40	6	15	33	3	2	10	9,8
22402-2050090	Polycétone	90	46	45	6	15	39	3	2	10	11,1
22402-2050096	Polycétone	96	49	48	6	15	42	3	2	10	11,8
22402-2050100	Polycétone	100	51	50	6	15	44	3	2	10	12,3
22402-2050120	Polycétone	120	61	60	6	15	54	3	2	10	14,8