

# Nivelles sphériques

à visser



## Matière :

Version en laiton.

Corps de nivelle sphérique en polyamide.

## Finition :

nickelé et poli.

## Exemple de commande :

nIm 21800-1141030

## Nota :

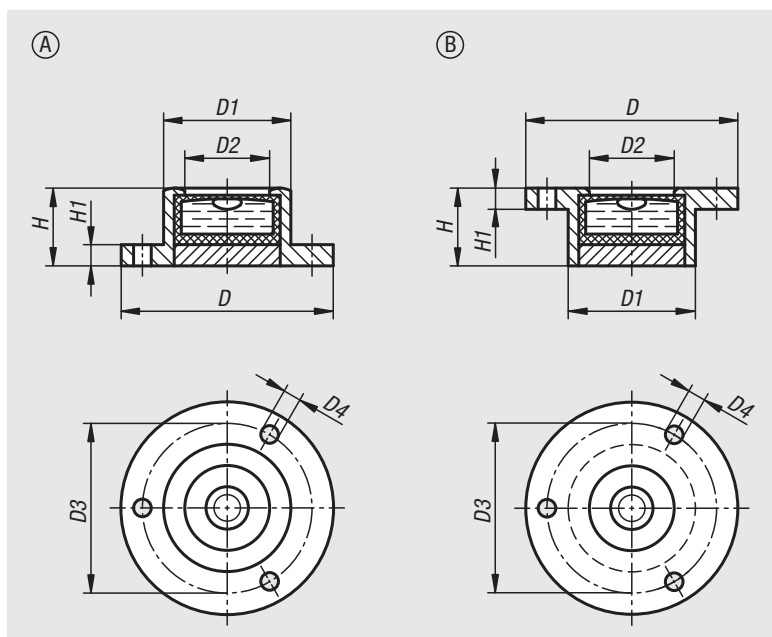
Les nivelles sont utilisées comme instrument d'équilibrage ou pour contrôler la position horizontale, par exemple dans les niveaux à bulle, les clinomètres, les instruments de mesure et la construction de machines.

Les nivelles sphériques peuvent être soit fixées par les trois trous prévus à cet effet (forme A), soit enchâssées dans un logement (forme B).

- forme A : alignées sur la face inférieure du corps
- forme B : alignées sur la face inférieure de la bride
- sensibilité en minutes d'angle pour un déplacement de 2 mm
- fluide de remplissage transparent
- bague de contraste noire
- fond blanc

## Plage de température :

-35 °C jusqu'à +55 °C.



| Référence     | Forme | Finition 1             | D  | D1 | D2 | D3   | D4  | H  | H1  | Sensibilité |
|---------------|-------|------------------------|----|----|----|------|-----|----|-----|-------------|
| 21800-1141030 | A     | avec bride de fixation | 20 | 14 | 10 | 17   | 1,6 | 10 | 1,8 | 30'         |
| 21800-1171030 | A     | avec bride de fixation | 25 | 17 | 12 | 21   | 2   | 10 | 2   | 30'         |
| 21800-1181130 | A     | avec bride de fixation | 30 | 18 | 12 | 24   | 2,5 | 11 | 3   | 30'         |
| 21800-1281430 | A     | avec bride de fixation | 40 | 28 | 20 | 34,5 | 2,5 | 14 | 4   | 30'         |
| 21800-1341530 | A     | avec bride de fixation | 50 | 34 | 25 | 43   | 3   | 15 | 5   | 30'         |
| 21800-2141030 | B     | à collerette           | 20 | 14 | 10 | 17   | 1,6 | 10 | 1,8 | 30'         |
| 21800-2171030 | B     | à collerette           | 25 | 17 | 12 | 21   | 2   | 10 | 2   | 30'         |
| 21800-2181130 | B     | à collerette           | 30 | 18 | 12 | 24   | 2,5 | 11 | 3   | 30'         |
| 21800-2281430 | B     | à collerette           | 40 | 28 | 20 | 34,5 | 2,5 | 14 | 4   | 30'         |
| 21800-2341530 | B     | à collerette           | 50 | 34 | 25 | 43   | 3   | 15 | 5   | 30'         |

## Nivelles sphériques

plastique



### Matière :

Version en PMMA.

Corps de nivelle sphérique en verre acrylique.

### Finition :

Noir.

### Exemple de commande :

nlm 21802-171053

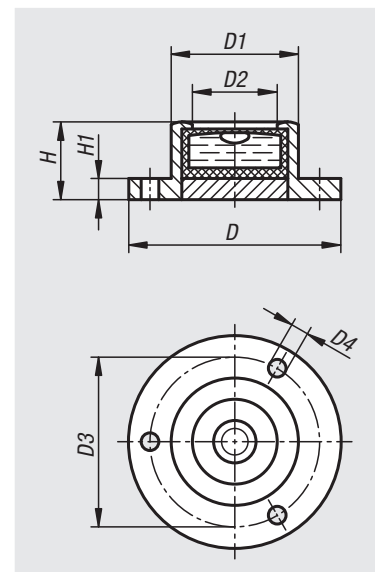
### Nota :

Les nivelles sont utilisées comme instrument d'équilibrage ou pour contrôler la position horizontale, par exemple dans les niveaux à bulle, les clinomètres, les instruments de mesure et la construction de machines. Les nivelles sphériques peuvent être fixées par les trois trous prévus à cet effet.

- alignées sur la face inférieure du corps
- sensibilité en minutes d'angle pour un déplacement de 2 mm
- fluide de remplissage transparent
- bague de contraste noire
- fond blanc

### Plage de température :

-35 °C jusqu'à +55 °C.



| Référence    | D  | D1 | D2   | D3   | D4  | H  | H1 | Sensibilité |
|--------------|----|----|------|------|-----|----|----|-------------|
| 21802-171053 | 26 | 17 | 11   | 21,5 | 2,3 | 10 | 3  | 53'         |
| 21802-201140 | 30 | 20 | 14   | 25   | 2,3 | 11 | 3  | 40'         |
| 21802-241153 | 36 | 24 | 18,5 | 29   | 3,2 | 11 | 3  | 53'         |

## Nivelles sphériques

avec collerette



### Matière :

Version en laiton.

Corps de nivelle sphérique en polyamide.

### Finition :

nickelé et poli.

### Exemple de commande :

nlm 21804-181030

### Nota :

Les nivelles sont utilisées comme instrument d'équilibrage ou pour contrôler la position horizontale, par exemple dans les niveaux à bulle, les clinomètres, les instruments de mesure et la construction de machines.

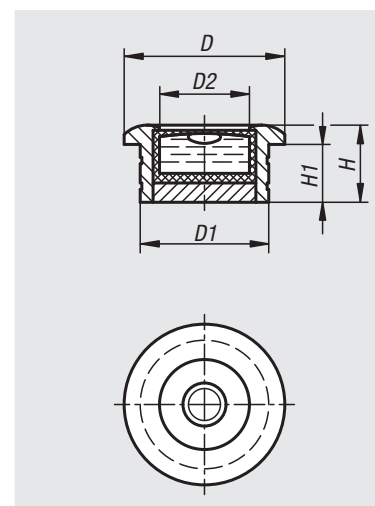
- sensibilité en minutes d'angle pour un déplacement de 2 mm
- la nivelle sphérique est alignée sur la face inférieure de la collerette
- corps rainuré pour le montage
- fluide de remplissage transparent
- bague de contraste noire
- fond blanc

### Plage de température :

-35 °C jusqu'à +55 °C.

### Montage :

- Mesure du corps de boîtier
- Montage par emmanchement de la nivelle, alésage 0,02 mm – 0,03 mm plus petit que le Ø du corps de boîtier
- Un chanfrein sur l'alésage facilite le montage



| Référence    | D  | D1 | D2 | H  | H1 | Sensibilité |
|--------------|----|----|----|----|----|-------------|
| 21804-181030 | 20 | 18 | 12 | 10 | 8  | 30'         |
| 21804-201230 | 25 | 20 | 14 | 12 | 9  | 30'         |
| 21804-281330 | 30 | 28 | 20 | 13 | 10 | 30'         |

# Nivelles sphériques

cylindrique



**Matière :**

Version en laiton.

Corps de nivelle sphérique en polyamide.

**Finition :**

nickelé et poli.

**Exemple de commande :**

nIm 21806-1140930

**Nota :**

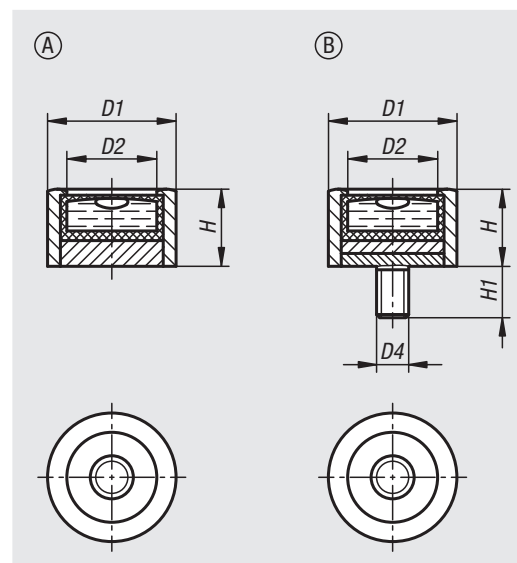
Les nivelles sont utilisées comme instrument d'équilibrage ou pour contrôler la position horizontale, par exemple dans les niveaux à bulle, les clinomètres, les instruments de mesure et la construction de machines.

Les nivelles sphériques sont adaptées à la surface d'appui, la forme B peut être fixée à l'aide de la tige filetée.

- sensibilité en minutes d'angle pour un déplacement de 2 mm
- la nivelle sphérique est alignée sur le bord d'appui de la monture de la nivelle
- différentes tiges filetées sont disponibles
- fluide de remplissage transparent
- bague de contraste noire
- fond blanc

**Plage de température :**

-35 °C jusqu'à +55 °C.



| Référence     | Forme | D1 | D2 | D4 | H   | H1 | Sensibilité |
|---------------|-------|----|----|----|-----|----|-------------|
| 21806-1140930 | A     | 14 | 10 | -  | 9,5 | -  | 30'         |
| 21806-1181130 | A     | 18 | 12 | -  | 11  | -  | 30'         |
| 21806-1201230 | A     | 20 | 14 | -  | 12  | -  | 30'         |
| 21806-1301530 | A     | 30 | 21 | -  | 15  | -  | 30'         |
| 21806-2140730 | B     | 14 | 10 | M4 | 7,5 | 5  | 30'         |
| 21806-2181230 | B     | 18 | 12 | M6 | 12  | 5  | 30'         |
| 21806-2201230 | B     | 20 | 14 | M5 | 12  | 8  | 30'         |
| 21806-2301530 | B     | 30 | 21 | M8 | 15  | 10 | 30'         |

# Corps de nivelle sphérique


**Matière :**

Corps de nivelle sphérique en Inox.  
À partir de Ø 14 mm en aluminium.  
Regard en verre.

**Finition :**

Aluminium anodisé noir.

**Exemple de commande :**

nIm 21808-120725

**Nota :**

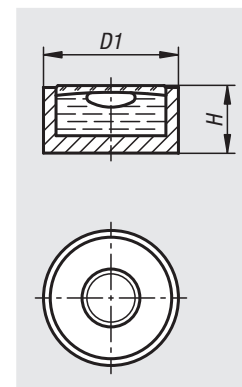
Les nivelles sont utilisées comme instrument d'équilibrage ou pour contrôler la position horizontale, par exemple dans les niveaux à bulle, les clinomètres, les instruments de mesure et la construction de machines.

Contour de la bulle très précis et élimination de la parallaxe grâce au contour interne de la bulle.

- sensibilité en minutes d'angle pour un déplacement de 2 mm
- fluide de remplissage transparent

**Plage de température :**

-35 °C jusqu'à +55 °C.



| Référence    | Matière du corps de base | D1 | H   | Sensibilité |
|--------------|--------------------------|----|-----|-------------|
| 21808-120710 | acier inoxydable         | 12 | 6   | 10'         |
| 21808-120725 | acier inoxydable         | 12 | 6   | 25'         |
| 21808-140710 | aluminium                | 14 | 6,5 | 10'         |
| 21808-140720 | aluminium                | 14 | 6,5 | 20'         |
| 21808-150710 | aluminium                | 15 | 6,5 | 10'         |
| 21808-150720 | aluminium                | 15 | 6,8 | 20'         |
| 21808-200810 | aluminium                | 20 | 8,5 | 10'         |
| 21808-200820 | aluminium                | 20 | 8,5 | 20'         |
| 21808-250910 | aluminium                | 25 | 8,5 | 10'         |
| 21808-250920 | aluminium                | 25 | 8,5 | 20'         |

## Corps de nivelle sphérique

en plastique



**Matière :**

Polyamide.

**Finition :**

coloris ivoire.

**Exemple de commande :**

nIm 21810-120720

**Nota :**

Les nivelles sont utilisées comme instrument d'équilibrage ou pour contrôler la position horizontale, par exemple dans les niveaux à bulle, les clinomètres, les instruments de mesure et la construction de machines.

Avec bague de contraste noire intégrée pour un contour de la bulle plus net.

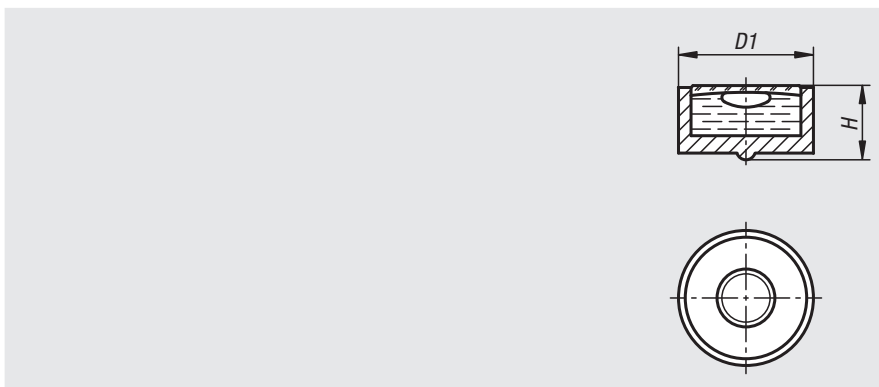
- bec d'alignement en dessous.

- sensibilité en minutes d'angle pour un déplacement de 2mm

- fluide de remplissage transparent

**Plage de température :**

-35 °C jusqu'à +55 °C.



| Référence    | D1 | H    | Sensibilité |
|--------------|----|------|-------------|
| 21810-120720 | 12 | 7    | 20'         |
| 21810-140730 | 14 | 7,7  | 30'         |
| 21810-150720 | 15 | 7,7  | 20'         |
| 21810-180930 | 18 | 9,2  | 30'         |
| 21810-201040 | 20 | 10,6 | 40'         |
| 21810-251230 | 25 | 11,5 | 30'         |

## Nivelles tubulaires

version à visser



**Matière :**

Version en laiton. Nivelle tubulaire en verre.

**Finition :**

nickelée et polie. Forme B anodisée noire.

**Exemple de commande :**

nIm 21812-1571350

**Nota :**

Les nivelles sont utilisées comme instrument d'équilibrage ou pour contrôler la position horizontale, par exemple dans les niveaux à bulle, les clinomètres, les instruments de mesure et la construction de machines. Les nivelles tubulaires peuvent être fixées à l'aide des deux trous prévus à cet effet.

- forme A: un regard

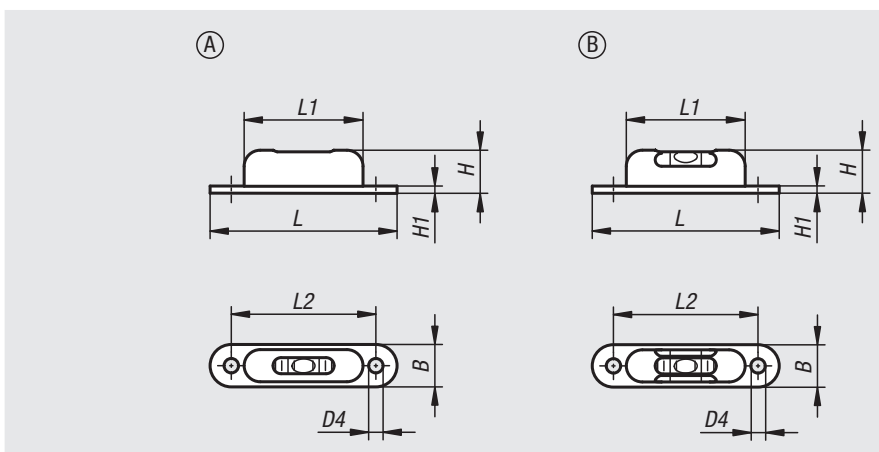
- forme B: trois regards

- sensibilité en minutes d'angle pour un déplacement de 2mm

- fluide de remplissage vert

**Plage de température :**

-35 °C jusqu'à +55 °C.



| Référence     | Forme | B    | D4  | H  | H1 | L  | L1 | L2 | Sensibilité |
|---------------|-------|------|-----|----|----|----|----|----|-------------|
| 21812-1571350 | A     | 12,3 | 4,5 | 13 | 1  | 57 | 37 | 45 | 50'         |
| 21812-2571305 | B     | 12,3 | 4,5 | 13 | 1  | 57 | 37 | 45 | 5'          |