

## Description de l'article/illustrations du produit

**Description****Matière :**

Aluminium.

**Nota :**

La colonne de levage est un système électrique à technologie entièrement intégrée, qui ne nécessite pas d'entretien et fonctionne selon le principe Plug & Work.

Avec une vitesse maximale de 8 mm/s, l'unité de commande (85300-10-90) permet de déplacer simultanément jusqu'à deux colonnes de levage entre 355 mm et 500 mm. En option, deux unités de commande peuvent être reliées entre elles à l'aide du câble de raccordement (85300-10-91X1000), permettant ainsi de déplacer quatre colonnes de levage simultanément.

Les colonnes de levage sont adaptées aux charges de pression comme aux charges de traction.

La mise en service des colonnes de levage nécessite au moins une unité de commande (85300-10-90) et un interrupteur manuel (85300-15-1).

La plaque de montage (85300-930040) sert à faciliter le montage de la colonne de levage dans le dispositif du client.

**Sur demande :**

Colonnes de levage ESD, colonnes de levage avec amortisseur, colonnes de levage pour les travaux en hauteur et colonnes de levage pour utilisation en salle blanche.

**Contenu de la livraison :**

1x colonne de levage en aluminium, réglable électriquement.

- 4x tasseaux, pour une intégration facile de la colonne de levage dans le dispositif du client.

**Accessoires :**

Unité de commande (85300-10-90)

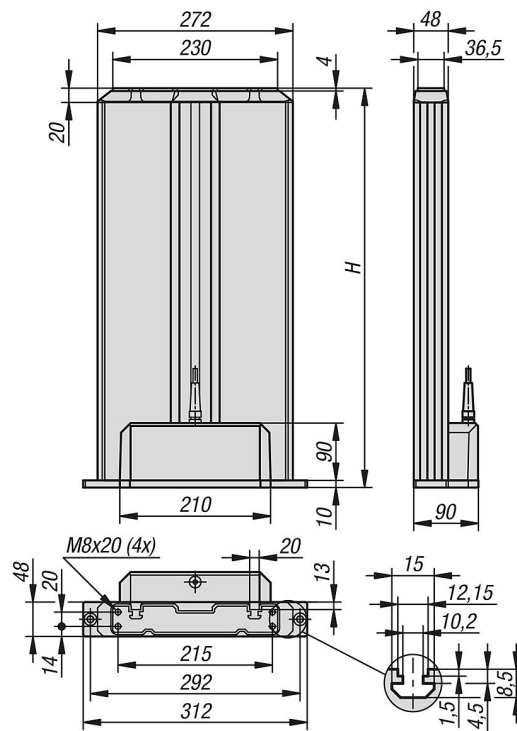
Câble de raccordement (85300-10-91X1000)

Interrupteur manuel (85300-15-1)

Câble d'alimentation (85300-10-92X1800)

Plaque de montage (85300-930040)

## Dessins



## Aperçu des articles

Référence	Désignation	Matière du corps de base	H	H1	Course S	Vitesse de levage (mm/s)	Force de traction F1 N	Pression de service F2 N
85300-355	Colonne de levage	aluminium	558	203	355	8	3000	3000
85300-400	Colonne de levage	aluminium	603	203	400	8	3000	3000
85300-452	Colonne de levage	aluminium	658	203	455	8	3000	3000
85300-497	Colonne de levage	aluminium	703	203	500	8	3000	3000
85300-930040	Plaque De Montage	zinc	-	-	-	-	-	-