

Les réducteurs à vis sans fin de la série E ont des arbres d'entrée et de sortie perpendiculaires entre eux.

- ▶ Leurs vis sans fin sont en acier et leurs engrenages sont en bronze. Ils peuvent être montés sur la machine entraînée par le patte, la bride ou le bras de torsion du réducteur.

### Caractéristiques et avantages

- Capacité thermique maximale grâce à une conception optimisée
- Étage supplémentaire à engrenages hélicoïdaux pour les faibles vitesses de sortie
- Solutions de roulements pour les charges radiales et axiales élevées
- Brides spéciales pour moteurs
- Réducteur modulaire

### Options and Accessories

- Brides de moteur IEC B5 et B14
- Options de bride de sortie
- Joints spéciaux
- Bras de torsion
- Freins électromagnétiques
- Dimensions optionnelles de l'arbre de sortie
- Brides de raccordement pour moteur servo

Gamme de Couple [Nm]	5 - 1.000
Gamme de puissance [kW]	0,06 - 7,5
Vitesse de sortie [tr/min]	0,2 - 260

### Type d'entrée



**EV Series**  
Monté avec Bride IEC B5/B14 et son moteur



**EN Series**  
Monté avec Bride IEC B5/B14 sans moteur



**ET Series**  
Avec arbre d'entrée sans moteur



**EN + EV Series**  
Double réducteur roue et vis avec moteur



**EN + NR Series**  
Réducteur à vis sans fin avec entrée d'étage à engrenage hélicoïdal

Taille de réducteur [appareil unique]	E.030	E.040	E.050	E.063	E.075	E.080	E.100	E.125
Gamme de rapports [i]	5 - 80	8 - 100	7 - 100	7 - 100	8 - 100	8 - 110	8 - 107	7 - 107
Couple nominal [Nm]	19	45	74	142	219	287	500	900
Diamètre arbre creux [mm]	Ø14	Ø18	Ø25	Ø25	Ø35	Ø35	Ø42	Ø45

## Option de sortie



**E..00**  
Arbre creux



**E..01**  
Arbre sortant



**E..02**  
Arbre sortant avec  
Bride



**E..03**  
Arbre creux avec  
bride



**E..04**  
Double arbres  
sortant



**E..05**  
Double arbres sortant  
avec brides



**E..06**  
Motoréducteur à  
vis sans fin avec  
prolongement de  
l'arbre du côté  
opposé du moteur

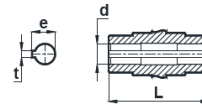


**E..07**  
Réducteur à vis  
sans fin avec  
double arbre  
d'entrée



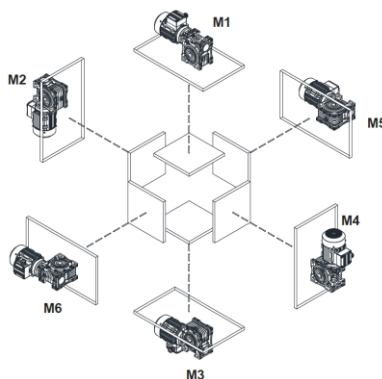
**E..08**  
Arbre creux avec  
double brides

### OPTION ARBRE :



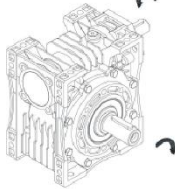
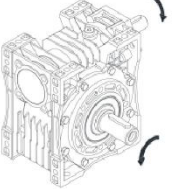
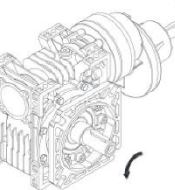
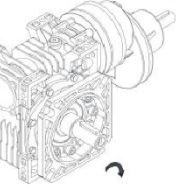
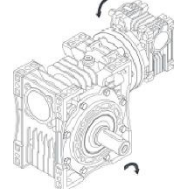
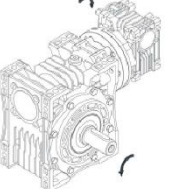
Typi Type Typ	Mili Ölçüleri Shaft Dimensions Wellenmaße			
	d (H7)	ø	t	L
EN030.X0	14	16.3	5	66
	14	16.3	5	
EN040.X0	18(Std)	20.8	6	82
	19	21.8	6	
	20	22.8	6	
	20	22.8	6	
EN050.X0	18	20.8	6	98
	19	21.8	6	
	20	22.8	6	
	24	27.3	8	
	25(Std)	28.3	8	
EN063.X0	20	22.8	6	122
	24	27.3	8	
	25(Std)	28.3	8	
	28	31.3	8	
	30	33.3	8	
EN075.X0	25	28.3	8	120
	28	31.3	8	
	30	33.3	8	
	32	35.3	10	
	35(Std)	38.3	10	
EN080.X0	25	28.3	8	133
	28	31.3	8	
	30	33.3	8	
	32	35.3	10	
	35(Std)	38.3	10	
EN100.X0	28	31.3	8	156
	35	38.3	10	
	38	41.3	10	
	40	43.3	12	
	42(Std)	45.3	12	
	45	48.8	14	
EN125.X0	30	33.3	8	185
	35	38.3	10	
	40	43.3	12	
	45(Std)	48.8	14	
	50	53.8	14	
	60	64.4	18	

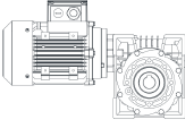
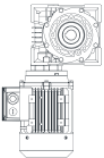
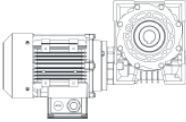
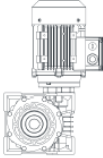

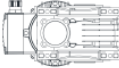
### Position de Montage :



Les positions de montage illustrées de M1 à M6 sont déterminées comme référence de la position directionnelle de la boîte de vitesses. Les surfaces de montage ne sont pas liées.

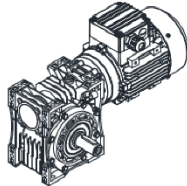
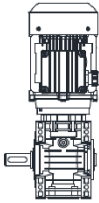
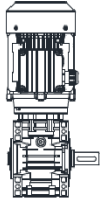
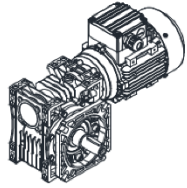
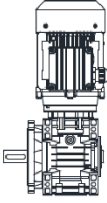
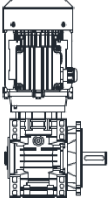
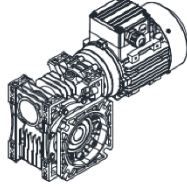
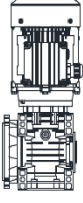
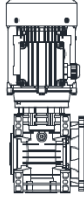
**Sens de rotation :**

Type de boîte de vitesse	CW Sens horaire	CCW Sens antihoraire
ET...01		
ET... - NT...		
ET...01 - ET...		

		
M1	M2	M3
		
M4	M5	M6

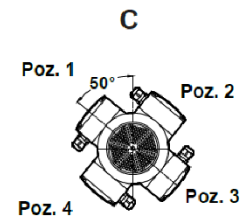
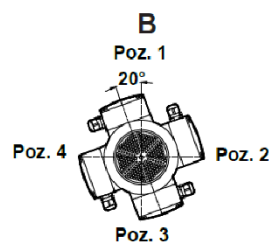
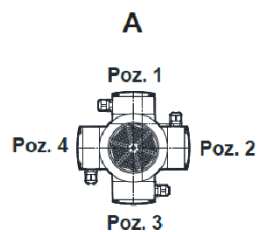
Quantité d'huile

Type	M1	M2	M3	M4	M5	M6
E.30	0,025	0,04	0,02	0,04	0,04	0,04
E.40	0,07	0,10	0,12	0,10	0,10	0,10
E.50	0,15	0,15	0,15	0,15	0,15	0,15
E.63	0,30	0,40	0,26	0,40	0,50	0,40
E.75	0,45	0,65	0,35	0,65	0,65	0,65
E.80	0,60	0,80	0,50	0,80	0,80	0,80
E.100	1,7	2,1	1,2	2,1	2,1	2,1
E.125	3,1	3,6	2,0	3,6	3,6	3,6

Spécification de la sortie de la boîte de vitesses	R	L
 <p>E..01</p>		
 <p>E..02</p>		
 <p>E..03</p>		

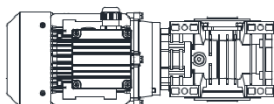
### Positions des boîtes à bornes

Les boîtes à bornes peuvent être placées dans différentes positions angulaires (A, B, C) comme indiqué ci-dessous. Veuillez prendre en compte les pages relatives aux dimensions de la boîte de vitesses pour déterminer la bonne position.

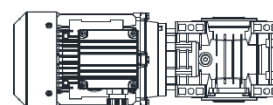


### Positions de sortie des câbles de la boîte à bornes

Les positions de sortie des câbles de la boîte à bornes peuvent être sélectionnées à droite ou à gauche selon la vue supérieure de la boîte à bornes.



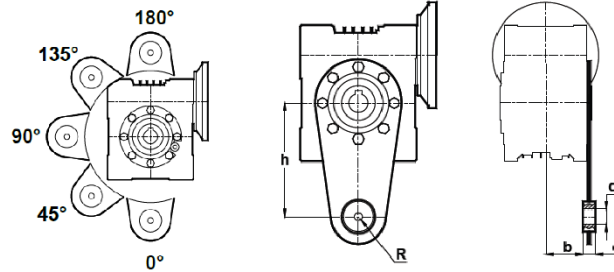
Sortie de câble de type A



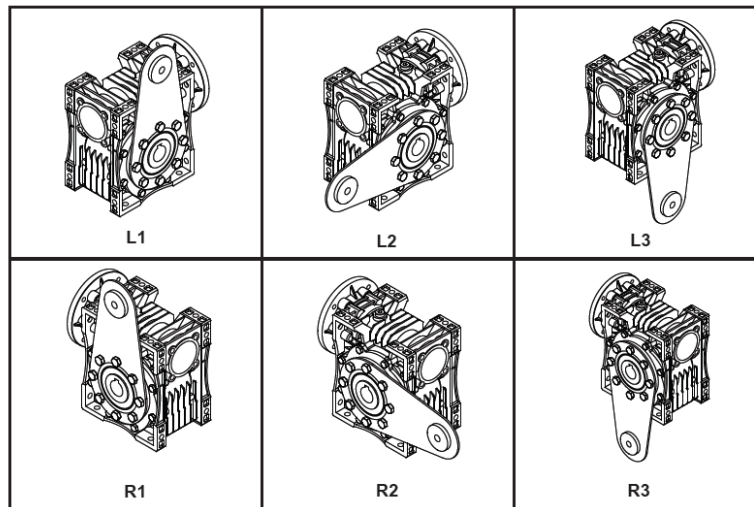
Sortie de câble de type B



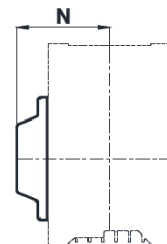
### Bras de couple



Tipi Type Typ	b	e	d	h	R	Parça No Part No Teil Nr
E.030..	22	14	10	85	25	9E030
E.040..	31	14	10	100	25	9E040
E.050..	38	16	10	100	32	9E050
E.063..	49.5	16	10	150	36	9E063
E.075..	49.5	25	20	200	45	9E075
E.080..	49.5	25	20	200	45	9E080
E.100..	57.5	30	25	250	50	9E100
E.125..	72	30	25	300	55	9E125



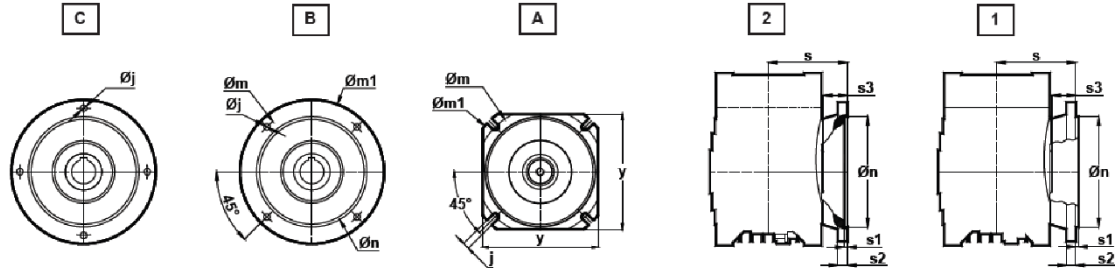
### Couvercle de protection de l'arbre



Tipi Type Typ	N
E.030	46.5
E.040	57.5
E.050	65.5
E.063	83
E.075	90
E.080	93
E.100	108
E.125	128.5



### Dimensions alternatives des brides



Type	Code de stock	Type de bride	Dimensions de montage								
			n	m	m1	j	s	s1	s2	s3	y
EX030	sE030X05	A2	50	68	80	6.5	54.5	4	8	21.5	70
	sE030X01	B1	70	85	105	7	55	2.5	6	22	-
	sE030X06	B1	70	85	105	7	81	2.5	6	48	-
	sE030X02	B1	80	100	120	7	55	2.5	6	22	-
EX040	sE040X11	A2	60	75	110	10	69.5	4	9.5	28.5	95
	sE040X12	A1	60	75	110	10	97	3.5	9.5	56	95
	sE040X10	B2	80	100	120	10	58.5	3	8	17.5	-
	sE040X04	C1	80	100	120	7	72.5	4	10	31.5	-
	sE040X05	C2	80	100	120	7	72.5	4	12	31.5	-
	sE040X02	B1	95	115	140	9	72.5	4	10	31.5	-
	sE040X06	B1	110	130	160	9	76	3.5	10	31.5	-
EX050	sE050X12	A2	70	85	125	10	91	5	9	42	110
	sE050X02	C1	95	115	140	9	74	3.5	10	25	-
	sE050X01	C1	95	115	140	9	91	3.5	10	42	-
	sE050X05	C2	95	115	140	9	90.5	3.5	10	41.5	-
	sE050X06	C2	95	115	140	9	74.5	3.5	10	25.5	-
	sE050X04	B1	95	130	160	9	74	3.5	10	25	-
	sE050X07	B2	95	130	160	9	90.5	3.5	10	41.5	-
	sE050X03	B1	95	130	160	9	91	3.5	10	42	-
	sE050X09	B1	110	130	160	9	93	3.5	15	44	-
	sE050X10	B2	110	130	160	9	93	5.5	15	44	-
	sE050X19	B1	110	130	160	11	105	3.5	12	56	-
	sE050X18	B1	110	130	160	9	119.5	3.5	15	70.5	-
sE050X17	C1	130	165	200	11	119.5	3.5	15	70.5	-	
EX063	sE063X13	B1	100	130	160	11	136	3.5	10	75	-
	sE063X07	B2	100	130	160	11	136	6	10	75	-
	sE063X02	B2	110	130	160	11	96	4	10	35	-
	sE063X06	B1	110	130	160	11	94	2	8	33	-
	sE063X12	A2	115	150	180	12	83	6	10	22	145
	sE063X11	B2	130	165	200	11	96	4	10	35	-
	sE063X10	B1	130	165	200	11	94.5	3.5	10	28.5	-
EX075	sE075-160	B2	110	130	160	11	90	6	13	30	-
	sE075X01	B1	110	130	160	12	111	3.5	13	51	-
EX080	sE080X07	B1	130	165	200	11	107	3	12	40	-
	sE080X05	A2	130	165	200	14	118	6	13	51.5	170
EX100	sE100X04	A2	152	175	210	14	119	6	13	41	200
	sE100X05	A2	170	230	280	14	131	6	15	53	260
EX125	sE125X05	A2	170	230	280	14	146	6	15	53.5	260