

## INCH Parts



## Description

### Matière :

Composants principaux en polypropylène (PP).  
Composants souples en élastomère thermoplastique.  
Douilles taraudées en laiton.

### Finition :

Composants principaux noirs.  
Composants souples noirs, orange, jaunes, rouges, verts, bleus, gris.  
Douilles taraudées zinguées.

### Nota :

Très bon confort de transport et de préhension grâce à la surface intérieure douce de la poignée.

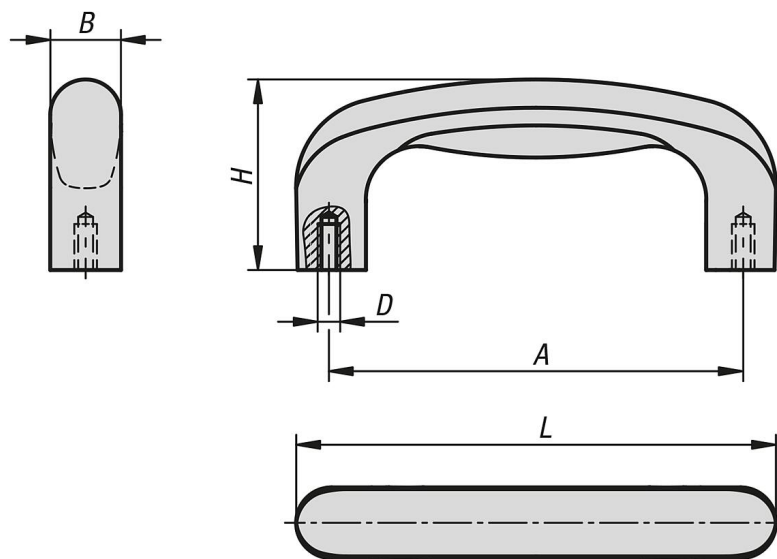
### Montage :

Fixation par l'arrière.

### Sur demande :

Composants principaux gris avec autres combinaisons de couleurs.

## Dessins



## Aperçu des articles

Référence	Couleur de composant	A	B	D	H	L	Charge N
06913-10-094A111	noir	93,7	16,3	10-32	48,8	105	500
06913-10-094A1187	bleu	93,7	16,3	10-32	48,8	105	500
06913-10-094A1186	vert	93,7	16,3	10-32	48,8	105	500
06913-10-094A1184	rouge	93,7	16,3	10-32	48,8	105	500
06913-10-094A112	orange	93,7	16,3	10-32	48,8	105	500
06913-10-094A1116	jaune	93,7	16,3	10-32	48,8	105	500
06913-10-094A1188	gris	93,7	16,3	10-32	48,8	105	500
06913-10-117A111	noir	117	20,6	10-32	53,8	134,7	500
06913-10-117A1187	bleu	117	20,6	10-32	53,8	134,7	500
06913-10-117A1186	vert	117	20,6	10-32	53,8	134,7	500
06913-10-117A1184	rouge	117	20,6	10-32	53,8	134,7	500

## Aperçu des articles

Référence	Couleur de composant	A	B	D	H	L	Charge N
06913-10-117A112	orange	117	20,6	10-32	53,8	134,7	500
06913-10-117A1116	jaune	117	20,6	10-32	53,8	134,7	500
06913-10-117A1188	gris	117	20,6	10-32	53,8	134,7	500
06913-10-154A211	noir	148,5	26,7	1/4-20	65	170,3	500
06913-10-154A2187	bleu	148,5	26,7	1/4-20	65	170,3	500
06913-10-154A2186	vert	148,5	26,7	1/4-20	65	170,3	500
06913-10-154A2184	rouge	148,5	26,7	1/4-20	65	170,3	500
06913-10-154A212	orange	148,5	26,7	1/4-20	65	170,3	500
06913-10-154A2116	jaune	148,5	26,7	1/4-20	65	170,3	500
06913-10-154A2188	gris	148,5	26,7	1/4-20	65	170,3	500