

Manivelle dégagée

similaire à DIN 468



Matière :

Corps de manivelle: fonte malléable ou fonte sphéroïdale.

Finition :

Grenaillée.

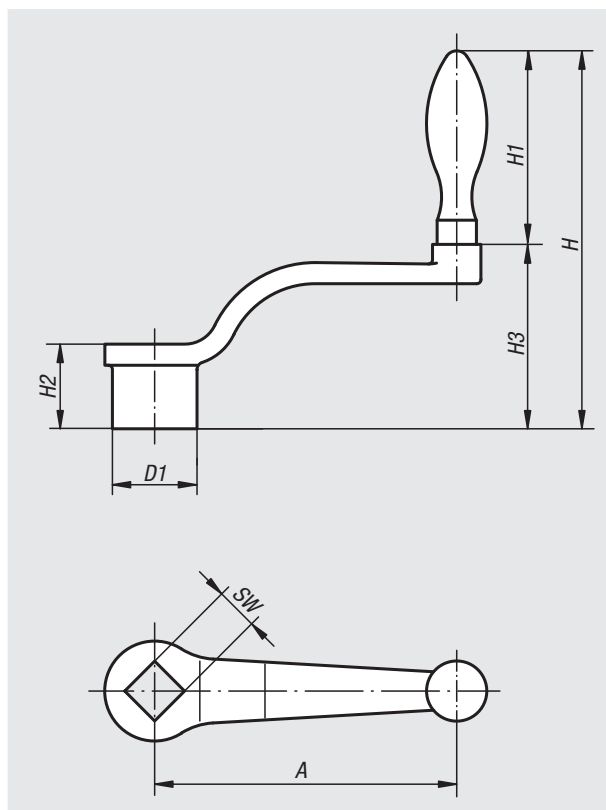
Exemple de commande :

nIm 06480-212X14

Nota :

Forme D : Manivelle avec poignée tournante

Forme F : Manivelle avec poignée fixe



| Référence | Forme | A | D1 | H | H1 | H2 | H3 | SW | Diamètre poignée |
|--------------|-------|-----|----|-----|-----|----|----|---------|------------------|
| 06480-206X10 | D | 63 | 20 | 92 | 52 | 20 | 40 | 10 +0,2 | 16 |
| 06480-208X10 | D | 80 | 24 | 109 | 65 | 24 | 44 | 10 +0,2 | 20 |
| 06480-208X12 | D | 80 | 24 | 109 | 65 | 24 | 44 | 12 +0,2 | 20 |
| 06480-210X12 | D | 100 | 28 | 120 | 65 | 28 | 55 | 12 +0,2 | 20 |
| 06480-210X14 | D | 100 | 28 | 120 | 65 | 28 | 55 | 14 +0,3 | 20 |
| 06480-212X14 | D | 125 | 34 | 141 | 83 | 34 | 58 | 14 +0,3 | 25 |
| 06480-212X17 | D | 125 | 34 | 141 | 83 | 34 | 58 | 17 +0,3 | 25 |
| 06480-216X17 | D | 160 | 37 | 153 | 83 | 38 | 70 | 17 +0,3 | 25 |
| 06480-216X19 | D | 160 | 37 | 153 | 83 | 38 | 70 | 19 +0,3 | 25 |
| 06480-220X19 | D | 200 | 40 | 189 | 105 | 44 | 84 | 19 +0,3 | 32 |
| 06480-220X22 | D | 200 | 40 | 189 | 105 | 44 | 84 | 22 +0,3 | 32 |
| 06480-106X10 | F | 63 | 20 | 92 | 52 | 20 | 40 | 10 +0,2 | 16 |
| 06480-108X10 | F | 80 | 24 | 109 | 65 | 24 | 44 | 10 +0,2 | 20 |
| 06480-108X12 | F | 80 | 24 | 109 | 65 | 24 | 44 | 12 +0,2 | 20 |
| 06480-110X12 | F | 100 | 28 | 120 | 65 | 28 | 55 | 12 +0,2 | 20 |
| 06480-110X14 | F | 100 | 28 | 120 | 65 | 28 | 55 | 14 +0,3 | 20 |
| 06480-112X14 | F | 125 | 34 | 141 | 83 | 34 | 58 | 14 +0,3 | 25 |
| 06480-112X17 | F | 125 | 34 | 141 | 83 | 34 | 58 | 17 +0,3 | 25 |
| 06480-116X17 | F | 160 | 37 | 153 | 83 | 38 | 70 | 17 +0,3 | 25 |
| 06480-116X19 | F | 160 | 37 | 153 | 83 | 38 | 70 | 19 +0,3 | 25 |
| 06480-120X19 | F | 200 | 40 | 189 | 105 | 44 | 84 | 19 +0,3 | 32 |
| 06480-120X22 | F | 200 | 40 | 189 | 105 | 44 | 84 | 22 +0,3 | 32 |

Manivelle droite

similaire à DIN 469



Matière :

Corps de manivelle: fonte malléable ou fonte sphéroïdale.

Finition :

Grenaillée.

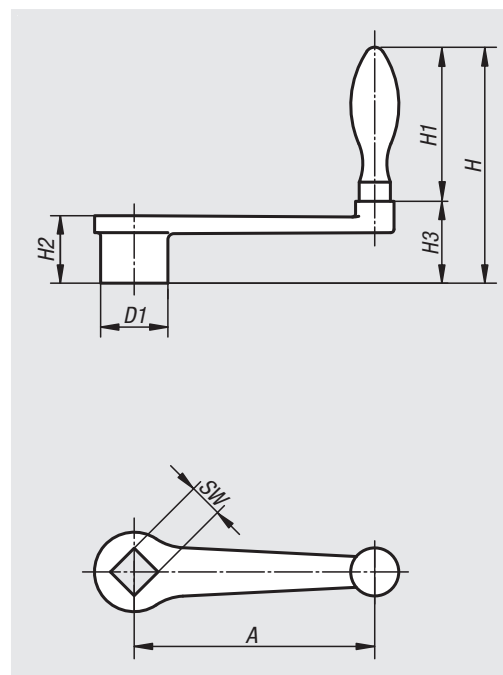
Exemple de commande :

nIm 06490-120X22

Nota :

Forme D : Manivelle avec poignée tournante

Forme F : Manivelle avec poignée fixe



| Référence | Forme | A | D1 | H | H1 | H2 | H3 | SW | Diamètre poignée |
|--------------|-------|-----|----|-----|-----|----|----|---------|------------------|
| 06490-206X10 | D | 63 | 20 | 80 | 52 | 20 | 28 | 10 +0,2 | 16 |
| 06490-208X10 | D | 80 | 24 | 98 | 65 | 24 | 33 | 10 +0,2 | 20 |
| 06490-208X12 | D | 80 | 24 | 98 | 65 | 24 | 33 | 12 +0,2 | 20 |
| 06490-210X12 | D | 100 | 28 | 102 | 65 | 28 | 37 | 12 +0,2 | 20 |
| 06490-210X14 | D | 100 | 28 | 102 | 65 | 28 | 37 | 14 +0,3 | 20 |
| 06490-212X14 | D | 125 | 34 | 120 | 80 | 34 | 40 | 14 +0,3 | 25 |
| 06490-212X17 | D | 125 | 34 | 120 | 80 | 34 | 40 | 17 +0,3 | 25 |
| 06490-216X17 | D | 160 | 37 | 131 | 83 | 38 | 48 | 17 +0,3 | 25 |
| 06490-216X19 | D | 160 | 37 | 131 | 83 | 38 | 48 | 19 +0,3 | 25 |
| 06490-220X19 | D | 200 | 40 | 158 | 105 | 44 | 53 | 19 +0,3 | 32 |
| 06490-220X22 | D | 200 | 40 | 158 | 105 | 44 | 53 | 22 +0,3 | 32 |
| 06490-106X10 | F | 63 | 20 | 80 | 52 | 20 | 28 | 10 +0,2 | 16 |
| 06490-108X10 | F | 80 | 24 | 98 | 65 | 24 | 33 | 10 +0,2 | 20 |
| 06490-108X12 | F | 80 | 24 | 98 | 65 | 24 | 33 | 12 +0,2 | 20 |
| 06490-110X12 | F | 100 | 28 | 102 | 65 | 28 | 37 | 12 +0,2 | 20 |
| 06490-110X14 | F | 100 | 28 | 102 | 65 | 28 | 37 | 14 +0,3 | 20 |
| 06490-112X14 | F | 125 | 34 | 120 | 80 | 34 | 40 | 14 +0,3 | 25 |
| 06490-112X17 | F | 125 | 34 | 120 | 80 | 34 | 40 | 17 +0,3 | 25 |
| 06490-116X17 | F | 160 | 37 | 131 | 83 | 38 | 48 | 17 +0,3 | 25 |
| 06490-116X19 | F | 160 | 37 | 131 | 83 | 38 | 48 | 19 +0,3 | 25 |
| 06490-120X19 | F | 200 | 40 | 158 | 105 | 44 | 53 | 19 +0,3 | 32 |
| 06490-120X22 | F | 200 | 40 | 158 | 105 | 44 | 53 | 22 +0,3 | 32 |

Manivelle en aluminium


Matière :

Corps : aluminium.

Poignée cylindrique tournante : Thermoplastique.

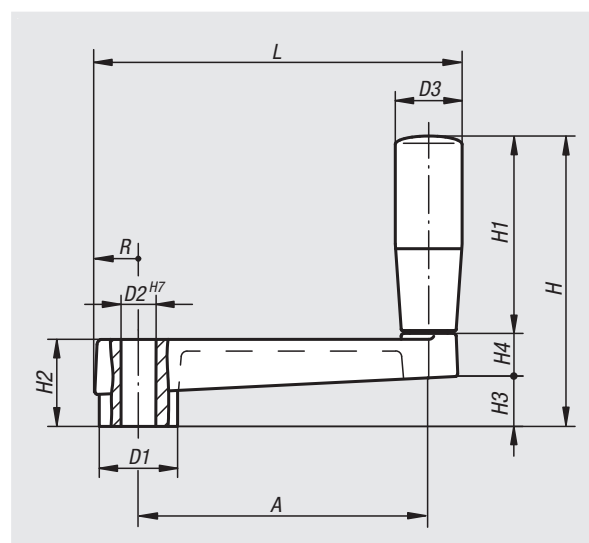
Finition :

Revêtement plastique noir.

Poignée cylindrique tournante noire.

Exemple de commande :

nIm 06492-100



| Référence | A | D1 | D2 | D3 | H | H1 | H2 | H3 | H4 | L | R |
|-----------|-----|----|----|----|-----|----|----|----|----|-------|------|
| 06492-100 | 80 | 23 | 10 | 21 | 81 | 53 | 24 | 14 | 14 | 103,5 | 13 |
| 06492-120 | 100 | 27 | 12 | 23 | 100 | 68 | 28 | 17 | 15 | 126,5 | 15 |
| 06492-140 | 125 | 32 | 14 | 26 | 123 | 83 | 34 | 22 | 18 | 155,5 | 17,5 |

Manivelle

avec poignée cylindrique escamotable



Matière :

Thermoplastique, gris foncé.

Finition :

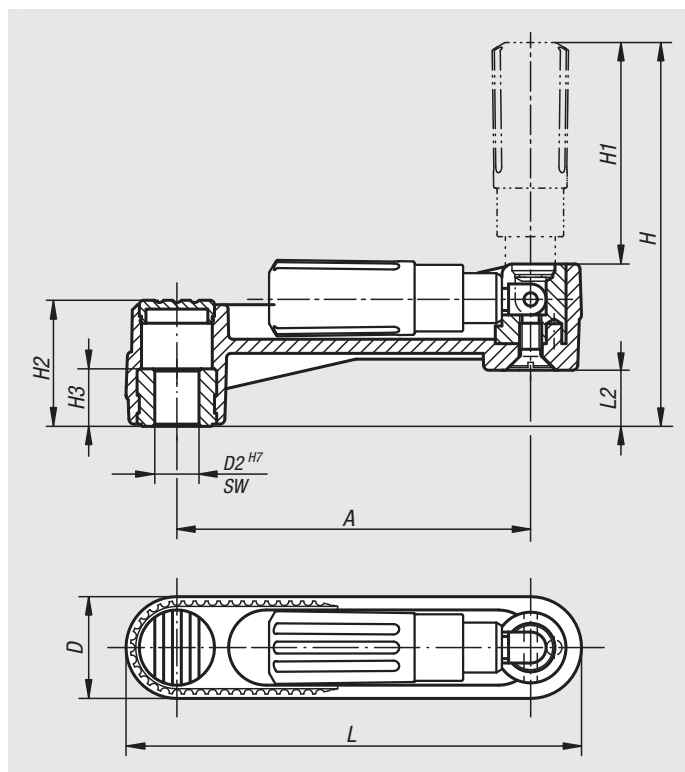
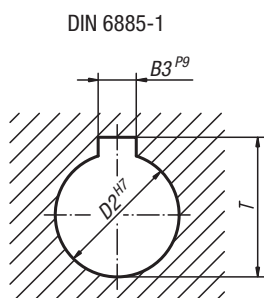
Acier bruni.

Exemple de commande :

nIm 06500-1108

Nota :

Le cache du moyeu est livré non monté. Les manivelles se fixent suivant le sens axial sur l'arbre soit à l'aide d'une goupille transversale, soit à l'aide d'une vis à tête cylindrique DIN 6912 et d'une rondelle DIN 7349.



| Référence | Finition 1 | A | D | D2 | H | H1 | H2 | H3 | L | L2 |
|------------|----------------------|-----|----|----|------|------|----|------|-----|------|
| 06500-1108 | alésage sans rainure | 80 | 24 | 8 | 85,5 | 49 | 29 | 13 | 104 | 13 |
| 06500-1110 | alésage sans rainure | 80 | 24 | 10 | 85,5 | 49 | 29 | 13 | 104 | 13 |
| 06500-1210 | alésage sans rainure | 100 | 29 | 10 | 105 | 59,5 | 36 | 13 | 129 | 16 |
| 06500-1212 | alésage sans rainure | 100 | 29 | 12 | 105 | 59,5 | 36 | 13 | 129 | 16 |
| 06500-1312 | alésage sans rainure | 125 | 36 | 12 | 140 | 83,5 | 44 | 18,5 | 161 | 19,5 |
| 06500-1314 | alésage sans rainure | 125 | 36 | 14 | 140 | 83,5 | 44 | 18,5 | 161 | 19,5 |

| Référence | Finition 1 | A | B3 | D | D2 | H | H1 | H2 | H3 | L | L2 | T |
|--------------|----------------------|-----|----|----|----|------|------|----|------|-----|------|------|
| 06500-110802 | alésage avec rainure | 80 | 2 | 24 | 8 | 85,5 | 49 | 29 | 13 | 104 | 13 | 9 |
| 06500-111003 | alésage avec rainure | 80 | 3 | 24 | 10 | 85,5 | 49 | 29 | 13 | 104 | 13 | 11,4 |
| 06500-121003 | alésage avec rainure | 100 | 3 | 29 | 10 | 105 | 59,5 | 36 | 13 | 129 | 16 | 11,4 |
| 06500-121204 | alésage avec rainure | 100 | 4 | 29 | 12 | 105 | 59,5 | 36 | 13 | 129 | 16 | 13,8 |
| 06500-131204 | alésage avec rainure | 125 | 4 | 36 | 12 | 140 | 83,5 | 44 | 18,5 | 161 | 19,5 | 13,8 |
| 06500-131405 | alésage avec rainure | 125 | 5 | 36 | 14 | 140 | 83,5 | 44 | 18,5 | 161 | 19,5 | 16,3 |

| Référence | Finition 1 | A | D | H | H1 | H2 | H3 | L | L2 | SW |
|------------|---------------|-----|----|------|------|----|------|-----|------|----|
| 06500-2108 | carré femelle | 80 | 24 | 85,5 | 49 | 29 | 13 | 104 | 13 | 8 |
| 06500-2110 | carré femelle | 80 | 24 | 85,5 | 49 | 29 | 13 | 104 | 13 | 10 |
| 06500-2210 | carré femelle | 100 | 29 | 105 | 59,5 | 36 | 13 | 129 | 16 | 10 |
| 06500-2212 | carré femelle | 100 | 29 | 105 | 59,5 | 36 | 13 | 129 | 16 | 12 |
| 06500-2312 | carré femelle | 125 | 36 | 140 | 83,5 | 44 | 18,5 | 161 | 19,5 | 12 |
| 06500-2314 | carré femelle | 125 | 36 | 140 | 83,5 | 44 | 18,5 | 161 | 19,5 | 14 |

Manivelle

avec poignée cylindrique tournante



Matière :

Thermoplastique, gris foncé.

Finition :

Acier bruni.

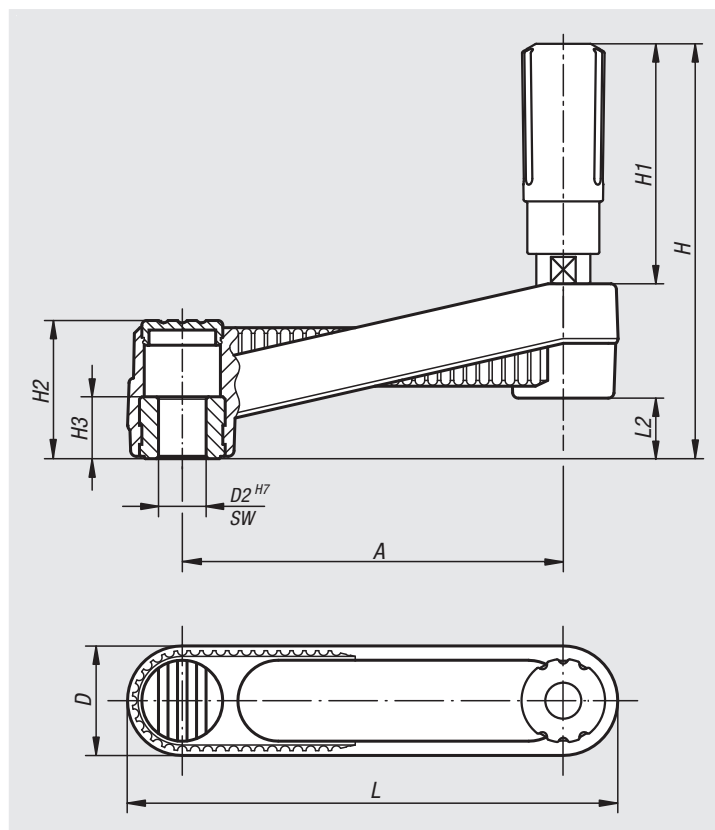
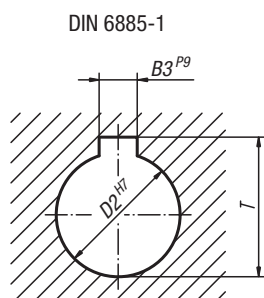
Exemple de commande :

nlm 06500-3108

Nota :

Le cache du moyeu et la poignée cylindrique tournante sont livrés non montés.

Montage : visser la poignée dans le taraudage prévu à cet effet. Les manivelles se fixent suivant le sens axial sur l'arbre soit à l'aide d'une goupille transversale, soit à l'aide d'une vis à tête cylindrique DIN 6912 et d'une rondelle DIN 7349.



| Référence | Finition 1 | A | D | D2 | H | H1 | H2 | H3 | L | L2 |
|------------|----------------------|-----|----|----|------|------|----|------|-----|------|
| 06500-3108 | alésage sans rainure | 80 | 24 | 8 | 85,5 | 49 | 29 | 13 | 104 | 13 |
| 06500-3110 | alésage sans rainure | 80 | 24 | 10 | 85,5 | 49 | 29 | 13 | 104 | 13 |
| 06500-3210 | alésage sans rainure | 100 | 29 | 10 | 105 | 59,5 | 36 | 13 | 129 | 16 |
| 06500-3212 | alésage sans rainure | 100 | 29 | 12 | 105 | 59,5 | 36 | 13 | 129 | 16 |
| 06500-3312 | alésage sans rainure | 125 | 36 | 12 | 140 | 83,5 | 44 | 18,5 | 161 | 19,5 |
| 06500-3314 | alésage sans rainure | 125 | 36 | 14 | 140 | 83,5 | 44 | 18,5 | 161 | 19,5 |

| Référence | Finition 1 | A | B3 | D | D2 | H | H1 | H2 | H3 | L | L2 | T |
|--------------|----------------------|-----|----|----|----|------|------|----|------|-----|------|------|
| 06500-310802 | alésage avec rainure | 80 | 2 | 24 | 8 | 85,5 | 49 | 29 | 13 | 104 | 13 | 9 |
| 06500-311003 | alésage avec rainure | 80 | 3 | 24 | 10 | 85,5 | 49 | 29 | 13 | 104 | 13 | 11,4 |
| 06500-321003 | alésage avec rainure | 100 | 3 | 29 | 10 | 105 | 59,5 | 36 | 13 | 129 | 16 | 11,4 |
| 06500-321204 | alésage avec rainure | 100 | 4 | 29 | 12 | 105 | 59,5 | 36 | 13 | 129 | 16 | 13,8 |
| 06500-331204 | alésage avec rainure | 125 | 4 | 36 | 12 | 140 | 83,5 | 44 | 18,5 | 161 | 19,5 | 13,8 |
| 06500-331405 | alésage avec rainure | 125 | 5 | 36 | 14 | 140 | 83,5 | 44 | 18,5 | 161 | 19,5 | 16,3 |

| Référence | Finition 1 | A | D | H | H1 | H2 | H3 | L | L2 | SW |
|------------|---------------|-----|----|------|------|----|------|-----|------|----|
| 06500-4108 | carré femelle | 80 | 24 | 85,5 | 49 | 29 | 13 | 104 | 13 | 8 |
| 06500-4110 | carré femelle | 80 | 24 | 85,5 | 49 | 29 | 13 | 104 | 13 | 10 |
| 06500-4210 | carré femelle | 100 | 29 | 105 | 59,5 | 36 | 13 | 129 | 16 | 10 |
| 06500-4212 | carré femelle | 100 | 29 | 105 | 59,5 | 36 | 13 | 129 | 16 | 12 |
| 06500-4312 | carré femelle | 125 | 36 | 140 | 83,5 | 44 | 18,5 | 161 | 19,5 | 12 |
| 06500-4314 | carré femelle | 125 | 36 | 140 | 83,5 | 44 | 18,5 | 161 | 19,5 | 14 |

Manivelle

avec poignée cylindrique de sécurité



Matière :

Corps de manivelle et poignée en thermoplastique gris foncé.

Finition :

Acier bruni.

Exemple de commande :

nlm 06502-1108

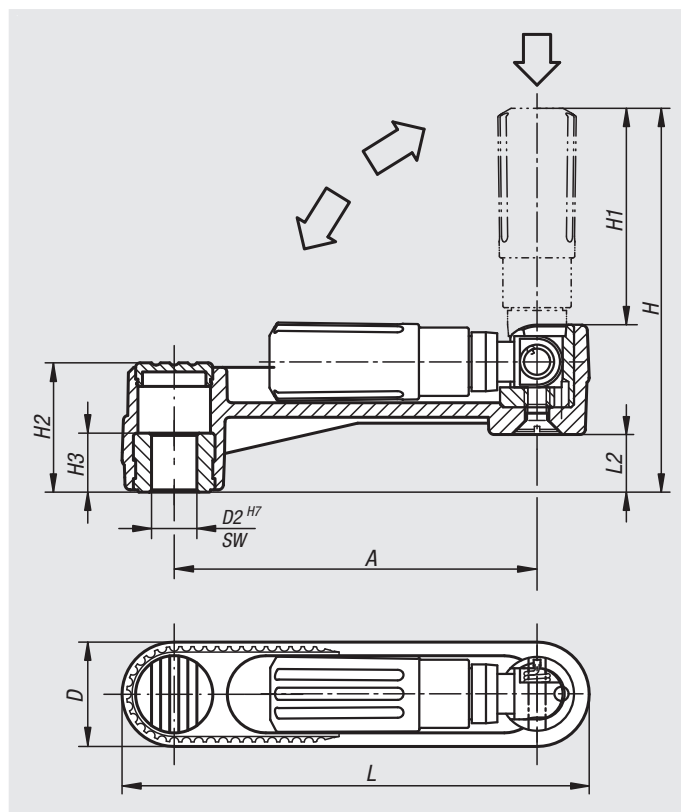
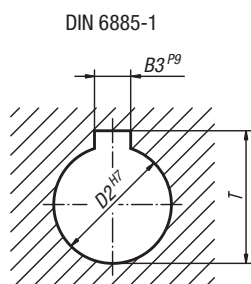
Nota :

Le cache du moyeu est livré non monté. Les manivelles se fixent suivant le sens axial sur l'arbre soit à l'aide d'une goupille transversale, soit à l'aide d'une vis à tête cylindrique DIN 6912 et d'une rondelle DIN 7349. Pour ramener la poignée cylindrique de sécurité en position de manœuvre, suivre les deux étapes ci-après :

- Faire pivoter la poignée autour de son pivot, jusqu'à la butée (90°).
- Pousser la poignée dans le sens axial jusqu'en position de blocage.

Lorsque la poignée se trouve en position rabattue, le dégagement permet un actionnement aisé.

Dès que l'on relâche la poignée, celle-ci se remet automatiquement en position de repos.



| Référence | Finition 1 | A | D | D2 | H | H1 | H2 | H3 | L | L2 |
|------------|----------------------|-----|----|----|-------|------|----|------|-----|------|
| 06502-1108 | alésage sans rainure | 80 | 24 | 8 | 84 | 47,5 | 29 | 13 | 104 | 13 |
| 06502-1110 | alésage sans rainure | 80 | 24 | 10 | 84 | 47,5 | 29 | 13 | 104 | 13 |
| 06502-1210 | alésage sans rainure | 100 | 29 | 10 | 104 | 58,5 | 36 | 13 | 129 | 16 |
| 06502-1212 | alésage sans rainure | 100 | 29 | 12 | 104 | 58,5 | 36 | 13 | 129 | 16 |
| 06502-1312 | alésage sans rainure | 125 | 36 | 12 | 138,5 | 82 | 44 | 18,5 | 161 | 19,5 |
| 06502-1314 | alésage sans rainure | 125 | 36 | 14 | 138,5 | 82 | 44 | 18,5 | 161 | 19,5 |

| Référence | Finition 1 | A | B3 | D | D2 | H | H1 | H2 | H3 | L | L2 | T |
|--------------|----------------------|-----|----|----|----|-------|------|----|------|-----|------|------|
| 06502-110802 | alésage avec rainure | 80 | 2 | 24 | 8 | 84 | 47,5 | 29 | 13 | 104 | 13 | 9 |
| 06502-111003 | alésage avec rainure | 80 | 3 | 24 | 10 | 84 | 47,5 | 29 | 13 | 104 | 13 | 11,4 |
| 06502-121003 | alésage avec rainure | 100 | 3 | 29 | 10 | 104 | 58,5 | 36 | 13 | 129 | 16 | 11,4 |
| 06502-121204 | alésage avec rainure | 100 | 4 | 29 | 12 | 104 | 58,5 | 36 | 13 | 129 | 16 | 13,8 |
| 06502-131204 | alésage avec rainure | 125 | 4 | 36 | 12 | 138,5 | 82 | 44 | 18,5 | 161 | 19,5 | 13,8 |
| 06502-131405 | alésage avec rainure | 125 | 5 | 36 | 14 | 138,5 | 82 | 44 | 18,5 | 161 | 19,5 | 16,3 |

| Référence | Finition 1 | A | D | H | H1 | H2 | H3 | L | L2 | SW |
|------------|---------------|-----|----|-------|------|----|------|-----|------|----|
| 06502-2108 | carré femelle | 80 | 24 | 84 | 47,5 | 29 | 13 | 104 | 13 | 8 |
| 06502-2110 | carré femelle | 80 | 24 | 84 | 47,5 | 29 | 13 | 104 | 13 | 10 |
| 06502-2210 | carré femelle | 100 | 29 | 104 | 58,5 | 36 | 13 | 129 | 16 | 10 |
| 06502-2212 | carré femelle | 100 | 29 | 104 | 58,5 | 36 | 13 | 129 | 16 | 12 |
| 06502-2312 | carré femelle | 125 | 36 | 138,5 | 82 | 44 | 18,5 | 161 | 19,5 | 12 |
| 06502-2314 | carré femelle | 125 | 36 | 138,5 | 82 | 44 | 18,5 | 161 | 19,5 | 14 |

Manivelle en aluminium

avec poignée cylindrique tournante



Matière :

Manivelle AlSi9Cu3 3.2163.

Poignée cylindrique tournante en thermoplastique PA6 et acier 1.0718.

Finition :

Manivelle à revêtement plastique, noire.

Thermoplastique noir.

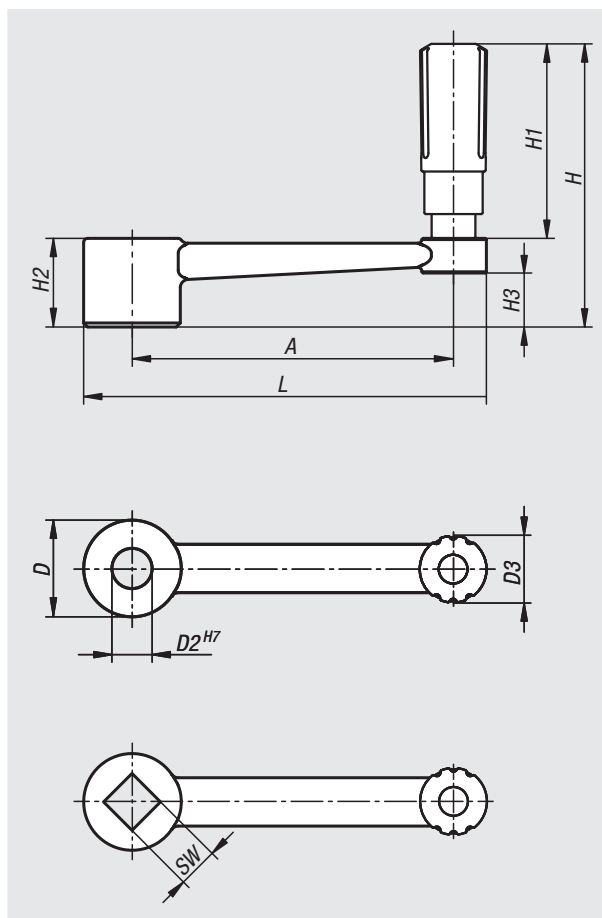
Acier bruni.

Exemple de commande :

nIm 06503-3110

Nota :

Similaire à DIN 469.



| Référence | Finition 1 | A | D | D2 | D3 | H | H1 | H2 | H3 | L |
|------------|----------------------|-----|----|----|----|------|------|----|------|-----|
| 06503-3110 | alésage sans rainure | 80 | 24 | 10 | 16 | 71,1 | 49,1 | 22 | 13,4 | 100 |
| 06503-3212 | alésage sans rainure | 100 | 28 | 12 | 20 | 87,4 | 61,4 | 26 | 16 | 124 |
| 06503-3314 | alésage sans rainure | 125 | 30 | 14 | 26 | 111 | 83 | 28 | 15,8 | 153 |
| 06503-3417 | alésage sans rainure | 160 | 34 | 17 | 26 | 115 | 83 | 32 | 19,6 | 190 |

| Référence | Finition 1 | A | D | D3 | H | H1 | H2 | H3 | L | SW |
|------------|---------------|-----|----|----|------|------|----|------|-----|----|
| 06503-4110 | carré femelle | 80 | 24 | 16 | 71,1 | 49,1 | 22 | 13,4 | 100 | 10 |
| 06503-4212 | carré femelle | 100 | 28 | 20 | 87,4 | 61,4 | 26 | 16 | 124 | 12 |
| 06503-4314 | carré femelle | 125 | 30 | 26 | 111 | 83 | 28 | 15,8 | 153 | 14 |
| 06503-4417 | carré femelle | 160 | 34 | 26 | 115 | 83 | 32 | 19,6 | 190 | 17 |

Manivelle en aluminium

avec poignée cylindrique escamotable



Matière :

Manivelle AISi9Cu3 3.2163.

Poignée cylindrique en Thermoplast PA6 et acier.

Finition :

Manivelle à revêtement plastique, noire.

Thermoplastique noir.

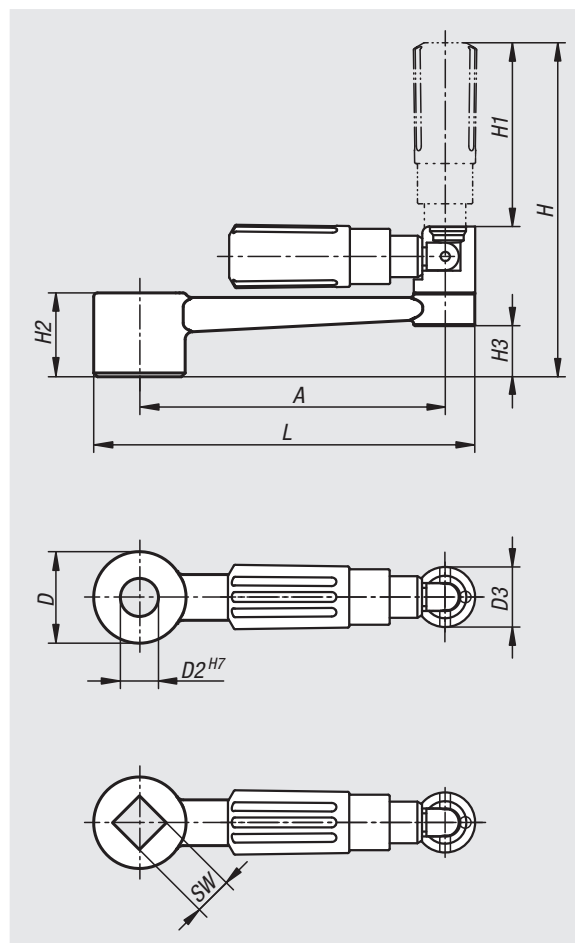
Acier bruni.

Exemple de commande :

nIm 06503-1110

Nota :

Similaire à DIN 469.



| Référence | Finition 1 | A | D | D2 | D3 | H | H1 | H2 | H3 | L |
|------------|----------------------|-----|----|----|----|-------|------|----|------|-----|
| 06503-1110 | alésage sans rainure | 80 | 24 | 10 | 16 | 89 | 49 | 22 | 13,4 | 100 |
| 06503-1212 | alésage sans rainure | 100 | 28 | 12 | 20 | 107,9 | 59,4 | 26 | 16 | 124 |
| 06503-1314 | alésage sans rainure | 125 | 30 | 14 | 26 | 140,5 | 83,5 | 28 | 15,8 | 153 |
| 06503-1417 | alésage sans rainure | 160 | 34 | 17 | 26 | 144,5 | 83,5 | 32 | 19,6 | 190 |

| Référence | Finition 1 | A | D | D3 | H | H1 | H2 | H3 | L | SW |
|------------|---------------|-----|----|----|-------|------|----|------|-----|----|
| 06503-2110 | carré femelle | 80 | 24 | 16 | 89 | 49 | 22 | 13,4 | 100 | 10 |
| 06503-2212 | carré femelle | 100 | 28 | 20 | 107,9 | 59,4 | 26 | 16 | 124 | 12 |
| 06503-2314 | carré femelle | 125 | 30 | 26 | 140,5 | 83,5 | 28 | 15,8 | 153 | 14 |
| 06503-2417 | carré femelle | 160 | 34 | 26 | 144,5 | 83,5 | 32 | 19,6 | 190 | 17 |

Manivelle en aluminium

avec poignée cylindrique de sécurité



Matière :

Manivelle AISi9Cu3 3.2163.

Poignée cylindrique thermoplastique PA6 et acier.

Finition :

Manivelle à revêtement plastique, noire.

Thermoplastique noir.

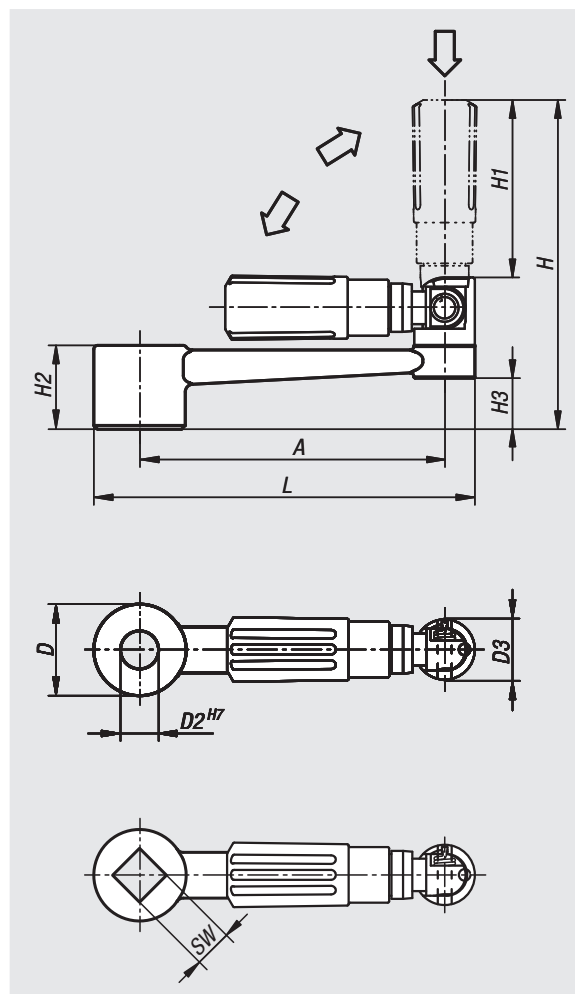
Acier bruni.

Exemple de commande :

nIm 06504-1110

Nota :

Similaire à DIN 469.



| Référence | Finition 1 | A | D | D2 | D3 | H | H1 | H2 | H3 | L |
|------------|----------------------|-----|----|----|----|-------|------|----|------|-----|
| 06504-1110 | alésage sans rainure | 80 | 24 | 10 | 16 | 87,5 | 47,5 | 22 | 13,4 | 100 |
| 06504-1212 | alésage sans rainure | 100 | 28 | 12 | 20 | 106,9 | 58,4 | 26 | 16 | 124 |
| 06504-1314 | alésage sans rainure | 125 | 30 | 14 | 26 | 139,1 | 82,1 | 28 | 15,8 | 153 |
| 06504-1417 | alésage sans rainure | 160 | 34 | 17 | 26 | 143,1 | 82,1 | 32 | 19,6 | 190 |

| Référence | Finition 1 | A | D | D3 | H | H1 | H2 | H3 | L | SW |
|------------|---------------|-----|----|----|-------|------|----|------|-----|----|
| 06504-2110 | carré femelle | 80 | 24 | 16 | 87,5 | 47,5 | 22 | 13,4 | 100 | 10 |
| 06504-2212 | carré femelle | 100 | 28 | 20 | 106,9 | 58,4 | 26 | 16 | 124 | 12 |
| 06504-2314 | carré femelle | 125 | 30 | 26 | 139,1 | 82,1 | 28 | 15,8 | 153 | 14 |
| 06504-2417 | carré femelle | 160 | 34 | 26 | 143,1 | 82,1 | 32 | 19,6 | 190 | 17 |

Manivelle en inox

avec poignée cylindrique tournante



Matière :

Manivelle en inox 1.4308.
Pivot en inox 1.4305.
Poignée d'entraînement en inox 1.4305.
Jonc de maintien en inox 1.4310.

Finition :

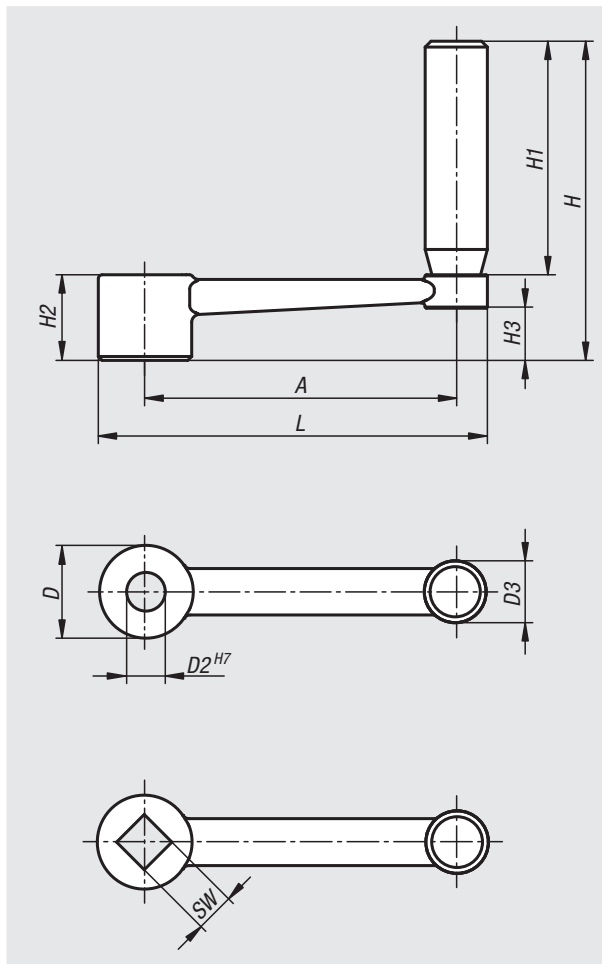
Naturel.

Exemple de commande :

nIm 06505-3110

Nota :

Similaire à DIN 469.



| Référence | Finition 1 | D | D2 | D3 | H | H1 | H2 | H3 | A | L |
|------------|----------------------|----|----|----|-----|----|----|------|-----|-----|
| 06505-3110 | alésage sans rainure | 24 | 10 | 16 | 82 | 60 | 22 | 13,4 | 80 | 100 |
| 06505-3212 | alésage sans rainure | 28 | 12 | 20 | 98 | 72 | 26 | 16 | 100 | 124 |
| 06505-3314 | alésage sans rainure | 30 | 14 | 26 | 118 | 90 | 28 | 15,8 | 125 | 153 |
| 06505-3417 | alésage sans rainure | 34 | 17 | 26 | 122 | 90 | 32 | 19,6 | 160 | 190 |

| Référence | Finition 1 | D | D3 | H | H1 | H2 | H3 | A | L | SW |
|------------|---------------|----|----|-----|----|----|------|-----|-----|----|
| 06505-4110 | carré femelle | 24 | 16 | 82 | 60 | 22 | 13,4 | 80 | 100 | 10 |
| 06505-4212 | carré femelle | 28 | 20 | 98 | 72 | 26 | 16 | 100 | 124 | 12 |
| 06505-4314 | carré femelle | 30 | 26 | 118 | 90 | 28 | 15,8 | 125 | 153 | 14 |
| 06505-4417 | carré femelle | 34 | 26 | 122 | 90 | 32 | 19,6 | 160 | 190 | 17 |