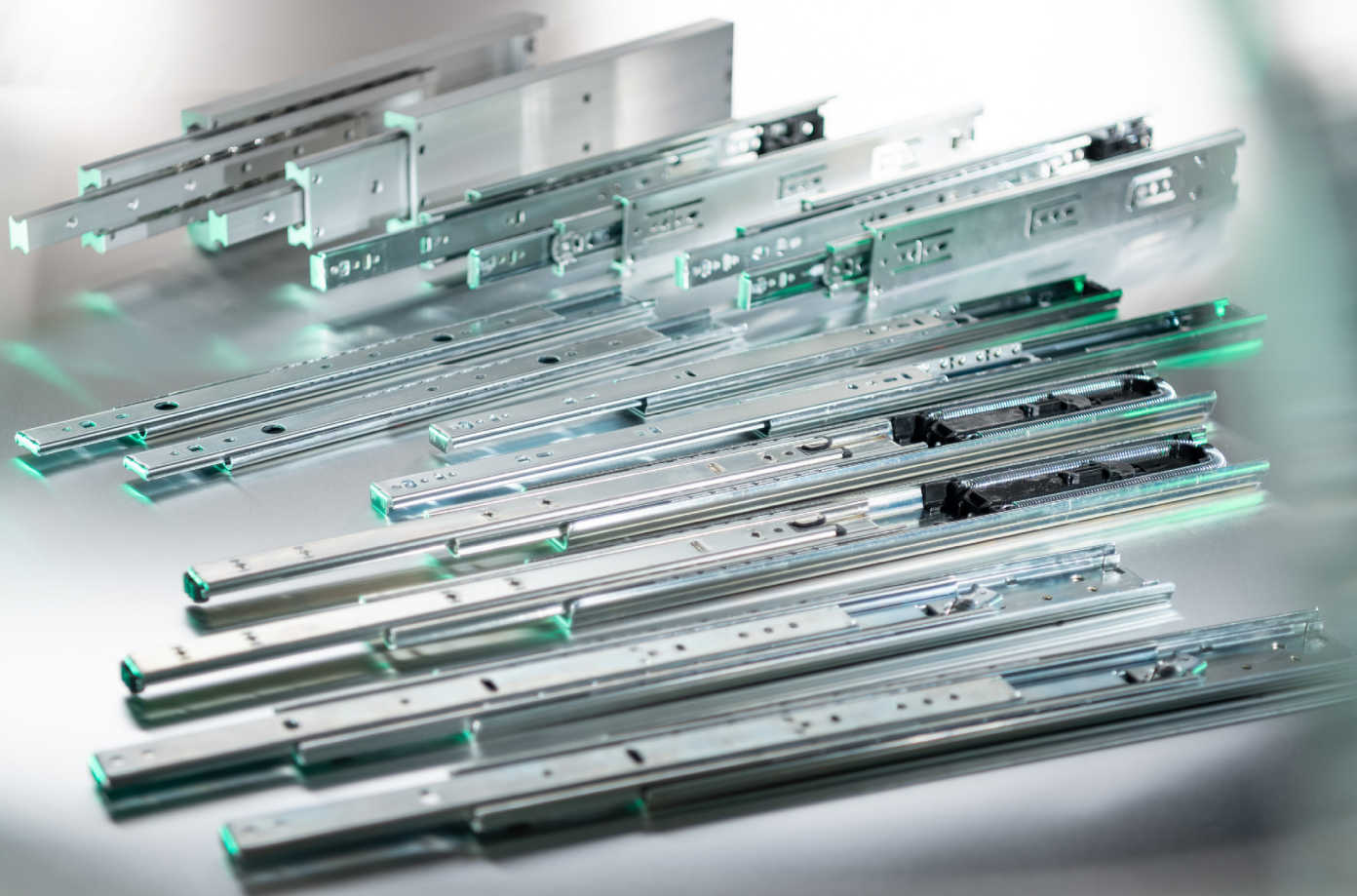


norelem

GLISSIÈRES TÉLESCOPIQUES



THE **BIG**
GREEN
BOOK ■



La diversité et la précision au cœur de notre programme.

Glissières télescopiques
Mouvements linéaires

UN LARGE ÉVENTAIL DE POSSIBILITÉS : GLISSIÈRES TÉLESCOPIQUES DE NORELEM

norelem propose des glissières télescopiques de 33 types, designs et tailles différents. Grâce à la grande largeur de la gamme, les produits peuvent être utilisés pour une multitude d'applications : de la construction de machines et d'installations à l'industrie du meuble et de l'aviation. Dans tous les cas, la haute qualité des glissières télescopiques garantit un fonctionnement fiable et une longue durée de vie.

Présentation de la gamme des glissières télescopiques norelem

21334	Glissières télescopiques en acier pour montage latéral, extension intégrale, portance jusqu'à 20 kg	Page 12
21334-05	Glissières télescopiques en acier pour montage latéral, extension partielle des deux côtés, portance jusqu'à 35 kg	Page 14
21334-10	Glissières télescopiques en acier pour montage latéral, extension intégrale, portance jusqu'à 45 kg	Page 16
21334-15	Glissières télescopiques en acier pour montage latéral, extension intégrale, portance jusqu'à 50 kg	Page 18
21334-20	Glissières télescopiques en acier pour montage latéral, extension partielle, portance jusqu'à 50 kg	Page 24
21334-25	Glissières télescopiques en acier pour montage latéral, extension partielle des deux côtés, portance jusqu'à 50 kg	Page 26
21334-30	Glissières télescopiques en acier pour montage latéral, extension partielle, portance jusqu'à 50 kg	Page 28
21334-35	Glissières télescopiques en acier pour montage latéral, super extension, portance jusqu'à 55 kg	Page 32
21334-40	Glissières télescopiques en acier pour montage latéral, super extension, portance jusqu'à 60 kg	Page 34
21334-45	Glissières télescopiques en acier pour montage latéral, extension partielle, portance jusqu'à 65 kg	Page 36
21334-50	Glissières télescopiques en inox pour montage latéral, extension partielle, portance jusqu'à 65 kg	Page 38
21334-55	Glissières télescopiques en acier pour montage latéral, super extension, portance jusqu'à 68 kg	Page 40
21334-60	Glissières télescopiques en acier pour montage latéral, super extension, portance jusqu'à 68 kg	Page 42
21334-65	Glissières télescopiques en acier pour montage latéral, super extension, portance jusqu'à 68 kg	Page 44
21334-70	Glissières télescopiques en acier pour montage latéral, super extension, portance jusqu'à 70 kg	Page 46
21334-75	Glissières télescopiques en acier pour montage latéral, super extension, portance jusqu'à 70 kg	Page 48
21334-80	Glissières télescopiques en inox pour montage latéral, super extension, portance jusqu'à 70 kg	Page 50
21334-85	Glissières télescopiques en inox pour montage latéral, extension intégrale, portance jusqu'à 80 kg	Page 52
21334-90	Glissières télescopiques en acier pour montage latéral, super extension, portance jusqu'à 82 kg	Page 54
21334-95	Glissières télescopiques en inox pour montage latéral, super extension, portance jusqu'à 90 kg	Page 56
21335	Glissières télescopiques en acier pour montage latéral, extension intégrale, portance jusqu'à 100 kg	Page 58
21335-05	Glissières télescopiques en acier pour montage latéral, super extension, portance jusqu'à 100 kg	Page 60
21335-10	Glissières télescopiques en acier pour montage latéral, extension intégrale, portance jusqu'à 124 kg	Page 62
21335-15	Glissières télescopiques en acier pour montage latéral, extension intégrale, portance jusqu'à 160 kg	Page 64
21335-20	Glissières télescopiques en acier pour montage latéral, super extension, portance jusqu'à 160 kg	Page 66
21335-25	Glissières télescopiques en acier pour montage latéral, extension intégrale, portance jusqu'à 227 kg	Page 68
21335-30	Glissières télescopiques en acier pour montage latéral, extension intégrale, portance jusqu'à 272 kg	Page 72
21335-35	Glissières télescopiques en aluminium pour montage latéral, extension intégrale, portance jusqu'à 300 kg	Page 74
21335-80	Équerres de montage en acier pour glissières télescopiques	Page 76
21336	Rails télescopiques Forme double T	Page 78
21338	Rails télescopiques Disposition double	Page 80
21340	Rail télescopique	Page 82
21342	Rail télescopique Forme S	Page 84

VOUS DEVEZ FAIRE FACE À DES TÂCHES EXIGEANTES, NOUS AVONS LA SOLUTION !

Des capacités de charge de 10 kg à 450 kg, un grand nombre de longueurs, des matériaux de haute qualité, un large éventail de types d'installation et de variantes d'équipement : la gamme de glissières télescopiques de norelem répond à tous vos besoins.



AVANTAGES :

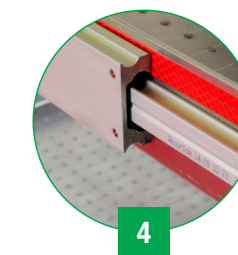
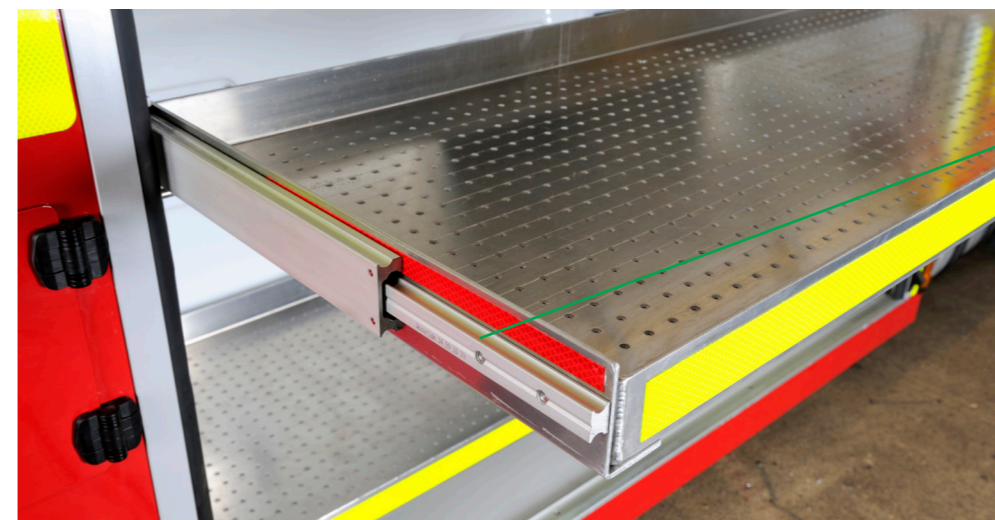
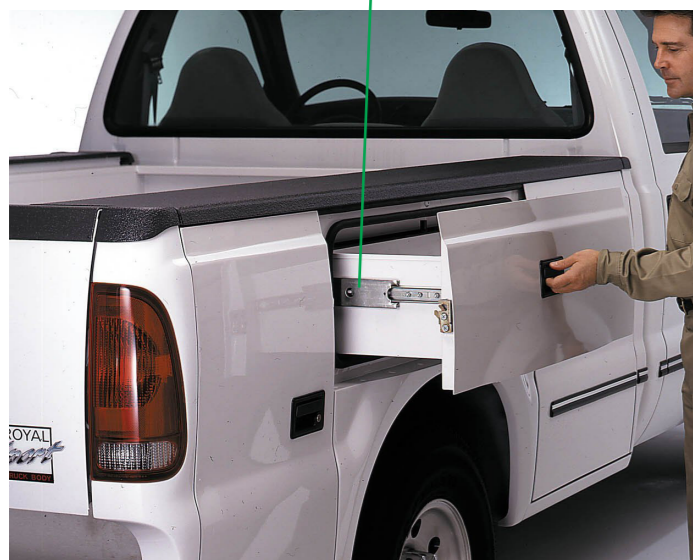
- Haute fiabilité et durabilité
- Mouvement linéaire régulier
- Matériaux de haute qualité
- Capacité de charge élevée
- Sans entretien et silencieux





DOMAINES D'APPLICATION

- 1 Armoires à pharmacie
- 2 Tiroirs
- 3 Systèmes de caisses enregistreuses
- 4 Aménagement de véhicules commerciaux
- 5 Systèmes de portes
- 6 Entreposage



MATÉRIAUX UTILISÉS

Matériau	Glissières	Cage à billes	Billes
Acier	Acier, galvanisé	Acier, galvanisé	Acier, trempé
Acier inoxydable	Acier inoxydable 1.4301	Acier inoxydable 1.4301	Acier inoxydable 1.4034
Aluminium	Aluminium série 6000	Acier inoxydable 1.4301	Acier inoxydable 1.4034

Grâce à leurs différents matériaux, les glissières télescopiques conviennent pour des applications diverses. Les versions en acier sont un standard fiable. L'aluminium rend les glissières télescopiques norelem particulièrement légères. L'acier inoxydable utilisé est résistant à la corrosion et assure une hygiène maximale.

PLAGE DE CHARGE

Léger (jusqu'à 50 kg) : rails pour charges légères telles que les armoires de cuisine, les armoires de salle de bains et les applications commerciales.

Moyen (51 kg à 99 kg) : rails pour les charges moyennes telles que les moyens de manutention, le commerce de détail, la technologie automobile et le transport de fonds.

Lourd (plus de 100 kg) : rails pour les charges lourdes telles que les machines, les véhicules de secours et les moyens de manutention.

VARIANTES DE CONFIGURATION

Soft-Close : lors de la fermeture, les glissières télescopiques sont amorties, interceptées et viennent automatiquement en position finale.

Retour automatique : lors de la fermeture, les glissières télescopiques viennent automatiquement en fin de course.

Push to Open : par une simple pression, les glissières télescopiques s'étendent de manière indépendante et presque sans bruit.

Verrouillage en position ouverte : les glissières télescopiques s'enclenchent lorsque la course est complètement étendue et restent en position.

Verrouillage en position fermée : les glissières télescopiques s'enclenchent à l'état non actionné et fermé et restent en position.

Levier de déverrouillage : les glissières télescopiques s'enclenchent en position ouverte et fermée. L'accrochage ne peut être annulé qu'en actionnant le levier de déverrouillage.

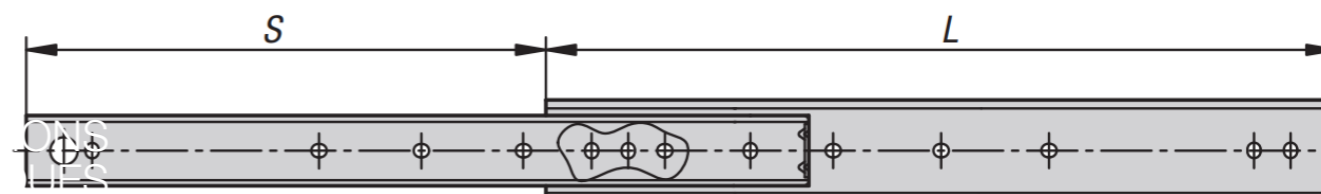
Déverrouillage frontal rapide : Les glissières télescopiques à déverrouillage frontal rapide peuvent être complètement séparées en actionnant le levier. La séparation permet des travaux de réparation et d'entretien sur les rails sans avoir à les retirer complètement.

Support d'angle : Le support est utilisé pour un montage optimal sur le côté, au sol ou sur la plate-forme.

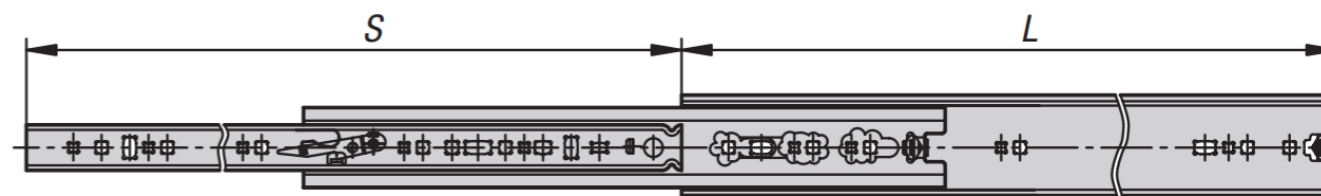
EXTENSIONS DISPONIBLES

Les glissières télescopiques norelem sont disponibles en trois versions : **extension partielle**, **intégrale** ou sous forme de **super extension**, et se distinguent par leur course, étant fonction de la longueur.

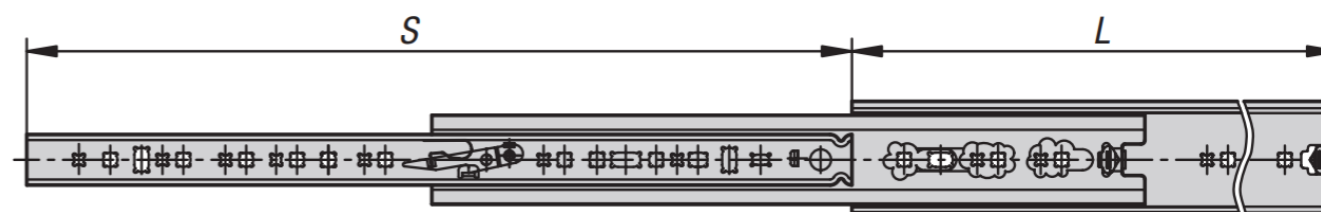
Extension partielle : longueur > course – Lorsqu'une extension partielle est installée, les tiroirs et les coulissants ne sont pas accessibles dans toute leur longueur, mais une extension partielle offre généralement un haut degré de stabilité.



Extension intégrale : longueur ≈ course – Leur conception spéciale confère aux glissières télescopiques à extension intégrale une stabilité supplémentaire, car une glissière télescopique à extension intégrale doit supporter des charges plus élevées lorsqu'elle est ouverte.

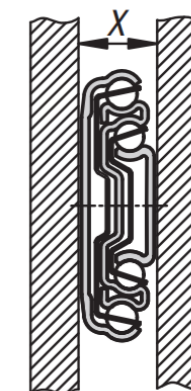


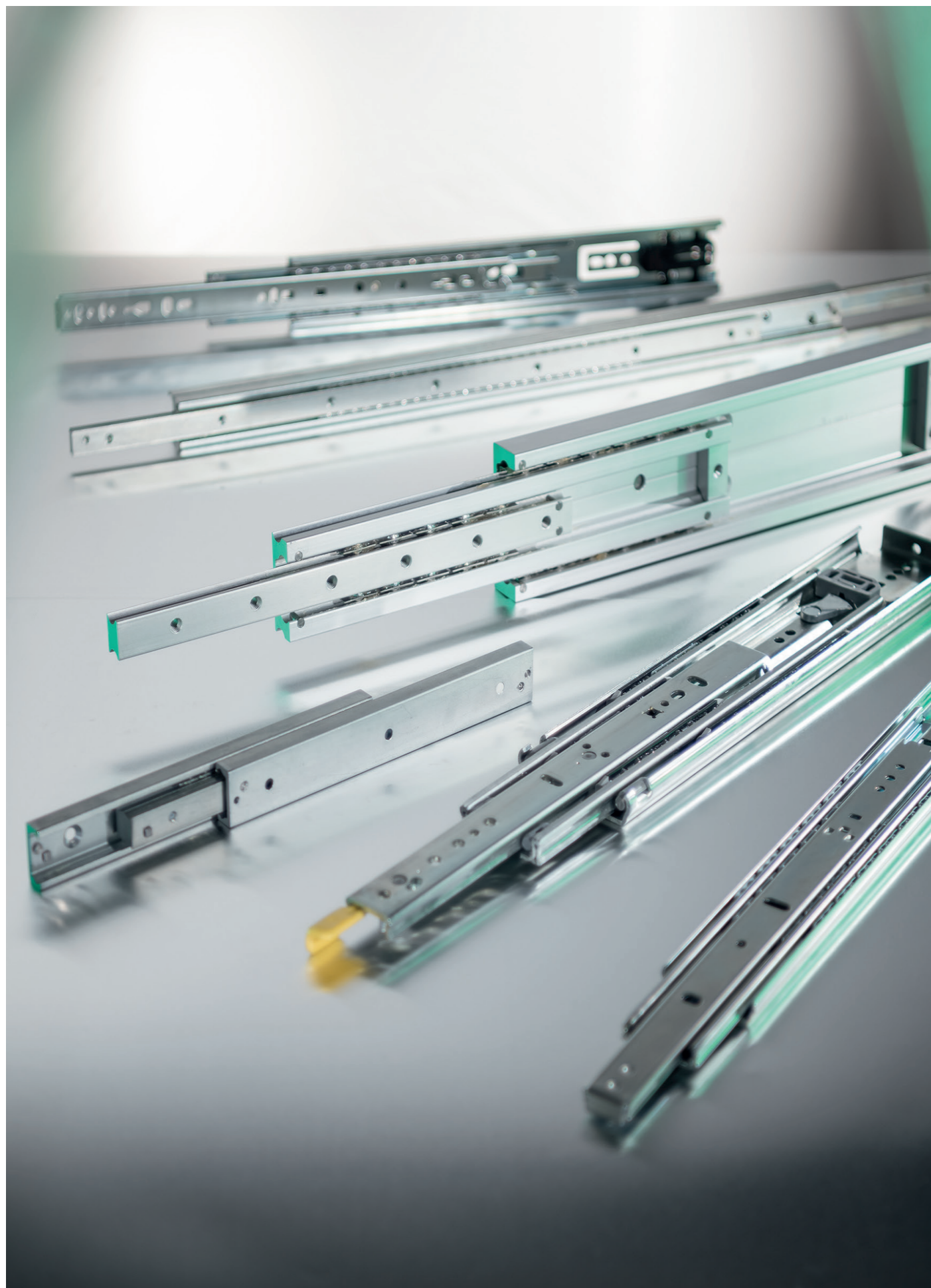
Super extension : longueur < course – Les glissières télescopiques à super extension sont conçues pour être particulièrement stables, car elles doivent supporter les charges les plus lourdes lorsqu'elles sont ouvertes.



MONTAGE

Pour que les rails fonctionnent de manière optimale sous une charge de traction légère, la largeur d'installation doit être de 0,2 mm à 0,5 mm au-dessus de la largeur de glissière spécifiée. Après le montage des glissières, leur fonctionnement doit être vérifié et celles-ci doivent être réalignées si nécessaire. Afin d'éliminer tout facteur perturbateur, la largeur d'installation, le parallélisme et la précision angulaire doivent également être vérifiés.





21334 – 21335-35

Numéro de famille	Extension partielle (T) intégrale (V) super-extension (Ü)	Résistance à la charge Max. par paire en kg	Longueur de glissière en mm (rentrée)	Matériau Acier (S) Acier inoxydable (ES) Aluminium (A)	Montage horizontal	Équerre de montage (21335-80)	Soft-Close	Push to open	Retour auto-matique	Accrochage ouvert	Accrochage fermé	Mécanisme de fermeture rapide
21334	V	20	150 - 500	S								
21334-05	T	35	305 - 711	S						X		
21334-10	V	45	150 - 550	S								
21334-15	V	50	199 - 700	S		X	X	X	X	X	X	X
21334-20	T	50	305 - 711	S	X							
21334-25	T	50	300 - 700	S	X					X	X	
21334-30	T	50	250 - 700	S		X				X	X	X
21334-35	Ü	55	350 - 700	S		X					X	
21334-40	Ü	60	300 - 700	S							X	X
21334-45	T	65	305 - 711	S	X					X		X
21334-50	T	65	300 - 700	ES	X						X	
21334-55	Ü	68	305 - 711	S	X					X		X
21334-60	Ü	68	305 - 711	S	X						X	X
21334-65	Ü	68	305 - 711	S	X						X	
21334-70	Ü	70	305 - 711	S	X							
21334-75	Ü	70	305 - 711	S	X					X		X
21334-80	Ü	70	305 - 711	ES	X					X		X
21334-85	V	80	300 - 700	ES	X						X	
21334-90	Ü	82	406 - 762	S	X					X		X
21334-95	Ü	90	305 - 660	ES	X					X		X
21335	V	100	400 - 700	S	X		X				X	
21335-05	Ü	100	300 - 700	S			X				X	
21335-10	V	124	305 - 711	S								X
21335-15	V	160	305 - 914	S	X						X	X
21335-20	Ü	160	300 - 1100	S							X	
21335-25	V	227	305 - 1524	S						X	X	
21335-30	V	272	254 - 1524	S	X							
21335-35	V	300	300 - 1000	A								

Plus d'articles

- 21335-80
- 21336
- 21338
- 21340
- 21342

Retrouvez notre gamme variée de glissières télescopiques, les données CAO complètes et associées dans les formats courants, les fiches d'information et les données techniques facilement et rapidement dans notre boutique en ligne :

WWW.NOPELEM.COM

Description de l'article/illustrations du produit



Description

Matière :

Glissières en acier.
Cage à billes en acier.
Billes en acier.

Finition :

Glissières zinguées.
Cage à billes zinguée.
Billes trempées.

Remarques concernant la commande :

Vendus par paire.

Nota :

Pour les glissières télescopiques avec extension intégrale, la course est à peu près égale à la longueur du rail, ce qui garantit plus de confort et d'accessibilité.
La capacité de charge dynamique des glissières télescopiques indique la contrainte maximale d'une paire de glissières montées sur chant avec utilisation de l'intégralité de la course d'extension. Les capacités de charge indiquées ont été déterminées avec un espacement des glissières de 450 mm et font référence à la valeur maximale pour 80 000 cycles.

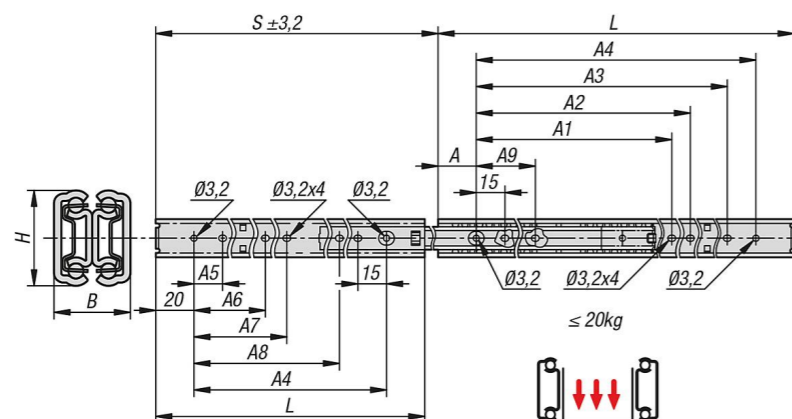
Ne conviennent pas pour le montage à plat.

La hauteur de la tête des vis de fixation ne doit pas dépasser 1,8 mm, sinon il existe un risque de collision avec d'autres parties de la glissière.

Avantages :

Faible hauteur de la glissière
Coulissage aisé
Stabilité latérale élevée grâce au guidage précis

Dessins



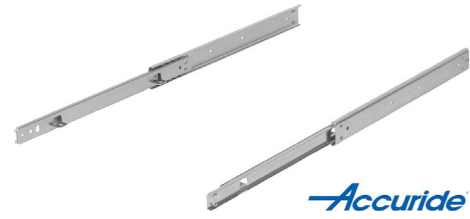
Aperçu des articles

Référence	Montage	Type de produit	Portance par paire en kg	Type de conditionnement
21334-0150	montage latéral	standard	15	1 pièce = 1 paire
21334-0200	montage latéral	standard	17	1 pièce = 1 paire

Aperçu des articles

Référence	Montage	Type de produit	Portance par paire en kg	Type de conditionnement
21334-0250	montage latéral	standard	19	1 pièce = 1 paire
21334-0300	montage latéral	standard	20	1 pièce = 1 paire
21334-0350	montage latéral	standard	20	1 pièce = 1 paire
21334-0400	montage latéral	standard	18	1 pièce = 1 paire
21334-0450	montage latéral	standard	16	1 pièce = 1 paire
21334-0500	montage latéral	standard	13	1 pièce = 1 paire

Référence	A	A1	A2	A3	A4	A5	A6	A7	A8	A9	B	H	Course S	L
21334-0150	20	-	-	95	110	15	-	-	-	-	16	20	156	150
21334-0200	20	-	-	145	160	15	-	-	60	100	16	20	231	200
21334-0250	20	-	-	195	210	15	-	-	110	100	16	20	280	250
21334-0300	20	-	160	245	260	15	100	-	160	100	16	20	329	300
21334-0350	20	-	210	295	310	15	100	-	210	100	16	20	379	350
21334-0400	20	-	260	345	360	15	100	-	260	100	16	20	428	400
21334-0450	20	205	310	395	410	15	100	205	310	100	16	20	477	450
21334-0500	20	230	360	445	460	15	100	230	360	100	16	20	526	500



Description

Matière :

Glissières en acier.
Cage à billes en acier.
Billes en acier.

Finition :

Glissières zinguées.
Cage à billes zinguée.
Billes trempées.

Remarques concernant la commande :

Vendus par paire.
Éléments de fixation inclus.

Nota :

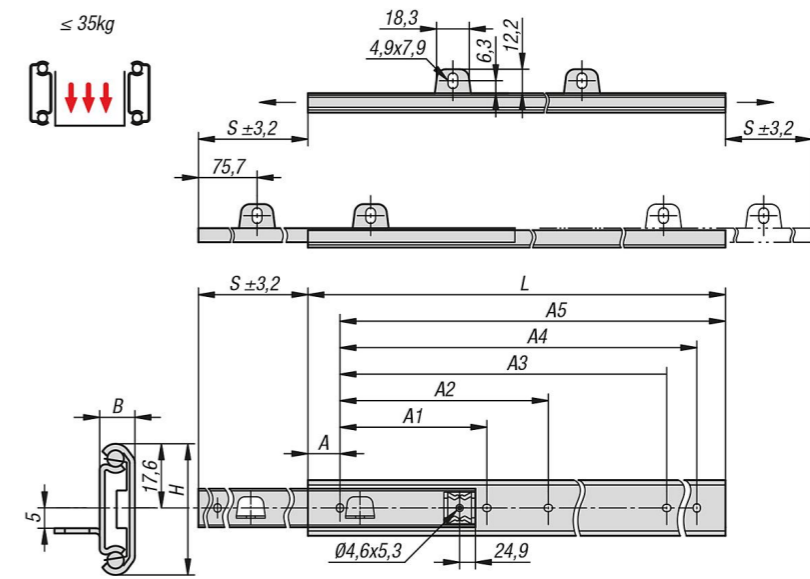
Pour les glissières télescopiques avec extension partielle des deux côtés, la course est inférieure à la longueur du rail. Elles constituent une solution économique pour guider des tiroirs ou des éléments similaires avec un faible frottement et une stabilité latérale élevée. Enclenchement en position centrale. Les raccords vissés latéraux de la glissière intérieure sont remplacés par des équerres d'appui. La capacité de charge dynamique des glissières télescopiques indique la contrainte maximale d'une paire de glissières montées sur chant avec utilisation de l'intégralité de la course d'extension. Les capacités de charge indiquées ont été déterminées avec un espacement des glissières de 450 mm et font référence à la valeur maximale pour 50 000 cycles.

Ne conviennent pas pour le montage à plat.

La hauteur de la tête des vis de fixation ne doit pas dépasser 2,5 mm, sinon il existe un risque de collision avec d'autres parties de la glissière.

Avantages :

Extension dans les deux sens
Coulissage aisé
Stabilité latérale élevée grâce au guidage précis



Aperçu des articles

Référence	Montage	Type de produit	Portance par paire en kg	Type de conditionnement
21334-05-0305	montage en appui	standard	35	1 pièce = 1 paire
21334-05-0356	montage en appui	standard	35	1 pièce = 1 paire
21334-05-0406	montage en appui	standard	35	1 pièce = 1 paire
21334-05-0457	montage en appui	standard	35	1 pièce = 1 paire
21334-05-0508	montage en appui	standard	32	1 pièce = 1 paire
21334-05-0558	montage en appui	standard	31	1 pièce = 1 paire
21334-05-0610	montage en appui	standard	29	1 pièce = 1 paire
21334-05-0660	montage en appui	standard	27	1 pièce = 1 paire
21334-05-0711	montage en appui	standard	24	1 pièce = 1 paire

Référence	A	A1	A2	A3	A4	A5	B	H	Course S	L
21334-05-0305	28,9	111	-	-	247,7	276,1	9,5	35,3	221,5	305
21334-05-0356	29,1	111	-	187,2	298,5	326,9	9,5	35,3	272,3	356
21334-05-0406	28,3	111	-	136,4	349,3	377,7	9,5	35,3	297,7	406
21334-05-0457	28,5	111	199,9	288,8	400,1	428,5	9,5	35,3	323,1	457
21334-05-0508	28,7	111	225,3	339,6	450,9	479,3	9,5	35,3	373,9	508
21334-05-0558	27,9	111	250,7	390,4	501,7	530,1	9,5	35,3	399,3	558
21334-05-0610	29,1	111	276,1	441,2	552,5	580,9	9,5	35,3	424,7	610
21334-05-0660	28,3	111	301,5	492	603,3	631,7	9,5	35,3	475,5	660
21334-05-0711	28,5	111	326,9	542,8	654,1	682,5	9,5	35,3	500,9	711



Description

Matière :

Glissières en acier.
Cage à billes en acier.
Billes en acier.

Finition :

Glissières zinguées.
Cage à billes zinguée.
Billes trempées.

Remarques concernant la commande :

Vendus par paire.

Nota :

Pour les glissières télescopiques avec extension intégrale, la course est à peu près égale à la longueur du rail, ce qui garantit plus de confort et d'accessibilité. Enclenchement en position fermée.
La capacité de charge dynamique des glissières télescopiques indique la contrainte maximale d'une paire de glissières montées sur chant avec utilisation de l'intégralité de la course d'extension. Les capacités de charge indiquées ont été déterminées avec un espacement des glissières de 450 mm et font référence à la valeur maximale pour 80 000 cycles.

Ne conviennent pas pour le montage à plat.

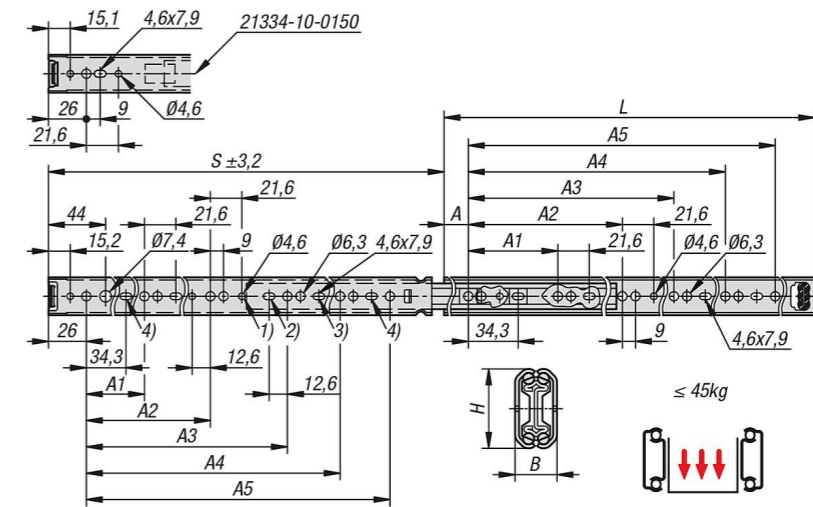
La hauteur de la tête des vis de fixation ne doit pas dépasser 2 mm, sinon il existe un risque de collision avec d'autres parties de la glissière.

Avantages :

Enclenchement en position fermée
Faible hauteur de la glissière
Coulissage aisé

Indication de dessin :

- 1) Trou de fixation pour 21334-10-0300 non présent
- 2) Trou de fixation pour 21334-10-0400 présent
- 3) Trou de fixation pour 21334-10-0400 non présent
- 4) Trou de fixation pour 21334-10-0150 non présent



Aperçu des articles

Référence	Montage	Type de produit	Portance par paire en kg	Type de conditionnement
21334-10-0150	montage latéral	standard	12	1 pièce = 1 paire
21334-10-0200	montage latéral	standard	16	1 pièce = 1 paire
21334-10-0250	montage latéral	standard	25	1 pièce = 1 paire
21334-10-0300	montage latéral	standard	32	1 pièce = 1 paire
21334-10-0350	montage latéral	standard	35	1 pièce = 1 paire
21334-10-0400	montage latéral	standard	45	1 pièce = 1 paire
21334-10-0450	montage latéral	standard	45	1 pièce = 1 paire
21334-10-0500	montage latéral	standard	35	1 pièce = 1 paire
21334-10-0550	montage latéral	standard	30	1 pièce = 1 paire

Référence	A	A1	A2	A3	A4	A5	B	H	Course S	L
21334-10-0150	26	78	-	-	-	-	12,7	26,3	147,5	150
21334-10-0200	26	128	-	-	-	-	12,7	26,3	209	200
21334-10-0250	26	128	-	-	-	-	12,7	26,3	259	250
21334-10-0300	26	128	224	-	-	-	12,7	26,3	308	300
21334-10-0350	26	128	224	-	-	-	12,7	26,3	357	350
21334-10-0400	26	128	224	320	-	-	12,7	26,3	406	400
21334-10-0450	26	128	224	352	-	-	12,7	26,3	456	450
21334-10-0500	26	128	224	352	416	-	12,7	26,3	505	500
21334-10-0550	26	128	224	352	448	489	12,7	26,3	554	550



Description

Matière :

Glissières en acier.
Cage à billes en acier.
Billes en acier.

Finition :

Glissières zinguées.
Cage à billes zinguée.
Billes trempées.

Remarques concernant la commande :

Vendus par paire.

Nota :

Pour les glissières télescopiques avec extension intégrale, la course est à peu près égale à la longueur du rail, ce qui garantit plus de confort et d'accessibilité. Le tiroir peut être facilement retiré et séparé du rail de guidage en actionnant le levier de déblocage. La capacité de charge dynamique des glissières télescopiques indique la contrainte maximale d'une paire de glissières montées sur chant avec utilisation de l'intégralité de la course d'extension.

Ne conviennent pas pour le montage à plat.

La hauteur de la tête des vis de fixation ne doit pas dépasser 2,5 mm, sinon il existe un risque de collision avec d'autres parties de la glissière.

Forme A :

L'amortisseur permet d'amortir les glissières télescopiques à la fermeture et de leur faire atteindre automatiquement la position de butée.

Les capacités de charge indiquées font référence à la valeur maximale pour 80 000 cycles.

Forme B :

Une légère pression permet de déployer automatiquement et presque silencieusement les glissières télescopiques. Les capacités de charge indiquées ont été déterminées avec un espacement des glissières de 450 mm et font référence à la valeur maximale pour 80 000 cycles.

Forme C :

Enclenchement en position ouverte et fermée.

Les capacités de charge indiquées ont été déterminées avec un espacement des glissières de 450 mm et font référence à la valeur maximale pour 10 000 ou 80 000 cycles.

Forme D :

Enclenchement en position fermée.

Les capacités de charge indiquées ont été déterminées avec un espacement des glissières de 450 mm et font référence à la valeur maximale pour 80 000 cycles.

Forme E :

Le rappel automatique permet de faire atteindre automatiquement aux glissières télescopiques la position de butée lors de la fermeture.

Les capacités de charge indiquées ont été déterminées avec un espacement des glissières de 450 mm et font référence à la valeur maximale pour 10 000 ou 80 000 cycles.

Plage de température :

Forme A :
+10 °C jusqu'à +40 °C.

Forme B :
-20 °C jusqu'à +70 °C.

Forme C :
-20 °C jusqu'à +70 °C.

Forme D :
-20 °C jusqu'à +70 °C.

Avantages :

Soft close
Push to open
Rappel automatique
Enclenchement en position ouverte et fermée
Déconnexion frontale

Accessoires :

Équerres de montage en acier pour glissières télescopiques 21335-80

Indication de dessin :

Forme B :

1) Trou de fixation pour 21334-15-2040022, 21334-15-2050022, 21334-15-2060022, 21334-15-2040035, 21334-15-2050035 et 21334-15-2060035 non présent

Forme C :

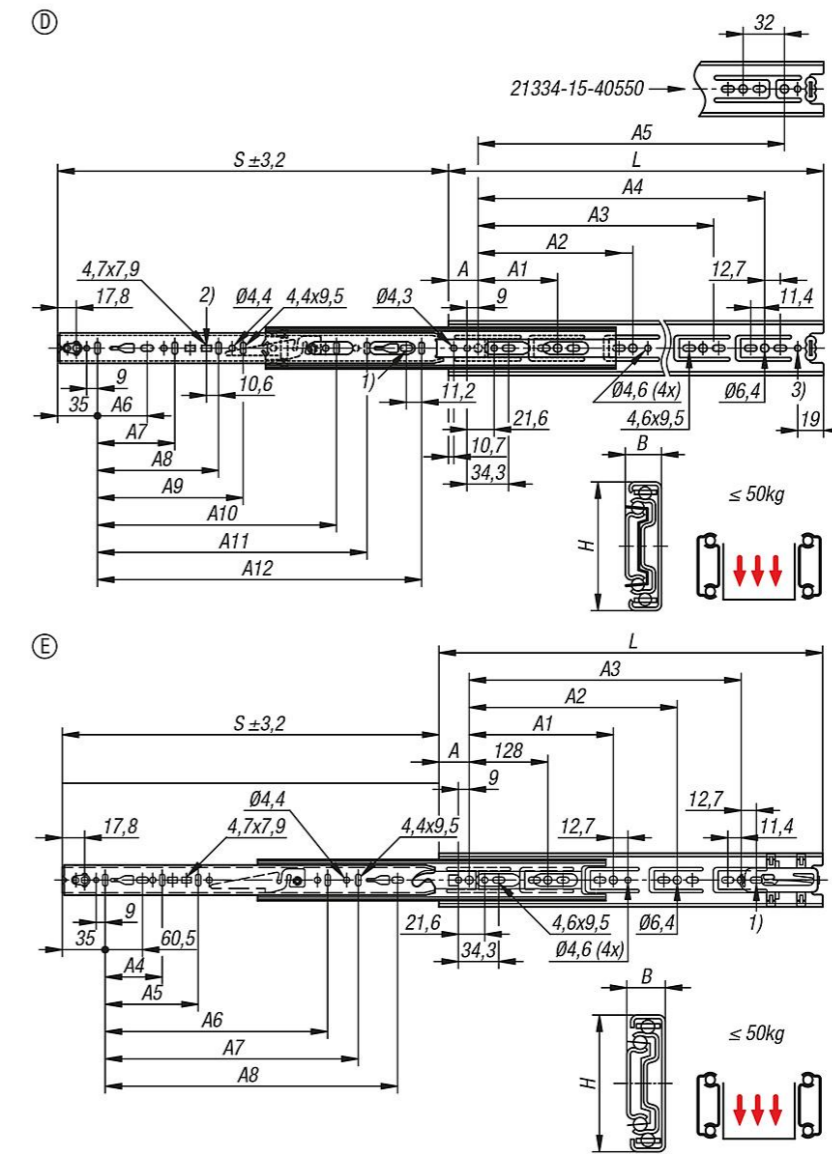
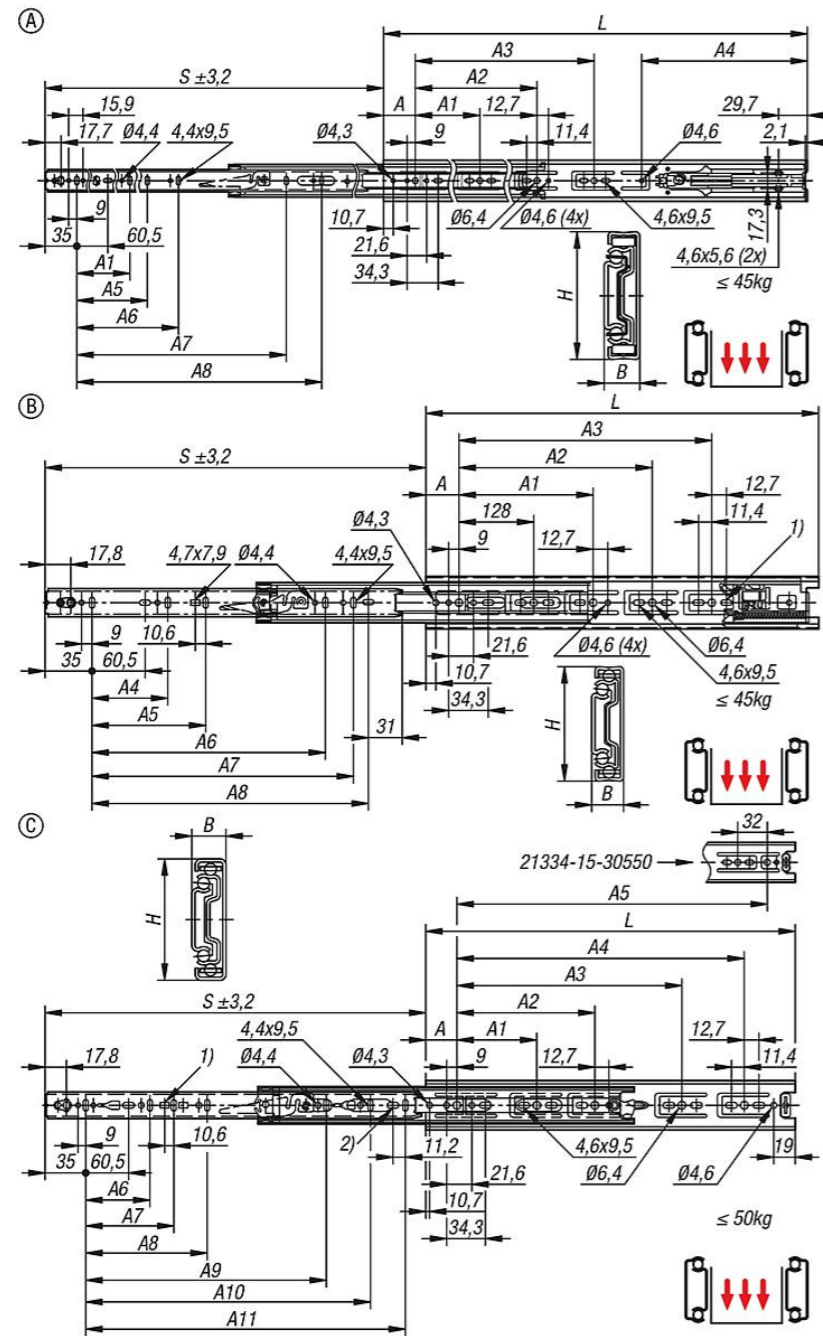
1) Trou de fixation pour 21334-15-30600, 21334-15-30650 et 21334-15-30700 présent
2) Trou de fixation pour 21334-15-30250 non présent

Forme D :

1) Trou de fixation pour 21334-15-40148, 21334-15-40199 et 21334-15-40250 non présent
2) Trou de fixation pour 21334-15-40600, 21334-15-40650 et 21334-15-40700 présent
3) Trou de fixation pour 21334-15-30600 und 21334-15-30650 non présent

Forme E :

1) Trou de fixation pour 21444-15-5040027, 21554-15-5050027, 21447-15-5040041 et 21557-15-5050041 non présent



Aperçu des articles

Référence	Forme	Type de forme	Montage	Type de produit	Portance par paire (80 000 cycles) kg	Type de conditionnement
21334-15-10350	A	Soft close	montage latéral	standard	43	1 pièce = 1 paire
21334-15-10400	A	Soft close	montage latéral	standard	44	1 pièce = 1 paire
21334-15-10450	A	Soft close	montage latéral	standard	45	1 pièce = 1 paire
21334-15-10500	A	Soft close	montage latéral	standard	45	1 pièce = 1 paire
21334-15-10550	A	Soft close	montage latéral	standard	45	1 pièce = 1 paire
21334-15-10600	A	Soft close	montage latéral	standard	45	1 pièce = 1 paire
21334-15-10650	A	Soft close	montage latéral	standard	44	1 pièce = 1 paire
21334-15-10700	A	Soft close	montage latéral	standard	43	1 pièce = 1 paire

Référence	A	A1	A2	A3	A4	A5	A6	A7	A8	B	H	Course S	L
21334-15-10350	35	-	-	-	180,8	-	-	206	-	12,7	45,7	310	350
21334-15-10400	35	128	-	-	180,8	-	-	257	-	12,7	45,7	406	400
21334-15-10450	35	128	224	-	-	-	-	305	-	12,7	45,7	457	450
21334-15-10500	35	128	224	-	180,8	-	-	352	-	12,7	45,7	508	500
21334-15-10550	35	128	224	-	180,8	-	-	407	352	12,7	45,7	559	550
21334-15-10600	35	128	224	352	-	224	-	-	416	12,7	45,7	610	600
21334-15-10650	35	128	224	352	180,8	224	-	-	416	12,7	45,7	660	650

21334-15 Glissières télescopiques en acier pour montage latéral, extension intégrale, portance jusqu'à 50 kg



Aperçu des articles

Référence	A	A1	A2	A3	A4	A5	A6	A7	A8	B	H	Course S	L
21334-15-10700	35	128	224	352	180,8	224	288	-	544	12,7	45,7	711	700

Référence	Forme	Type de forme	Force d'activation N	Montage	Type de produit	Portance par paire (80 000 cycles) kg	Type de conditionnement
21334-15-2030022	B	Push to open	22	montage latéral	standard	42	1 pièce = 1 paire
21334-15-2035022	B	Push to open	22	montage latéral	standard	43	1 pièce = 1 paire
21334-15-2040022	B	Push to open	22	montage latéral	standard	44	1 pièce = 1 paire
21334-15-2045022	B	Push to open	22	montage latéral	standard	45	1 pièce = 1 paire
21334-15-2050022	B	Push to open	22	montage latéral	standard	45	1 pièce = 1 paire
21334-15-2055022	B	Push to open	22	montage latéral	standard	45	1 pièce = 1 paire
21334-15-2060022	B	Push to open	22	montage latéral	standard	45	1 pièce = 1 paire
21334-15-2065022	B	Push to open	22	montage latéral	standard	44	1 pièce = 1 paire
21334-15-2070022	B	Push to open	22	montage latéral	standard	43	1 pièce = 1 paire
21334-15-2030035	B	Push to open	35	montage latéral	standard	42	1 pièce = 1 paire
21334-15-2035035	B	Push to open	35	montage latéral	standard	43	1 pièce = 1 paire
21334-15-2040035	B	Push to open	35	montage latéral	standard	44	1 pièce = 1 paire
21334-15-2045035	B	Push to open	35	montage latéral	standard	45	1 pièce = 1 paire
21334-15-2050035	B	Push to open	35	montage latéral	standard	45	1 pièce = 1 paire
21334-15-2055035	B	Push to open	35	montage latéral	standard	45	1 pièce = 1 paire
21334-15-2060035	B	Push to open	35	montage latéral	standard	45	1 pièce = 1 paire
21334-15-2065035	B	Push to open	35	montage latéral	standard	44	1 pièce = 1 paire
21334-15-2070035	B	Push to open	35	montage latéral	standard	43	1 pièce = 1 paire

Référence	A	A1	A2	A3	A4	A5	A6	A7	A8	B	H	Course S	L
21334-15-2030022	35	-	-	-	-	-	-	-	192	12,7	45,7	305	300
21334-15-2035022	35	224	-	-	128	-	-	-	242	12,7	45,7	356	350
21334-15-2040022	35	224	288	-	128	-	-	-	292	12,7	45,7	406	400
21334-15-2045022	35	224	320	-	128	-	320	-	342	12,7	45,7	457	450
21334-15-2050022	35	224	384	-	128	-	320	-	392	12,7	45,7	508	500
21334-15-2055022	35	224	416	-	128	224	416	-	442	12,7	45,7	559	550
21334-15-2060022	35	224	352	480	128	224	416	-	492	12,7	45,7	610	600
21334-15-2065022	35	224	352	512	128	224	416	512	542	12,7	45,7	660	650
21334-15-2070022	35	224	352	544	128	224	416	512	592	12,7	45,7	711	700
21334-15-2030035	35	-	-	-	-	-	-	-	192	12,7	45,7	305	300
21334-15-2035035	35	224	-	-	128	-	-	-	242	12,7	45,7	356	350
21334-15-2040035	35	224	288	-	128	-	-	-	292	12,7	45,7	406	400
21334-15-2045035	35	224	320	-	128	-	320	-	342	12,7	45,7	457	450
21334-15-2050035	35	224	384	-	128	-	320	-	392	12,7	45,7	508	500
21334-15-2055035	35	224	416	-	128	224	416	-	442	12,7	45,7	559	550
21334-15-2060035	35	224	352	480	128	224	416	-	492	12,7	45,7	610	600
21334-15-2065035	35	224	352	512	128	224	416	512	542	12,7	45,7	660	650
21334-15-2070035	35	224	352	544	128	224	416	512	592	12,7	45,7	711	700

Référence	Forme	Type de forme	Montage	Type de produit	Portance par paire (80 000 cycles) kg	Portance par paire (10 000 cycles) en kg	Type de conditionnement
21334-15-30250	C	enclenchement en position fermée et ouverte	montage latéral	standard	41	47	1 pièce = 1 paire
21334-15-30300	C	enclenchement en position fermée et ouverte	montage latéral	standard	42	48	1 pièce = 1 paire
21334-15-30350	C	enclenchement en position fermée et ouverte	montage latéral	standard	43	49	1 pièce = 1 paire
21334-15-30400	C	enclenchement en position fermée et ouverte	montage latéral	standard	44	50	1 pièce = 1 paire
21334-15-30450	C	enclenchement en position fermée et ouverte	montage latéral	standard	45	50	1 pièce = 1 paire
21334-15-30500	C	enclenchement en position fermée et ouverte	montage latéral	standard	45	50	1 pièce = 1 paire
21334-15-30550	C	enclenchement en position fermée et ouverte	montage latéral	standard	45	50	1 pièce = 1 paire
21334-15-30600	C	enclenchement en position fermée et ouverte	montage latéral	standard	45	50	1 pièce = 1 paire
21334-15-30650	C	enclenchement en position fermée et ouverte	montage latéral	standard	44	49	1 pièce = 1 paire
21334-15-30700	C	enclenchement en position fermée et ouverte	montage latéral	standard	43	48	1 pièce = 1 paire

Référence	A	A1	A2	A3	A4	A5	A6	A7	A8	A9	A10	A11	B	H	Course S	L
21334-15-30250	35	-	160	-	-	-	96	-	-	-	-	192	12,7	45,7	243	250
21334-15-30300	35	-	224	-	-	-	96	-	-	-	-	242	12,7	45,7	305	300
21334-15-30350	35	128	224	-	-	-	128	-	-	-	-	292	12,7	45,7	356	350

21334-15 Glissières télescopiques en acier pour montage latéral, extension intégrale, portance jusqu'à 50 kg



Aperçu des articles

Référence	A	A1	A2	A3	A4	A5	A6	A7	A8	A9	A10	A11	B	H	Course S	L
21334-15-30400	35	128	224	320	-	-	128	-	-	-	-	342	12,7	45,7	406	400
21334-15-30450	35	128	-	352	-	-	128	-	-	320	-	392	12,7	45,7	457	450
21334-15-30500	35	128	-	416	-	-	128	-	-	320	-	442	12,7	45,7	508	500
21334-15-30550	35	128	-	352	-	480	128	-	-	320	416	492	12,7	45,7	559	550
21334-15-30600	35	128	224	352	480	-	128	224	-	416	-	542	12,7	45,7	610	600
21334-15-30650	35	128	224	352	544	-	128	224	-	416	544	592	12,7	45,7	660	650
21334-15-30700	35	128	224	352	544	-	128	224	288	416	544	642	12,7	45,7	711	700

Référence	Forme	Type de forme	Montage	Type de produit	Portance par paire (80 000 cycles) kg	Type de conditionnement
21334-15-40148	D	enclenchement en position fermée	montage latéral	standard	45	1 pièce = 1 paire
21334-15-40199	D	enclenchement en position fermée	montage latéral	standard	46	1 pièce = 1 paire
21334-15-40250	D	enclenchement en position fermée	montage latéral	standard	47	1 pièce = 1 paire
21334-15-40300	D	enclenchement en position fermée	montage latéral	standard	48	1 pièce = 1 paire
21334-15-40350	D	enclenchement en position fermée	montage latéral	standard	49	1 pièce = 1 paire
21334-15-40400	D	enclenchement en position fermée	montage latéral	standard	50	1 pièce = 1 paire
21334-15-40450	D	enclenchement en position fermée	montage latéral	standard	50	1 pièce = 1 paire
21334-15-40500	D	enclenchement en position fermée	montage latéral	standard	50	1 pièce = 1 paire
21334-15-40550	D	enclenchement en position fermée	montage latéral	standard	50	1 pièce = 1 paire
21334-15-40600	D	enclenchement en position fermée	montage latéral	standard	50	1 pièce = 1 paire
21334-15-40650	D	enclenchement en position fermée	montage latéral	standard	49	1 pièce = 1 paire
21334-15-40700	D	enclenchement en position fermée	montage latéral	standard	49	1 pièce = 1 paire

Référence	A	A1	A2	A3	A4	A5	A6	A7	A8	A9	A10	A11	A12	B	H	Course S	L
21334-15-40148	35	77,2	-	-	-	-	-	-	-	-	-	-	96	12,7	45,7	138	148
21334-15-40199	35	128	-	-	-	-	60,5	128	-	-	-	-	141	12,7	45,7	203	199
21334-15-40250	35	128	-	-	-	-	60,5	96	-	-	-	-	192	12,7	45,7	354	250
21334-15-40300	35	128	224	-	-	-	60,5	96	-	-	-	-	242	12,7	45,7	305	300
21334-15-40350	35	128	224	-	-	-	60,5	128	-	-	-	-	292	12,7	45,7	356	350
21334-15-40400	35	128	224	320	-	-	60,5	128	-	-	-	-	342	12,7	45,7	406	400
21334-15-40450	35	128	224	352	-	-	60,5	128	-	-	320	-	392	12,7	45,7	457	450
21334-15-40500	35	128	224	416	-	-	60,5	128	-	-	320	-	442	12,7	45,7	508	500
21334-15-40550	35	128	224	352	448	480	60,5	128	-	-	320	416	492	12,7	45,7	559	550
21334-15-40600	35	128	224	352	480	-	60,5	128	224	-	416	-	542	12,7	45,7	610	600
21334-15-40650	35	128	224	352	544	-	60,5	128	224	-	416	544	592	12,7	45,7	660	650
21334-15-40700	35	128	224	352	544	-	60,5	128	224	288	416	544	642	12,7	45,7	711	700



Description

Matière :

Glissières en acier.
Cage à billes en acier.
Billes en acier.

Finition :

Glissières zinguées.
Cage à billes en acier.
Billes trempées.

Remarques concernant la commande :

Vendus par paire.

Nota :

Pour les glissières télescopiques avec extension partielle, la course est inférieure à la longueur du rail.
La capacité de charge dynamique des glissières télescopiques indique la contrainte maximale d'une paire de glissières montées sur chant avec utilisation de l'intégralité de la course d'extension.
Les capacités de charge indiquées ont été déterminées avec un espacement des glissières de 450 mm et font référence à la valeur maximale pour 10 000 cycles.

La capacité de charge est inférieure de 75 % en cas de montage à plat.

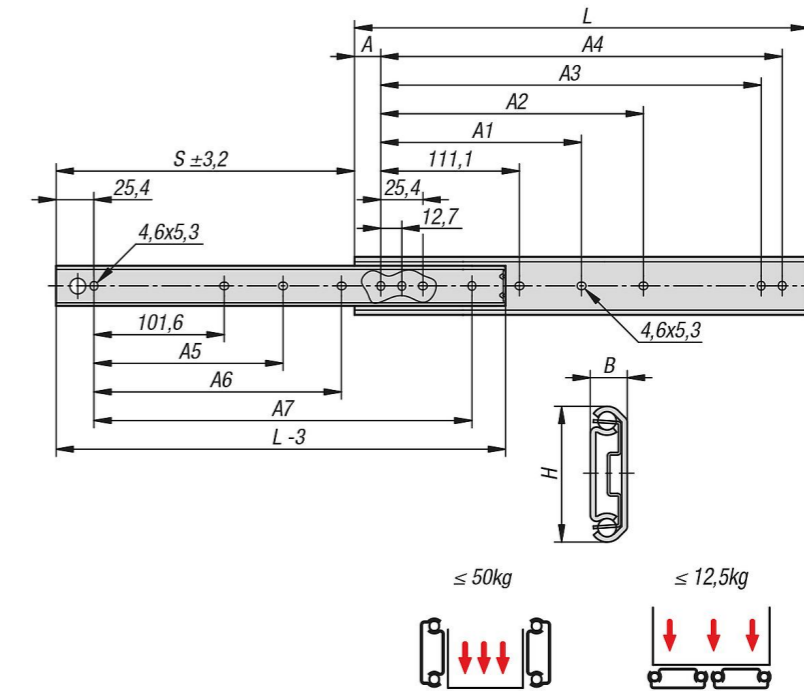
La hauteur de la tête des vis de fixation ne doit pas dépasser 2,5 mm, sinon il existe un risque de collision avec d'autres parties de la glissière.

Plage de température :

-20 °C jusqu'à +110 °C.

Avantages :

Convient pour le montage à plat
Coulissage aisé
Stabilité latérale élevée grâce au guidage précis



Aperçu des articles

Référence	Montage	Type de produit	Portance par paire en kg	Type de conditionnement
21334-20-0305	montage latéral	standard	50	1 pièce = 1 paire
21334-20-0356	montage latéral	standard	50	1 pièce = 1 paire
21334-20-0406	montage latéral	standard	45	1 pièce = 1 paire
21334-20-0457	montage latéral	standard	45	1 pièce = 1 paire
21334-20-0508	montage latéral	standard	40	1 pièce = 1 paire
21334-20-0559	montage latéral	standard	40	1 pièce = 1 paire
21334-20-0610	montage latéral	standard	35	1 pièce = 1 paire
21334-20-0660	montage latéral	standard	30	1 pièce = 1 paire
21334-20-0711	montage latéral	standard	30	1 pièce = 1 paire

Référence	A	A1	A2	A3	A4	A5	A6	A7	B	H	Course S	L
21334-20-0305	15,9	-	149,2	260,3	273	-	152,4	254	9,5	35,3	227	305
21334-20-0356	15,9	-	200	311,1	323,8	-	203,2	304,8	9,5	35,3	277	356
21334-20-0406	15,9	-	250,8	361,9	374,6	-	254	355,6	9,5	35,3	302	406
21334-20-0457	15,9	212,7	301,6	412,7	425,4	203,2	304,8	406,4	9,5	35,3	328	457
21334-20-0508	15,9	238,1	352,4	463,5	476,2	228,6	355,6	457,2	9,5	35,3	379	508
21334-20-0559	15,9	263,5	403,2	514,3	527	254	406,4	508	9,5	35,3	405	559
21334-20-0610	15,9	288,9	454	565,1	577,8	279,4	457,2	558,8	9,5	35,3	429	610
21334-20-0660	15,9	314,3	504,8	615,9	628,6	304,8	508	609,6	9,5	35,3	481	660
21334-20-0711	15,9	339,7	555,6	666,8	679,4	330,2	558,8	660,4	9,5	35,3	506	711



Description

Matière :

Glissières en acier.
Cage à billes en acier.
Billes en acier.

Finition :

Glissières zinguées.
Cage à billes zinguée.
Billes trempées.

Remarques concernant la commande :

Vendus par paire.

Nota :

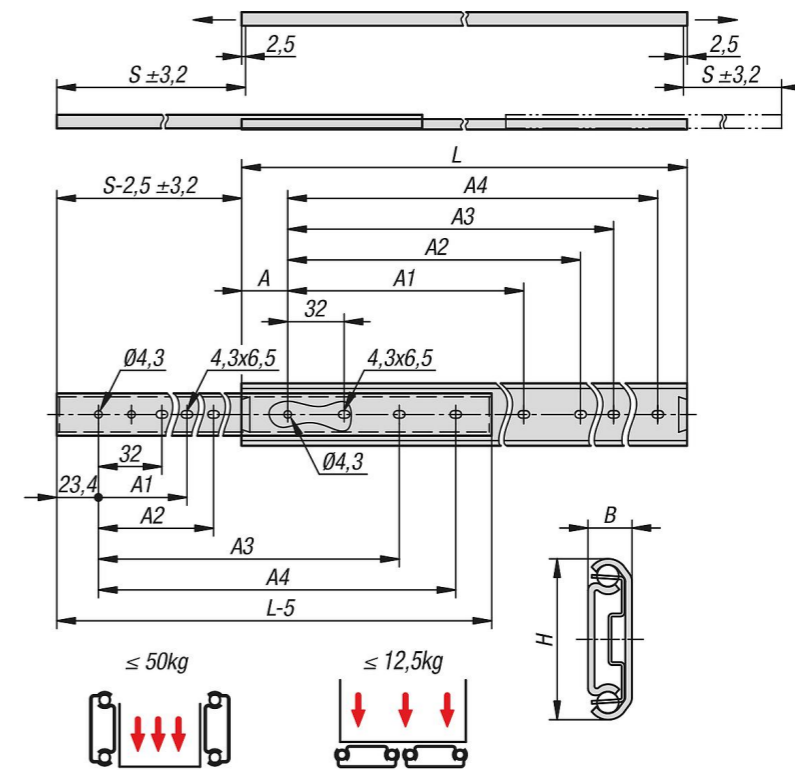
Pour les glissières télescopiques avec extension partielle des deux côtés, la course est inférieure à la longueur du rail. Enclenchement en position ouverte des deux côtés. La capacité de charge dynamique des glissières télescopiques indique la contrainte maximale d'une paire de glissières montées sur chant avec utilisation de l'intégralité de la course d'extension. Les capacités de charge indiquées ont été déterminées avec un espacement des glissières de 450 mm et font référence à la valeur maximale pour 50 000 cycles.

La capacité de charge est inférieure de 75 % en cas de montage à plat.

La hauteur de la tête des vis de fixation ne doit pas dépasser 2,5 mm, sinon il existe un risque de collision avec d'autres parties de la glissière.

Avantages :

Extension dans les deux sens
Enclenchement en position ouverte ,des deux côtés
Coulissage aisé



Aperçu des articles

Référence	Montage	Type de produit	Portance par paire en kg	Type de conditionnement
21334-25-0300	montage latéral	standard	50	1 pièce = 1 paire
21334-25-0350	montage latéral	standard	50	1 pièce = 1 paire
21334-25-0400	montage latéral	standard	45	1 pièce = 1 paire
21334-25-0450	montage latéral	standard	40	1 pièce = 1 paire
21334-25-0500	montage latéral	standard	40	1 pièce = 1 paire
21334-25-0550	montage latéral	standard	35	1 pièce = 1 paire
21334-25-0600	montage latéral	standard	35	1 pièce = 1 paire
21334-25-0650	montage latéral	standard	30	1 pièce = 1 paire
21334-25-0700	montage latéral	standard	30	1 pièce = 1 paire

Référence	A	A1	A2	A3	A4	B	H	Course S	L
21334-25-0300	26	128	160	224	256	9,5	35,3	208,8	300
21334-25-0350	26	160	192	256	288	9,5	35,3	246,1	350
21334-25-0400	26	192	224	320	352	9,5	35,3	283,4	400
21334-25-0450	26	224	256	352	384	9,5	35,3	320,7	450
21334-25-0500	26	256	288	416	448	9,5	35,3	358	500
21334-25-0550	26	256	288	480	512	9,5	35,3	395,3	550
21334-25-0600	26	288	320	512	544	9,5	35,3	432,6	600
21334-25-0650	26	288	320	576	608	9,5	35,3	469,9	650
21334-25-0700	26	320	352	608	640	9,5	35,3	507,2	700



Description

Matière :
Glissières en acier.
Cage à billes en acier.
Billes en acier.

Finition :
Glissières zinguées.
Cage à billes zinguée.
Billes trempées.

Remarques concernant la commande :
Vendus par paire.

Nota :
Pour les glissières télescopiques avec extension partielle, la course est inférieure à la longueur du rail. Enclenchement en position fermée. Le tiroir peut être facilement retiré et séparé du rail de guidage en actionnant le levier de déblocage. La capacité de charge dynamique des glissières télescopiques indique la contrainte maximale d'une paire de glissières montées sur chant avec utilisation de l'intégralité de la course d'extension. Les capacités de charge indiquées font référence à la valeur maximale pour 10 000 ou 80 000 cycles.

Ne conviennent pas pour le montage à plat.

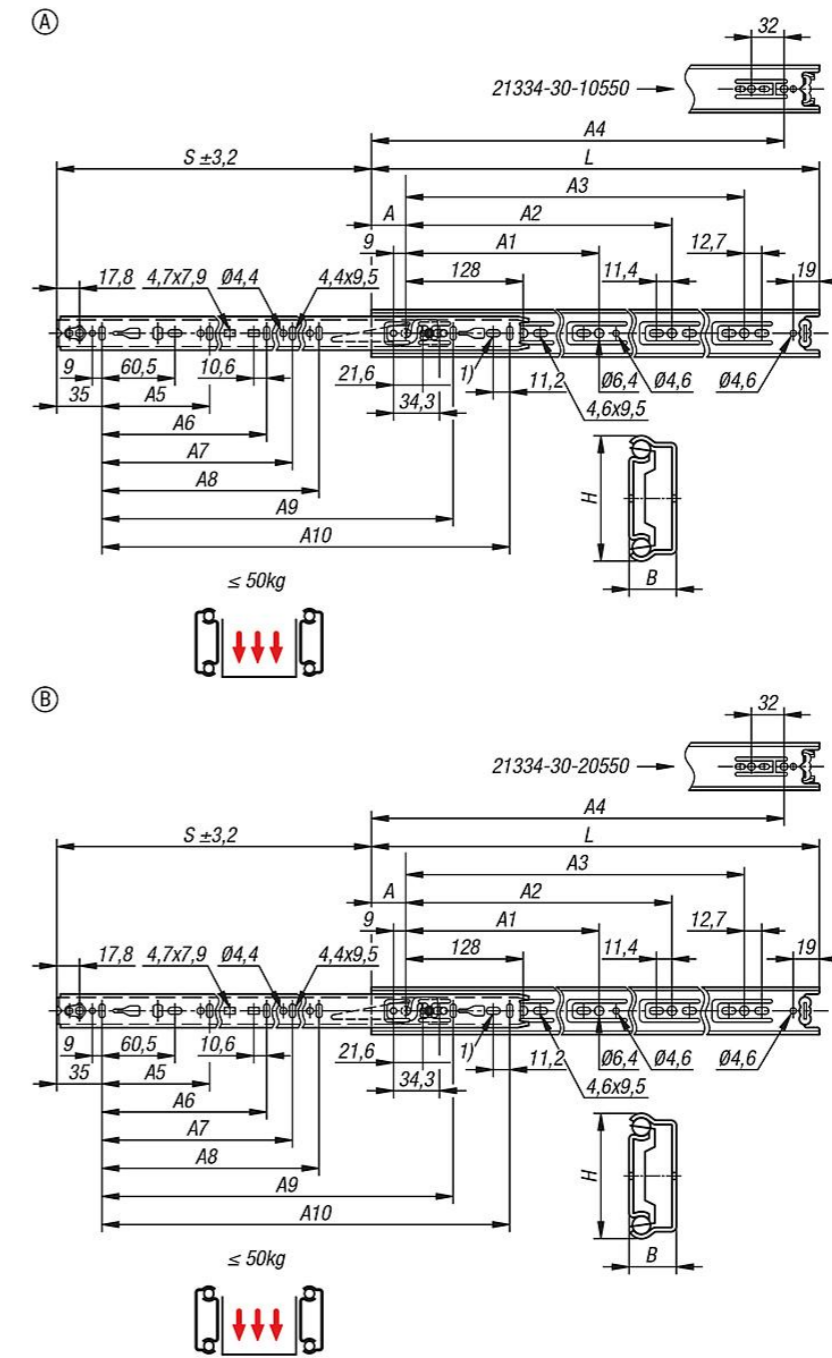
La hauteur de la tête des vis de fixation ne doit pas dépasser 2,5 mm, sinon il existe un risque de collision avec d'autres parties de la glissière.

Forme B :
Avec enclenchement en position ouverte.

Avantages :
Enclenchement en position ouverte et fermée
Déconnexion frontale
Coulissage aisé

Accessoires :
Équerres de montage en acier pour glissières télescopiques 21335-80

Indication de dessin :
1) Trou de fixation pour 21334-30-10250 et 21334-30-20250 non présent



Aperçu des articles

Référence	Forme	Type de forme	Montage	Type de produit	Portance par paire (80 000 cycles) kg	Portance par paire (10 000 cycles) en kg	Type de conditionnement
21334-30-10250	A	enclenchement en position fermée	montage latéral	standard	35	50	1 pièce = 1 paire
21334-30-10300	A	enclenchement en position fermée	montage latéral	standard	35	50	1 pièce = 1 paire
21334-30-10350	A	enclenchement en position fermée	montage latéral	standard	35	50	1 pièce = 1 paire
21334-30-10400	A	enclenchement en position fermée	montage latéral	standard	35	50	1 pièce = 1 paire
21334-30-10450	A	enclenchement en position fermée	montage latéral	standard	35	48	1 pièce = 1 paire
21334-30-10500	A	enclenchement en position fermée	montage latéral	standard	34	45	1 pièce = 1 paire
21334-30-10550	A	enclenchement en position fermée	montage latéral	standard	33	42	1 pièce = 1 paire
21334-30-10600	A	enclenchement en position fermée	montage latéral	standard	32	40	1 pièce = 1 paire
21334-30-10650	A	enclenchement en position fermée	montage latéral	standard	31	37	1 pièce = 1 paire
21334-30-10700	A	enclenchement en position fermée	montage latéral	standard	30	35	1 pièce = 1 paire
21334-30-20250	B	enclenchement en position fermée et ouverte	montage latéral	standard	35	50	1 pièce = 1 paire

Aperçu des articles

Référence	Forme	Type de forme	Montage	Type de produit	Portance par paire (80 000 cycles) kg	Portance par paire (10 000 cycles) en kg	Type de conditionnement
21334-30-20300	B	enclenchement en position fermée et ouverte	montage latéral	standard	35	50	1 pièce = 1 paire
21334-30-20350	B	enclenchement en position fermée et ouverte	montage latéral	standard	35	50	1 pièce = 1 paire
21334-30-20400	B	enclenchement en position fermée et ouverte	montage latéral	standard	35	50	1 pièce = 1 paire
21334-30-20450	B	enclenchement en position fermée et ouverte	montage latéral	standard	35	48	1 pièce = 1 paire
21334-30-20500	B	enclenchement en position fermée et ouverte	montage latéral	standard	34	45	1 pièce = 1 paire
21334-30-20550	B	enclenchement en position fermée et ouverte	montage latéral	standard	33	42	1 pièce = 1 paire
21334-30-20600	B	enclenchement en position fermée et ouverte	montage latéral	standard	32	40	1 pièce = 1 paire
21334-30-20650	B	enclenchement en position fermée et ouverte	montage latéral	standard	31	37	1 pièce = 1 paire
21334-30-20700	B	enclenchement en position fermée et ouverte	montage latéral	standard	30	35	1 pièce = 1 paire

Référence	A	A1	A2	A3	A4	A5	A6	A7	A8	A9	A10	B	H	Course S	L
21334-30-10250	35	-	-	-	-	96	-	-	-	-	192	12,7	35	163	250
21334-30-10300	35	224	-	-	-	96	-	-	-	-	242	12,7	35	205	300
21334-30-10350	35	224	-	-	-	128	-	-	-	-	292	12,7	35	260	350
21334-30-10400	35	224	-	320	-	128	-	-	-	-	342	12,7	35	281	400
21334-30-10450	35	224	-	352	-	128	224	-	-	-	392	12,7	35	331	450
21334-30-10500	35	224	-	416	-	128	224	-	-	-	442	12,7	35	376	500
21334-30-10550	35	224	352	-	480	128	224	320	-	-	492	12,7	35	415	550
21334-30-10600	35	224	352	480	-	128	224	320	-	-	542	12,7	35	451	600
21334-30-10650	35	224	352	544	-	128	224	320	416	544	592	12,7	35	488	650
21334-30-10700	35	224	352	544	-	128	224	288	416	-	642	12,7	35	526	700
21334-30-20250	35	-	-	-	-	96	-	-	-	-	192	12,7	35	163	250
21334-30-20300	35	224	-	-	-	96	-	-	-	-	242	12,7	35	205	300
21334-30-20350	35	224	-	-	-	128	-	-	-	-	292	12,7	35	260	350
21334-30-20400	35	224	-	320	-	128	-	-	-	-	342	12,7	35	281	400
21334-30-20450	35	224	-	352	-	128	224	-	-	-	392	12,7	35	331	450
21334-30-20500	35	224	-	416	-	128	224	-	-	-	442	12,7	35	376	500
21334-30-20550	35	224	352	-	480	128	224	320	-	-	492	12,7	35	415	550
21334-30-20600	35	224	352	480	-	128	224	320	-	-	542	12,7	35	451	600
21334-30-20650	35	224	352	544	-	128	224	320	416	544	592	12,7	35	488	650
21334-30-20700	35	224	352	544	-	128	224	288	416	-	642	12,7	35	526	700

Description de l'article/illustrations du produit



Description

Matière :

Glissières en acier.
Cage à billes en acier.
Billes en acier.

Finition :

Glissières zinguées.
Cage à billes zinguée.
Billes trempées.

Remarques concernant la commande :

Vendus par paire.

Nota :

Pour les glissières télescopiques avec super extension, la course est supérieure à la longueur du rail. Enclenchement en position fermée.
La capacité de charge dynamique des glissières télescopiques indique la contrainte maximale d'une paire de glissières montées sur chant avec utilisation de l'intégralité de la course d'extension. Les capacités de charge indiquées ont été déterminées avec un espacement des glissières de 450 mm et font référence à la valeur maximale pour 80 000 cycles.

Ne conviennent pas pour le montage à plat.

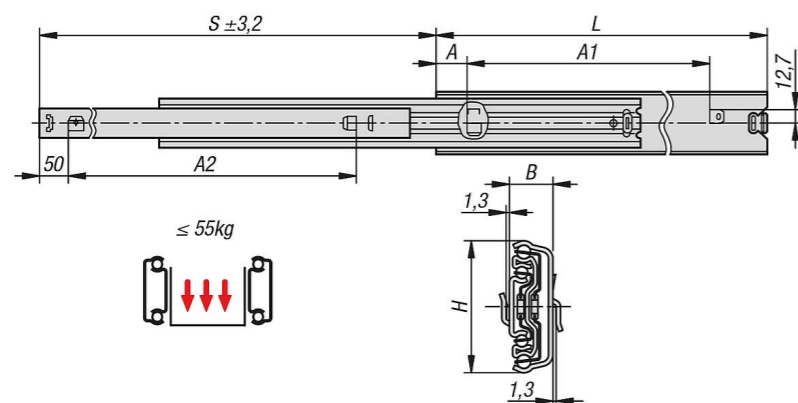
Montage :

Montage à baïonnette.

Avantages :

Montage à baïonnette
Enclenchement en position fermée
Coulissage aisé

Dessins



Aperçu des articles

Référence	Montage	Type de produit	Portance par paire en kg	Type de conditionnement
21334-35-0350	montage latéral	standard	51	1 pièce = 1 paire
21334-35-0400	montage latéral	standard	53	1 pièce = 1 paire
21334-35-0450	montage latéral	standard	55	1 pièce = 1 paire

Aperçu des articles

Référence	Montage	Type de produit	Portance par paire en kg	Type de conditionnement
21334-35-0500	montage latéral	standard	55	1 pièce = 1 paire
21334-35-0550	montage latéral	standard	55	1 pièce = 1 paire
21334-35-0600	montage latéral	standard	53	1 pièce = 1 paire
21334-35-0700	montage latéral	standard	50	1 pièce = 1 paire

Référence	A	A1	A2	B	H	Course S	L
21334-35-0350	50	250	250	17,5	53,4	374	350
21334-35-0400	50	300	300	17,5	53,4	424	400
21334-35-0450	50	350	350	17,5	53,4	473	450
21334-35-0500	50	400	400	17,5	53,4	522	500
21334-35-0550	50	450	450	17,5	53,4	571	550
21334-35-0600	50	500	500	17,5	53,4	620	600
21334-35-0700	50	600	600	17,5	53,4	731	700

Description de l'article/illustrations du produit



Description

Matière :

Glissières en acier.
Cage à billes en acier.
Billes en acier.

Finition :

Glissières zinguées.
Cage à billes zinguée.
Billes trempées.

Remarques concernant la commande :

Vendus par paire.

Nota :

Pour les glissières télescopiques avec super extension, la course est supérieure à la longueur du rail. Enclenchement en position fermée. Le tiroir peut être facilement retiré et séparé du rail de guidage en actionnant le levier de déblocage. La capacité de charge dynamique des glissières télescopiques indique la contrainte maximale d'une paire de glissières montées sur chant avec utilisation de l'intégralité de la course d'extension. Les capacités de charge indiquées font référence à la valeur maximale pour 50 000 cycles.

Ne conviennent pas pour le montage à plat.

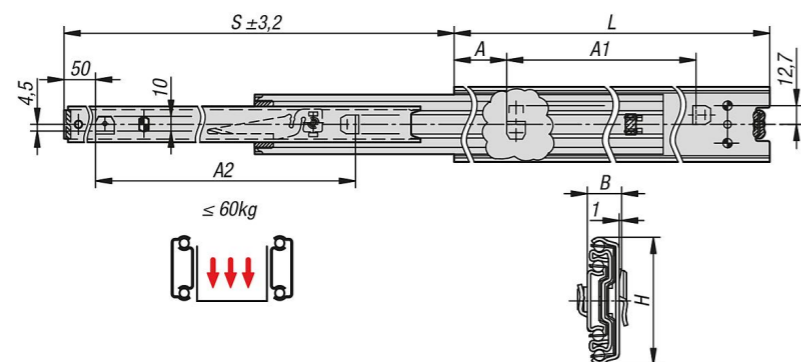
Montage :

Montage à baïonnette.

Avantages :

Montage à baïonnette
Enclenchement en position fermée
Déconnexion frontale

Dessins



Aperçu des articles

Référence	Montage	Type de produit	Portance par paire en kg	Type de conditionnement
21334-40-0300	montage latéral	standard	55	1 pièce = 1 paire
21334-40-0350	montage latéral	standard	57	1 pièce = 1 paire
21334-40-0400	montage latéral	standard	58	1 pièce = 1 paire
21334-40-0450	montage latéral	standard	59	1 pièce = 1 paire

Aperçu des articles

Référence	Montage	Type de produit	Portance par paire en kg	Type de conditionnement
21334-40-0500	montage latéral	standard	60	1 pièce = 1 paire
21334-40-0550	montage latéral	standard	60	1 pièce = 1 paire
21334-40-0600	montage latéral	standard	59	1 pièce = 1 paire
21334-40-0650	montage latéral	standard	57	1 pièce = 1 paire
21334-40-0700	montage latéral	standard	55	1 pièce = 1 paire

Référence	A	A1	A2	B	H	Course S	L
21334-40-0300	50	200	200	12,7	50,8	325	300
21334-40-0350	50	250	250	12,7	50,8	374	350
21334-40-0400	50	300	300	12,7	50,8	424	400
21334-40-0450	50	350	350	12,7	50,8	473	450
21334-40-0500	50	400	400	12,7	50,8	522	500
21334-40-0550	50	450	450	12,7	50,8	571	550
21334-40-0600	50	500	500	12,7	50,8	620	600
21334-40-0650	50	550	550	12,7	50,8	670	650
21334-40-0700	50	600	600	12,7	50,8	731	700

19"



Description

Matière :

Glissières en acier.
Cage à billes en acier.
Billes en acier.

Finition :

Glissières zinguées.
Cage à billes zinguée.
Billes trempées.

Remarques concernant la commande :

Vendus par paire.

Nota :

Pour les glissières télescopiques avec extension partielle, la course est inférieure à la longueur du rail. Enclenchement en position ouverte. Le tiroir peut être facilement retiré et séparé du rail de guidage en actionnant le levier de déblocage.

La capacité de charge dynamique des glissières télescopiques indique la contrainte maximale d'une paire de glissières montées sur chant avec utilisation de l'intégralité de la course d'extension.

Les capacités de charge indiquées ont été déterminées avec un espacement des glissières de 450 mm et font référence à la valeur maximale pour 10 000 cycles.

La capacité de charge est inférieure de 75 % en cas de montage à plat.

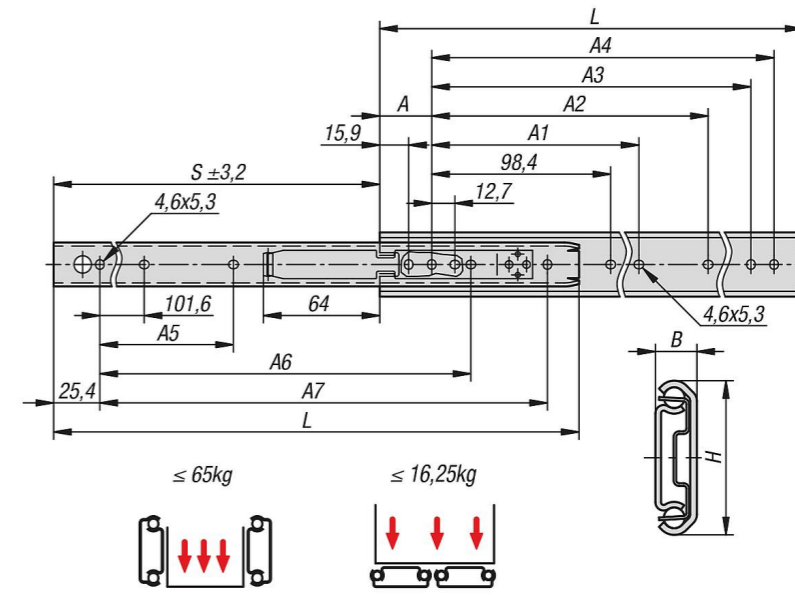
La hauteur de la tête des vis de fixation ne doit pas dépasser 2,5 mm, sinon il existe un risque de collision avec d'autres parties de la glissière.

Plage de température :

-20°C jusqu'à +70°C.

Avantages :

Enclenchement en position ouverte
Déconnexion frontale
Convient pour le montage à plat



Aperçu des articles

Référence	Montage	Type de produit	Portance par paire en kg	Type de conditionnement
21334-45-0305	montage latéral	standard	65	1 pièce = 1 paire
21334-45-0356	montage latéral	standard	65	1 pièce = 1 paire
21334-45-0406	montage latéral	standard	60	1 pièce = 1 paire
21334-45-0457	montage latéral	standard	55	1 pièce = 1 paire
21334-45-0508	montage latéral	standard	50	1 pièce = 1 paire
21334-45-0559	montage latéral	standard	40	1 pièce = 1 paire
21334-45-0610	montage latéral	standard	35	1 pièce = 1 paire
21334-45-0660	montage latéral	standard	30	1 pièce = 1 paire
21334-45-0711	montage latéral	standard	30	1 pièce = 1 paire

Référence	A	A1	A2	A3	A4	A5	A6	A7	B	H	Course S	L
21334-45-0305	28,6	-	136,5	247,6	260,3	-	215,9	254	9,5	35,3	201,5	305
21334-45-0356	28,6	-	187,3	298,4	311,1	-	266,7	304,8	9,5	35,3	252,5	356
21334-45-0406	28,6	-	238,1	349,2	361,9	-	317,5	355,6	9,5	35,3	303	406
21334-45-0457	28,6	200	288,9	400	412,7	203,2	342,9	406,4	9,5	35,3	329	457
21334-45-0508	28,6	225,4	339,7	450,8	463,5	228,6	393,7	457,2	9,5	35,3	379,5	508
21334-45-0559	28,6	250,8	390,5	501,6	514,3	254	419,1	508	9,5	35,3	405	559
21334-45-0610	28,6	276,2	441,3	552,4	565,1	279,4	444,5	558,8	9,5	35,3	430,5	610
21334-45-0660	28,6	301,6	492,1	603,2	615,9	304,8	495,3	609,6	9,5	35,3	481,5	660
21334-45-0711	28,6	327	542,9	654	666,7	330,2	520,7	660,4	9,5	35,3	506,5	711



Description

Matière :

Glissières en inox 1.4301.
Cages à billes en inox 1.4301.
Billes en inox 1.4034.

Finition :

Glissières polies.
Cages à billes polies.
Billes polies.

Remarques concernant la commande :

Vendus par paire.

Nota :

Pour les glissières télescopiques avec extension partielle, la course est inférieure à la longueur du rail. Enclenchement en position fermée.
La capacité de charge dynamique des glissières télescopiques indique la contrainte maximale d'une paire de glissières montées sur chant avec utilisation de l'intégralité de la course d'extension.
Les capacités de charge indiquées ont été déterminées avec un espacement des glissières de 450 mm et font référence à la valeur maximale pour 10 000 ou 80 000 cycles.

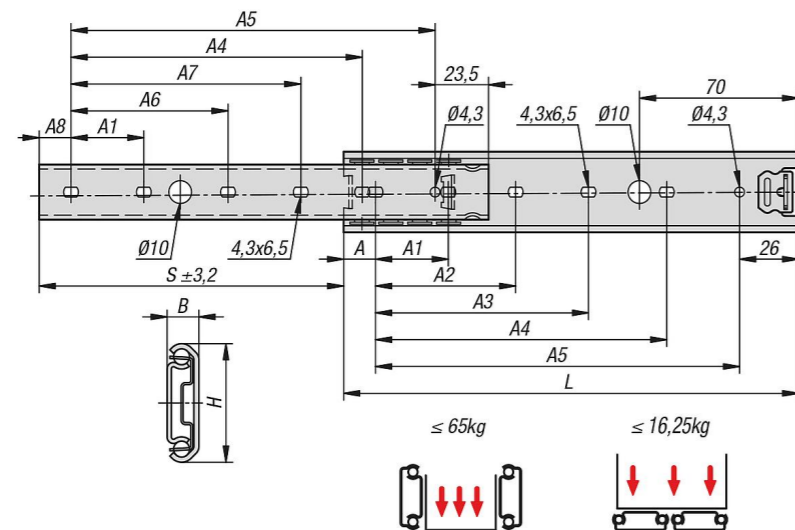
La capacité de charge est inférieure de 75 % en cas de montage à plat.

La hauteur de la tête des vis de fixation ne doit pas dépasser 2,5 mm, sinon il existe un risque de collision avec d'autres parties de la glissière.

Avantages :

- Enclenchement en position fermée
- Convient pour le montage à plat
- Coulissage aisé

Dessins



Référence	Montage	Type de produit	Portance par paire (80 000 cycles) kg	Portance par paire (10 000 cycles) en kg	Type de conditionnement
21334-50-0300	montage latéral	standard	60	65	1 pièce = 1 paire
21334-50-0350	montage latéral	standard	57	63	1 pièce = 1 paire
21334-50-0400	montage latéral	standard	54	59	1 pièce = 1 paire
21334-50-0450	montage latéral	standard	50	57	1 pièce = 1 paire
21334-50-0500	montage latéral	standard	47	53	1 pièce = 1 paire
21334-50-0550	montage latéral	standard	45	50	1 pièce = 1 paire
21334-50-0600	montage latéral	standard	43	46	1 pièce = 1 paire
21334-50-0650	montage latéral	standard	41	43	1 pièce = 1 paire
21334-50-0700	montage latéral	standard	40	42	1 pièce = 1 paire

Référence	A	A1	A2	A3	A4	A5	A6	A7	A8	B	H	Course S	L
21334-50-0300	18	32	-	-	224	256	128	160	17,5	9,5	35,34	209	300
21334-50-0350	36	32	160	192	256	288	160	192	35,5	9,5	35,34	245	350
21334-50-0400	22	32	160	192	320	352	160	192	21,5	9,5	35,34	282	400
21334-50-0450	8	32	224	256	384	416	224	256	7,5	9,5	35,34	320	450
21334-50-0500	26	32	224	256	416	448	224	256	25,5	9,5	35,34	357	500
21334-50-0550	12	32	288	320	480	512	288	320	11,5	9,5	35,34	394	550
21334-50-0600	30	32	288	320	512	544	288	320	29,5	9,5	35,34	432	600
21334-50-0650	16	32	352	384	576	608	352	384	15,5	9,5	35,34	469	650
21334-50-0700	34	32	352	384	608	640	352	384	33,5	9,5	35,34	506	700



Description

Matière :

Glissières en acier.
Cage à billes en acier.
Billes en acier.

Finition :

Glissières zinguées.
Cage à billes zinguée.
Billes trempées.

Remarques concernant la commande :

Vendus par paire.
Éléments de fixation inclus.

Nota :

Pour les glissières télescopiques avec super extension, la course est supérieure à la longueur du rail. Enclenchement en position ouverte. Le tiroir peut être facilement retiré et séparé du rail de guidage en actionnant le levier de déblocage. La capacité de charge dynamique des glissières télescopiques indique la contrainte maximale d'une paire de glissières montées sur chant avec utilisation de l'intégralité de la course d'extension. Les capacités de charge indiquées ont été déterminées avec un espacement des glissières de 450 mm et font référence à la valeur maximale pour 10 000 cycles.

La capacité de charge est inférieure de 75 % en cas de montage à plat.

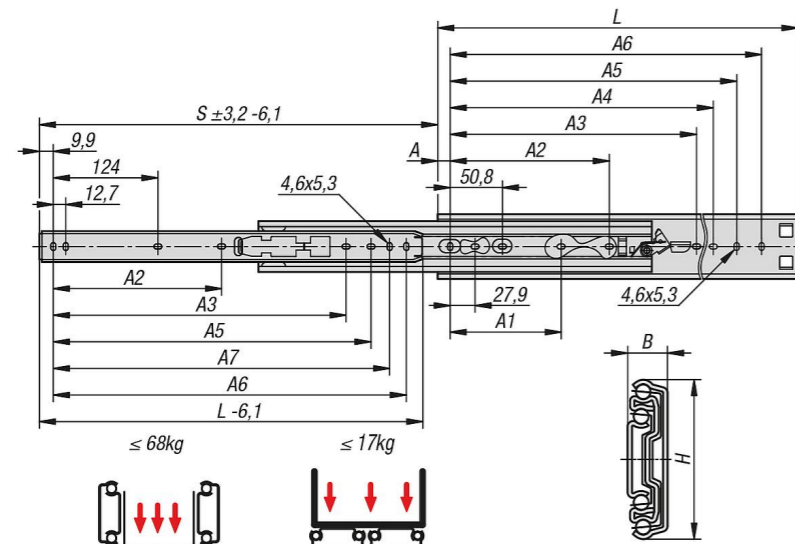
Plage de température :

-20°C jusqu'à +70°C.

Avantages :

Enclenchement en position ouverte
Déconnexion frontale
Convient pour le montage à plat

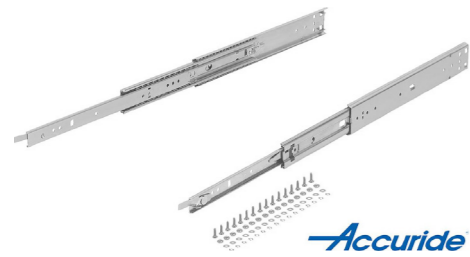
Dessins



Référence	Montage	Type de produit	Portance par paire en kg	Type de conditionnement
21334-55-0305	montage latéral	standard	68	1 pièce = 1 paire
21334-55-0356	montage latéral	standard	67	1 pièce = 1 paire
21334-55-0406	montage latéral	standard	67	1 pièce = 1 paire
21334-55-0457	montage latéral	standard	66	1 pièce = 1 paire
21334-55-0508	montage latéral	standard	66	1 pièce = 1 paire
21334-55-0559	montage latéral	standard	64	1 pièce = 1 paire
21334-55-0610	montage latéral	standard	61	1 pièce = 1 paire
21334-55-0660	montage latéral	standard	58	1 pièce = 1 paire
21334-55-0711	montage latéral	standard	55	1 pièce = 1 paire

Référence	A	A1	A2	A3	A4	A5	A6	A7	B	H	Course S	L
21334-55-0305	16	-	-	-	209,5	234,9	260,3	247,6	12,7	50,8	330	305
21334-55-0356	16	123,8	-	-	260,3	285,7	311,1	298,4	12,7	50,8	381	356
21334-55-0406	16	123,8	-	-	311,1	336,5	361,9	349,2	12,7	50,8	432	406
21334-55-0457	16	123,8	177,8	314,5	361,9	387,3	412,7	400	12,7	50,8	483	457
21334-55-0508	16	123,8	203,2	365,2	412,7	438,1	463,5	450,8	12,7	50,8	533	508
21334-55-0559	16	123,8	228,6	416	463,5	488,9	514,3	501,6	12,7	50,8	584	559
21334-55-0610	16	123,8	254	466,8	514,3	539,7	565,1	552,4	12,7	50,8	635	610
21334-55-0660	16	123,8	279,4	517,7	565,1	590,6	615,9	603,3	12,7	50,8	686	660
21334-55-0711	16	123,8	304,8	568,5	616	641,4	666,8	654,1	12,7	50,8	737	711

Description de l'article/illustrations du produit



Description

Matière :

Glissières en acier.
Cage à billes en acier.
Billes en acier.

Finition :

Glissières zinguées.
Cage à billes zinguée.
Billes trempées.

Remarques concernant la commande :

Vendus par paire.
Éléments de fixation inclus.

Nota :

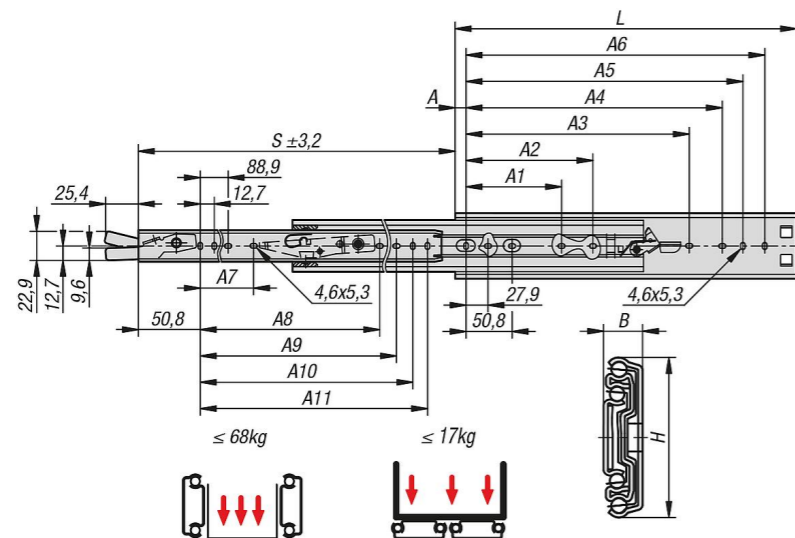
Pour les glissières télescopiques avec super extension, la course est supérieure à la longueur du rail. Enclenchement en position ouverte et fermée. Le tiroir peut être facilement retiré et séparé du rail de guidage en actionnant le levier de déblocage. La capacité de charge dynamique des glissières télescopiques indique la contrainte maximale d'une paire de glissières montées sur chant avec utilisation de l'intégralité de la course d'extension. Les capacités de charge indiquées ont été déterminées avec un espacement des glissières de 450 mm et font référence à la valeur maximale pour 10 000 cycles.

La capacité de charge est inférieure de 75 % en cas de montage à plat.

Avantages :

Enclenchement en position ouverte et fermée
Déconnexion frontale
Convient pour le montage à plat

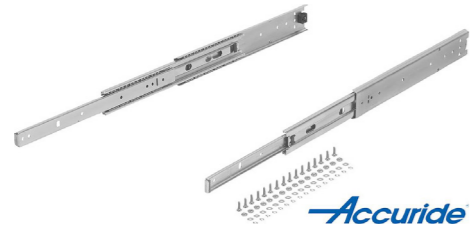
Dessins



Aperçu des articles

Référence	Montage	Type de produit	Portance par paire en kg	Type de conditionnement
21334-60-0305	montage latéral	standard	68	1 pièce = 1 paire
21334-60-0356	montage latéral	standard	67	1 pièce = 1 paire
21334-60-0406	montage latéral	standard	67	1 pièce = 1 paire
21334-60-0457	montage latéral	standard	66	1 pièce = 1 paire
21334-60-0508	montage latéral	standard	66	1 pièce = 1 paire
21334-60-0559	montage latéral	standard	64	1 pièce = 1 paire
21334-60-0610	montage latéral	standard	61	1 pièce = 1 paire
21334-60-0660	montage latéral	standard	58	1 pièce = 1 paire
21334-60-0711	montage latéral	standard	55	1 pièce = 1 paire

Référence	A	A1	A2	A3	A4	A5	A6	A7	A8	A9	A10	A11	B	H	Course S	L
21334-60-0305	16	-	-	-	209,5	234,9	260,3	-	-	200,1	212,8	225,5	12,7	50,8	330	305
21334-60-0356	16	123,8	-	-	260,3	285,7	311,1	-	-	250,9	263,6	276,6	12,7	50,8	381	356
21334-60-0406	16	123,8	-	-	311,1	336,5	361,9	-	-	301,7	314,4	327,1	12,7	50,8	432	406
21334-60-0457	16	123,8	177,8	314,4	361,9	387,3	412,7	143	279,4	352,5	365,2	377,9	12,7	50,8	483	457
21334-60-0508	16	123,8	203,2	365,2	412,7	438,1	463,5	168,4	330,2	403,3	416	428,7	12,7	50,8	533	508
21334-60-0559	16	123,8	228,6	416	463,5	488,9	514,3	193,8	381	454,1	466,8	479,5	12,7	50,8	584	559
21334-60-0610	16	123,8	254	466,8	514,3	539,7	565,1	219,2	431,8	504,9	517,6	530,3	12,7	50,8	635	610
21334-60-0660	16	123,8	279,4	517,6	565,1	590,5	615,9	244,6	482,6	555,7	568,4	581,1	12,7	50,8	686	660
21334-60-0711	16	123,8	304,8	568,4	641,3	641,3	666,7	270	533,4	606,5	619,2	631,9	12,7	50,8	737	711



Description

Matière :

Glissières en acier.
Cage à billes en acier.
Billes en acier.

Finition :

Glissières zinguées.
Cage à billes zinguée.
Billes trempées.

Remarques concernant la commande :

Vendus par paire.
Éléments de fixation inclus.

Nota :

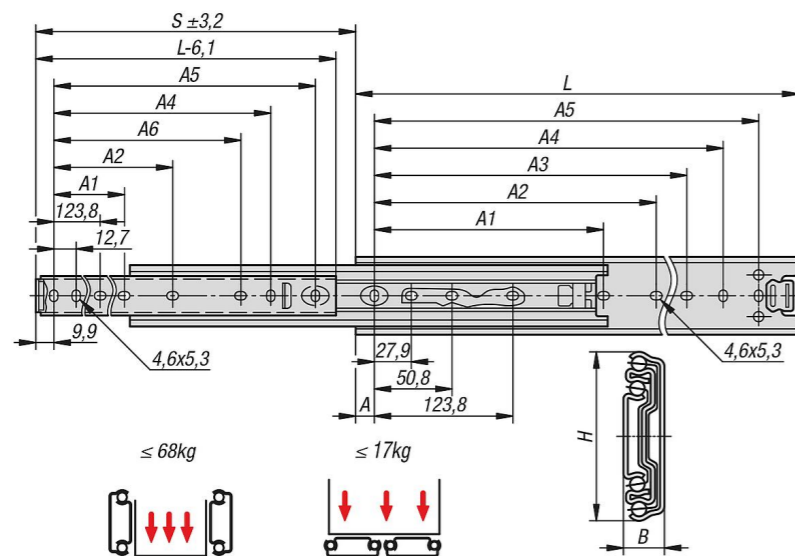
Pour les glissières télescopiques avec super extension, la course est supérieure à la longueur du rail. Enclenchement en position fermée.
La capacité de charge dynamique des glissières télescopiques indique la contrainte maximale d'une paire de glissières montées sur chant avec utilisation de l'intégralité de la course d'extension. Les capacités de charge indiquées ont été déterminées avec un espacement des glissières de 450 mm et font référence à la valeur maximale pour 10 000 cycles.

La capacité de charge est inférieure de 75 % en cas de montage à plat.

Avantages :

Enclenchement en position fermée
Convient pour le montage à plat
Coulissage aisé

Dessins



Référence	Montage	Type de produit	Portance par paire en kg	Type de conditionnement
21334-65-0305	montage latéral	standard	68	1 pièce = 1 paire
21334-65-0356	montage latéral	standard	67	1 pièce = 1 paire
21334-65-0406	montage latéral	standard	67	1 pièce = 1 paire
21334-65-0457	montage latéral	standard	66	1 pièce = 1 paire
21334-65-0508	montage latéral	standard	66	1 pièce = 1 paire
21334-65-0559	montage latéral	standard	64	1 pièce = 1 paire
21334-65-0610	montage latéral	standard	61	1 pièce = 1 paire
21334-65-0660	montage latéral	standard	58	1 pièce = 1 paire
21334-65-0711	montage latéral	standard	55	1 pièce = 1 paire

Référence	A	A1	A2	A3	A4	A5	A6	B	H	Course S	L
21334-65-0305	16	-	162,1	209,5	235	260,3	222,2	12,7	50,8	330	305
21334-65-0356	16	-	212,8	260,3	285,7	311,1	273	12,7	50,8	381	356
21334-65-0406	16	-	263,6	311,1	336,5	361,9	323,8	12,7	50,8	432	406
21334-65-0457	16	212,8	314,4	361,9	387,3	412,7	374,6	12,7	50,8	483	457
21334-65-0508	16	238,2	365,2	412,7	438,1	463,5	425,4	12,7	50,8	533	508
21334-65-0559	16	263,6	416	463,5	488,9	514,3	476,2	12,7	50,8	584	559
21334-65-0610	16	289	466,8	514,3	539,7	565,1	527	12,7	50,8	635	610
21334-65-0660	16	314,4	517,6	565,1	590,5	615,9	577,8	12,7	50,8	686	660
21334-65-0711	16	339,8	568,4	615,9	641,3	666,7	628,6	12,7	50,8	737	711



Description

Matière :

Glissières en acier.
Cage à billes en acier.
Billes en acier.

Finition :

Glissières zinguées.
Cage à billes zinguée.
Billes trempées.

Remarques concernant la commande :

Vendus par paire.

Nota :

Pour les glissières télescopiques avec super extension, la course est supérieure à la longueur du rail.
La capacité de charge dynamique des glissières télescopiques indique la contrainte maximale d'une paire de glissières montées sur chant avec utilisation de l'intégralité de la course d'extension. Les capacités de charge indiquées ont été déterminées avec un espacement des glissières de 450 mm et font référence à la valeur maximale pour 10 000 cycles.

La capacité de charge est inférieure de 75 % en cas de montage à plat.

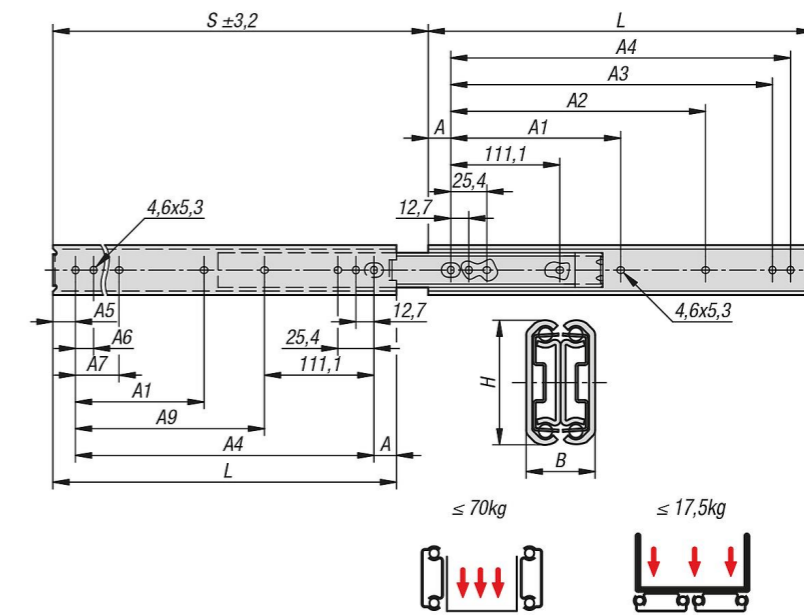
La hauteur de la tête des vis de fixation ne doit pas dépasser 2,5 mm, sinon il existe un risque de collision avec d'autres parties de la glissière.

Plage de température :

-20°C jusqu'à +70°C.

Avantages :

Convient pour le montage à plat
Coulissage aisé
Stabilité latérale élevée grâce au guidage précis



Aperçu des articles

Référence	Montage	Type de produit	Portance par paire en kg	Type de conditionnement
21334-70-0305	montage latéral	standard	70	1 pièce = 1 paire
21334-70-0356	montage latéral	standard	67	1 pièce = 1 paire
21334-70-0406	montage latéral	standard	65	1 pièce = 1 paire
21334-70-0457	montage latéral	standard	63	1 pièce = 1 paire
21334-70-0508	montage latéral	standard	60	1 pièce = 1 paire
21334-70-0559	montage latéral	standard	55	1 pièce = 1 paire
21334-70-0610	montage latéral	standard	50	1 pièce = 1 paire
21334-70-0660	montage latéral	standard	45	1 pièce = 1 paire
21334-70-0711	montage latéral	standard	40	1 pièce = 1 paire

Référence	A	A1	A2	A3	A4	A5	A6	A7	A9	B	H	Course S	L
21334-70-0305	15,9	-	149,2	260,3	273	16,1	12,7	123,8	161,9	19,1	35,3	327	305
21334-70-0356	15,9	-	200	311,1	323,8	16,3	12,7	123,8	212,7	19,1	35,3	378	356
21334-70-0406	15,9	-	250,8	361,9	374,6	15,5	12,7	123,8	263,5	19,1	35,3	429	406
21334-70-0457	15,9	212,7	301,6	412,7	425,4	15,7	12,7	123,8	314,3	19,1	35,3	480	457
21334-70-0508	15,9	238,1	352,4	463,5	476,2	15,9	12,7	123,8	365,1	19,1	35,3	530	508
21334-70-0559	15,9	263,5	403,2	514,3	527	16,1	12,7	123,8	415,9	19,1	35,3	581	559
21334-70-0610	15,9	288,9	454	565,1	577,8	16,3	12,7	123,8	466,7	19,1	35,3	632	610
21334-70-0660	15,9	314,3	504,8	615,9	628,6	15,5	12,7	123,8	517,5	19,1	35,3	683	660
21334-70-0711	15,9	339,7	555,6	666,7	679,4	15,7	12,7	123,8	568,3	19,1	35,3	734	711

19"



Description

Matière :

Glissières en acier.
Cage à billes en acier.
Billes en acier.

Finition :

Glissières zinguées.
Cage à billes zinguée.
Billes trempées.

Remarques concernant la commande :

Vendus par paire.
Éléments de fixation inclus.

Nota :

Pour les glissières télescopiques avec super extension, la course est supérieure à la longueur du rail. Enclenchement en position ouverte. Le tiroir peut être facilement retiré et séparé du rail de guidage en actionnant le levier de déblocage.

La capacité de charge dynamique des glissières télescopiques indique la contrainte maximale d'une paire de glissières montées sur chant avec utilisation de l'intégralité de la course d'extension. Les capacités de charge indiquées font référence à la valeur maximale pour 10 000 cycles.

La capacité de charge est inférieure de 75 % en cas de montage à plat.

La hauteur de la tête des vis de fixation ne doit pas dépasser 2,5 mm, sinon il existe un risque de collision avec d'autres parties de la glissière.

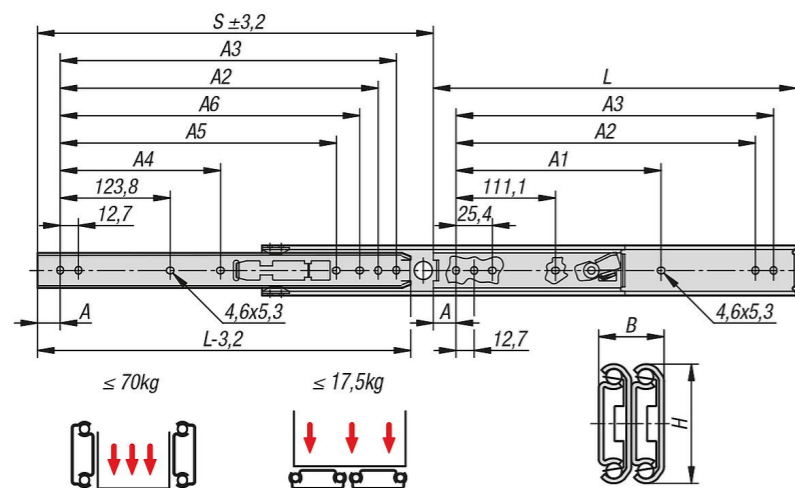
Plage de température :

-20 °C jusqu'à +110 °C.

Avantages :

Enclenchement en position ouverte
Déconnexion frontale
Convient pour le montage à plat

Dessins



Aperçu des articles

Référence	Montage	Type de produit	Portance par paire en kg	Type de conditionnement
21334-75-0305	montage latéral	standard	70	1 pièce = 1 paire
21334-75-0356	montage latéral	standard	68	1 pièce = 1 paire
21334-75-0406	montage latéral	standard	65	1 pièce = 1 paire
21334-75-0457	montage latéral	standard	62	1 pièce = 1 paire
21334-75-0508	montage latéral	standard	57	1 pièce = 1 paire
21334-75-0559	montage latéral	standard	52	1 pièce = 1 paire
21334-75-0610	montage latéral	standard	46	1 pièce = 1 paire
21334-75-0660	montage latéral	standard	41	1 pièce = 1 paire
21334-75-0711	montage latéral	standard	36	1 pièce = 1 paire

Référence	A	A1	A2	A3	A4	A5	A6	B	H	Course S	L
21334-75-0305	15,9	-	260,3	273	-	-	-	19,1	35,3	327	305
21334-75-0356	15,9	-	311,1	323,8	-	-	298,4	19,1	35,3	378	356
21334-75-0406	15,9	250,8	361,9	374,6	-	-	349,2	19,1	35,3	429	406
21334-75-0457	15,9	301,6	412,7	425,4	212,7	-	400	19,1	35,3	479,5	457
21334-75-0508	15,9	352,4	463,5	476,2	238,1	365,2	450,8	19,1	35,3	530,5	508
21334-75-0559	15,9	403,2	514,3	527	263,5	415,9	501,6	19,1	35,3	581	559
21334-75-0610	15,9	454	565,1	577,8	288,9	466,7	552,4	19,1	35,3	632	610
21334-75-0660	15,9	504,8	615,9	628,6	314,3	517,7	603,2	19,1	35,3	683	660
21334-75-0711	15,9	555,6	666,7	679,4	339,7	568,3	654	19,1	35,3	733,5	711

Description de l'article/illustrations du produit



Description

Matière :

Glissières en inox 1.4301.
Cages à billes en inox 1.4301.
Billes en inox 1.4034.

Finition :

Glissières polies.
Cages à billes polies.
Billes polies.

Remarques concernant la commande :

Vendus par paire.

Nota :

Pour les glissières télescopiques avec super extension, la course est supérieure à la longueur du rail. Enclenchement en position ouverte. Le tiroir peut être facilement retiré et séparé du rail de guidage en actionnant le levier de déblocage. La capacité de charge dynamique des glissières télescopiques indique la contrainte maximale d'une paire de glissières montées sur chant avec utilisation de l'intégralité de la course d'extension. Les capacités de charge indiquées ont été déterminées avec un espacement des glissières de 450 mm et font référence à la valeur maximale pour 10 000 cycles.

La capacité de charge est inférieure de 75 % en cas de montage à plat.

La hauteur de la tête des vis de fixation ne doit pas dépasser 2,5 mm, sinon il existe un risque de collision avec d'autres parties de la glissière.

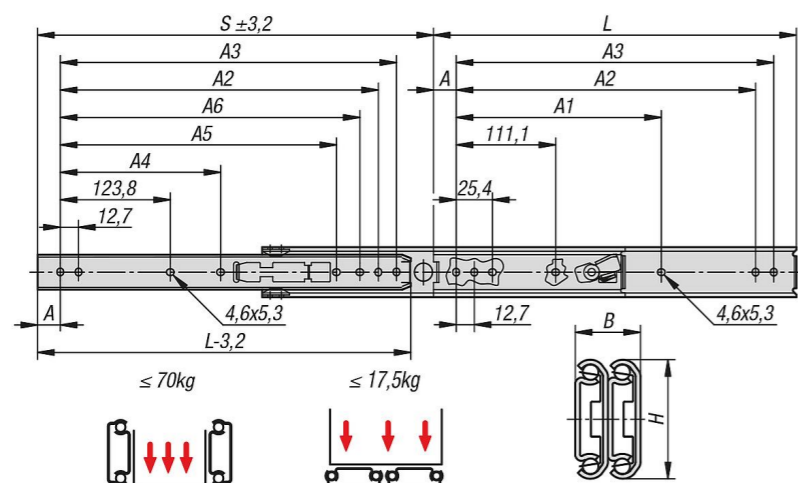
Plage de température :

-20 °C jusqu'à +110 °C.

Avantages :

- Enclenchement en position ouverte
- Déconnexion frontale
- Convient pour le montage à plat

Dessins



Aperçu des articles

Référence	Montage	Type de produit	Portance par paire en kg	Type de conditionnement
21334-80-0305	montage latéral	standard	70	1 pièce = 1 paire
21334-80-0356	montage latéral	standard	68	1 pièce = 1 paire
21334-80-0406	montage latéral	standard	65	1 pièce = 1 paire
21334-80-0457	montage latéral	standard	62	1 pièce = 1 paire
21334-80-0508	montage latéral	standard	57	1 pièce = 1 paire
21334-80-0559	montage latéral	standard	52	1 pièce = 1 paire
21334-80-0610	montage latéral	standard	46	1 pièce = 1 paire
21334-80-0660	montage latéral	standard	41	1 pièce = 1 paire
21334-80-0711	montage latéral	standard	36	1 pièce = 1 paire

Référence	A	A1	A2	A3	A4	A5	A6	B	H	Course S	L
21334-80-0305	15,9	-	260,3	273	-	-	-	19,1	35,3	327	305
21334-80-0356	15,9	-	311,1	323,8	-	-	298,4	19,1	35,3	378	356
21334-80-0406	15,9	250,8	361,9	374,6	-	-	349,2	19,1	35,3	429	406
21334-80-0457	15,9	301,6	412,7	425,4	212,7	-	400	19,1	35,3	479,5	457
21334-80-0508	15,9	352,4	463,5	476,2	238,1	365,2	450,8	19,1	35,3	530,5	508
21334-80-0559	15,9	403,2	514,3	527	263,5	415,9	501,6	19,1	35,3	581	559
21334-80-0610	15,9	454	565,1	577,8	288,9	466,7	552,4	19,1	35,3	632	610
21334-80-0660	15,9	504,8	615,9	628,6	314,3	517,7	603,2	19,1	35,3	683	660
21334-80-0711	15,9	555,6	666,7	679,4	339,7	568,3	654	19,1	35,3	733,5	711

Description de l'article/illustrations du produit



Description

Matière :

Glissières en inox 1.4301.
Cages à billes en inox 1.4301.
Billes en inox 1.4034.

Finition :

Glissières polies.
Cages à billes polies.
Billes polies.

Remarques concernant la commande :

Vendus par paire.

Nota :

Pour les glissières télescopiques avec extension intégrale, la course est similaire à la longueur du rail, ce qui garantit plus de confort et d'accessibilité. Enclenchement en position fermée. La capacité de charge dynamique des glissières télescopiques indique la contrainte maximale d'une paire de glissières montées sur chant avec utilisation de l'intégralité de la course d'extension. Les capacités de charge indiquées ont été déterminées avec un espacement des glissières de 450 mm et font référence à la valeur maximale pour 10 000 ou 80 000 cycles.

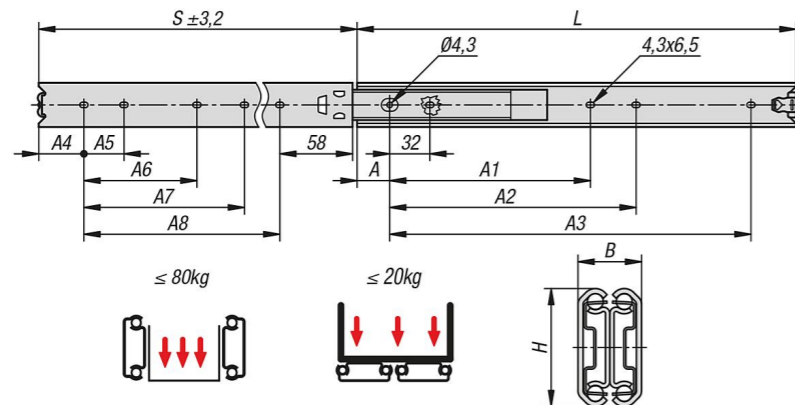
La capacité de charge est inférieure de 75 % en cas de montage à plat.

La hauteur de la tête des vis de fixation ne doit pas dépasser 2,5 mm, sinon il existe un risque de collision avec d'autres parties de la glissière.

Avantages :

- Enclenchement en position fermée
- Convient pour le montage à plat
- Coulissage aisé

Dessins



Aperçu des articles

Référence	Montage	Type de produit	Portance par paire (80 000 cycles) kg	Portance par paire (10 000 cycles) en kg	Type de conditionnement
21334-85-0300	montage latéral	standard	50	65	1 pièce = 1 paire

Aperçu des articles

Référence	Montage	Type de produit	Portance par paire (80 000 cycles) kg	Portance par paire (10 000 cycles) en kg	Type de conditionnement
21334-85-0350	montage latéral	standard	55	70	1 pièce = 1 paire
21334-85-0400	montage latéral	standard	60	75	1 pièce = 1 paire
21334-85-0450	montage latéral	standard	65	80	1 pièce = 1 paire
21334-85-0500	montage latéral	standard	57	75	1 pièce = 1 paire
21334-85-0550	montage latéral	standard	50	70	1 pièce = 1 paire
21334-85-0600	montage latéral	standard	45	65	1 pièce = 1 paire
21334-85-0700	montage latéral	standard	30	55	1 pièce = 1 paire

Référence	A	A1	A2	A3	A4	A5	A6	A7	A8	B	H	Course S	L
21334-85-0300	26	-	192	224	18	32	-	-	224	19,1	35,3	304,5	300
21334-85-0350	26	-	224	256	36	32	-	-	256	19,1	35,3	354	350
21334-85-0400	26	-	192	320	22	32	-	160	320	19,1	35,3	403	400
21334-85-0450	26	-	224	352	40	32	-	160	352	19,1	35,3	452	450
21334-85-0500	26	256	288	416	26	32	160	192	416	19,1	35,3	501	500
21334-85-0550	26	288	320	480	44	32	160	192	448	19,1	35,3	550,5	550
21334-85-0600	26	320	352	512	30	32	192	224	512	19,1	35,3	600	600
21334-85-0700	26	352	384	608	34	32	256	288	608	19,1	35,3	698	700

19"



Description

Matière :

Glissières en acier.
Cage à billes en acier.
Billes en acier.

Finition :

Glissières zinguées.
Cage à billes zinguée.
Billes trempées.

Remarques concernant la commande :

Vendus par paire.

Nota :

Pour les glissières télescopiques avec super extension, la course est supérieure à la longueur du rail. Enclenchement en position ouverte. Le tiroir peut être facilement retiré et séparé du rail de guidage en actionnant le levier de déblocage. La capacité de charge dynamique des glissières télescopiques indique la contrainte maximale d'une paire de glissières montées sur chant avec utilisation de l'intégralité de la course d'extension. Les capacités de charge indiquées ont été déterminées avec un espacement des glissières de 450 mm et font référence à la valeur maximale pour 10 000 cycles.

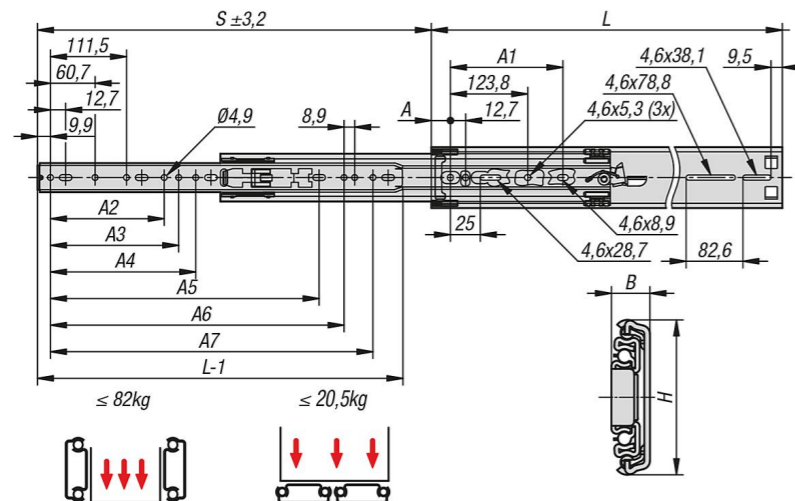
La capacité de charge est inférieure de 75 % en cas de montage à plat.

La hauteur de la tête des vis de fixation ne doit pas dépasser 2,5 mm, sinon il existe un risque de collision avec d'autres parties de la glissière.

Avantages :

- Enclenchement en position ouverte
- Déconnexion frontale
- Convient pour le montage à plat

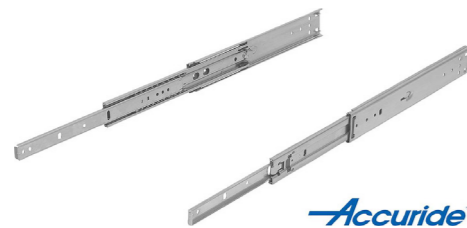
Dessins



Aperçu des articles

Référence	Montage	Type de produit	Portance par paire en kg	Type de conditionnement
21334-90-0406	montage latéral	standard	71	1 pièce = 1 paire
21334-90-0457	montage latéral	standard	76	1 pièce = 1 paire
21334-90-0508	montage latéral	standard	80	1 pièce = 1 paire
21334-90-0559	montage latéral	standard	82	1 pièce = 1 paire
21334-90-0610	montage latéral	standard	81	1 pièce = 1 paire
21334-90-0660	montage latéral	standard	78	1 pièce = 1 paire
21334-90-0711	montage latéral	standard	73	1 pièce = 1 paire
21334-90-0762	montage latéral	standard	67	1 pièce = 1 paire

Référence	A	A1	A2	A3	A4	A5	A6	A7	B	H	Course S	L
21334-90-0406	16	153,7	-	-	-	-	162,6	336,5	12,7	51,6	457	406
21334-90-0457	16	178,8	-	-	164,8	-	-	387,3	12,7	51,6	508	457
21334-90-0508	16	203,8	-	172,1	203,2	-	-	438,1	12,7	51,6	559	508
21334-90-0559	16	228,8	-	-	213	-	407	488,9	12,7	51,6	610	559
21334-90-0610	16	253,8	254	273,7	-	-	457,8	539,7	12,7	51,6	660	610
21334-90-0660	16	278,7	140,3	232,4	269,1	-	508,6	590,5	12,7	51,6	711	660
21334-90-0711	16	303,8	191,1	283,2	304,8	526	559,4	641,4	12,7	51,6	762	711
21334-90-0762	16	328,8	-	241,9	319,9	527,1	610,2	692,1	12,7	51,6	813	762



Description

Matière :

Glissières en inox 1.4301.
Cages à billes en inox 1.4301.
Billes en inox 1.4034.

Finition :

Glissières polies.
Cages à billes polies.
Billes polies.

Remarques concernant la commande :

Vendus par paire.

Nota :

Pour les glissières télescopiques avec super extension, la course est supérieure à la longueur du rail. Enclenchement en position ouverte. Le tiroir peut être facilement retiré et séparé du rail de guidage en actionnant le levier de déblocage. La capacité de charge dynamique des glissières télescopiques indique la contrainte maximale d'une paire de glissières montées sur chant avec utilisation de l'intégralité de la course d'extension. Les capacités de charge indiquées ont été déterminées avec un espacement des glissières de 400 mm et font référence à la valeur maximale pour 10 000 cycles.

La capacité de charge est inférieure de 75 % en cas de montage à plat.

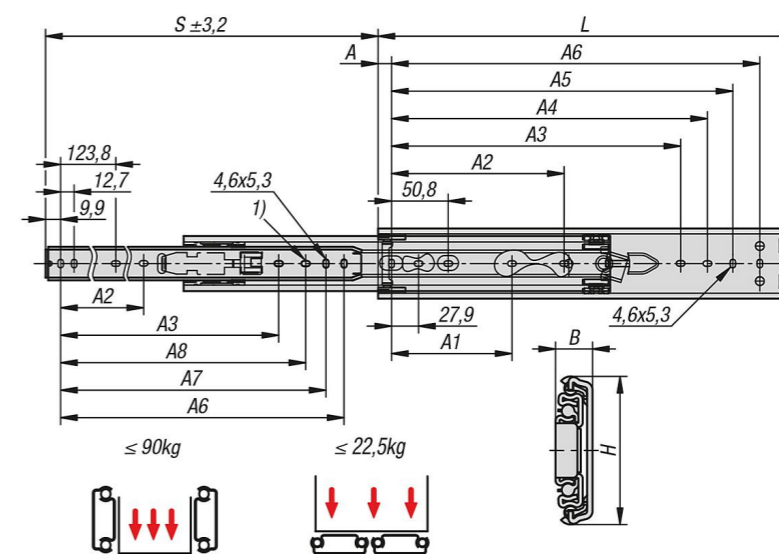
La hauteur de la tête des vis de fixation ne doit pas dépasser 2,5 mm, sinon il existe un risque de collision avec d'autres parties de la glissière.

Avantages :

Enclenchement en position ouverte
Déconnexion frontale
Convient pour le montage à plat

Indication de dessin :

1) Trou de fixation pour 21334-95-0305 non présent



Aperçu des articles

Référence	Montage	Type de produit	Portance par paire en kg	Type de conditionnement
21334-95-0305	montage latéral	standard	56	1 pièce = 1 paire
21334-95-0356	montage latéral	standard	68	1 pièce = 1 paire
21334-95-0406	montage latéral	standard	80	1 pièce = 1 paire
21334-95-0457	montage latéral	standard	85	1 pièce = 1 paire
21334-95-0508	montage latéral	standard	90	1 pièce = 1 paire
21334-95-0559	montage latéral	standard	90	1 pièce = 1 paire
21334-95-0610	montage latéral	standard	90	1 pièce = 1 paire
21334-95-0660	montage latéral	standard	87	1 pièce = 1 paire

Référence	A	A1	A2	A3	A4	A5	A6	A7	A8	B	H	Course S	L
21334-95-0305	15,9	-	-	-	209,6	235	260,4	247,7	-	12,7	51,6	330	305
21334-95-0356	15,9	-	-	-	260,4	285,8	311,2	298,5	285,8	12,7	51,6	381	356
21334-95-0406	15,9	123,8	-	-	311,2	336,6	362	349,3	336,6	12,7	51,6	432	406
21334-95-0457	15,9	123,8	177,8	314,4	362	387,4	412,8	400,1	387,4	12,7	51,6	483	457
21334-95-0508	15,9	123,8	203,2	365,3	412,8	438,2	463,6	450,9	438,2	12,7	51,6	533	508
21334-95-0559	15,9	123,8	228,6	416,1	463,6	489	514,4	501,7	489	12,7	51,6	584	559
21334-95-0610	15,9	123,8	254	466,9	514,4	539,8	565,2	552,5	539,8	12,7	51,6	635	610
21334-95-0660	15,9	123,8	279,4	517,7	565,2	590,6	616	603,3	590,6	12,7	51,6	686	660

Description de l'article/illustrations du produit



Description

Matière :

Glissières en acier.
Cage à billes en acier.
Billes en acier.

Finition :

Glissières zinguées.
Cage à billes zinguée.
Billes trempées.

Remarques concernant la commande :

Vendus par paire.

Nota :

Pour les glissières télescopiques avec extension intégrale, la course est à peu près égale à la longueur du rail, ce qui garantit plus de confort et d'accessibilité. L'amortisseur permet d'amortir les glissières télescopiques à la fermeture et de leur faire atteindre automatiquement la position de butée. La capacité de charge dynamique des glissières télescopiques indique la contrainte maximale d'une paire de glissières montées sur chant avec utilisation de l'intégralité de la course d'extension. Les capacités de charge indiquées ont été déterminées avec un espacement des glissières de 450 mm et font référence à la valeur maximale pour 80 000 cycles.

Ne conviennent pas pour le montage à plat.

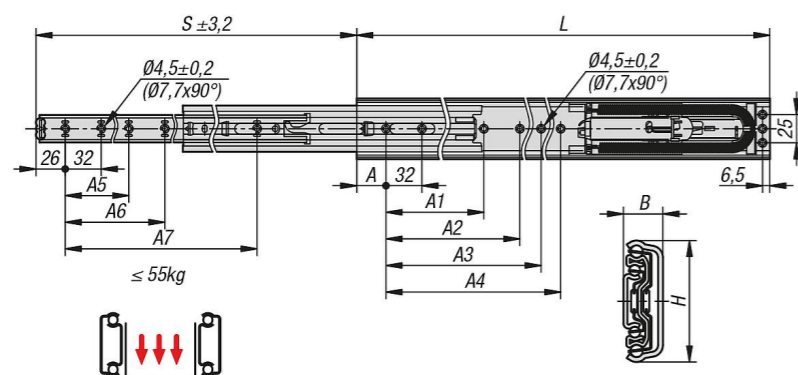
Plage de température :

+10 °C jusqu'à +40 °C.

Avantages :

- Soft close
- Coulissage aisé
- Stabilité latérale élevée grâce au guidage précis

Dessins



Aperçu des articles

Référence	Montage	Type de produit	Portance par paire (80 000 cycles) kg	Type de conditionnement
21335-0400	montage latéral	standard	45	1 pièce = 1 paire

Aperçu des articles

Référence	Montage	Type de produit	Portance par paire (80 000 cycles) kg	Type de conditionnement
21335-0450	montage latéral	standard	45	1 pièce = 1 paire
21335-0500	montage latéral	standard	50	1 pièce = 1 paire
21335-0550	montage latéral	standard	50	1 pièce = 1 paire
21335-0600	montage latéral	standard	50	1 pièce = 1 paire
21335-0700	montage latéral	standard	55	1 pièce = 1 paire

Référence	A	A1	A2	A3	A4	A5	A6	A7	B	H	Course S	L
21335-0400	26	160	192	-	-	128	160	288	17,5	54	400,2	400
21335-0450	26	192	224	-	-	160	192	320	17,5	54	449,4	450
21335-0500	26	160	192	256	288	192	224	384	17,5	54	498,6	500
21335-0550	26	192	224	288	320	192	224	416	17,5	54	547,6	550
21335-0600	26	224	256	352	384	224	256	480	17,5	54	597	600
21335-0700	26	288	320	448	480	256	288	576	17,5	54	695,4	700

Description de l'article/illustrations du produit



Description

Matière :

Glissières en acier.
Cage à billes en acier.
Billes en acier.

Finition :

Glissières zinguées.
Cage à billes zinguée.
Billes trempées.

Remarques concernant la commande :

Vendus par paire.

Nota :

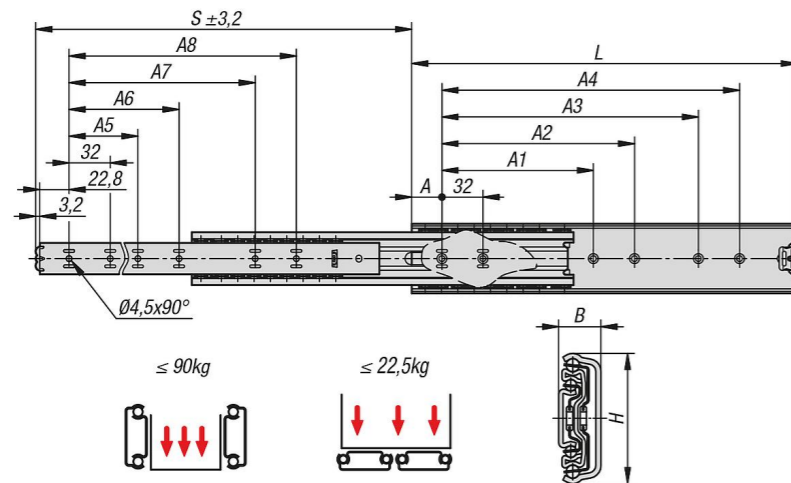
Pour les glissières télescopiques avec super extension, la course est supérieure à la longueur du rail. Enclenchement en position fermée. La capacité de charge dynamique des glissières télescopiques indique la contrainte maximale d'une paire de glissières montées sur chant avec utilisation de l'intégralité de la course d'extension. Les capacités de charge indiquées ont été déterminées avec un espacement des glissières de 450 mm et font référence à la valeur maximale pour 10 000 ou 80 000 cycles.

La capacité de charge est inférieure de 75 % en cas de montage à plat.

Avantages :

Enclenchement en position fermée
Convient pour le montage à plat
Coulissage aisé

Dessins



Aperçu des articles

Référence	Montage	Type de produit	Portance par paire (80 000 cycles) kg	Portance par paire (10 000 cycles) en kg	Type de conditionnement
21335-05-0300	montage latéral	standard	80	90	1 pièce = 1 paire
21335-05-0350	montage latéral	standard	80	90	1 pièce = 1 paire

Aperçu des articles

Référence	Montage	Type de produit	Portance par paire (80 000 cycles) kg	Portance par paire (10 000 cycles) en kg	Type de conditionnement
21335-05-0400	montage latéral	standard	82	92	1 pièce = 1 paire
21335-05-0450	montage latéral	standard	84	95	1 pièce = 1 paire
21335-05-0500	montage latéral	standard	90	100	1 pièce = 1 paire
21335-05-0550	montage latéral	standard	90	100	1 pièce = 1 paire
21335-05-0600	montage latéral	standard	84	94	1 pièce = 1 paire
21335-05-0650	montage latéral	standard	82	92	1 pièce = 1 paire
21335-05-0700	montage latéral	standard	78	90	1 pièce = 1 paire

Référence	A	A1	A2	A3	A4	A5	A6	A7	A8	B	H	Course S	L
21335-05-0300	26	-	-	224	256	-	-	-	256	17,5	54	340	300
21335-05-0350	26	-	-	224	256	-	-	-	256	17,5	54	389	350
21335-05-0400	26	160	192	320	352	128	160	-	352	17,5	54	438	400
21335-05-0450	26	160	192	320	352	128	160	320	352	17,5	54	487	450
21335-05-0500	26	192	224	416	448	160	192	-	416	17,5	54	537	500
21335-05-0550	26	224	-	448	480	160	192	-	448	17,5	54	586	550
21335-05-0600	26	256	288	480	512	192	224	480	512	17,5	54	635	600
21335-05-0650	26	288	320	544	576	192	256	-	544	17,5	54	684	650
21335-05-0700	26	288	416	576	608	256	288	576	608	17,5	54	733	700



Description

Matière :

Glissières en acier.
Cage à billes en acier.
Billes en acier.

Finition :

Glissières zinguées.
Cage à billes zinguée.
Billes trempées.

Remarques concernant la commande :

Vendus par paire.
Éléments de fixation inclus.

Nota :

Pour les glissières télescopiques avec extension intégrale, la course est à peu près égale à la longueur du rail, ce qui garantit plus de confort et d'accessibilité. Le tiroir peut être facilement retiré et séparé du rail de guidage en actionnant le levier de déblocage. La capacité de charge dynamique des glissières télescopiques indique la contrainte maximale d'une paire de glissières montées sur chant avec utilisation de l'intégralité de la course d'extension. Les capacités de charge indiquées font référence à la valeur maximale pour 10 000 cycles.

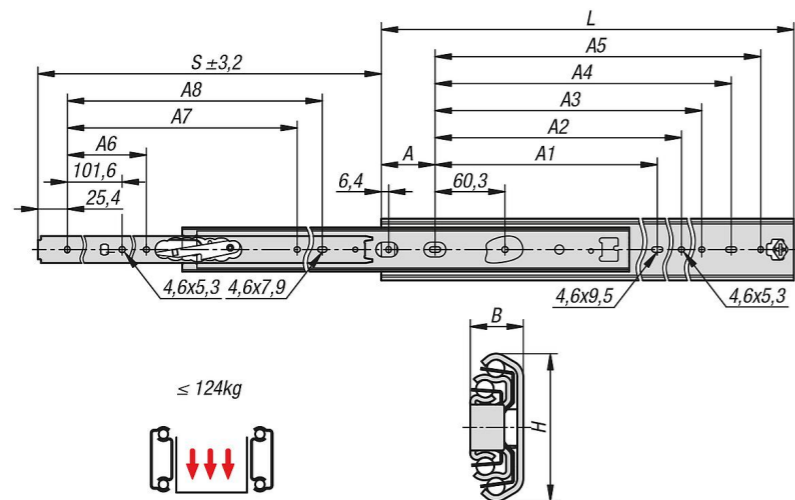
Ne conviennent pas pour le montage à plat.

Convient pour un espacement des glissières jusqu'à 1 000 mm.

Avantages :

- Déconnexion frontale
- Coulissage aisé
- Stabilité latérale élevée grâce au guidage précis

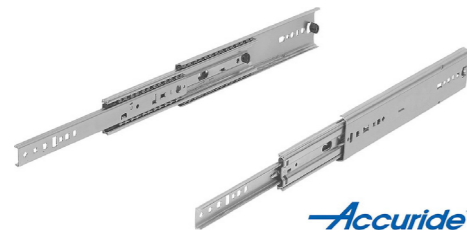
Dessins



Aperçu des articles

Référence	Montage	Type de produit	Portance par paire en kg	Type de conditionnement
21335-10-0305	montage latéral	standard	90	1 pièce = 1 paire
21335-10-0356	montage latéral	standard	90	1 pièce = 1 paire
21335-10-0406	montage latéral	standard	100	1 pièce = 1 paire
21335-10-0457	montage latéral	standard	110	1 pièce = 1 paire
21335-10-0508	montage latéral	standard	124	1 pièce = 1 paire
21335-10-0559	montage latéral	standard	110	1 pièce = 1 paire
21335-10-0610	montage latéral	standard	100	1 pièce = 1 paire
21335-10-0660	montage latéral	standard	92	1 pièce = 1 paire
21335-10-0711	montage latéral	standard	83	1 pièce = 1 paire

Référence	A	A1	A2	A3	A4	A5	A6	A7	A8	A11	B	H	Course S	L
21335-10-0305	46,4	-	135,4	179,1	204,5	229,9	-	-	228,6	225,5	19,1	53,1	305	305
21335-10-0356	46,4	-	186,2	229,9	255,3	280,7	-	-	279,4	276,6	19,1	53,1	356	356
21335-10-0406	46,4	-	237	280,7	306,1	331,5	-	257,3	330,2	327,1	19,1	53,1	406	406
21335-10-0457	46,4	-	287,8	331,5	356,9	382,3	-	308,1	381	377,9	19,1	53,1	457	457
21335-10-0508	46,4	215,9	338,6	382,3	407,7	433,1	203,2	358,9	431,8	428,7	19,1	53,1	508	508
21335-10-0559	46,4	241,3	389,4	433,1	458,5	483,9	228,6	409,7	482,6	479,5	19,1	53,1	559	559
21335-10-0610	46,4	266,7	440,2	483,9	509,3	534,7	254	460,5	533,4	530,3	19,1	53,1	610	610
21335-10-0660	46,4	292,1	491	534,7	560,1	585,5	279,4	511,3	584,2	581,1	19,1	53,1	660	660
21335-10-0711	46,4	317,5	541,8	585,5	610,9	636,3	304,8	562,1	635	631,9	19,1	53,1	711	711



Description

Matière :

Glissières en acier.
Cage à billes en acier.
Billes en acier.

Finition :

Glissières zinguées.
Cage à billes zinguée.
Billes trempées.

Remarques concernant la commande :

Vendus par paire.

Nota :

Pour les glissières télescopiques avec extension intégrale, la course est à peu près égale à la longueur du rail, ce qui garantit plus de confort et d'accessibilité. Enclenchement en position fermée. Le tiroir peut être facilement retiré et séparé du rail de guidage en actionnant le levier de déblocage. La capacité de charge dynamique des glissières télescopiques indique la contrainte maximale d'une paire de glissières montées sur chant avec utilisation de l'intégralité de la course d'extension. Les capacités de charge indiquées font référence à la valeur maximale pour 80 000 cycles.

La capacité de charge est inférieure de 75 % en cas de montage à plat.

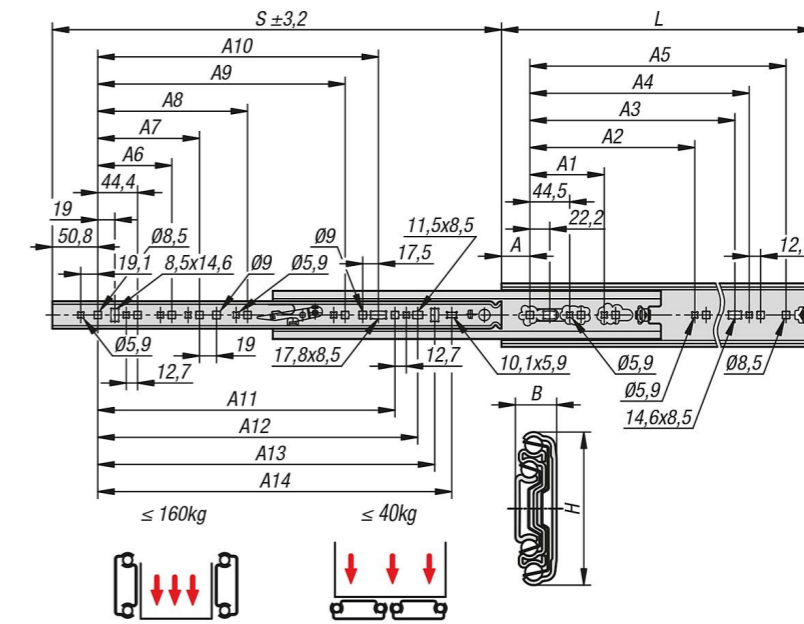
Convient pour un espacement des glissières jusqu'à 1 000 mm.

Plage de température :

-20°C jusqu'à +70°C.

Avantages :

Enclenchement en position fermée
Déconnexion frontale
Convient pour le montage à plat



Aperçu des articles

Référence	Montage	Type de produit	Portance par paire en kg	Type de conditionnement
21335-15-0305	montage latéral	standard	140	1 pièce = 1 paire
21335-15-0356	montage latéral	standard	140	1 pièce = 1 paire
21335-15-0407	montage latéral	standard	150	1 pièce = 1 paire
21335-15-0457	montage latéral	standard	150	1 pièce = 1 paire
21335-15-0508	montage latéral	standard	160	1 pièce = 1 paire
21335-15-0559	montage latéral	standard	160	1 pièce = 1 paire
21335-15-0610	montage latéral	standard	160	1 pièce = 1 paire
21335-15-0660	montage latéral	standard	160	1 pièce = 1 paire
21335-15-0711	montage latéral	standard	160	1 pièce = 1 paire
21335-15-0762	montage latéral	standard	160	1 pièce = 1 paire
21335-15-0813	montage latéral	standard	160	1 pièce = 1 paire
21335-15-0864	montage latéral	standard	160	1 pièce = 1 paire
21335-15-0914	montage latéral	standard	160	1 pièce = 1 paire

Référence	A	A1	A2	A3	A4	A5	A6	A7	A8	A9	A10	A11	A12	A13	A14	B	H	Course S	L
21335-15-0305	31,8	-	-	184,2	200,2	241,3	-	-	-	-	-	-	-	179,4	198,5	19,1	70,8	304,8	304,8
21335-15-0356	31,8	-	-	235	251	292,1	-	-	-	-	-	-	-	230,2	249,3	19,1	70,8	355,6	355,6
21335-15-0407	31,8	-	-	285,8	301,8	342,9	108	-	-	-	-	236,6	262	281	300,1	19,1	70,8	406,4	406,4
21335-15-0457	31,8	-	-	336,6	352,6	393,7	108	-	-	-	-	287,4	312,8	331,8	350,9	19,1	70,8	457,2	457,2
21335-15-0508	31,8	-	-	387,4	403,4	444,5	108	171,5	-	-	-	338,2	363,6	382,6	401,7	19,1	70,8	508	508
21335-15-0559	31,8	-	-	438,2	454,2	495,3	108	171,5	-	-	328,7	389	414,4	433,4	452,5	19,1	70,8	558,8	558,8
21335-15-0610	31,8	-	-	489	505	546,1	108	171,5	-	-	379,5	439,8	465,2	484,2	503,3	19,1	70,8	609,6	609,6
21335-15-0660	31,8	-	-	539,8	555,8	596,9	108	171,5	-	-	430,3	490,6	516	535	554,1	19,1	70,8	660,4	660,4
21335-15-0711	31,8	-	-	590,6	606,6	647,7	108	171,5	-	-	481,1	541,4	566,8	585,8	604,9	19,1	70,8	711,2	711,2
21335-15-0762	31,8	203,2	469,9	641,4	657,4	698,5	108	171,5	-	-	531,9	592,2	617,6	636,6	655,7	19,1	70,8	762	762
21335-15-0813	31,8	203,2	520,7	692,2	708,2	749,3	108	171,5	-	-	582,7	643	688,4	687,4	706,5	19,1	70,8	812,8	812,8
21335-15-0864	31,8	203,2	571,5	743	759	800,1	108	171,5	349,3	-	633,5	693,8	719,2	738,2	757,3	19,1	70,8	863,6	863,6
21335-15-0914	31,8	203,2	622,3	793,8	809,8	850,9	108	171,5	349,3	501,7	684,3	744,6	770	789	808,1	19,1	70,8	914,4	914,4



Description

Matière :

Glissières en acier.
Cage à billes en acier.
Billes en acier.

Finition :

Glissières zinguées.
Cage à billes zinguée.
Billes trempées.

Remarques concernant la commande :

Vendus par paire.

Nota :

Pour les glissières télescopiques avec super extension, la course est supérieure à la longueur du rail. Enclenchement en position fermée. La capacité de charge dynamique des glissières télescopiques indique la contrainte maximale d'une paire de glissières montées sur chant avec utilisation de l'intégralité de la course d'extension. Les capacités de charge indiquées ont été déterminées avec un espacement des glissières de 450 mm et font référence à la valeur maximale pour 10 000 ou 80 000 cycles.

Ne conviennent pas pour le montage à plat.

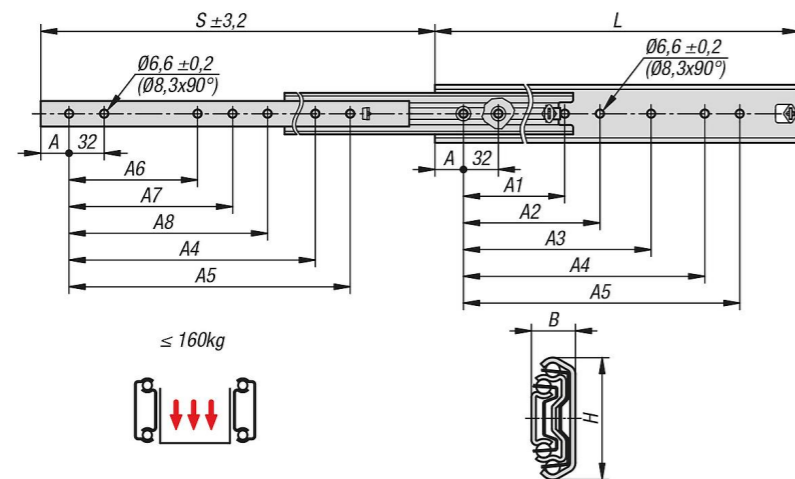
Plage de température :

-20°C jusqu'à +70°C.

Avantages :

- Enclenchement en position fermée
- Coulissage aisé
- Stabilité latérale élevée grâce au guidage précis

Dessins



Référence	Montage	Type de produit	Portance par paire (80 000 cycles) kg	Portance par paire (10 000 cycles) en kg	Type de conditionnement
21335-20-0300	montage latéral	standard	120	130	1 pièce = 1 paire
21335-20-0350	montage latéral	standard	120	140	1 pièce = 1 paire
21335-20-0400	montage latéral	standard	130	150	1 pièce = 1 paire
21335-20-0450	montage latéral	standard	140	160	1 pièce = 1 paire
21335-20-0500	montage latéral	standard	140	160	1 pièce = 1 paire
21335-20-0550	montage latéral	standard	140	160	1 pièce = 1 paire
21335-20-0600	montage latéral	standard	120	150	1 pièce = 1 paire
21335-20-0700	montage latéral	standard	110	130	1 pièce = 1 paire
21335-20-0790	montage latéral	standard	100	100	1 pièce = 1 paire
21335-20-0900	montage latéral	standard	80	90	1 pièce = 1 paire
21335-20-1000	montage latéral	standard	70	80	1 pièce = 1 paire
21335-20-1100	montage latéral	standard	60	70	1 pièce = 1 paire

Référence	A	A1	A2	A3	A4	A5	A6	A7	A8	B	H	Course S	L
21335-20-0300	26	-	-	-	192	224	-	-	-	19,1	53,1	323,5	300
21335-20-0350	26	-	-	-	224	256	-	-	-	19,1	53,1	373,5	350
21335-20-0400	26	-	160	192	288	320	128	160	-	19,1	53,1	423,5	400
21335-20-0450	26	-	160	192	320	352	128	160	-	19,1	53,1	473,5	450
21335-20-0500	26	-	192	224	384	416	160	192	-	19,1	53,1	523,5	500
21335-20-0550	26	-	192	224	416	448	160	192	-	19,1	53,1	573,5	550
21335-20-0600	26	-	256	288	480	512	192	256	-	19,1	53,1	623,5	600
21335-20-0700	26	288	320	544	576	608	256	288	544	19,1	53,1	723,5	700
21335-20-0790	26	-	352	384	672	704	320	352	384	19,1	53,1	803,5	790
21335-20-0900	26	-	448	480	768	800	352	384	416	19,1	53,1	923,5	900
21335-20-1000	26	448	480	512	864	896	448	480	-	19,1	53,1	1023,5	1000
21335-20-1100	26	448	544	576	992	1024	448	480	512	19,1	53,1	1123,5	1100



Description

Matière :

Glissières en acier.
Cage à billes en acier.
Billes en acier.

Finition :

Glissières zinguées.
Cage à billes zinguée.
Billes trempées.

Remarques concernant la commande :

Vendues à l'unité.

Nota :

Pour les glissières télescopiques avec extension intégrale, la course est à peu près égale à la longueur du rail, ce qui garantit plus de confort et d'accessibilité. Enclenchement en position ouverte et fermée. La glissière télescopique ne peut être ouverte ou fermée qu'en actionnant le levier de déblocage. La capacité de charge dynamique des glissières télescopiques indique la contrainte maximale d'une paire de glissières montées sur chant avec utilisation de l'intégralité de la course d'extension. Les capacités de charge indiquées font référence à la valeur maximale pour 10 000 cycles.

Ne conviennent pas pour le montage à plat.

La hauteur de la tête des vis de fixation ne doit pas dépasser 4,8 mm, sinon il existe un risque de collision avec d'autres parties de la glissière.

Les glissières télescopiques ne peuvent pas être commandées par paires.

Si l'on souhaite un verrouillage des deux côtés, il convient de commander une version gauche et une version droite.

Si l'on souhaite un verrouillage unilatéral, une association avec les glissières 21335-30 est possible.

Avantages :

Enclenchement en position ouverte et fermée
Pour les applications avec fortes charges
Déverrouillage manuel
Coulissage aisé

Accessoires :

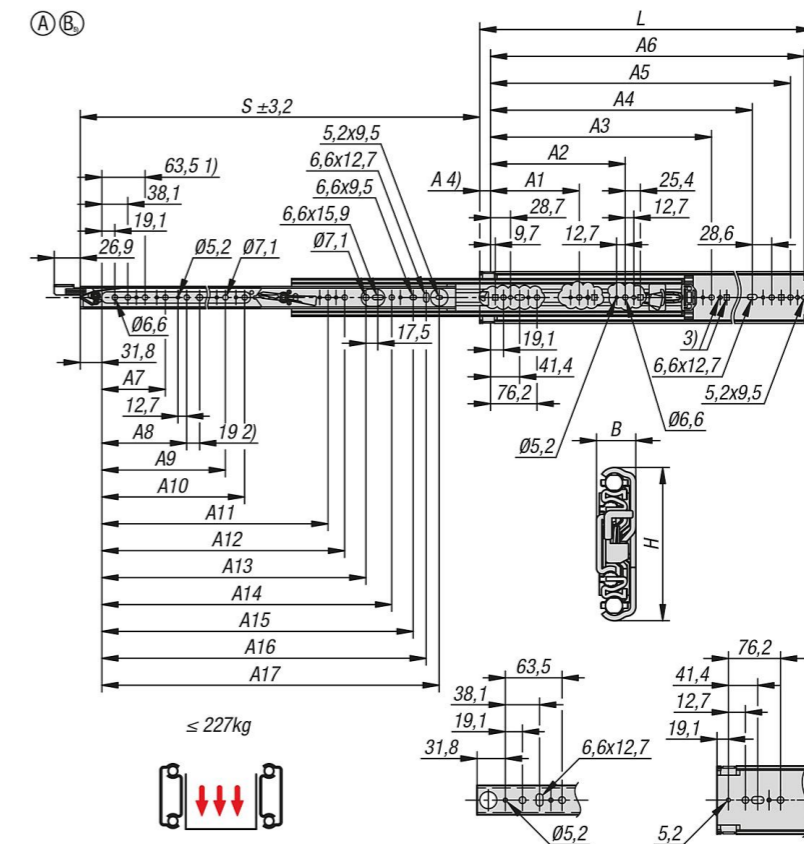
Glissières télescopiques en acier 21335-30.

À noter :

La capacité de charge maximale est basée sur une paire de glissières télescopiques.

Indication de dessin :

- 1) Trou de fixation pour 21335-25-03050 et 21335-25-03051 non présent
- 2) Trou de fixation pour 21335-25-05590 et 21335-25-05591 non présent
- 3) Découpe pour vis à tête bombée
- 4) Mesure de référence uniquement, sans trou de fixation
- 5) Forme B, dimensions identiques à celles de la version droite



Aperçu des articles

Référence	Forme	Type de forme	Montage	Type de produit	Portance par paire en kg	Type de conditionnement
21335-25-03050	A	gauche	montage latéral	standard	227	unitaire
21335-25-03560	A	gauche	montage latéral	standard	227	unitaire
21335-25-04060	A	gauche	montage latéral	standard	227	unitaire
21335-25-04570	A	gauche	montage latéral	standard	227	unitaire
21335-25-05080	A	gauche	montage latéral	standard	227	unitaire
21335-25-05590	A	gauche	montage latéral	standard	227	unitaire
21335-25-06100	A	gauche	montage latéral	standard	227	unitaire
21335-25-06600	A	gauche	montage latéral	standard	227	unitaire
21335-25-07110	A	gauche	montage latéral	standard	227	unitaire
21335-25-07620	A	gauche	montage latéral	standard	222	unitaire
21335-25-08130	A	gauche	montage latéral	standard	218	unitaire
21335-25-08640	A	gauche	montage latéral	standard	213	unitaire
21335-25-09140	A	gauche	montage latéral	standard	209	unitaire
21335-25-10160	A	gauche	montage latéral	standard	200	unitaire
21335-25-10670	A	gauche	montage latéral	standard	195	unitaire
21335-25-12190	A	gauche	montage latéral	standard	182	unitaire
21335-25-13720	A	gauche	montage latéral	standard	168	unitaire
21335-25-15240	A	gauche	montage latéral	standard	154	unitaire
21335-25-03051	B	droite	montage latéral	standard	227	unitaire
21335-25-03561	B	droite	montage latéral	standard	227	unitaire
21335-25-04061	B	droite	montage latéral	standard	227	unitaire
21335-25-04571	B	droite	montage latéral	standard	227	unitaire
21335-25-05081	B	droite	montage latéral	standard	227	unitaire
21335-25-05591	B	droite	montage latéral	standard	227	unitaire
21335-25-06101	B	droite	montage latéral	standard	227	unitaire
21335-25-06601	B	droite	montage latéral	standard	227	unitaire
21335-25-07111	B	droite	montage latéral	standard	227	unitaire
21335-25-07621	B	droite	montage latéral	standard	222	unitaire
21335-25-08131	B	droite	montage latéral	standard	218	unitaire

21335-25 Glissières télescopiques en acier pour montage latéral, extension intégrale, portance jusqu'à 227 kg



Aperçu des articles

Référence	Forme	Type de forme	Montage	Type de produit	Portance par paire en kg	Type de conditionnement
21335-25-08641	B	droite	montage latéral	standard	213	unitaire
21335-25-09141	B	droite	montage latéral	standard	209	unitaire
21335-25-10161	B	droite	montage latéral	standard	200	unitaire
21335-25-10671	B	droite	montage latéral	standard	195	unitaire
21335-25-12191	B	droite	montage latéral	standard	182	unitaire
21335-25-13721	B	droite	montage latéral	standard	168	unitaire
21335-25-15241	B	droite	montage latéral	standard	154	unitaire

Référence	A	A1	A2	A3	A4	A5	A6	A7	A8	A9	A10	A11	A12	A13	A14	A15	A16	B	H	Course S	L
21335-25-03050	12,7	-	-	-	203,2	260,4	279,4	-	-	-	-	-	-	-	153,9	179,3	198,4	19,1	76,2	304,8	304,8
21335-25-03560	12,7	-	-	-	254	311,2	330,2	-	-	-	-	-	-	-	204,7	230,1	249,2	19,1	76,2	355,6	355,6
21335-25-04060	12,7	-	-	-	304,8	362	381	-	-	-	-	-	-	-	255,5	280,9	300	19,1	76,2	406,4	406,4
21335-25-04570	12,7	-	-	-	355,6	412,8	431,8	127	-	-	-	-	-	-	306,3	331,7	350,8	19,1	76,2	457,2	457,2
21335-25-05080	12,7	-	-	-	406,4	463,6	482,6	127	-	-	-	-	-	296,6	357,1	382,5	401,6	19,1	76,2	508	508
21335-25-05590	12,7	-	-	-	457,2	514,4	533,4	127	190,5	-	-	-	-	347,7	407,9	433,3	452,4	19,1	76,2	558,8	558,8
21335-25-06100	12,7	-	-	-	508	565,2	584,2	127	190,5	-	-	-	-	398,5	458,7	484,1	503,2	19,1	76,2	609,6	609,6
21335-25-06600	12,7	-	-	-	558,8	616	635	127	190,5	-	-	-	-	449,3	509,5	534,9	554	19,1	76,2	660,4	660,4
21335-25-07110	12,7	-	-	-	609,6	666,8	685,8	127	190,5	-	-	-	-	500,1	560,3	585,7	604,8	19,1	76,2	711,2	711,2
21335-25-07620	12,7	235	-	501,7	660,4	717,6	736,6	127	190,5	-	-	-	-	550,9	611,1	636,5	655,6	19,1	76,2	762	762
21335-25-08130	12,7	235	-	552,5	711,2	768,4	787,4	127	190,5	-	-	-	-	601,7	661,9	687,3	706,4	19,1	76,2	812,8	812,8
21335-25-08640	12,7	235	-	603,2	762	819,1	838,2	127	190,5	-	520,7	-	-	652,5	712,7	738,1	757,1	19,1	76,2	863,6	863,6
21335-25-09140	12,7	235	-	654,1	812,8	869,9	889	127	190,5	368,3	520,7	-	-	703,3	763,5	788,9	807,9	19,1	76,2	914,4	914,4
21335-25-10160	12,7	235	-	755,7	914,4	971,5	990,6	127	190,5	368,3	-	-	-	804,9	865,1	890,5	909,5	19,1	76,2	1016	1016
21335-25-10670	12,7	235	-	806,5	965,2	1022,4	1041,4	127	190,5	368,3	-	-	-	855,7	915,9	941,3	960,4	19,1	76,2	1066,8	1066,8
21335-25-12190	12,7	235	-	958,9	1117,6	1174,8	1193,8	127	190,5	368,3	520,7	825,5	-	1008,1	1068,3	1093,7	1112,8	19,1	76,2	1219,2	1219,2
21335-25-13720	12,7	235	-	958,9	1270	1327,2	1346,2	127	190,5	368,3	520,7	825,5	-	1160,5	1220,8	1246,2	1265,2	19,1	76,2	1371,6	1371,6
21335-25-15240	12,7	235	596,6	958,9	1422,4	1479,5	1498,6	127	190,5	368,3	520,7	825,5	1130,3	1312,9	1373,1	1398,5	1417,8	19,1	76,2	1524	1524
21335-25-03051	12,7	-	-	-	203,2	260,4	279,4	-	-	-	-	-	-	-	153,9	179,3	198,4	19,1	76,2	304,8	304,8
21335-25-03561	12,7	-	-	-	254	311,2	330,2	-	-	-	-	-	-	-	204,7	230,1	249,2	19,1	76,2	355,6	355,6
21335-25-04061	12,7	-	-	-	304,8	362	381	-	-	-	-	-	-	-	255,5	280,9	300	19,1	76,2	406,4	406,4
21335-25-04571	12,7	-	-	-	355,6	412,8	431,8	127	-	-	-	-	-	-	306,3	331,7	350,8	19,1	76,2	457,2	457,2
21335-25-05081	12,7	-	-	-	406,4	463,6	482,6	127	-	-	-	-	-	296,6	357,1	382,5	401,6	19,1	76,2	508	508
21335-25-05591	12,7	-	-	-	457,2	514,4	533,4	127	190,5	-	-	-	-	347,7	407,9	433,3	452,4	19,1	76,2	558,8	558,8
21335-25-06101	12,7	-	-	-	508	565,2	584,2	127	190,5	-	-	-	-	398,5	458,7	484,1	503,2	19,1	76,2	609,6	609,6
21335-25-06601	12,7	-	-	-	558,8	616	635	127	190,5	-	-	-	-	449,3	509,5	534,9	554	19,1	76,2	660,4	660,4
21335-25-07111	12,7	-	-	-	609,6	666,8	685,8	127	190,5	-	-	-	-	500,1	560,3	585,7	604,8	19,1	76,2	711,2	711,2
21335-25-07621	12,7	235	-	501,7	660,4	717,6	736,6	127	190,5	-	-	-	-	550,9	611,1	636,5	655,6	19,1	76,2	762	762
21335-25-08131	12,7	235	-	552,5	711,2	768,4	787,4	127	190,5	-	-	-	-	601,7	661,9	687,3	706,4	19,1	76,2	812,8	812,8
21335-25-08641	12,7	235	-	603,2	762	819,1	838,2	127	190,5	-	520,7	-	-	652,5	712,7	738,1	757,1	19,1	76,2	863,6	863,6
21335-25-09141	12,7	235	-	654,1	812,8	869,9	889	127	190,5	368,3	520,7	-	-	703,3	763,5	788,9	807,9	19,1	76,2	914,4	914,4
21335-25-10161	12,7	235	-	755,7	914,4	971,5	990,6	127	190,5	368,3	-	-	-	804,9	865,1	890,5	909,5	19,1	76,2	1016	1016
21335-25-10671	12,7	235	-	806,5	965,2	1022,4	1041,4	127	190,5	368,3	-	-	-	855,7	915,9	941,3	960,4	19,1	76,2	1066,8	1066,8
21335-25-12191	12,7	235	-	958,9	1117,6	1174,8	1193,8	127	190,5	368,3	520,7	825,5	-	1008,1	1068,3	1093,7	1112,8	19,1	76,2	1219,2	1219,2
21335-25-13721	12,7	235	-	958,9	1270	1327,2	1346,2	127	190,5	368,3	520,7	825,5	-	1160,5	1220,8	1246,2	1265,2	19,1	76,2	1371,6	1371,6
21335-25-15241	12,7	235	596,9	958,9	1422,4	1479,5	1498,6	127	190,5	368,3	520,7	825,5	1130,3	1312,9	1373,1	1398,5	1417,8	19,1	76,2	1524	1524



Description

Matière :
Glissières en acier.
Cage à billes en acier.
Billes en acier.

Finition :
Glissières zinguées.
Cage à billes zinguée.
Billes trempées.

Remarques concernant la commande :
Vendues à l'unité.

Nota :
Pour les glissières télescopiques avec extension intégrale, la course est à peu près égale à la longueur du rail, ce qui garantit plus de confort et d'accessibilité. La capacité de charge dynamique des glissières télescopiques indique la contrainte maximale d'une paire de glissières montées sur chant avec utilisation de l'intégralité de la course d'extension. Les capacités de charge indiquées font référence à la valeur maximale pour 10 000 cycles.

Cette valeur est inférieure de 70 % en cas de montage à plat.

La hauteur de la tête des vis de fixation ne doit pas dépasser 4,8 mm, sinon il existe un risque de collision avec d'autres parties de la glissière.

Les glissières télescopiques ne peuvent pas être commandées par paires.
Si l'on souhaite un verrouillage unilatéral, une association avec les glissières 21335-25 est possible.

Plage de température :
-20°C jusqu'à +70°C.

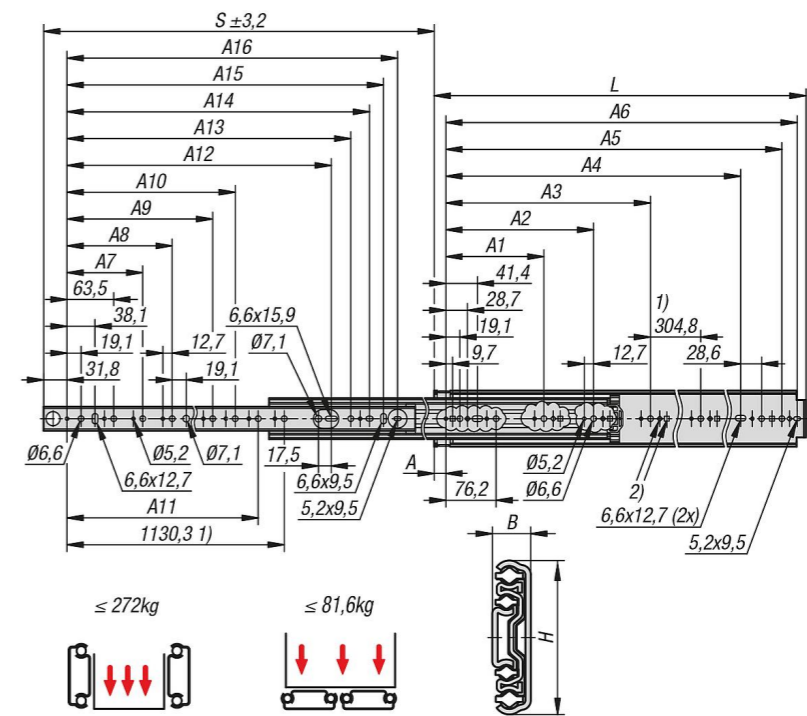
Avantages :
Conviennent pour le montage à plat
Pour les applications avec fortes charges
Coulissage aisé

Accessoires :
Glissières télescopiques en acier 21335-25.

À noter :
La capacité de charge maximale est basée sur une paire de glissières télescopiques.

Indication de dessin :

- 1) Trou de fixation pour 21335-30-1524 présent
- 2) Découpe pour vis à tête bombée



Aperçu des articles

Référence	Montage	Type de produit	Portance par paire en kg	Type de conditionnement
21335-30-0254	montage latéral	standard	272	unitaire
21335-30-0305	montage latéral	standard	272	unitaire
21335-30-0356	montage latéral	standard	272	unitaire
21335-30-0406	montage latéral	standard	272	unitaire
21335-30-0457	montage latéral	standard	272	unitaire
21335-30-0508	montage latéral	standard	272	unitaire
21335-30-0559	montage latéral	standard	272	unitaire
21335-30-0610	montage latéral	standard	267	unitaire
21335-30-0660	montage latéral	standard	264	unitaire
21335-30-0711	montage latéral	standard	261	unitaire
21335-30-0762	montage latéral	standard	258	unitaire
21335-30-0813	montage latéral	standard	256	unitaire
21335-30-0864	montage latéral	standard	253	unitaire
21335-30-0914	montage latéral	standard	248	unitaire
21335-30-1016	montage latéral	standard	237	unitaire
21335-30-1067	montage latéral	standard	228	unitaire
21335-30-1118	montage latéral	standard	218	unitaire
21335-30-1220	montage latéral	standard	204	unitaire
21335-30-1372	montage latéral	standard	196	unitaire
21335-30-1524	montage latéral	standard	182	unitaire

Référence	A	A1	A2	A3	A4	A5	A6	A7	A8	A9	A10	A11	A12	A13	A14	A15	A16	B	H	Course S	L
21335-30-0254	12,7	-	-	-	152,4	209,6	228,6	-	-	-	-	-	-	103,1	128,5	147,6	166,6	19,1	76,2	254	254
21335-30-0305	12,7	-	-	-	203,2	260,4	279,4	-	-	-	-	-	-	153,9	179,3	198,4	217,4	19,1	76,2	304,8	304,8
21335-30-0356	12,7	-	-	-	254	311,2	330,2	-	-	-	-	-	-	204,7	230,1	249,2	268,2	19,1	76,2	355,6	355,6
21335-30-0406	12,7	-	-	-	304,8	362	381	127	-	-	-	-	-	255,5	280,9	300	319	19,1	76,2	406,4	406,4
21335-30-0457	12,7	-	-	-	355,6	412,8	431,8	127	-	-	-	-	246,1	306,3	331,7	350,8	369,8	19,1	76,2	457,2	457,2
21335-30-0508	12,7	-	-	-	406,4	463,6	482,6	127	190,5	-	-	-	296,9	357,1	382,5	401,6	420,6	19,1	76,2	508	508
21335-30-0559	12,7	-	-	-	457,2	514,4	533,4	127	190,5	-	-	-	347,7	407,9	433,3	452,4	471,4	19,1	76,2	558,8	558,8
21335-30-0610	12,7	-	-	-	508	565,2	584,2	127	190,5	-	-	-	398,5	458,7	484,1	503,2	522,2	19,1	76,2	609,6	609,6
21335-30-0660	12,7	-	-	-	558,8	616	635	127	190,5	-	-	-	449,3	509,5	534,9	554	573	19,1	76,2	660,4	660,4
21335-30-0711	12,7	-	-	-	609,6	666,8	685,8	127	190,5	-	-	-	500,1	560,3	585,7	604,8	623,8	19,1	76,2	711,2	711,2
21335-30-0762	12,7	235	-	501,7	660,4	717,6	736,6	127	190,5	368,3	-	-	550,9	611,1	636,5	655,6	674,6	19,1	76,2	762	762



Description

Matière :
Glissières en aluminium.
Cages à billes en inox 1.4301.
Billes en inox 1.4021.

Finition :
Glissières polies.
Cages à billes polies.
Billes polies.

Remarques concernant la commande :
Vendus par paire.

Nota :
Pour les glissières télescopiques avec extension intégrale, la course est à peu près égale à la longueur du rail, ce qui garantit plus de confort et d'accessibilité. La capacité de charge dynamique des glissières télescopiques indique la contrainte maximale d'une paire de glissières montées sur chant avec utilisation de l'intégralité de la course d'extension. Les capacités de charge indiquées ont été déterminées avec un espacement des glissières de 600 mm et font référence à la valeur maximale pour 10 000 cycles.

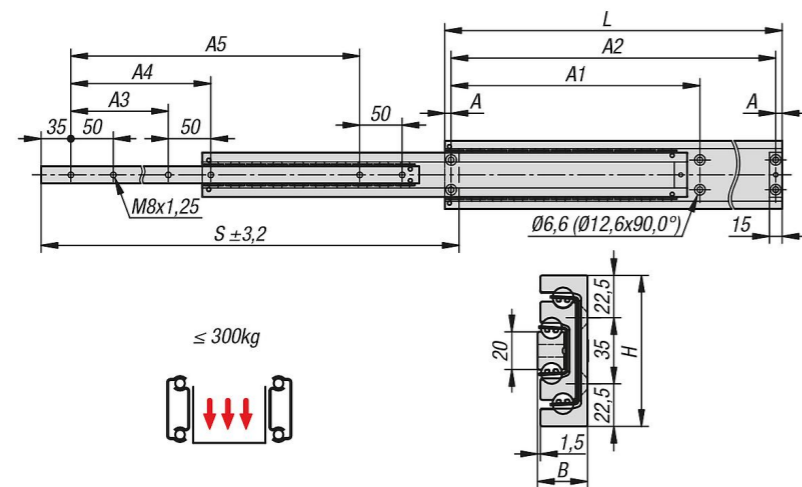
Ne conviennent pas pour le montage à plat.

Au bout de 2 000 cycles, il est recommandé de procéder à un regraissage avec de la graisse haute pression.

Les butées de fin de course ont fait l'objet d'essais sur 10 cycles, à la charge indiquée, à une vitesse de 0,8 m/s. Il est également recommandé de prévoir des butées de fin de course externes.

Plage de température :
-20 °C jusqu'à +110 °C.

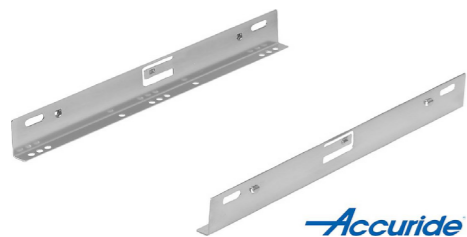
Dessins



Référence	Montage	Type de produit	Portance par paire en kg	Type de conditionnement
21335-35-0300	montage latéral	standard	240	1 pièce = 1 paire
21335-35-0350	montage latéral	standard	255	1 pièce = 1 paire
21335-35-0400	montage latéral	standard	270	1 pièce = 1 paire
21335-35-0450	montage latéral	standard	285	1 pièce = 1 paire
21335-35-0500	montage latéral	standard	300	1 pièce = 1 paire
21335-35-0550	montage latéral	standard	300	1 pièce = 1 paire
21335-35-0600	montage latéral	standard	300	1 pièce = 1 paire
21335-35-0650	montage latéral	standard	295	1 pièce = 1 paire
21335-35-0700	montage latéral	standard	290	1 pièce = 1 paire
21335-35-0800	montage latéral	standard	270	1 pièce = 1 paire
21335-35-0900	montage latéral	standard	250	1 pièce = 1 paire
21335-35-1000	montage latéral	standard	230	1 pièce = 1 paire

Référence	A	A1	A2	A3	A4	A5	B	H	Course S	L
21335-35-0300	7,5	142,5	285	75	125	150	26,5	80	300	300
21335-35-0350	7,5	167,5	335	100	150	200	26,5	80	350	350
21335-35-0400	7,5	192,5	385	125	175	250	26,5	80	400	400
21335-35-0450	7,5	217,5	435	150	200	300	26,5	80	450	450
21335-35-0500	7,5	242,5	485	175	225	350	26,5	80	500	500
21335-35-0550	7,5	267,5	535	200	250	400	26,5	80	550	550
21335-35-0600	7,5	292,5	585	225	275	450	26,5	80	600	600
21335-35-0650	7,5	317,5	635	250	300	500	26,5	80	650	650
21335-35-0700	7,5	342,5	685	275	325	550	26,5	80	700	700
21335-35-0800	7,5	392,5	785	325	375	650	26,5	80	800	800
21335-35-0900	7,5	442,5	885	375	425	750	26,5	80	900	900
21335-35-1000	7,5	492,5	985	425	475	850	26,5	80	1000	1000

Description de l'article/illustrations du produit



Description

Matière :

Équerres de montage en acier.

Finition :

Équerres de montage zinguées.

Remarques concernant la commande :

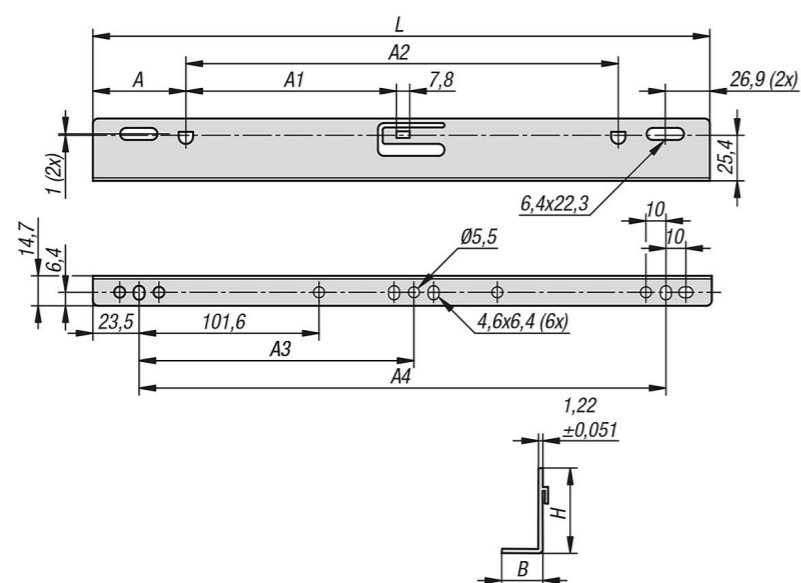
Vendus par paire.

Éléments de fixation inclus.

Nota :

En option pour le montage au sol, le montage sur plate-forme ou le montage latéral.

Dessins



Aperçu des articles

Référence	A	A1	A2	A3	A4	B	H	L	Type de conditionnement
21335-80-0347	55,1	114,4	236,5	150	300	14,7	35,7	346,7	1 pièce = 1 paire
21335-80-0397	55,1	139,4	286,5	175	350	14,7	35,7	396,7	1 pièce = 1 paire
21335-80-0447	55,1	164,4	336,6	200	400	14,7	35,7	446,8	1 pièce = 1 paire
21335-80-0497	55,1	189,4	386,6	225	450	14,7	35,7	496,8	1 pièce = 1 paire

Description de l'article/illustrations du produit



Description

Matière :

Rail et chariot en acier à roulement.
Billes en acier à roulement.
Cage à billes en acier.

Finition :

Rail, chariot et cage à billes zingués.
Voies de roulement trempées par induction.
Billes trempées.

Nota :

Rail télescopique comprenant deux rails de guidage reliés entre eux en profil à double T, qui constituent l'élément intermédiaire, et deux chariots servant d'élément fixe et d'élément mobile pour former la liaison avec la construction adjacente. Grande capacité de charge et faible flexion grâce à sa structure carrée compacte autorisant des charges élevées. La course maximale est supérieure à la longueur du rail télescopique en position rétractée. Préférer une position de montage horizontale. Pour le montage, il est nécessaire de retirer la vis d'arrêt du rail pour accéder à tous les trous de fixation et de la replacer ensuite. Une fois la vis d'arrêt retirée, la course peut s'effectuer des deux côtés.

Les butées à vis internes servent de limites à la cage. Pour un système soumis à des contraintes, prévoir des butées à vis externes.

Forme A :

Pour le montage du rail, utiliser des vis à tête fraisée selon DIN EN ISO 10642 de classe de résistance 10.9.

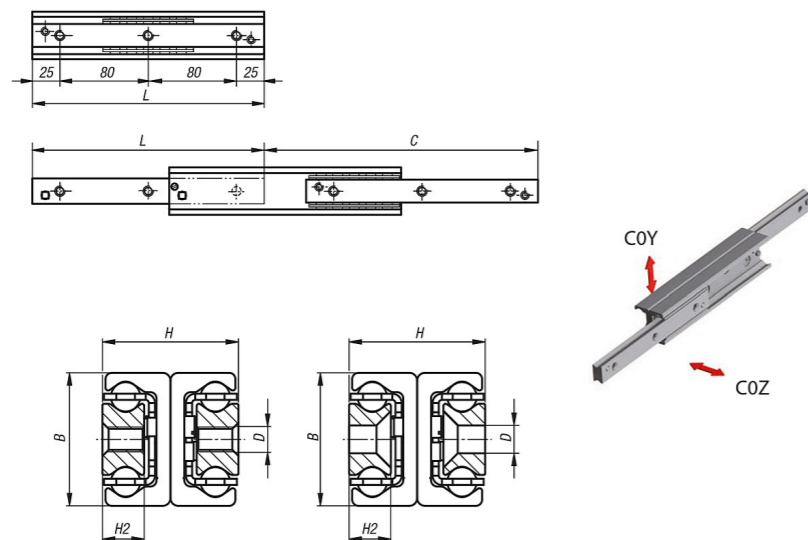
Forme B :

Pour le montage du rail, utiliser des vis de classe de résistance 10.9.

La vitesse maximale de déplacement est de 0,8 m/s.

Température d'utilisation de -30 °C à +170 °C.

Dessins



Aperçu des articles

Référence	Forme	Finition	Taille	B	C	D	D pour vis	H	H2	L	COY N	COZ N	Nombre d'alésages
21336-1280210	A	Taraudage	28	28	232	M5	-	26	7,5	210	432	302	3
21336-1280370	A	Taraudage	28	28	380	M5	-	26	7,5	370	968	471	5
21336-1280450	A	Taraudage	28	28	464	M5	-	26	7,5	450	1169	385	6
21336-1280530	A	Taraudage	28	28	548	M5	-	26	7,5	530	1107	325	7
21336-1350370	A	Taraudage	35	35	406	M6	-	34	10	370	1025	718	5
21336-1350450	A	Taraudage	35	35	494	M6	-	34	10	450	1250	793	6
21336-1350530	A	Taraudage	35	35	558	M6	-	34	10	530	1685	728	7
21336-1350610	A	Taraudage	35	35	646	M6	-	34	10	610	1908	626	8
21336-1430450	A	Taraudage	43	43	486	M8	-	44	13,5	450	1828	1279	6
21336-1430530	A	Taraudage	43	43	556	M8	-	44	13,5	530	2375	1434	7
21336-1430610	A	Taraudage	43	43	626	M8	-	44	13,5	610	2934	1300	8
21336-1430770	A	Taraudage	43	43	796	M8	-	44	13,5	770	3055	1016	10
21336-1430930	A	Taraudage	43	43	966	M8	-	44	13,5	930	2506	833	12
21336-2280210	B	Trou fraisé	28	28	232	-	M5	26	7,5	210	432	302	3
21336-2280370	B	Trou fraisé	28	28	380	-	M5	26	7,5	370	968	471	5
21336-2280450	B	Trou fraisé	28	28	464	-	M5	26	7,5	450	1169	385	6
21336-2280530	B	Trou fraisé	28	28	548	-	M5	26	7,5	530	1107	325	7
21336-2350370	B	Trou fraisé	35	35	406	-	M6	34	10	370	1025	718	5
21336-2350450	B	Trou fraisé	35	35	494	-	M6	34	10	450	1250	793	6
21336-2350530	B	Trou fraisé	35	35	558	-	M6	34	10	530	1685	728	7
21336-2350610	B	Trou fraisé	35	35	646	-	M6	34	10	610	1908	626	8
21336-2430450	B	Trou fraisé	43	43	486	-	M8	44	13,5	450	1828	1279	6
21336-2430530	B	Trou fraisé	43	43	556	-	M8	44	13,5	530	2375	1434	7
21336-2430610	B	Trou fraisé	43	43	626	-	M8	44	13,5	610	2934	1300	8
21336-2430770	B	Trou fraisé	43	43	796	-	M8	44	13,5	770	3055	1016	10
21336-2430930	B	Trou fraisé	43	43	966	-	M8	44	13,5	930	2506	833	12

Description de l'article/illustrations du produit



Description

Matière :

Rail et chariot en acier à roulement.
Billes en acier à roulement.
Cage à billes en acier.

Finition :

Rail, chariot et cage à billes zingués.
Voies de roulement trempées par induction.
Billes trempées.

Nota :

Rail télescopique comprenant deux rails de guidage servant d'élément fixe et d'élément mobile et deux chariots qui, reliés entre eux, constituent l'élément intermédiaire. Cette disposition protège bien les cages à billes ouvertes des impuretés. La course maximale est supérieure à la longueur du rail télescopique en position rétractée. Préférer une position de montage horizontale. Pour le montage, il est nécessaire de retirer la vis d'arrêt du rail pour accéder à tous les trous de fixation et de la replacer ensuite. Une fois la vis d'arrêt retirée, la course peut s'effectuer des deux côtés.

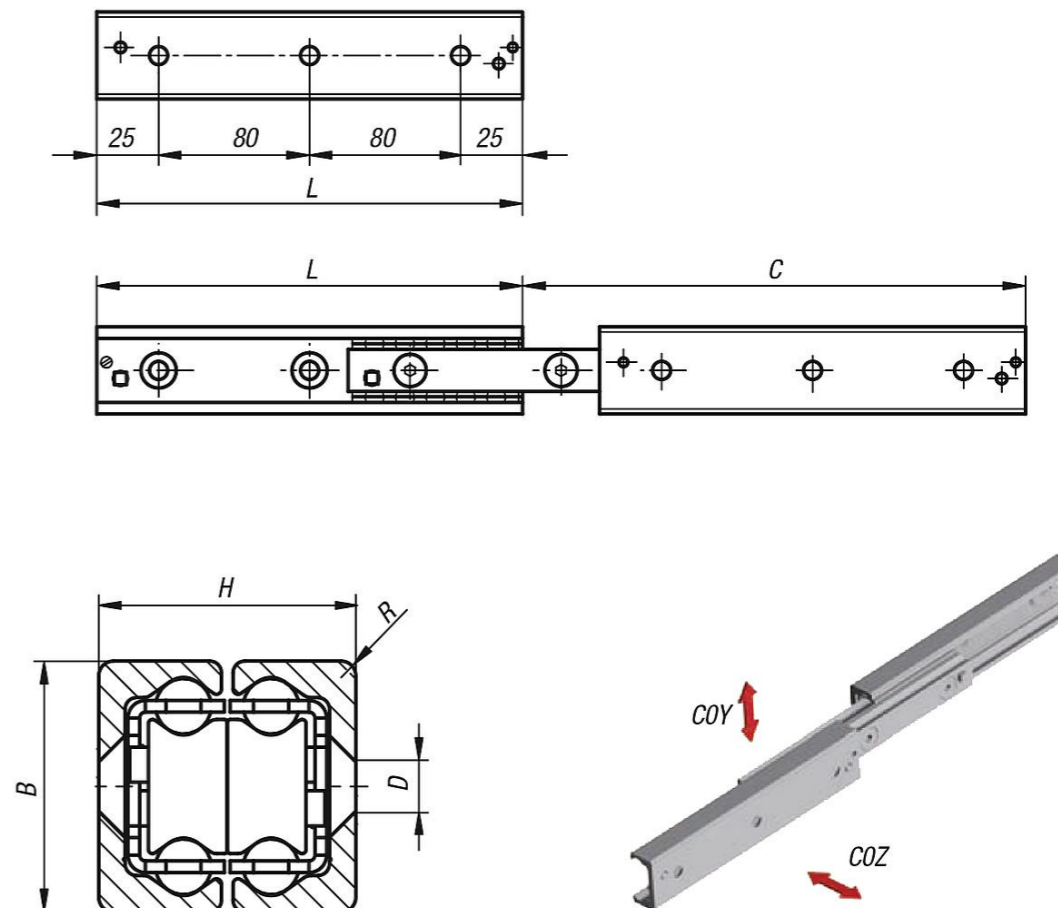
Les butées à vis internes servent de limites à la cage. Pour un système soumis à des contraintes, prévoir des butées à vis externes.

Pour le montage du rail, utiliser des vis à tête fraisée selon DIN EN ISO 10642 de classe de résistance 10.9.

La vitesse maximale de déplacement est de 0,8 m/s.

Température d'utilisation de -30 °C à +170 °C.

Dessins



Aperçu des articles

Référence	Taille	B	C Course	D pour vis	H	L	R	COY N	COZ N	Nombre d'alésages
21338-280210	28	28	232	M5	26	210	1	432	302	3
21338-280370	28	28	380	M5	26	370	1	482	482	5
21338-280450	28	28	434	M5	26	450	1	393	393	6
21338-280530	28	28	548	M5	26	530	1	332	332	7
21338-350370	35	35	406	M6	34	370	2	522	522	5
21338-350450	35	35	494	M6	34	450	2	429	429	6
21338-350530	35	35	558	M6	34	530	2	394	394	7
21338-350610	35	35	646	M6	34	610	2	338	338	8
21338-430450	43	43	486	M8	44	450	2,5	1331	1279	6
21338-430530	43	43	556	M8	44	530	2,5	1193	1193	7
21338-430610	43	43	626	M8	44	610	2,5	1082	1082	8
21338-430770	43	43	796	M8	44	770	2,5	845	845	10
21338-430930	43	43	966	M8	44	930	2,5	693	693	12

Description de l'article/illustrations du produit



Description

Matériau :

Rail et chariot en acier à roulement.
Billes : acier à roulement.

Finition :

Rail et chariot zingués.
Voies de roulement trempées par induction.
Billes trempées.

Nota :

Rail télescopique se composant d'un rail de guidage fixe et d'un chariot mobile.
Le chariot peut avancer d'un côté d'un peu plus de la moitié de la longueur du rail (course C). En retirant la vis d'arrêt, l'extension partielle de la course C est possible des deux côtés. La course totale s'élève ainsi à 2 fois la course C.
Cette construction compacte et simple permet une très grande capacité de charge.
La vitesse de déplacement maximale s'élève à 0,8 m/s.

Résiste à des températures de -30 °C à +170 °C.

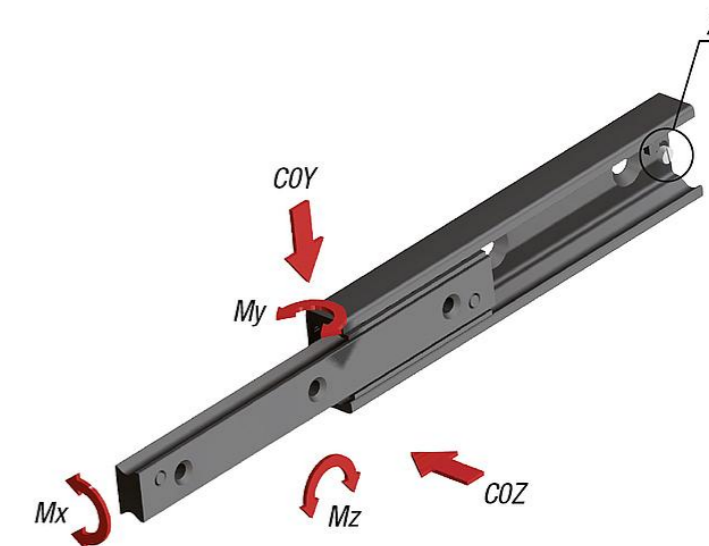
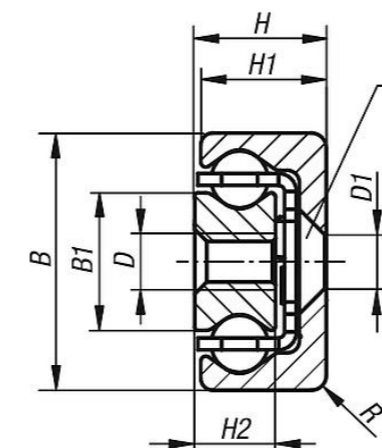
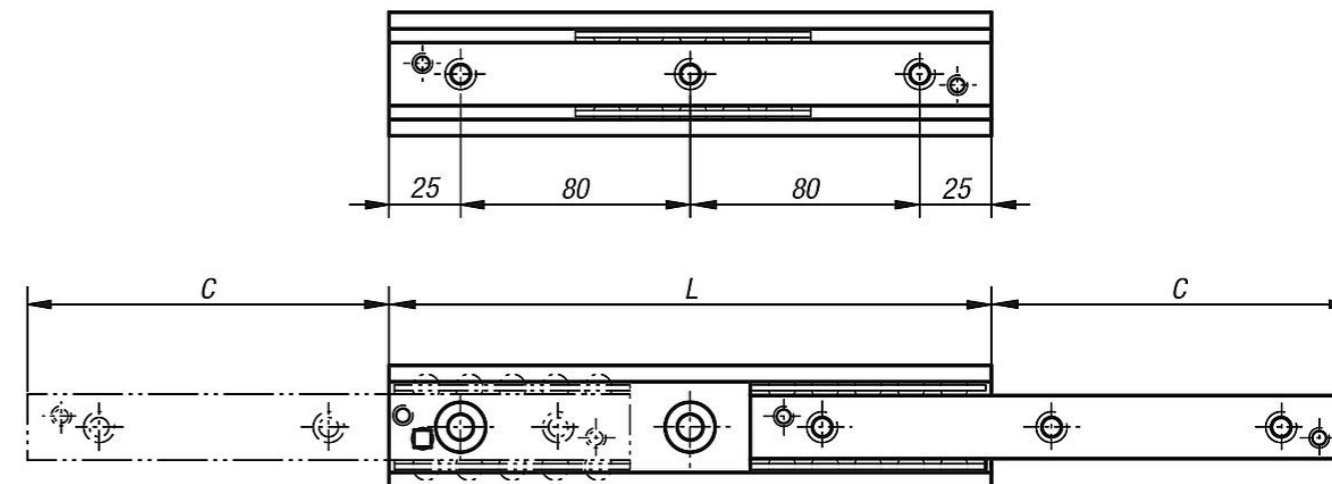
Sur demande :

Autres longueurs (dimensions de la grille 80 mm).
Taille 28 jusqu'à 1170 mm au maximum.
Taille 35 jusqu'à 1490 mm au maximum.
Taille 43 jusqu'à 1970 mm au maximum.

Indication de dessin :

- 1) Pour vis à tête fraisée DIN 7991
- 2) Vis d'arrêt

Dessins



Aperçu des articles

Référence	Taille	B	B1	C Course	D	D1	H	H1	H2	L	R	COY N	COZ N	Mx Nm	My Nm	Mz Nm	Nombre d'alésages
21340-280290	28	28	15	148	M5	M5	13	12,25	7,5	290	1	1934	1345	39,6	132	188	4
21340-280370	28	28	15	190	M5	M5	13	12,25	7,5	370	1	2445	1711	50,4	213	305	5
21340-280450	28	28	15	232	M5	M5	13	12,25	7,5	450	1	2955	2069	61,2	314	449	6
21340-280530	28	28	15	274	M5	M5	13	12,25	7,5	530	1	3466	2426	72	435	621	7
21340-280610	28	28	15	315	M5	M5	13	12,25	7,5	610	1	3986	2790	82,8	575	821	8
21340-350290	35	35	15,8	159	M6	M6	17	16	10	290	2	2060	1442	46,9	146	208	4
21340-350370	35	35	15,8	203	M6	M6	17	16	10	370	2	2638	1847	59,9	238	340	5
21340-350450	35	35	15,8	247	M6	M6	17	16	10	450	2	3217	2252	73	345	505	6
21340-350530	35	35	15,8	279	M6	M6	17	16	10	530	2	4282	2997	90,4	543	775	7
21340-350610	35	35	15,8	323	M6	M6	17	16	10	610	2	4858	3401	103,5	711	1015	8
21340-430290	43	43	23	158	M8	M8	22	21	13,5	290	2,5	2872	2010	93,8	201	288	4
21340-430370	43	43	23	208	M8	M8	22	21	13,5	370	2,5	3377	2364	115,9	308	440	5
21340-430450	43	43	23	243	M8	M8	22	21	13,5	450	2,5	4690	3283	149,2	509	728	6
21340-430530	43	43	23	278	M8	M8	22	21	13,5	530	2,5	6039	4227	182,4	762	1088	7
21340-430610	43	43	23	313	M8	M8	22	21	13,5	610	2,5	7411	5188	215,6	1064	1521	8

Description de l'article/illustrations du produit



Description

Matériau :

Rail et chariot en acier à roulement.
Billes : acier à roulement.

Finition :

Rail et chariot zingués.
Voies de roulement trempées par induction.
Billes trempées.

Nota :

Rail télescopique comprenant deux rails de guidage servant d'élément fixe et d'élément mobile et d'un chariot intermédiaire en forme de S. Cet élément possède une rigidité et un moment d'inertie élevés, tout en étant de construction compacte. Il en résulte une capacité de charge élevée avec faible flexion à l'état déployé. La course maximale est supérieure à la longueur du rail télescopique en position rétractée.

Pour le montage du rail, utiliser des vis à tête fraisée selon DIN EN ISO 10642 de classe de résistance 10.9.

La vitesse maximale de déplacement est de 0,8 m/s.

Température d'utilisation de -30 °C à +110 °C.

Sur demande :

Autres longueurs (dimensions de la grille 80 mm).

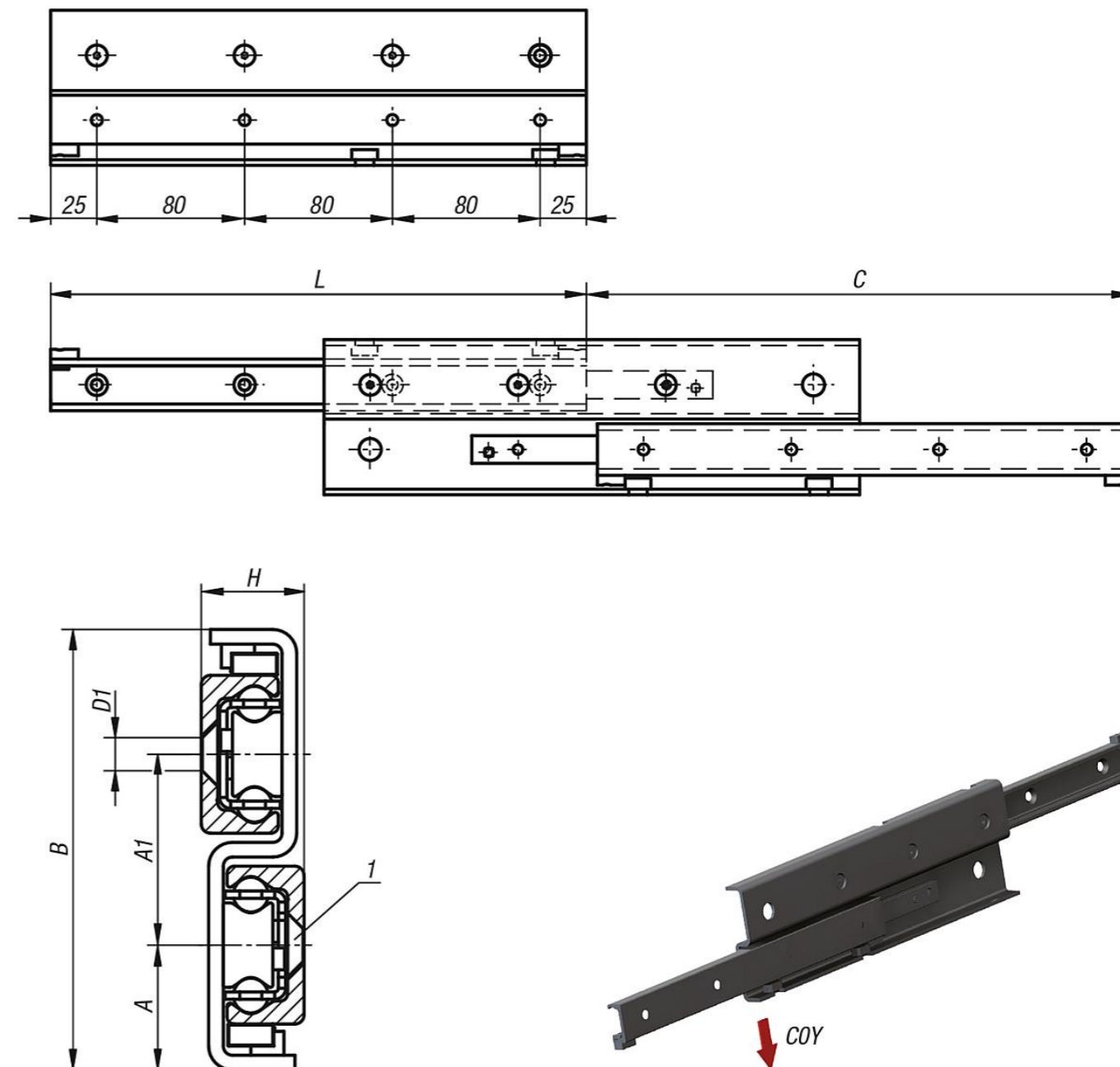
Taille 28 jusqu'à 1490 mm au maximum.

Taille 43 jusqu'à 1970 mm au maximum.

Indication de dessin :

1) Pour vis à tête fraisée DIN 7991

Dessins



Aperçu des articles

Référence	Taille	A	A1	B	C	D1	H	L	COY	Nombre d'alésages
21342-280290	28	24,5	36	85	296	M5	17	290	570	4 (3 accessibles)
21342-280370	28	24,5	36	85	380	M5	17	370	769	5 (4 accessibles)
21342-280450	28	24,5	36	85	464	M5	17	450	969	6 (4 accessibles)
21342-280530	28	24,5	36	85	548	M5	17	530	1170	7 (6 accessibles)
21342-280610	28	24,5	36	85	630	M5	17	610	1376	8 (6 accessibles)
21342-350450	35	30,5	43	104	494	M6	22,5	450	1250	6 (5 accessibles)
21342-350530	35	30,5	43	104	558	M6	22,5	530	1685	7 (6 accessibles)
21342-350690	35	30,5	43	104	734	M6	22,5	690	2132	9 (7 accessibles)
21342-350850	35	30,5	43	104	886	M6	22,5	850	2801	11 (9 accessibles)
21342-430530	43	34	52	120	556	M8	28	530	2061	7 (6 accessibles)
21342-430610	43	34	52	120	626	M8	28	610	2603	8 (6 accessibles)
21342-430690	43	34	52	120	726	M8	28	690	2775	9 (7 accessibles)
21342-430770	43	34	52	120	796	M8	28	770	3319	10 (7 accessibles)
21342-430850	43	34	52	120	866	M8	28	850	3873	11 (9 accessibles)



www.norelem.com