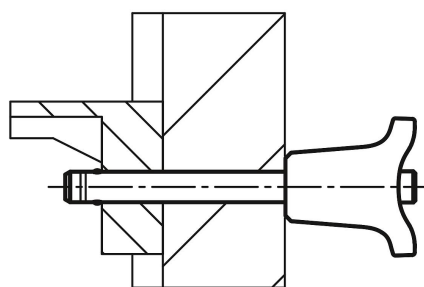


## Description de l'article/illustrations du produit

**Description****Matière :**

Poignée en thermoplastique.  
 Bouton pression 1.4305.  
 Goupille en Inox 1.4542.  
 Billes en Inox 1.4125.  
 Ressort de pression en Inox 1.4310.

**Finition :**

Poignée gris foncé ou rouge signalisation RAL 3020.  
 Inox brillant.

**Nota :**

Les goupilles d'arrêt autobloquantes permettent d'assembler ou de fixer rapidement et simplement des composants.

Un appui sur le bouton pression permet de déverrouiller les deux billes et donc de désolidariser les pièces. En relâchant le bouton pression, les billes se bloquent et procurent un assemblage sûr.

Force de cisaillement double section (F) = S · τ aB max.

Les données relatives à la force de cisaillement correspondent à la charge de rupture théorique.

Il s'agit de valeurs indicatives sans engagement, qui ne tiennent pas compte des facteurs de sécurité et excluent toute responsabilité. Les valeurs indiquées sont exclusivement destinées à des fins d'information et ne constituent pas une garantie juridique des propriétés.

Les valeurs de charge ont été calculées conformément à la norme DIN 50141. Chaque utilisateur doit déterminer lui-même si la goupille d'arrêt autobloquante est adaptée à l'application envisagée.

Les différents matériaux avec lesquels les goupilles d'arrêt autobloquantes sont utilisées, les conditions climatiques ainsi que l'usure peuvent influencer sur les valeurs définies.

Les goupilles d'arrêt à résistance élevée au cisaillement possèdent une rainure d'identification sur le boulon.

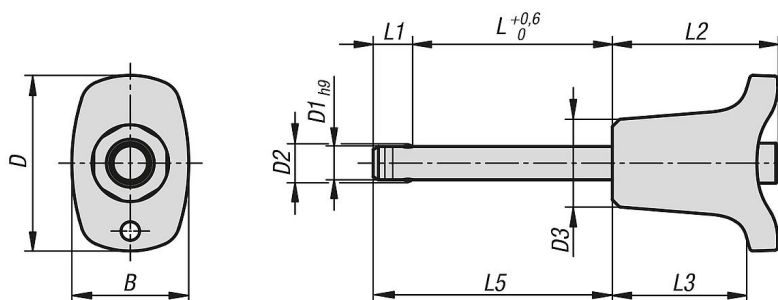
**Avantages :**

Plus grande capacité de charge par rapport aux goupilles d'arrêt standard.  
 La goupille en acier inoxydable 1.4542 est traitée, présente une résistance élevée au cisaillement et est extrêmement résistante.

**Accessoires :**

Douille de logement pour goupille d'arrêt 03197  
 Câble de sécurité en spirale 03199  
 Corde de maintien avec œillet 03199  
 Anneau 03199

## Dessins



## Aperçu des articles

Référence	Couleur de composant	B	D	D1	D2	D3	L	L1	L2	L3	L5	Alésage logement H11	Force de cisaillement double section max.kN
03420-012605010	gris foncé RAL 7021	17,6	26,4	5	5,5	13,2	10	5,9	25	20,2	15,9	5	24
03420-012605015	gris foncé RAL 7021	17,6	26,4	5	5,5	13,2	15	5,9	25	20,2	20,9	5	24
03420-012605020	gris foncé RAL 7021	17,6	26,4	5	5,5	13,2	20	5,9	25	20,2	25,9	5	24
03420-012605025	gris foncé RAL 7021	17,6	26,4	5	5,5	13,2	25	5,9	25	20,2	30,9	5	24
03420-012605030	gris foncé RAL 7021	17,6	26,4	5	5,5	13,2	30	5,9	25	20,2	35,9	5	24
03420-012606010	gris foncé RAL 7021	17,6	26,4	6	6,85	13,2	10	6,8	25	20,2	16,8	6	35
03420-012606015	gris foncé RAL 7021	17,6	26,4	6	6,85	13,2	15	6,8	25	20,2	21,8	6	35
03420-012606020	gris foncé RAL 7021	17,6	26,4	6	6,85	13,2	20	6,8	25	20,2	26,8	6	35
03420-012606025	gris foncé RAL 7021	17,6	26,4	6	6,85	13,2	25	6,8	25	20,2	31,8	6	35
03420-012606030	gris foncé RAL 7021	17,6	26,4	6	6,85	13,2	30	6,8	25	20,2	36,8	6	35
03420-012606035	gris foncé RAL 7021	17,6	26,4	6	6,85	13,2	35	6,8	25	20,2	41,8	6	35
03420-012606040	gris foncé RAL 7021	17,6	26,4	6	6,85	13,2	40	6,8	25	20,2	46,8	6	35
03420-012606045	gris foncé RAL 7021	17,6	26,4	6	6,85	13,2	45	6,8	25	20,2	51,8	6	35
03420-012606050	gris foncé RAL 7021	17,6	26,4	6	6,85	13,2	50	6,8	25	20,2	56,8	6	35
03420-013308020	gris foncé RAL 7021	23	33,2	8	9,5	17,3	20	7,8	33	26,1	27,8	8	63
03420-013308025	gris foncé RAL 7021	23	33,2	8	9,5	17,3	25	7,8	33	26,1	32,8	8	63
03420-013308030	gris foncé RAL 7021	23	33,2	8	9,5	17,3	30	7,8	33	26,1	37,8	8	63
03420-013308035	gris foncé RAL 7021	23	33,2	8	9,5	17,3	35	7,8	33	26,1	42,8	8	63
03420-013308040	gris foncé RAL 7021	23	33,2	8	9,5	17,3	40	7,8	33	26,1	47,8	8	63
03420-013308045	gris foncé RAL 7021	23	33,2	8	9,5	17,3	45	7,8	33	26,1	52,8	8	63
03420-013308050	gris foncé RAL 7021	23	33,2	8	9,5	17,3	50	7,8	33	26,1	57,8	8	63
03420-013310020	gris foncé RAL 7021	23	33,2	10	12	17,3	20	8,9	33	26,1	28,9	10	100
03420-013310025	gris foncé RAL 7021	23	33,2	10	12	17,3	25	8,9	33	26,1	33,9	10	100
03420-013310030	gris foncé RAL 7021	23	33,2	10	12	17,3	30	8,9	33	26,1	38,9	10	100
03420-013310035	gris foncé RAL 7021	23	33,2	10	12	17,3	35	8,9	33	26,1	43,9	10	100
03420-013310040	gris foncé RAL 7021	23	33,2	10	12	17,3	40	8,9	33	26,1	48,9	10	100
03420-013310045	gris foncé RAL 7021	23	33,2	10	12	17,3	45	8,9	33	26,1	53,9	10	100
03420-013310050	gris foncé RAL 7021	23	33,2	10	12	17,3	50	8,9	33	26,1	58,9	10	100
03420-013310060	gris foncé RAL 7021	23	33,2	10	12	17,3	60	8,9	33	26,1	68,9	10	100
03420-014612025	gris foncé RAL 7021	33	45,9	12	14,5	26,3	25	9,9	39,5	31,3	34,9	12	144
03420-014612030	gris foncé RAL 7021	33	45,9	12	14,5	26,3	30	9,9	39,5	31,3	39,9	12	144
03420-014612035	gris foncé RAL 7021	33	45,9	12	14,5	26,3	35	9,9	39,5	31,3	44,9	12	144
03420-014612040	gris foncé RAL 7021	33	45,9	12	14,5	26,3	40	9,9	39,5	31,3	49,9	12	144
03420-014612045	gris foncé RAL 7021	33	45,9	12	14,5	26,3	45	9,9	39,5	31,3	54,9	12	144
03420-014612050	gris foncé RAL 7021	33	45,9	12	14,5	26,3	50	9,9	39,5	31,3	59,9	12	144
03420-014612060	gris foncé RAL 7021	33	45,9	12	14,5	26,3	60	9,9	39,5	31,3	69,9	12	144
03420-014612070	gris foncé RAL 7021	33	45,9	12	14,5	26,3	70	9,9	39,5	31,3	79,9	12	144
03420-014612080	gris foncé RAL 7021	33	45,9	12	14,5	26,3	80	9,9	39,5	31,3	89,9	12	144
03420-014616030	gris foncé RAL 7021	33	45,9	16	19	26,3	30	13,1	39,5	31,3	43,1	16	257
03420-014616035	gris foncé RAL 7021	33	45,9	16	19	26,3	35	13,1	39,5	31,3	48,1	16	257
03420-014616040	gris foncé RAL 7021	33	45,9	16	19	26,3	40	13,1	39,5	31,3	53,1	16	257
03420-014616045	gris foncé RAL 7021	33	45,9	16	19	26,3	45	13,1	39,5	31,3	58,1	16	257
03420-014616050	gris foncé RAL 7021	33	45,9	16	19	26,3	50	13,1	39,5	31,3	63,1	16	257
03420-014616060	gris foncé RAL 7021	33	45,9	16	19	26,3	60	13,1	39,5	31,3	73,1	16	257
03420-014616070	gris foncé RAL 7021	33	45,9	16	19	26,3	70	13,1	39,5	31,3	83,1	16	257
03420-014616080	gris foncé RAL 7021	33	45,9	16	19	26,3	80	13,1	39,5	31,3	93,1	16	257
03420-01842605010	rouge traffic RAL 3020	17,6	26,4	5	5,5	13,2	10	5,9	25	20,2	15,9	5	24
03420-01842605015	rouge traffic RAL 3020	17,6	26,4	5	5,5	13,2	15	5,9	25	20,2	20,9	5	24

## Aperçu des articles

Référence	Couleur de composant	B	D	D1	D2	D3	L	L1	L2	L3	L5	Alésage logement H11	Force de cisaillement double section max.kN
03420-01842605020	rouge traffic RAL 3020	17,6	26,4	5	5,5	13,2	20	5,9	25	20,2	25,9	5	24
03420-01842605025	rouge traffic RAL 3020	17,6	26,4	5	5,5	13,2	25	5,9	25	20,2	30,9	5	24
03420-01842605030	rouge traffic RAL 3020	17,6	26,4	5	5,5	13,2	30	5,9	25	20,2	35,9	5	24
03420-01842606010	rouge traffic RAL 3020	17,6	26,4	6	6,85	13,2	10	6,8	25	20,2	16,8	6	35
03420-01842606015	rouge traffic RAL 3020	17,6	26,4	6	6,85	13,2	15	6,8	25	20,2	21,8	6	35
03420-01842606020	rouge traffic RAL 3020	17,6	26,4	6	6,85	13,2	20	6,8	25	20,2	26,8	6	35
03420-01842606025	rouge traffic RAL 3020	17,6	26,4	6	6,85	13,2	25	6,8	25	20,2	31,8	6	35
03420-01842606030	rouge traffic RAL 3020	17,6	26,4	6	6,85	13,2	30	6,8	25	20,2	36,8	6	35
03420-01842606035	rouge traffic RAL 3020	17,6	26,4	6	6,85	13,2	35	6,8	25	20,2	41,8	6	35
03420-01842606040	rouge traffic RAL 3020	17,6	26,4	6	6,85	13,2	40	6,8	25	20,2	46,8	6	35
03420-01842606045	rouge traffic RAL 3020	17,6	26,4	6	6,85	13,2	45	6,8	25	20,2	51,8	6	35
03420-01842606050	rouge traffic RAL 3020	17,6	26,4	6	6,85	13,2	50	6,8	25	20,2	56,8	6	35
03420-01843308020	rouge traffic RAL 3020	23	33,2	8	9,5	17,3	20	7,8	33	26,1	27,8	8	63
03420-01843308025	rouge traffic RAL 3020	23	33,2	8	9,5	17,3	25	7,8	33	26,1	32,8	8	63
03420-01843308030	rouge traffic RAL 3020	23	33,2	8	9,5	17,3	30	7,8	33	26,1	37,8	8	63
03420-01843308035	rouge traffic RAL 3020	23	33,2	8	9,5	17,3	35	7,8	33	26,1	42,8	8	63
03420-01843308040	rouge traffic RAL 3020	23	33,2	8	9,5	17,3	40	7,8	33	26,1	47,8	8	63
03420-01843308045	rouge traffic RAL 3020	23	33,2	8	9,5	17,3	45	7,8	33	26,1	52,8	8	63
03420-01843308050	rouge traffic RAL 3020	23	33,2	8	9,5	17,3	50	7,8	33	26,1	57,8	8	63
03420-01843310020	rouge traffic RAL 3020	23	33,2	10	12	17,3	20	8,9	33	26,1	28,9	10	100
03420-01843310025	rouge traffic RAL 3020	23	33,2	10	12	17,3	25	8,9	33	26,1	33,9	10	100
03420-01843310030	rouge traffic RAL 3020	23	33,2	10	12	17,3	30	8,9	33	26,1	38,9	10	100
03420-01843310035	rouge traffic RAL 3020	23	33,2	10	12	17,3	35	8,9	33	26,1	43,9	10	100
03420-01843310040	rouge traffic RAL 3020	23	33,2	10	12	17,3	40	8,9	33	26,1	48,9	10	100
03420-01843310045	rouge traffic RAL 3020	23	33,2	10	12	17,3	45	8,9	33	26,1	53,9	10	100
03420-01843310050	rouge traffic RAL 3020	23	33,2	10	12	17,3	50	8,9	33	26,1	58,9	10	100
03420-01843310060	rouge traffic RAL 3020	23	33,2	10	12	17,3	60	8,9	33	26,1	68,9	10	100
03420-01844612025	rouge traffic RAL 3020	33	45,9	12	14,5	26,3	25	9,9	39,5	31,3	34,9	12	144
03420-01844612030	rouge traffic RAL 3020	33	45,9	12	14,5	26,3	30	9,9	39,5	31,3	39,9	12	144
03420-01844612035	rouge traffic RAL 3020	33	45,9	12	14,5	26,3	35	9,9	39,5	31,3	44,9	12	144
03420-01844612040	rouge traffic RAL 3020	33	45,9	12	14,5	26,3	40	9,9	39,5	31,3	49,9	12	144
03420-01844612045	rouge traffic RAL 3020	33	45,9	12	14,5	26,3	45	9,9	39,5	31,3	54,9	12	144
03420-01844612050	rouge traffic RAL 3020	33	45,9	12	14,5	26,3	50	9,9	39,5	31,3	59,9	12	144
03420-01844612060	rouge traffic RAL 3020	33	45,9	12	14,5	26,3	60	9,9	39,5	31,3	69,9	12	144
03420-01844612070	rouge traffic RAL 3020	33	45,9	12	14,5	26,3	70	9,9	39,5	31,3	79,9	12	144
03420-01844612080	rouge traffic RAL 3020	33	45,9	12	14,5	26,3	80	9,9	39,5	31,3	89,9	12	144
03420-01844616030	rouge traffic RAL 3020	33	45,9	16	19	26,3	30	13,1	39,5	31,3	43,1	16	257
03420-01844616035	rouge traffic RAL 3020	33	45,9	16	19	26,3	35	13,1	39,5	31,3	48,1	16	257
03420-01844616040	rouge traffic RAL 3020	33	45,9	16	19	26,3	40	13,1	39,5	31,3	53,1	16	257
03420-01844616045	rouge traffic RAL 3020	33	45,9	16	19	26,3	45	13,1	39,5	31,3	58,1	16	257
03420-01844616050	rouge traffic RAL 3020	33	45,9	16	19	26,3	50	13,1	39,5	31,3	63,1	16	257
03420-01844616060	rouge traffic RAL 3020	33	45,9	16	19	26,3	60	13,1	39,5	31,3	73,1	16	257
03420-01844616070	rouge traffic RAL 3020	33	45,9	16	19	26,3	70	13,1	39,5	31,3	83,1	16	257
03420-01844616080	rouge traffic RAL 3020	33	45,9	16	19	26,3	80	13,1	39,5	31,3	93,1	16	257

Référence rouge traffic RAL 3020	B	D	D1	D2	D3	L	L1	L2	L3	L5	Alésage logement H11	Force de cisaillement double section max.kN
03420-01842605***	17,6	26,4	5	5,5	13,2	10/15/20/25/30	5,9	25	20,2	15,9/20,9/25,9/30,9/35,9	5	24
03420-01842606***	17,6	26,4	6	6,85	13,2	10/15/20/25/30/35/40/45/50	6,8	25	20,2	16,8/21,8/26,8/31,8/36,8/41,8/46,8/51,8/56,8	6	35
03420-01843308***	23	33,2	8	9,5	17,3	20/25/30/35/40/45/50	7,8	33	26,1	27,8/32,8/37,8/42,8/47,8/52,8/57,8	8	63
03420-01843310***	23	33,2	10	12	17,3	20/25/30/35/40/45/50/60	8,9	33	26,1	28,9/33,9/38,9/43,9/48,9/53,9/58,9/68,9	10	100
03420-01844612***	33	45,9	12	14,5	26,3	25/30/35/40/45/50/60/70/80	9,9	39,5	31,3	34,9/39,9/44,9/49,9/54,9/59,9/69,9/79,9/89,9	12	144
03420-01844616***	33	45,9	16	19	26,3	30/35/40/45/50/60/70/80	13,1	39,5	31,3	43,1/48,1/53,1/58,1/63,1/73,1/83,1/93,1	16	257