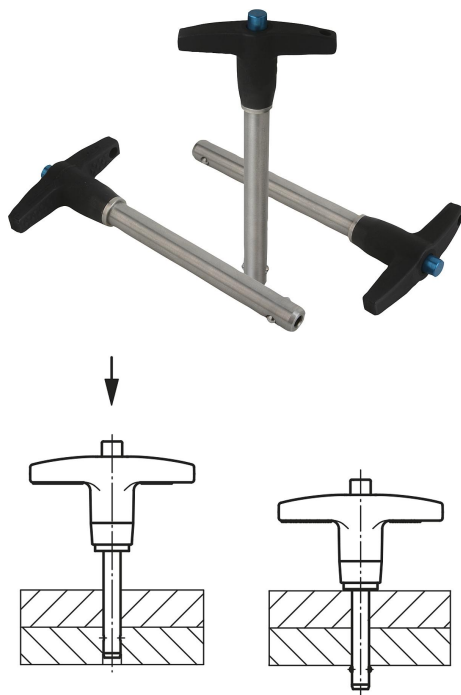


Description de l'article/illustrations du produit

**Description****Matière :**

Goupille en Inox 1.4542.
 Poignée en aluminium coulé sous pression EN-AC 46000.
 Bouton pression aluminium EN-AW 2024 T4.
 Billes en Inox 1.4125.
 Ressort de pression en Inox.

Finition :

Goupille en acier inox trempé, dureté min. 40 HRC et passivé.
 Poignée anodisée noire.
 Bouton pression anodisé bleu.
 Billes en acier trempé, dureté 58 +4 HRC et passivé.
 Ressort de pression passivé.

Nota :

Les goupilles d'arrêt autobloquantes permettent d'assembler ou de fixer rapidement et simplement des pièces ou des éléments. Un appui sur le bouton pression permet de déverrouiller les deux billes et donc de désolidariser les pièces. En relâchant le bouton pression, les billes se bloquent et procurent un assemblage sûr et indémontable. Les goupilles d'arrêt peuvent, si nécessaire, être équipées d'une corde de maintien.

Le boulon en inox trempé haute résistance supporte des sollicitations extrêmes avec une résistance très élevée à l'usure.

Force de cisaillement double section (F) = S · τ aB max.

Les données relatives à la force de cisaillement correspondent à la charge de rupture théorique.

Il s'agit de valeurs indicatives sans engagement, qui ne tiennent pas compte des facteurs de sécurité et excluent toute responsabilité. Les valeurs indiquées sont exclusivement destinées à des fins d'information et ne constituent pas une garantie juridique des propriétés.

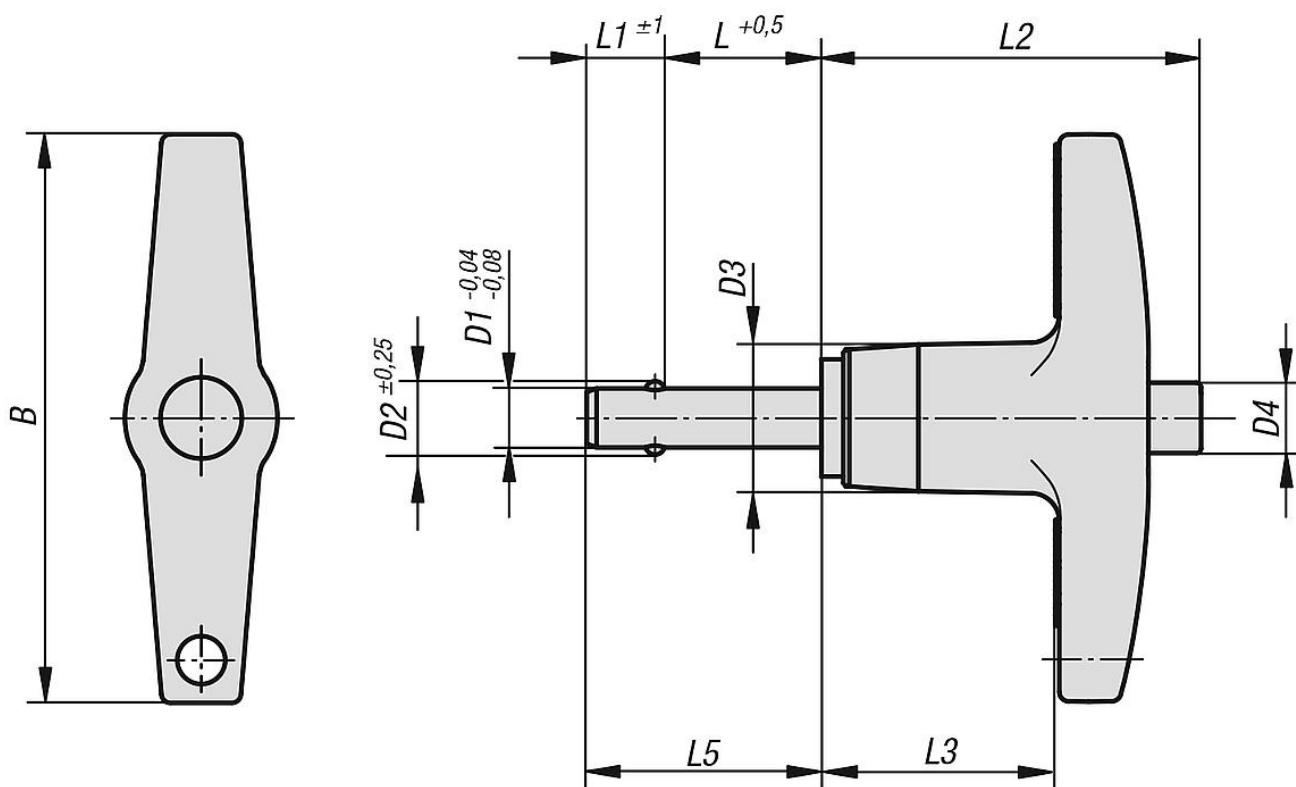
Les valeurs de charge ont été calculées conformément à la norme DIN 50141. Chaque utilisateur doit déterminer lui-même si la goupille d'arrêt autobloquante est adaptée à l'application envisagée.

Les différents matériaux avec lesquels les goupilles d'arrêt autobloquantes sont utilisées, les conditions climatiques ainsi que l'usure peuvent influencer sur les valeurs définies.

Accessoires :

Câble de sécurité en spirale 03199-10200
 Corde de maintien avec œillet 03199-....
 Anneau 03199-15/19/23/28
 Douille pour goupille d'arrêt 03197....

Dessins



Aperçu des articles

Référence	B	D1	D2	D3	D4	L	L1	L2	L3	L5	Alésage logement H11	Force de cisaillement double section max.kN
03196-24605***	46	5	5,54	11,9	5,8	10/15/20/25/30/35/40/50/60/70	6	30,7	19,3	16/21/26/31/36/41/46/56/66/76	5	24,4
03196-24606***	46	6	6,99	11,9	5,8	10/15/20/25/30/35/40/50/60/70/80	7	30,7	19,3	17/22/27/32/37/42/47/57/67/77/87	6	35,64
03196-24608***	46	8	9,42	11,9	5,8	10/15/20/25/30/35/40/50/60/70/80	8	30,7	19,3	18/23/28/33/38/43/48/58/68/78/88	8	63,8
03196-25110***	50,8	10	11,86	14,2	7,4	15/20/25/30/35/40/50/60/70/80/90/100	9	34,8	22,1	24/29/34/39/44/49/59/69/79/89/99/109	10	100,1
03196-25812***	57,2	12	14,45	18,3	10,7	20/25/30/35/40/50/60/70/80/90/100	10	40,6	25,4	30/35/40/45/50/60/70/80/90/100/110	12	144,06
03196-27816***	78	16	19	23,9	13,7	25/30/35/40/50/60/70/80/90/100	14	45	28,2	39/44/49/54/64/74/84/94/104/114	16	257,18