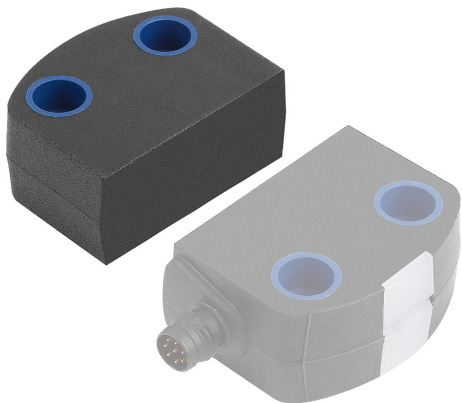


## Description de l'article/illustrations du produit



## Description

**Matière :**

Boîtier en plastique, thermoplastique.

**Finition :**

Mode de fonctionnement : RFID.

Indice de protection : IP 67.

**Nota :**

Actionneur pour capteur de sécurité RFID. Si l'actionneur se trouve dans la plage de la distance de commutation (porte de sécurité fermée), les sorties à semi-conducteur de du capteur de sécurité sont commutées.

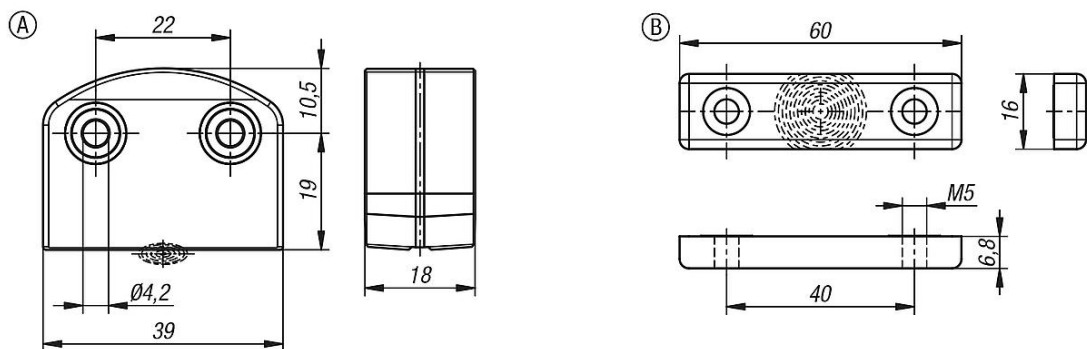
**Plage de température :**

-25 °C jusqu'à +65 °C.

**Accessoires :**

Capteur de sécurité RFID 83456.

## Dessins



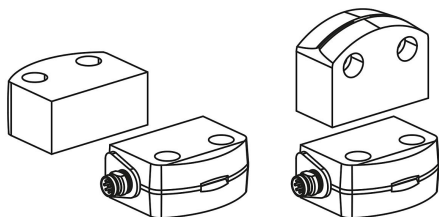
## Aperçu des articles

Référence	Forme	Type de forme
83456-10-1	A	standard
83456-10-2	B	compact

## Description de l'article/illustrations du produit



avec sortie de diagnostic conventionnelle		Affectation des broches du connecteur mâle ou femelle M8/M12, 8 pôles, code A
A1	$U_e$	1
X1	entrée de sécurité 1	2
A2	GND	3
Y1	sortie de sécurité 1	4
OUT	sortie de diagnostic	5
X2	entrée de sécurité 2	6
Y2	sortie de sécurité 2	7
IN	sans fonction	8



## Description

**Matière :**

Boîtier en plastique, thermoplastique.

**Finition :**

Mode de fonctionnement : RFID.

Type de tension : DC (tension continue).

Type de montage : non affleurant.

Indice de protection : IP 67.

**Remarques concernant la commande :**

Chaque capteur de sécurité nécessite un actionneur correspondant. L'actionneur doit être commandé séparément.

**Nota :**

Capteurs de sécurité à technologie RFID pour une utilisation sur les portes de sécurité, les capots de protection et les clapets. L'ouverture du dispositif de protection entraîne automatiquement l'arrêt du système en toute sécurité.

Les Capteurs de sécurité fonctionnent sans contact grâce à la technologie RFID. L'électronique est située dans un boîtier entièrement encapsulé. Possibilité de connecter jusqu'à 31 capteurs en série. Conviennent également aux installations dans lesquelles plusieurs portes de sécurité doivent être surveillées.

L'état de commutation est indiqué par trois LED.

Jaune : état de fonctionnement.

Vert : tension d'alimentation.

Rouge : défaut.

**Certifications :**

TÜV, cULus, EAC, FCC, IC.

**Normes respectées :**

ISO 13849-1, IEC 60947-5-3, EN62061, IEC 61508.

**Mode d'emploi :**

83456-11182 : codage universel. Tout actionneur adapté est détecté par le capteur de sécurité. Niveau de codage faible selon la norme ISO 14119.

83456-21182 : codage individuel, programmable à plusieurs reprises. Pour que l'actionneur soit reconnu par le capteur de sécurité, il doit être appairé à au capteur de sécurité en effectuant une programmation lors de la mise en service. Cet appairage garantit un niveau de sécurité particulièrement élevé contre l'altération. Niveau de codage élevé selon la norme ISO 14119. Le capteur de sécurité ne détecte que les actionneurs programmés. Lorsqu'un nouvel actionneur est programmé, le code de l'actionneur précédent est bloqué.

**Plage de température :**

-25 °C jusqu'à +65 °C.

**Accessoires :**

Actionneur pour capteur de sécurité à codage RFID 83456-10.

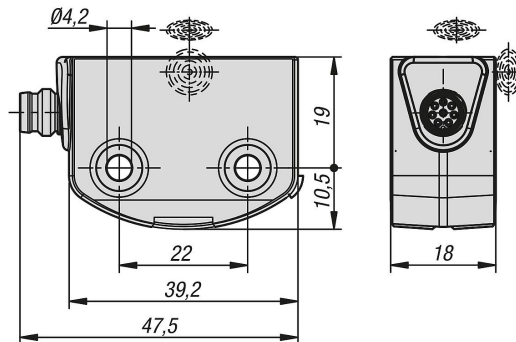
**Sécurité :**

Performance Level, jusqu'à : e

## Description de l'article/illustrations du produit

Catégorie selon EN 13849 : 4  
 Valeur PFH : 6,80 x 10<sup>-10</sup>/h  
 Safety Integrity Level (SIL), adapté pour : 3

## Dessins



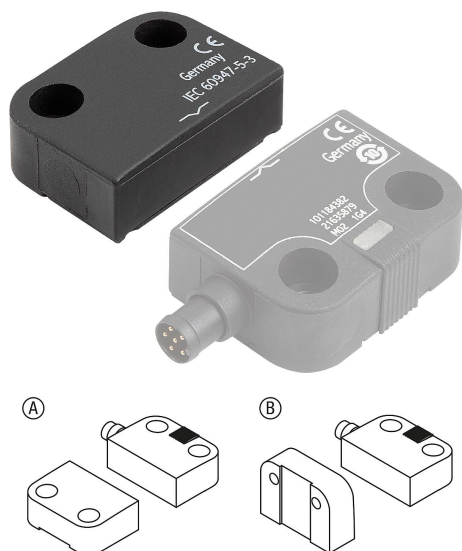
## Aperçu des articles

Référence	Finition 2	Nombre de LEDs	Tension de service V CC	Courant de service mA
83456-11182	Codage universel	3	24 (min. 20,4 - max. 26,4)	600
83456-21182	Codage individuel, programmable à plusieurs reprises	3	24 (min. 20,4 - max. 26,4)	600

Référence	Fréquence de commutation f (Hz)	Nombre de sorties numériques sécurisées	Nombre de sorties semi-conductrices avec fonction de signalisation	Distance de commutation sécurisée Sn frontale MARCHÉ mm	Distance de commutation sécurisée Sn frontale ARRÊT mm
83456-11182	1	2	1	10	18
83456-21182	1	2	1	10	18

Référence	Distance de commutation sécurisée Sn latérale MARCHÉ mm	Distance de commutation sécurisée Sn latérale ARRÊT mm	Distance de commutation Sn frontale mm	Distance de commutation Sn latérale mm	Type de raccordement	Nombre de pôles
83456-11182	6	15	12	9	Connecteurs M8	8 pôles
83456-21182	6	15	12	9	Connecteurs M8	8 pôles

## Description de l'article/illustrations du produit



## Description

**Matière :**

Boîtier en plastique, thermoplastique.

**Finition :**

Mode de fonctionnement : magnétique.

Indice de protection : IP 67.

**Nota :**

Si l'actionneur se trouve dans la plage de la distance de commutation (porte de sécurité fermée), les contacts de sécurité et, le cas échéant, les contacts de signalisation du capteur de sécurité sont commutés. Le contact est ainsi fermé au moyen d'un aimant (champ magnétique).

Forme A : actionneur au même niveau que le capteur de sécurité.

Forme B : actionneur décalé de 90° par rapport au capteur de sécurité.

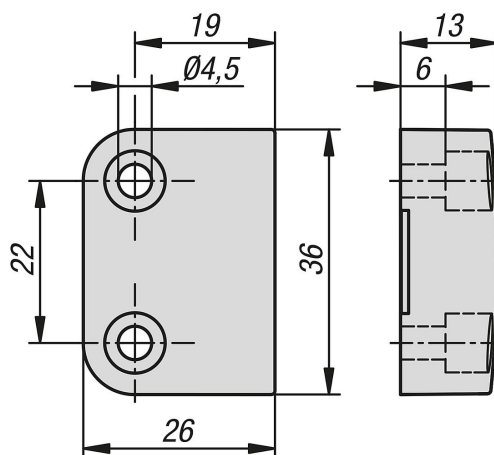
**Plage de température :**

-25 °C jusqu'à +70 °C

**Accessoires :**

Capteur de sécurité magnétique 83455.

## Dessins



## Aperçu des articles

Référence	Forme	Type de forme
83455-10-1	A	face active à l'avant
83455-10-2	B	face active latérale

Aperçu des articles

---

## Description de l'article/illustrations du produit

**Description****Matière :**

Boîtier en plastique, thermoplastique.

**Finition :**

Mode de fonctionnement : magnétique, contacts Reed.

Type de tension : DC (tension continue).

Type de montage : quasi affleurant.

Indice de protection : IP 67.

**Remarques concernant la commande :**

Chaque capteur de sécurité nécessite un actionneur correspondant. L'actionneur doit être commandé séparément.

**Nota :**

Capteurs de sécurité magnétiques pour une utilisation sur les portes de sécurité, les capots de protection et les clapets. L'ouverture du dispositif de protection entraîne automatiquement l'arrêt du système en toute sécurité.

Les capteurs de sécurité fonctionnent sans contact grâce à un système magnétique codé. L'électronique est située dans un boîtier entièrement encapsulé. Selon le modèle, l'état de commutation est indiqué par une LED.

**Certifications :**

TÜV, cULus, EAC.

**Normes respectées :**

ISO 13849-1, IEC 60947-5-3, BG-GS-ET-14.

**Plage de température :**

-25 °C jusqu'à +70 °C

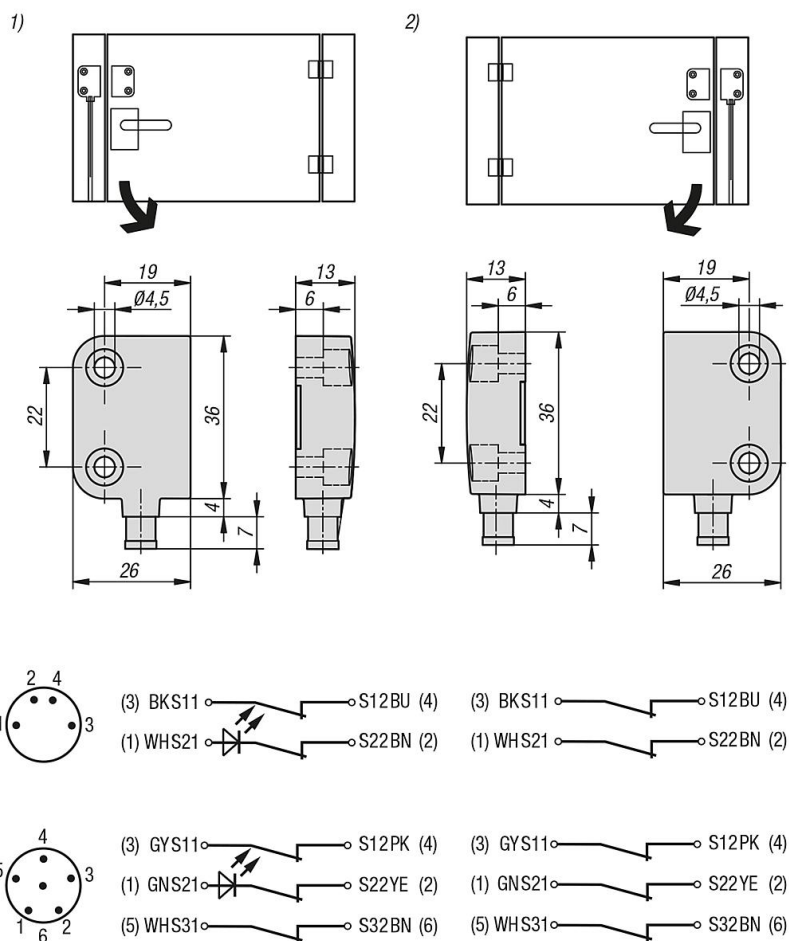
**Accessoires :**

Actionneur pour capteur de sécurité à codage magnétique 83455-10.

**Indication de dessin :**

- 1) droite
- 2) gauche

## Dessins



## Aperçu des articles

Référence	charnière de porte	Nombre de LEDs	Remarque	Contact de signalisation	Tension de commutation max. V DC
83455-1021061	‡ droite	-	-	oui	30
83455-2021061	à gauche	-	-	oui	30
83455-1021161	‡ droite	1	La LED s'allume lorsque la porte de sécurité est fermée	oui	24
83455-2021161	à gauche	1	La LED s'allume lorsque la porte de sécurité est fermée	oui	24
83455-1020142	‡ droite	1	La LED s'allume lorsque la porte de sécurité est fermée	non	24
83455-2020142	à gauche	1	La LED s'allume lorsque la porte de sécurité est fermée	non	24
83455-1020042	‡ droite	-	-	non	75
83455-2020042	à gauche	-	-	non	75

Référence	Courant de commutation max. A	Puissance de commutation max. VA	Fréquence de commutation max. Hz	Nombre d'ouvertures (contacts de sécurité)	Nombre d'ouvertures (contacts de signalisation)
83455-1021061	0,4	10	5	2	1
83455-2021061	0,4	10	5	2	1
83455-1021161	0	0,2	5	2	1
83455-2021161	0	0,2	5	2	1
83455-1020142	0	0,2	5	2	-
83455-2020142	0	0,2	5	2	-
83455-1020042	0,4	10	5	2	-
83455-2020042	0,4	10	5	2	-

Référence	Distance de commutation Sn MARCHÉ mm	Distance de commutation Sn ARRÊT mm	Type de raccordement	Nombre de pôles
83455-1021061	5	15	Connecteur 8 mm	6 pôles

## Aperçu des articles

Référence	Distance de commutation Sn MARCHE mm	Distance de commutation Sn ARRÊT mm	Type de raccordement	Nombre de pôles
83455-2021061	5	15	Connecteur 8 mm	6 pôles
83455-1021161	5	15	Connecteur 8 mm	6 pôles
83455-2021161	5	15	Connecteur 8 mm	6 pôles
83455-1020142	5	15	Connecteurs M8	4 pôles
83455-2020142	5	15	Connecteurs M8	4 pôles
83455-1020042	5	15	Connecteurs M8	4 pôles
83455-2020042	5	15	Connecteurs M8	4 pôles