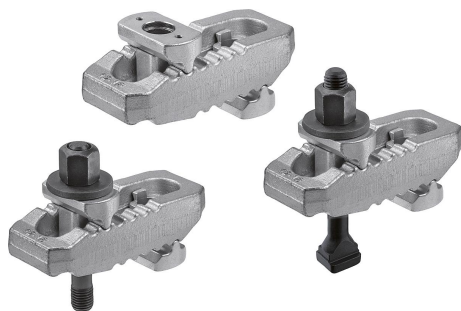


## Description de l'article/illustrations du produit



## Description

## Matière :

Acier.

## Finition :

Forme A : traité et zingué.

Forme B : traité et zingué.

Complet avec vis pour rainure en T DIN 787, rondelle DIN 6340 et écrou DIN 6330B.

Forme C : traité et zingué.

Complet avec goujon DIN 6379, rondelle DIN 6340 et écrou DIN 6330B.

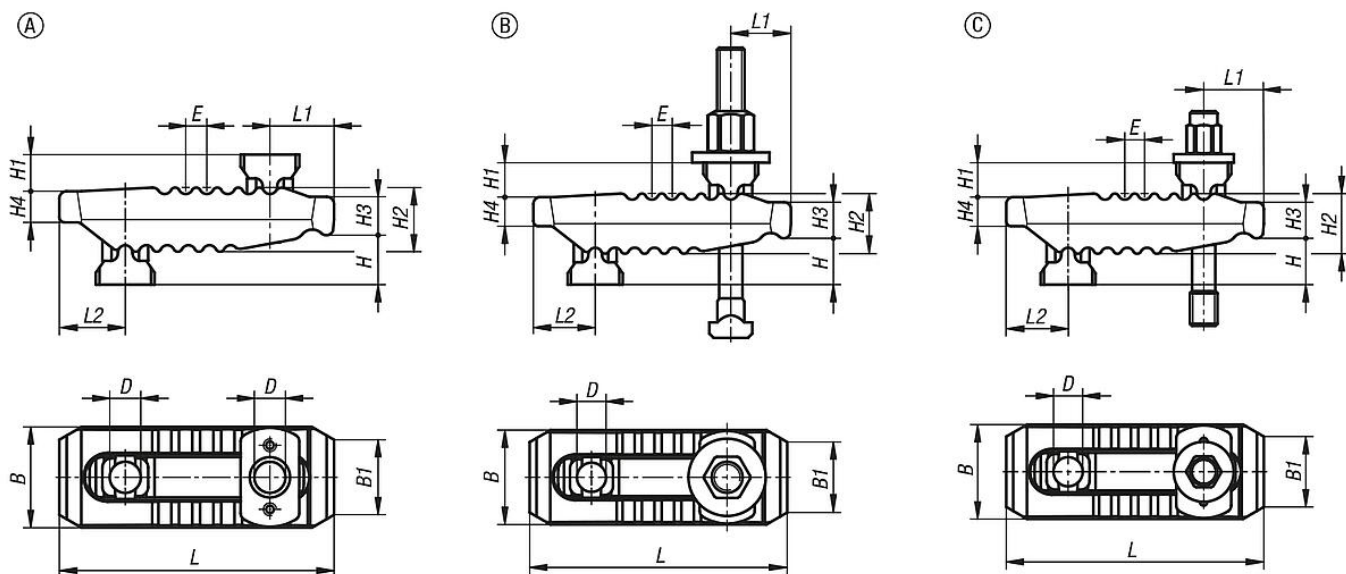
## Nota :

Les brides réglables peuvent être adaptées rapidement et sans cales supplémentaires à la situation de serrage. Les brides possèdent différents nez à leurs extrémités et peuvent ainsi être retournées selon l'application. De ce fait, les brides peuvent être utilisées de multiples façons, non seulement dans l'usinage avec ou sans enlèvement de copeaux, mais aussi dans les secteurs des outillages de presses et du moulage par injection.

## Accessoires :

Prolongateur d'appui 04204

## Dessins



## Aperçu des articles

## Bride réglable

Référence	Forme	Finition 2	B	B1	D	E	H	H1	H2	H3	H4	L	L1	L2	Largeur de la rainure	Vis de fixation	Force de serrage kN
04203-113115	A	-	44	30	13	11	0-55	18	27	17	12	115	25	30	10-12-14	-	30
04203-117150	A	-	55	41	17	12	0-70	20	36	21	17	150	35	36	12-14-16-18	-	40
04203-121187	A	-	62	30	21	14	0-80	30	42	27	20	187	44	44	16-18-20-22	-	60
04203-125235	A	-	70	30	25	17	0-100	31	51	34	24	235	60	47	20-22-24-28	-	75
04203-125285	A	-	73	30	25	17	0-100	35	56	35	24	285	62	51	20-22-24-28	-	75
04203-210115100	B	avec écrou en t	44	30	13	11	0-40	18	27	17	12	115	25	30	10	M10X100	25

## Aperçu des articles

Référence	Forme	Finition 2	B	B1	D	E	H Plage de serrage	H1	H2	H3	H4	L	L1	L2	Largeur de la rainure	Vis de fixation	Force de serrage kN
04203-212115125	B	avec écrou en t	44	30	13	11	0-55	18	27	17	12	115	25	30	12	M12X125	30
04203-214115125	B	avec écrou en t	44	30	13	11	0-55	18	27	17	12	115	25	30	14	M12X125	30
04203-212150160	B	avec écrou en t	55	41	17	12	0-70	20	36	21	17	150	35	36	12	M12X160	35
04203-214150160	B	avec écrou en t	55	41	17	12	0-70	20	36	21	17	150	35	36	14	M12X160	35
04203-216150160	B	avec écrou en t	55	41	17	12	0-70	20	36	21	17	150	35	36	16	M16X160	40
04203-218150160	B	avec écrou en t	55	41	17	12	0-70	20	36	21	17	150	35	36	18	M16X160	40
04203-216187200	B	avec écrou en t	62	30	21	14	0-80	30	42	27	20	187	44	44	16	M16X200	55
04203-218187200	B	avec écrou en t	62	30	21	14	0-80	30	42	27	20	187	44	44	18	M16X200	55
04203-220187200	B	avec écrou en t	62	30	21	14	0-80	30	42	27	20	187	44	44	20	M20X200	60
04203-222187200	B	avec écrou en t	62	30	21	14	0-80	30	42	27	20	187	44	44	22	M20X200	60
04203-220235250	B	avec écrou en t	70	30	25	17	0-100	31	51	34	24	235	60	47	20	M20X250	70
04203-222235250	B	avec écrou en t	70	30	25	17	0-100	31	51	34	24	235	60	47	22	M20X250	70
04203-224235250	B	avec écrou en t	70	30	25	17	0-100	31	51	34	24	235	60	47	24	M24X250	75
04203-228235250	B	avec écrou en t	70	30	25	17	0-100	31	51	34	24	235	60	47	28	M24X250	75
04203-312115100	C	avec goujon	44	30	13	11	0-30	18	27	17	12	115	25	30	-	M12X100	30
04203-312115125	C	avec goujon	44	30	13	11	0-55	18	27	17	12	115	25	30	-	M12X125	30
04203-312150125	C	avec goujon	55	41	17	12	0-50	20	36	21	17	150	35	36	-	M12X125	40
04203-312150160	C	avec goujon	55	41	17	12	0-70	20	36	21	17	150	35	36	-	M12X160	40
04203-316150125	C	avec goujon	55	41	17	12	0-40	20	36	21	17	150	35	36	-	M16X125	40
04203-316150160	C	avec goujon	55	41	17	12	0-70	20	36	21	17	150	35	36	-	M16X160	40
04203-320187160	C	avec goujon	62	30	21	14	0-40	30	42	27	20	187	44	44	-	M20X160	60
04203-320187200	C	avec goujon	62	30	21	14	0-80	30	42	27	20	187	44	44	-	M20X200	60
04203-320235200	C	avec goujon	70	30	25	17	0-70	31	51	34	24	235	60	47	-	M20X200	75
04203-320235250	C	avec goujon	70	30	25	17	0-100	31	51	34	24	235	60	47	-	M20X250	75
04203-324235200	C	avec goujon	70	30	25	17	0-50	31	51	34	24	235	60	47	-	M24X200	75
04203-324235250	C	avec goujon	70	30	25	17	0-100	31	51	34	24	235	60	47	-	M24X250	75