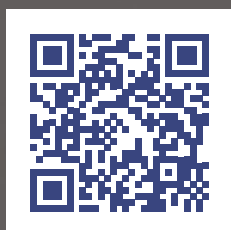


# BARRIÈRE ÉCLUSE DE SÉCURITÉ

## TYPE L - LEVANTE

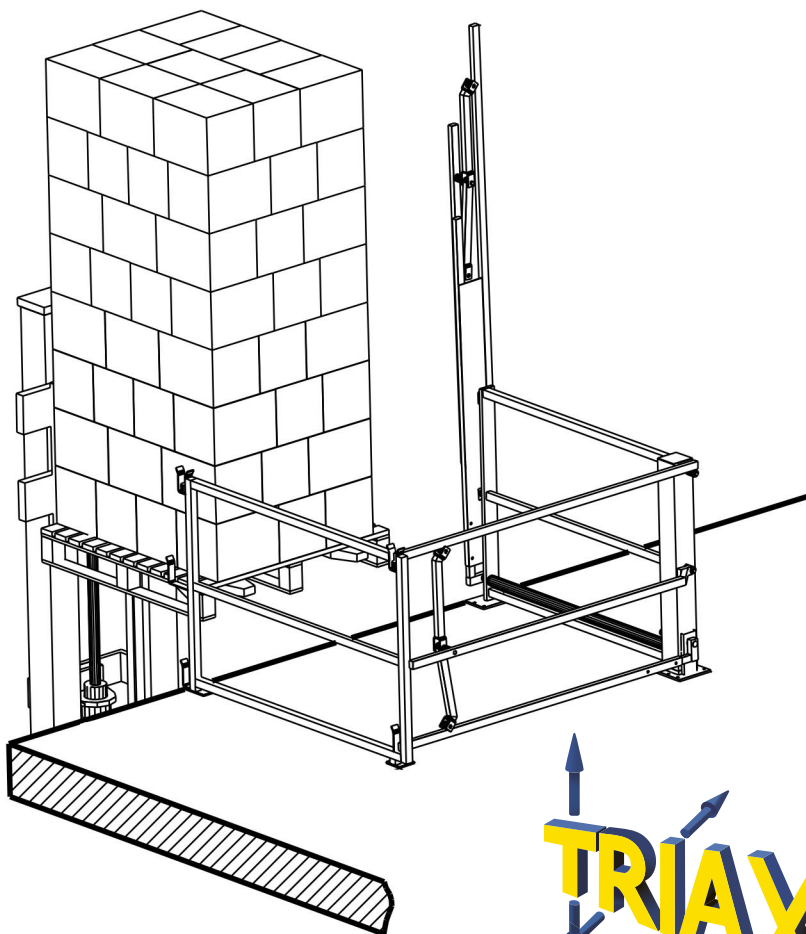


En totale harmonie avec le respect des normes et l'ergonomie des différents postes de travail, TRIAX développe une large gamme de barrières écluses de sécurité. Le principe de fonctionnement est d'assurer la continuité des garde-corps autour des zones de dépose des charges. Nos barrières écluses de sécurité sont certifiées TÜV SÜD.

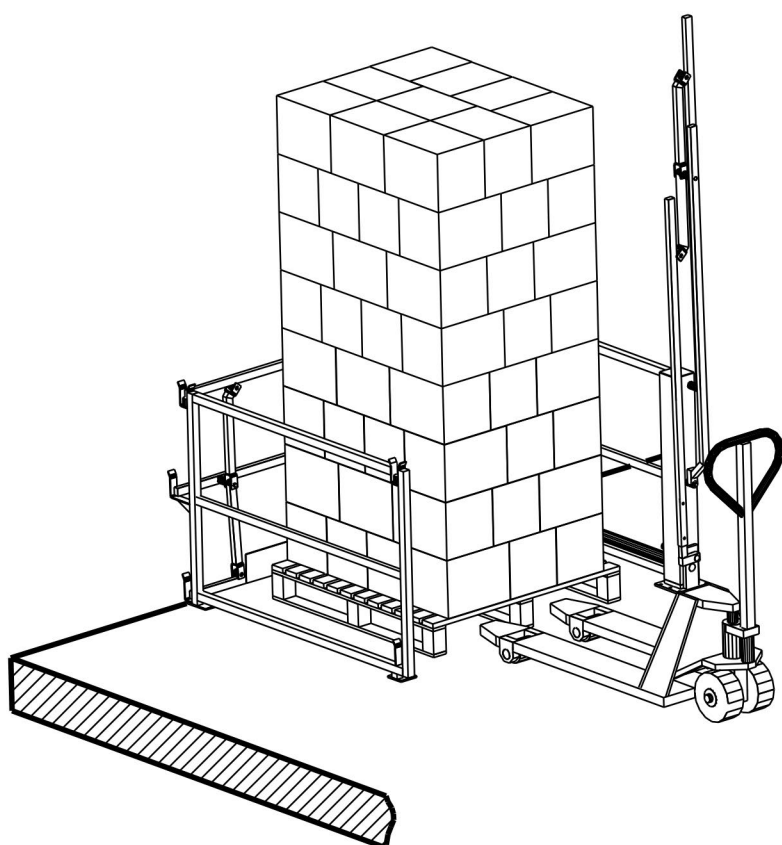


# FICHE TECHNIQUE

## BARRIÈRE TYPE L



**TRIAX**



- Manutention des charges au chariot élévateur ou au palan.
- Dimensions des charges à déterminer selon les besoins.
- Finition RAL 1021 (autres finitions sur demande: RAL, inox brossé, métallisation,...).
- Certifiée TÜV.

**TRIAX**

Z.A. - 67 rue des Vignes  
F-45240 MARCILLY EN VILLETTE

☎ +33 (0)2 38 76 12 00

@ triax@trias-securite.com

🌐 www.triax-securite.com