

Description de l'article/illustrations du produit

**Description****Matière :**

Charnière et caches en thermoplastique PA, renforcé de fibre de verre.

Axe : Inox.

Finition :

Charnière et caches noirs.

Axe : poli.

Nota :

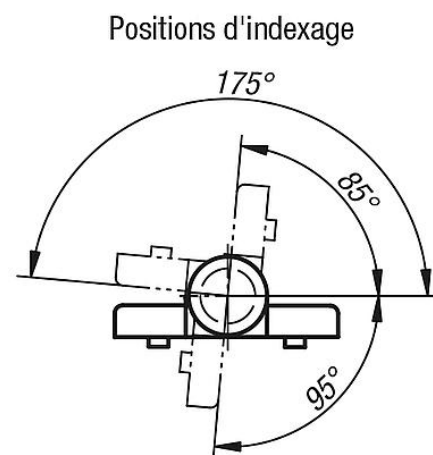
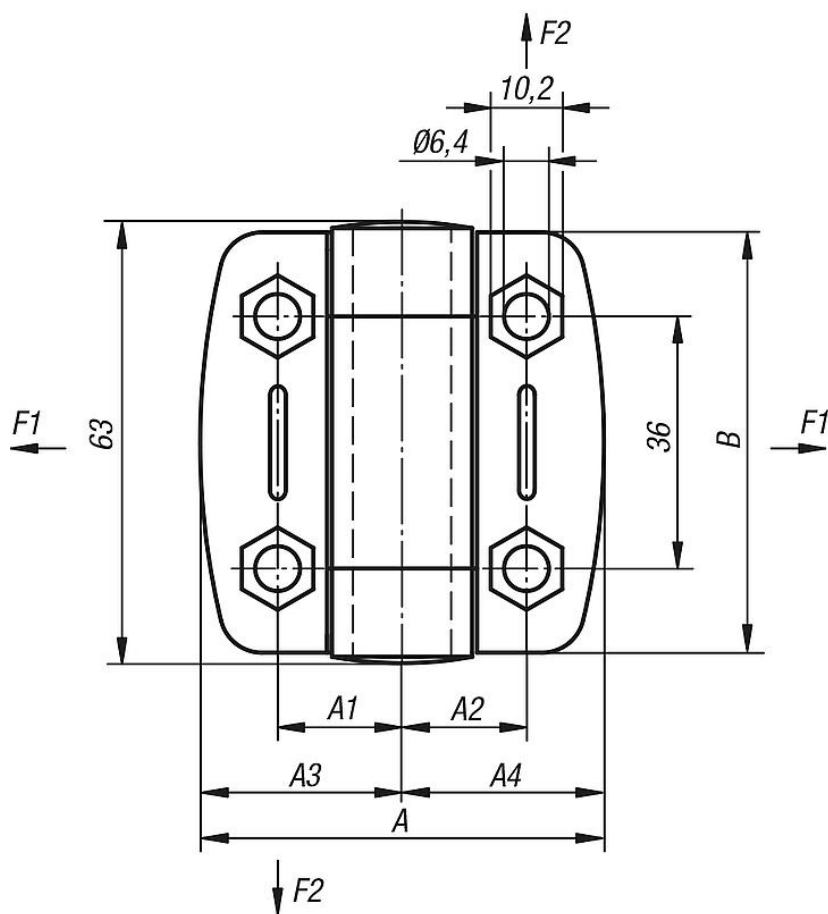
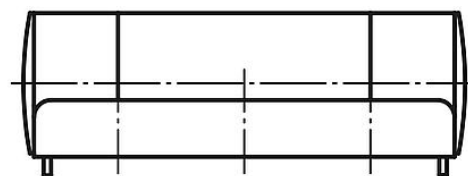
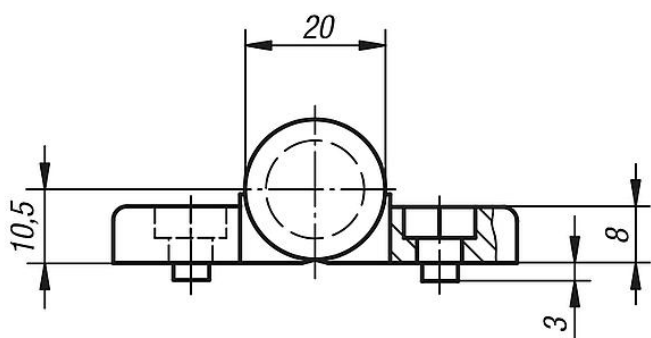
Les charnières sont équipées d'une fonction de verrouillage. Celle-ci permet de les verrouiller dans quatre positions et de maintenir ouverts ou hermétiquement fermés les portes et clapets. Les charnières sont disponibles avec et sans broche-guide pour profilés aluminium.

Les valeurs de charge admissible indiquées sont des valeurs indicatives sans engagement, qui ne tiennent pas compte des facteurs de sécurité et excluent toute responsabilité. Les valeurs indiquées sont exclusivement destinées à des fins d'information et ne constituent pas une garantie juridique des propriétés.

Les valeurs de charge admissible ont été déterminées dans des conditions de laboratoire. Chaque utilisateur doit déterminer lui-même si la charnière est adaptée à l'application envisagée.

Les différents matériaux sur lesquels les charnières sont fixées et les types de fixation, les conditions climatiques ainsi que l'usure peuvent influencer sur les valeurs définies.

Dessins



Aperçu des articles

Référence	A	A1	A2	A3	A4	B	Broches-guides pour rainure	F1 N	F2 N	Couple max. Nm
27857-56181800	54	17,75	17,75	27	27	56	-	400	350	2
27857-56181806	54	17,75	17,75	27	27	56	6	400	350	2
27857-56181808	54	17,75	17,75	27	27	56	8	400	350	2
27857-56232300	73,5	22,75	22,75	36,75	36,75	56	-	600	425	2
27857-56232308	73,5	22,75	22,75	36,75	36,75	56	8	600	425	2
27857-56232310	73,5	22,75	22,75	36,75	36,75	56	10	600	425	2

