

ATTELAGE POUR CHARIOT ÉLÉVATEUR

AT

- Déplacement sécurisé et mise au niveau facilement de remorque, mobil-home, caravane...
- Circulation sur voies privées.
- Prise fourches long. 1200 maxi dans fourreaux section int. 170x70 - entraxe 800 mm.
- Compatible chariot frontal et télescopique

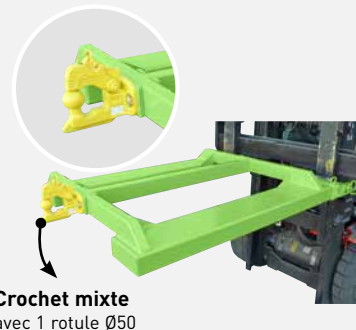
Réf. ATP10000



Réf. ATP12000



Réf. ATP15000



CARACTÉRISTIQUES

Réf. ATP10000

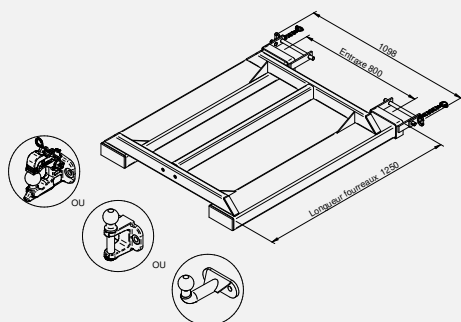
- Modèle équipé d'une rotule coudée
- Permet une grande amplitude dans les mouvements
- Charge verticale statique sur la rotule : 120 kg maxi
- Charge tractable : 2T maxi
- Poids 79 kg

Réf. ATP12000

- Modèle équipé d'une chape mixte avec 1 rotule
- Permet la manipulation via une tête d'attelage à boule ou à anneau
- Charge verticale statique maxi :
 - Sur la rotule : 120 kg
 - Sur chape : 120 kg
- Charge tractable maxi :
 - Sur la rotule : 1T5
 - Sur chape : 3T5
- Poids 80 kg

Réf. ATP15000

- Modèle équipé d'un crochet mixte renforcé
- Prisé des professionnels pour sa sécurité et sa robustesse
- Utilisable avec les remorques à anneau et avec tête d'attelage
- Le crochet mixte composé d'une pince et d'une boule permet les deux usages
- Fixation renforcée aux talons des fourches
- Charge verticale statique sur le crochet à boule : 375 kg
- Charge tractable maxi sur le crochet à boule : 3T5
- Poids 83 kg



Montage rapide
avec sécurité
blocage aux talons
des fourches



Accrochage sécurisé
avec crochet mixte