

Description de l'article/illustrations du produit



Description

Matière :

Corps : igumid® G,
Rotule : iglidur® W300.

Finition :

Noir.

Nota :

Les paliers à semelle compensent les défauts d'alignement, les inclinaisons et le fléchissement des arbres.

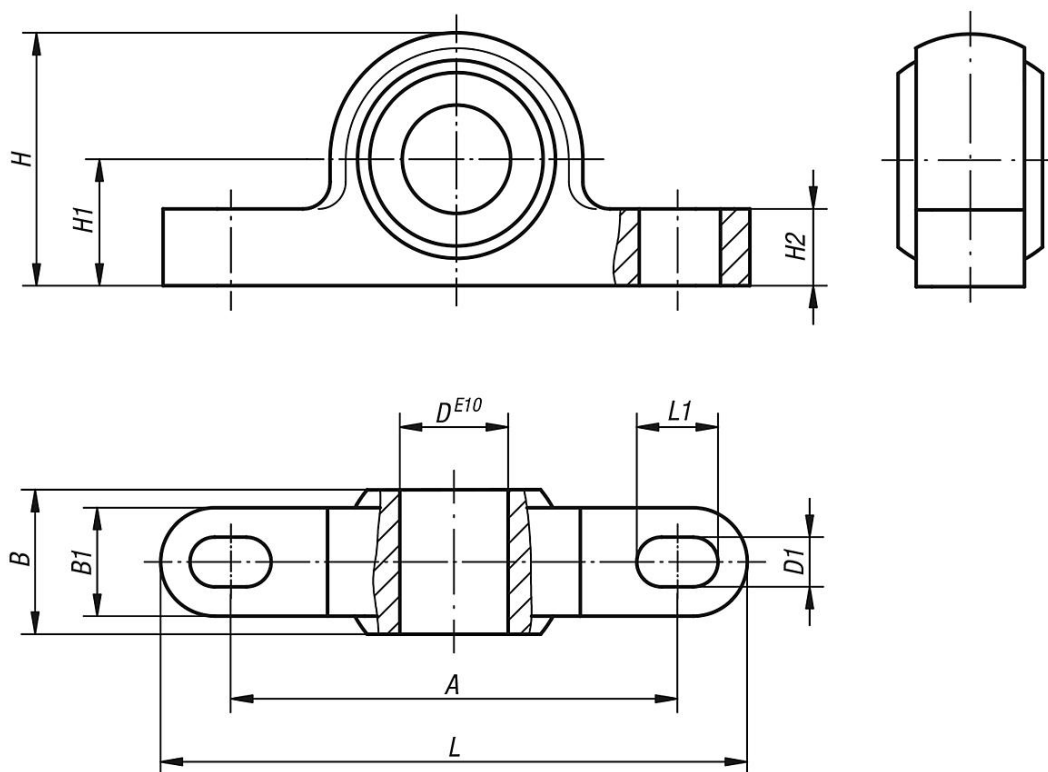
Les paliers igubal® conviennent aux mouvements rotatifs, oscillants et linéaires.

Montage :

Les paliers à semelle sont conçus pour être fixés par deux vis.

Les paliers à semelle sont conçus avec une tolérance E 10 du diamètre intérieur. L'arbre assorti doit être conçu avec une tolérance entre h6 et h9.

Dessins



Aperçu des articles

Référence	A	B	B1	D	D1	H	H1	H2	L	L1	Angle d'inclinaison max.	Charge de traction max. N à court terme	Charge de traction max. N à long terme	Charge de pression statique et axiale max. N	Couple de serrage max. pour trou oblong Nm
23500-05	26,7	8	6	5	3,3	14	7	4	34	5	30°	700	350	400	0,6
23500-06	34,5	9	7	6	4,5	18	10	5,5	43	6	29°	1100	550	400	1,3
23500-08	35,5	12	9	8	4,5	20	10	6	47	7	25°	1300	650	800	1,3
23500-10	48,5	14	10,5	10	5,5	26	14	7,5	62	8	25°	1500	750	1100	2,5
23500-12	49,5	16	12	12	5,5	28	14	8,5	65	9	25°	2200	1100	1150	2,5

Aperçu des articles

Référence	A	B	B1	D	D1	H	H1	H2	L	L1	Angle d'inclinaison max.	Charge de traction max. N à court terme	Charge de traction max. N à long terme	Charge de pression statique et axiale max. N	Couple de serrage max. pour trou oblong Nm
23500-14	64,4	19	13,5	14	6,6	34	18	9,5	82	11	23°	2400	1200	1200	4,5
23500-16	65,4	21	15	16	6,6	36	18	10,5	86	12	23°	3000	1500	1800	4,5
23500-18	72	23	16,5	18	9	42	22	11,5	93	13	23°	3500	1750	1900	10,5
23500-20	73	25	18	20	9	44	22	13	98	14	23°	4700	2350	2500	10,5
23500-22	81	28	20	22	9	48	24	14	108	16	22°	6100	3050	2700	10,5
23500-25	94	31	22	25	9	54	27	16	124	17	22°	6600	3300	3200	10,5
23500-30	105	37	25	30	11	64	32	17	139	20	22°	8100	4050	3750	21,5