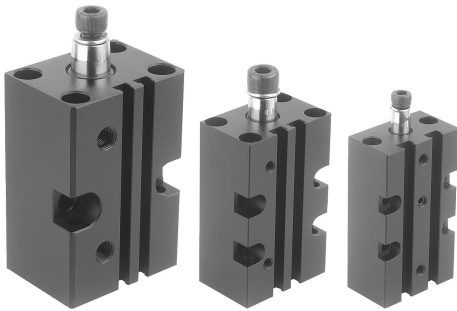


## Description de l'article/illustrations du produit



Exemple d'utilisation :



visé par le dessus



visé par le dessous



visé par l'avant



visé par l'arrière

## Description

**Matière :**

Corps de base aluminium.  
Tige de piston double effet inox.

**Finition :**

Corps de base anodisé noir.

**Nota :**

Les ensembles de bridage pivotants sont utilisés là où de faibles forces de serrage suffisent ou lorsque le point de serrage pour placer ou enlever la pièce à usiner doit être libre. Le corps en forme de bloc permet d'avoir plusieurs possibilités de fixation. Le piston à détection magnétique permet l'utilisation de détecteurs de fin de course. La vis et la rondelle élastique sont fournis pour la fixation du bras de serrage accessoire. Le vérin de bridage pivotant ne doit pas être gêné lors du mouvement de rotation.

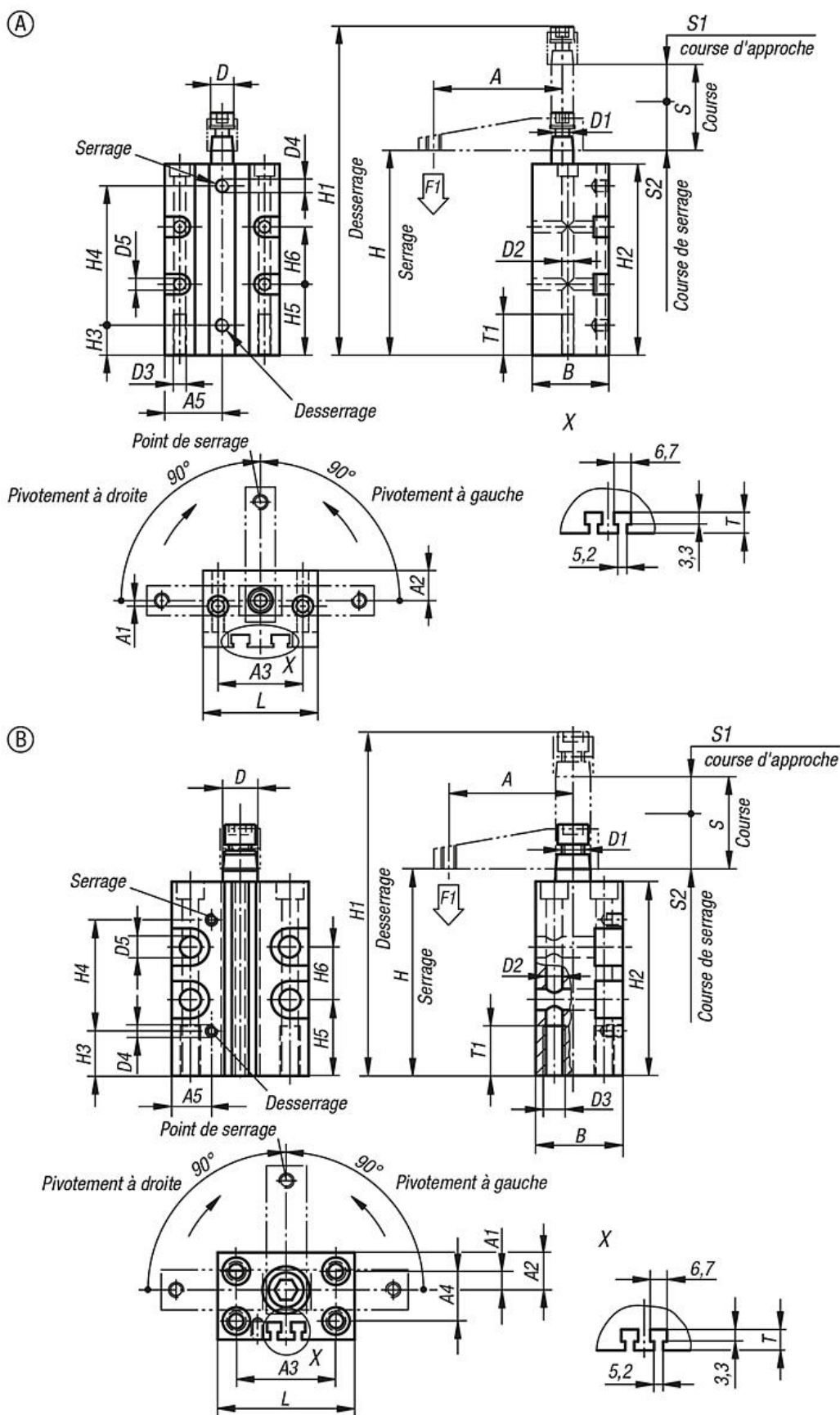
F1 = pression de service maximale admissible à 6 bars.

**Sur demande :**

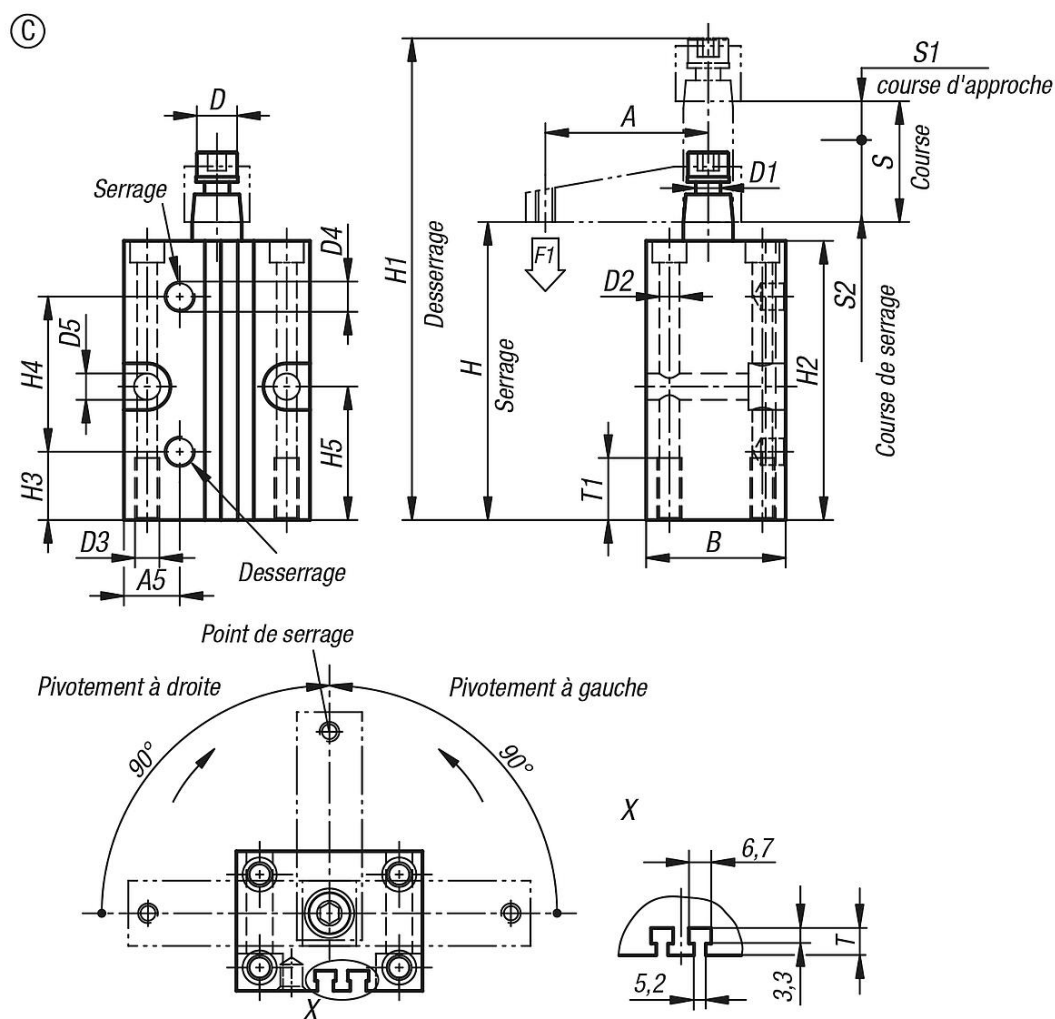
Détecteur de proximité.

**Accessoires :**

- Bras de serrage 05620
- Adaptateur 05625



Dessins



Aperçu des articles

Référence	Finition 2	Forme	Taille	A	A1	A2	A3	A5	B	D	D1	D2	D3	D4	D5
05610-1121	pivotement à droite	A	12	35	0	10	31	20	24	8	M5	4,3	M5	M5	4,3
05610-1161	pivotement à droite	A	16	41	-2	11	31	21	28	8	M5	4,3	M5	M5	4,3
05610-2121	pivotement à gauche	A	12	35	0	10	31	20	24	8	M5	4,3	M5	M5	4,3
05610-2161	pivotement à gauche	A	16	41	-2	11	31	21	28	8	M5	4,3	M5	M5	4,3
05610-1201	pivotement à droite	B	20	48	8	13	36	11,5	30	12	M8	5,5	M6	M5	5,5
05610-2201	pivotement à gauche	B	20	48	8	13	36	11,5	30	12	M8	5,5	M6	M5	5,5
05610-1251	pivotement à droite	C	25	50	7,5	15	40	17	35	14	M8	6,5	M8	M5	8,5
05610-1321	pivotement à droite	C	32	60	12,5	20	45	18	45	16	M8	6,5	M8	G1/8	8,5
05610-1401	pivotement à droite	C	40	70	15,5	24,5	52	22	55	16	M8	8,5	M10	G1/8	8,5
05610-1501	pivotement à droite	C	50	80	21,5	31	66	25	65	20	M10	8,5	M10	G1/8	10,5
05610-1631	pivotement à droite	C	63	90	27,5	37,5	80	30	80	20	M10	10,5	M12	G1/8	10,5
05610-2251	pivotement à gauche	C	25	50	7,5	15	40	17	35	14	M8	6,5	M8	M5	8,5
05610-2321	pivotement à gauche	C	32	60	12,5	20	45	18	45	16	M8	6,5	M8	G1/8	8,5
05610-2401	pivotement à gauche	C	40	70	15,5	24,5	52	22	55	16	M8	8,5	M10	G1/8	8,5
05610-2501	pivotement à gauche	C	50	80	21,5	31	66	25	65	15	M10	8,5	M10	G1/8	10,5
05610-2631	pivotement à gauche	C	63	90	27,5	37,5	80	30	80	15	M10	10,5	M12	G1/8	10,5

Référence	H	H1	H2	H3	H4	H5	H6	Course S	L	S1	S2	T	T1	F1 N	Accessoires
05610-1121	76	105	70	11	51	26	21	16	40	7	9	5	15	30	05620-12, 05625-1216
05610-1161	76	105	70	11	51	26	21	16	42	7	9	4,5	15	60	05620-16, 05625-1216
05610-2121	76	105	70	11	51	26	21	16	40	7	9	5	15	30	05620-12, 05625-1216
05610-2161	76	105	70	11	51	26	21	16	42	7	9	4,5	15	60	05620-16, 05625-1216

## Aperçu des articles

Référence	H	H1	H2	H3	H4	H5	H6	Course S	L	S1	S2	T	T1	F1 N	Accessoires
05610-1201	80	125	74	17	44,5	24	22	27	46	12	15	4,5	20	80	05620-20, 05625-2000
05610-2201	80	125	74	17	44,5	24	22	27	46	12	15	4,5	20	80	05620-20, 05625-2000
05610-1251	83	125	78	17	44,5	32	-	27	55	15	12	5	20	170	05620-25, 05625-2500
05610-1321	96	145	90	22	50	43	-	30	60	16	14	6,5	20	270	05620-32, 05625-3240
05610-1401	96	145	90	20	52	40	-	31	70	16	15	8	25	450	05620-40, 05625-3240
05610-1501	106	162	100	25	53,5	45	-	30	85	15	15	6,5	30	700	05620-50, 05625-5063
05610-1631	106	162	100	28	53,5	36	-	30	100	15	15	8,5	30	1100	05620-63, 05625-5063
05610-2251	83	125	78	17	44,5	32	-	27	55	15	12	5	20	170	05620-25, 05625-2500
05610-2321	96	145	90	22	50	43	-	30	60	16	14	6,5	20	270	05620-32, 05625-3240
05610-2401	96	145	90	20	52	40	-	31	70	16	15	8	25	450	05620-40, 05625-3240
05610-2501	106	162	100	25	53,5	45	-	30	85	15	15	6,5	30	700	05620-50, 05625-5063
05610-2631	106	162	100	28	53,5	36	-	30	100	15	15	8,5	30	1100	05620-63, 05625-5063