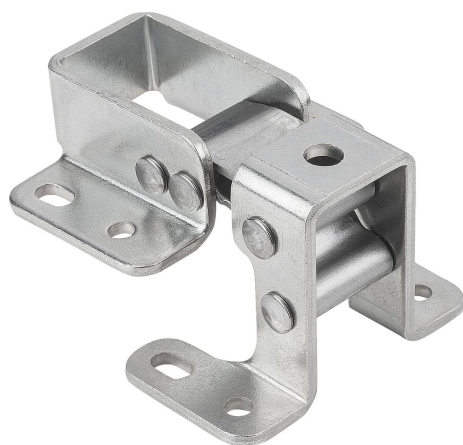
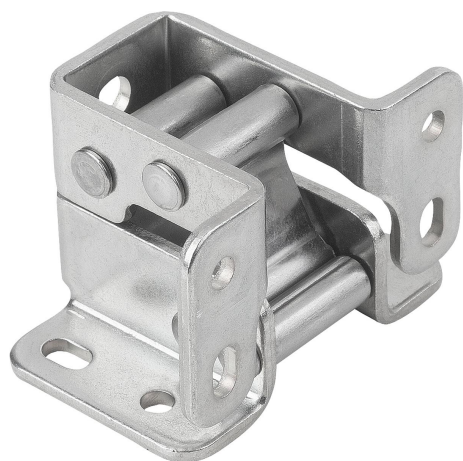


Description de l'article/illustrations du produit



Description

Matière :

Acier, axes et éléments de liaison en Inox 1.4016.
Inox 1.4404, axes et éléments de liaison en Inox 1.4404.

Finition :

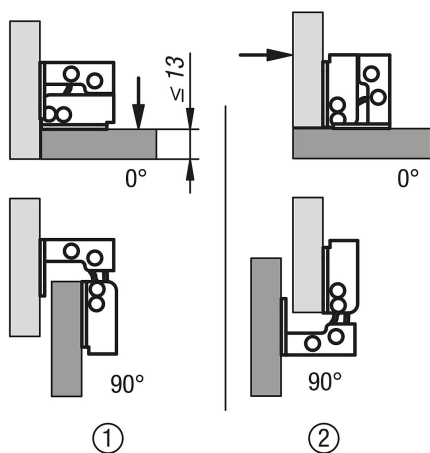
Zingué.
Naturel.

Montage :

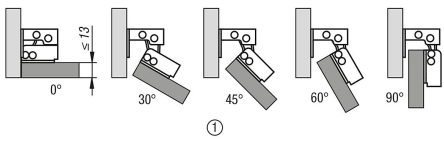
- Pour montage encastré ou fixe.
- Montage possible à droite ou à gauche.
- Pour applications horizontales ou verticales.

Indication de dessin :

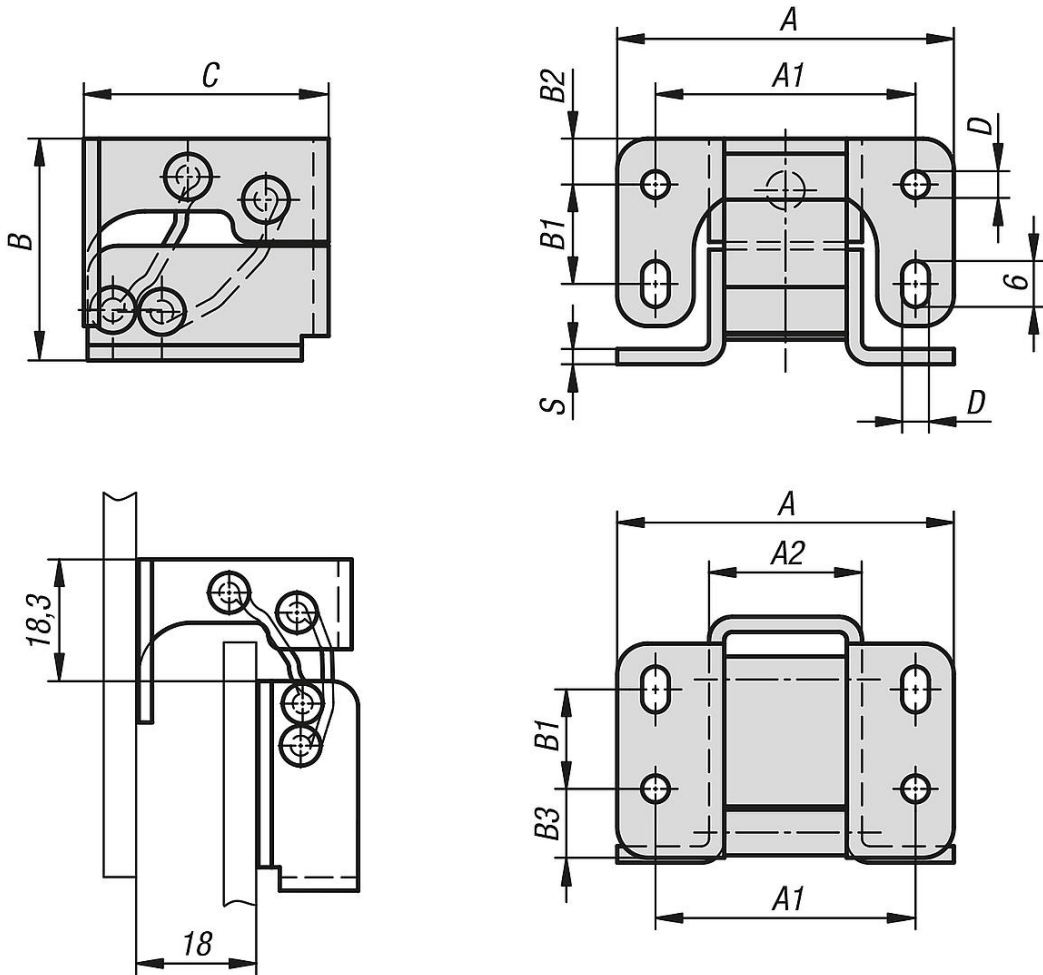
- 1) montage encastré
- 2) montage fixe



Description de l'article/illustrations du produit



Dessins



Aperçu des articles

Référence	Matière du corps de base	A	A1	A2	B	B1	B2	B3	C	D	S
27879-442932	acier	44	34	20	29	13	6	9,5	32	3,5	2
27879-1442932	acier inoxydable A4	44	34	20	29	13	6	9,5	32	3,5	2