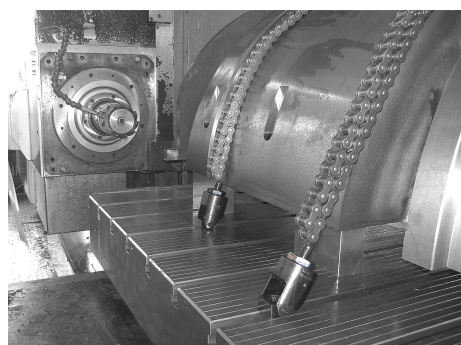
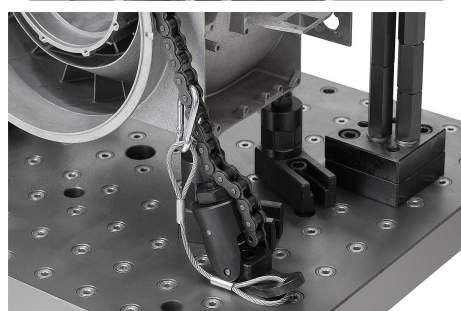
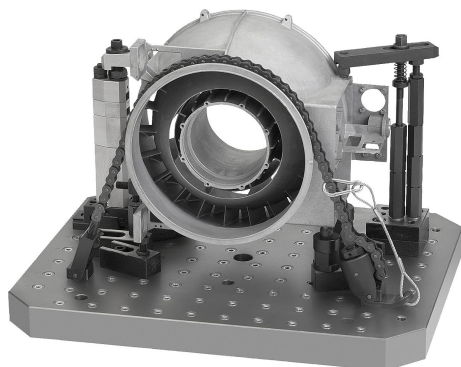


Description de l'article/illustrations du produit

**Description****Matière :**

Crochet de bridage en acier.

Butée en acier.

Chaîne à rouleaux en acier.

Finition :

Acier traité.

Nota :

Les tendeurs de chaîne sont principalement utilisés dans la construction de machines et d'installations.

Ils permettent de serrer, de la manière la plus simple et la plus rapide, en toute sécurité et efficacité des pièces rondes, de grande ou très grande taille.

Conviennent pour les pièces cylindriques, les corps de vannes, les pistons, etc.

L'utilisation d'éléments en plastique permet de réduire la charge sur la pièce.

Utilisation :

La longueur de la chaîne et la force de serrage peuvent être pré-réglées sur la butée à l'aide de l'écrou moleté. Le couple requis se règle sur le crochet de bridage.

Contenu de la livraison :

Kit de tendeurs de chaîne 04211-15 :

- Crochet de bridage.
- Butée.
- 4x chaînes à rouleaux (2x 492 mm, 1x 238 mm, 1x 15,9 mm).
- 4x maillons de fermeture avec goupilles à raccorder.
- 6x éléments en plastique à encliqueter.
- Kit de fixation pour chaînes de tension.

Kit de tendeurs de chaîne 04211-40 :

- Crochet de bridage.
- Butée.
- 4x chaînes à rouleaux (1x 991 mm, 1x 483 mm, 1x 229 mm, 1x 25,4 mm).
- 4x maillons de fermeture avec goupilles à raccorder.
- 6x éléments en plastique à encliqueter.
- Kit de fixation pour chaînes de tension.

Accessoires :

Chaînes à rouleaux en acier pour kits de tendeurs de chaîne 04211-03.

Tendeurs en acier pour kits de tendeurs de chaîne 04211-06.

Vés en acier pour kits de tendeurs de chaîne 04211-09.

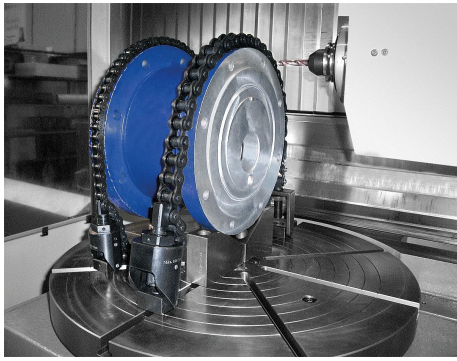
Écrous pour rainures en T DIN 508 extension de gamme, 07060.

Vis CHC à six pans creux DIN EN ISO 4762, 07160.

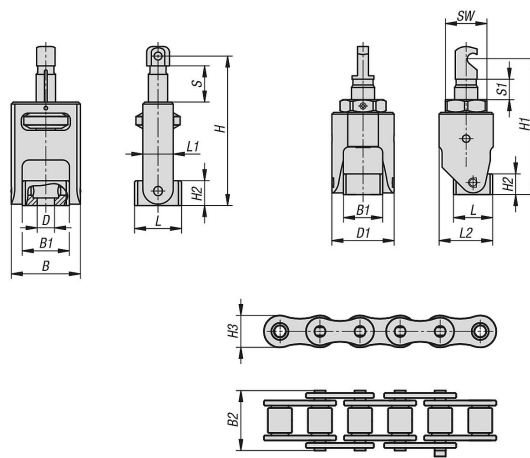
À noter :

- L'angle d'ouverture de la chaîne ne devrait pas excéder 30°.
- Couples de serrage maximaux admissibles.

Description de l'article/illustrations du produit



Dessins



Aperçu des articles

Référence	B	B1	B2	D	D1	H max.	H min.	H1 max.	H1 min.	H2	H3	Course S	L	L1	L2	S1	SW	Couple max. Nm	Force de serrage kN max.
04211-15	50	34	20	M12	54	108	83	118	100	18	15	25	34	21	46,5	18	36	45	15
04211-40	64	44	33	M16	70	146	110	153	122	25	21	36	37	29	61,5	31	46	90	40