

## Description de l'article/illustrations du produit

**Description****Description du produit :**

Les éléments de manœuvre détectables par métal sont fabriqués à partir de granulés de plastique conformes UE10/2011 et FDA. Grâce à des additifs spéciaux contenus dans les granulés de plastique, les détecteurs de métaux (technologie à induction) peuvent détecter des particules aussi petites que des fragments de plastique de 0,027 cm<sup>3</sup> (3x3x3 mm). Les fragments de plastique des éléments de manœuvre détectables par métal peuvent ainsi être identifiés dans les secteurs sensibles tels que la transformation alimentaire, ce qui permet de réduire considérablement le risque d'arrêts de production et de réclamations.

**Matière :**

Thermoplastique (polyamide renforcé de fibre de verre), détectable par métal, conforme UE10/2011 et FDA.  
Composants en inox 1.4404.

**Finition :**

Thermoplastique gris foncé RAL 7021.  
Composants en inox poli.

**Nota :**

L'additif détectable par métal peut entraîner des variations partielles de la couleur de la surface plastique.

**Utilisation :**

- Industrie agroalimentaire
- Industrie pharmaceutique
- Industrie de l'emballage

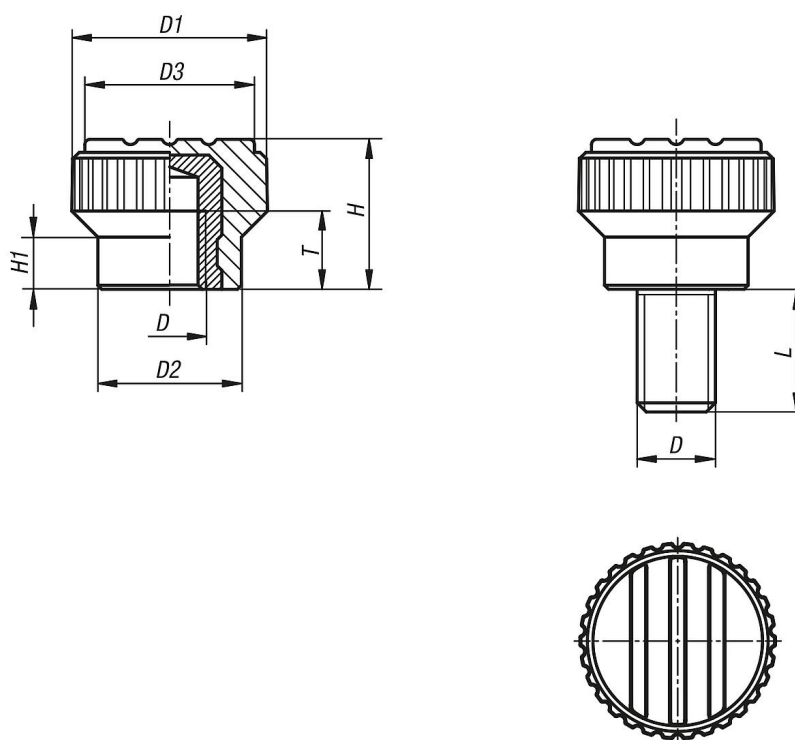
**Plage de température :**

-20 °C jusqu'à +100 °C.

**Avantages :**

détectable par métal.  
Volume de détection  $\geq$  0,027 cm<sup>3</sup>.  
Matériaux de qualité alimentaire.

## Dessins



## Aperçu des articles

Référence	Type de filetage	D	D1	D2	D3	H	H1	L
06094-140005	tarudage	M5	15	11	13	11,5	4,3	-
06094-140005X10	filetage	M5	15	11	13	11,5	4,3	10
06094-140006X20	filetage	M6	15	11	13	11,5	4,3	20