

Mini ensemble de bridage pivotant

avec levier à serrage rapide



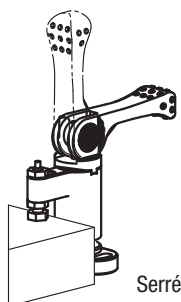
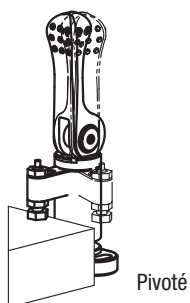
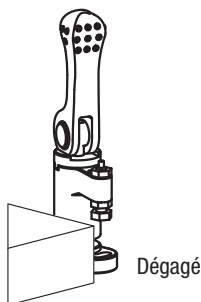
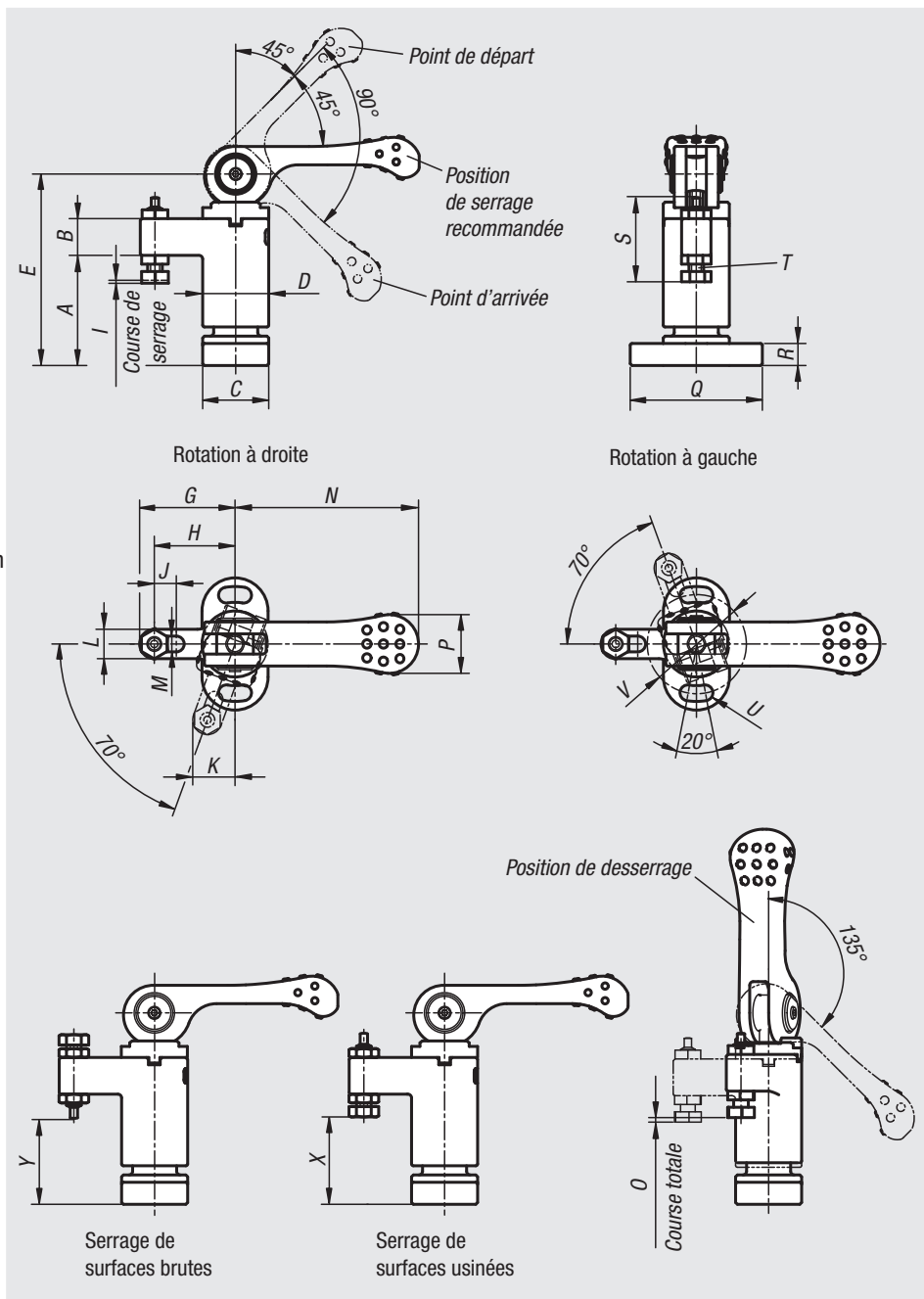
Matière :
Acier de traitement.

Finition :
Traité et bruni.

Exemple de commande :
nlm 04363-0100

Nota :
Les ensembles de bridage pivotants sont utilisés afin de laisser le champ libre pour placer ou enlever la pièce à usiner.

* Force manuelle admissible pour la poignée.



Référence gauche	Référence droite	A	B	C	D	E	G	H	I	J	K	L	M	N	O	P	Q	R	S	T	U	V	X min.	X max.	Y min.	Y max.	F=Force de serrage N	Force manuelle FH (N)
04363-0100	04363-1100	30	10	18	18	52	26	22	0,8	6	11,5	8	4,3	50	1,2	16	36	6	22,8	M4	4,3	27	22,4	25,2	22	24,8	800	100*
04363-0150	04363-1150	40	14	23	23	68	35	30	1	8	15,3	10	5,3	63	1,5	19	45	8	28,5	M5	5,3	34	30,8	33,8	31,7	34,7	1500	150*
04363-0200	04363-1200	50	18	30	30	87	45	37	1,2	8	20,7	16	8,4	80	1,8	24	65	12	45,5	M8	8,4	48	31,9	39,6	32,9	40,6	2100	200*
04363-0300	04363-1300	60	22	40	40	107	55	45	1,5	8	25,4	20	10,4	100	2,3	30	85	15	57	M10	10,5	64	35,7	46,7	38,2	49,2	2800	300*

Mini ensemble de bridage pivotant



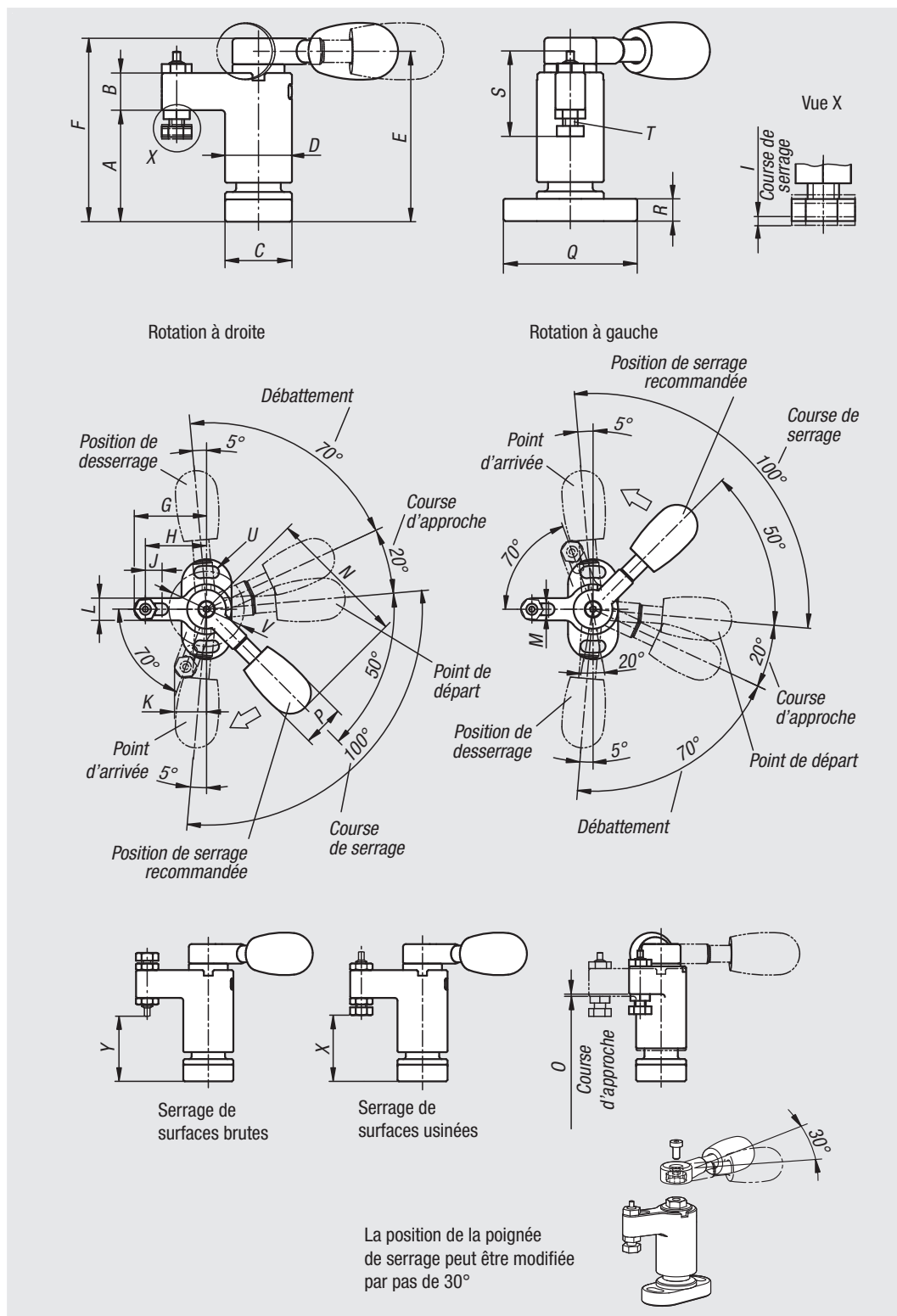
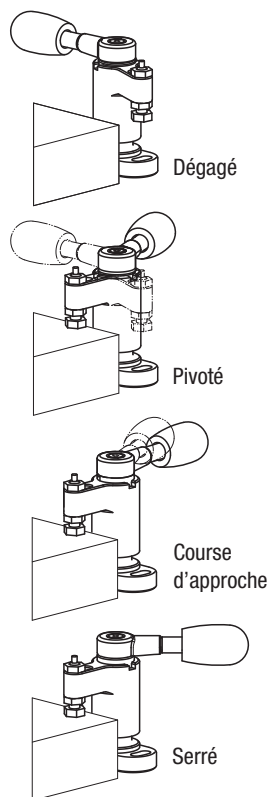
Matière :
Acier de traitement.
Poignée : plastique.

Finition :
Traité et bruni.
Poignée : noire.

Exemple de commande :
nlm 04364-0100

Nota :
Les ensembles de bridage pivotants sont utilisés afin de laisser le champ libre pour placer ou enlever la pièce à usiner.

* Force manuelle admissible pour la poignée.



La position de la poignée de serrage peut être modifiée par pas de 30°

Référence gauche	Référence droite	A	B	C	D	E	F	G	H	I	J	K	L	M	N	O	P	Q	R	S	T	U	V	X min.	X max.	Y min.	Y max.	F=Force de serrage N	Force manuelle FH (N)
04364-0100	04364-1100	30	10	18	18	45,8	49	26	22	1	6	11,5	8	4,3	50	0,8	15	36	6	22,8	M4	4,3	27	22,3	25,3	21,9	24,9	1100	100*
04364-0150	04364-1150	40	14	23	23	61,3	66	35	30	1,4	8	15,3	10	5,3	63	1,1	20	45	8	28,5	M5	5,3	34	30,6	34	31,5	34,9	1800	150*
04364-0200	04364-1200	50	18	30	30	76,5	82	45	37	1,5	8	20,7	16	8,4	80	1,4	26	65	12	45,5	M8	8,4	48	31,7	39,7	32,7	40,7	2200	200*
04364-0300	04364-1300	60	22	40	40	93	100	55	45	1,9	8	25,4	20	10,4	100	1,7	33	85	15	57	M10	10,5	64	35,5	46,9	38	49,4	3500	300*

01000 02000 03000 04000 05000 06000 07000 08000 09000 10000 12000

Vérin de bridage pivotant

pneumatique



Matière :
Acier de traitement.

Finition :
Élément de bridage nickelé.
Vis de serrage traitée et nickelée.

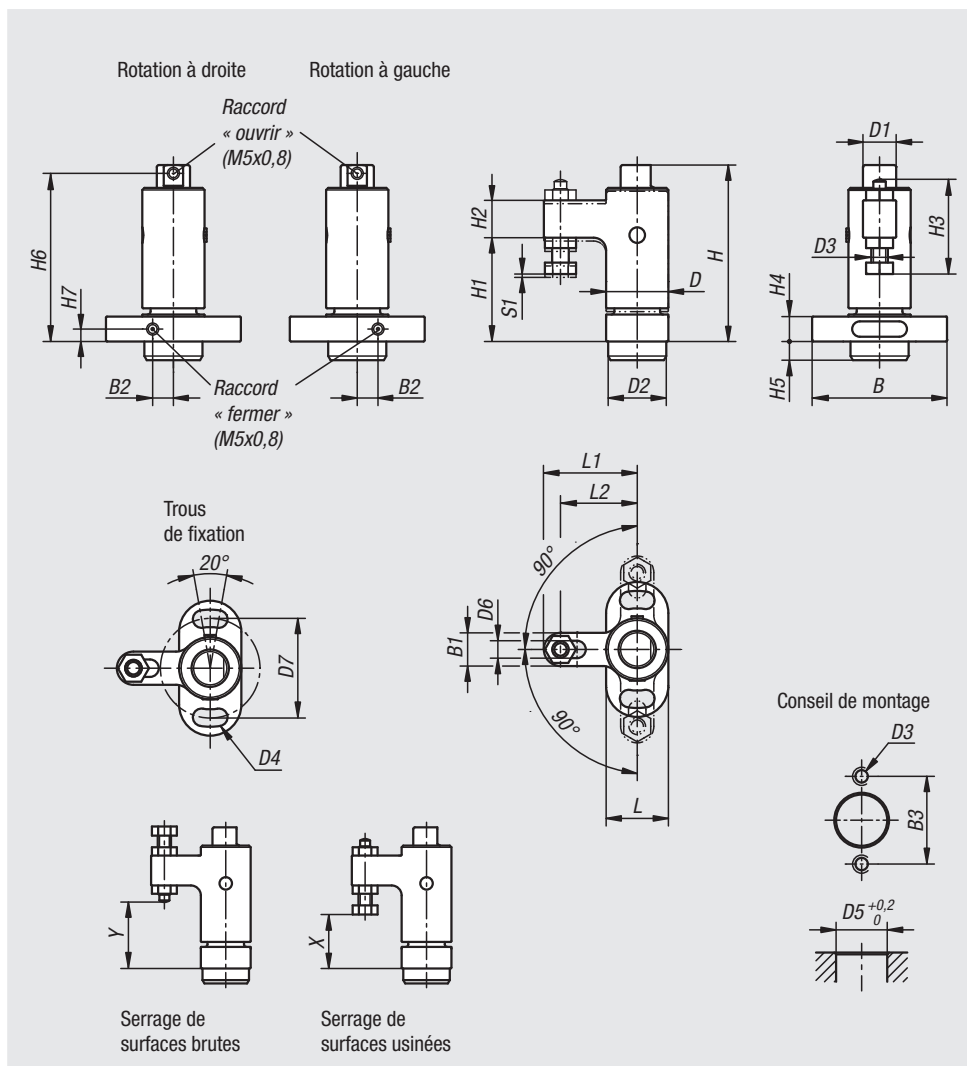
Exemple de commande :
nlm 04365-13945

Nota :

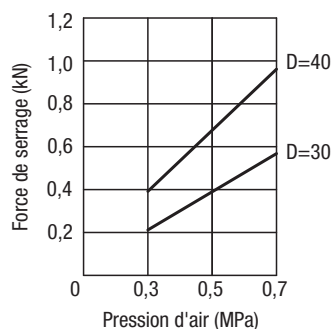
Le vérin de bridage pivotant pneumatique convient pour le serrage de pièces par le haut. La fonction de pivotement et de serrage s'effectue via un système pneumatique. La fonction de pivotement garantit une insertion et un retrait faciles de la pièce. Ceci assure un accès optimal à la pièce. L'embase du corps offre des possibilités de montage diverses, afin que le vérin de bridage pivotant puisse être positionné de manière optimale auprès de la pièce à serrer. Les vérins de bridage pivotants sont disponibles avec pivotement à gauche ou à droite.

Les vérins de bridage pivotants pneumatiques peuvent également être positionnés à différents emplacements de la pièce et actionnés suivant un ordre prédéfini. La commande s'effectue manuellement ou à l'aide d'une machine.

La force de serrage et la force de retenue sont données pour 0,5 MPa.



Diagrammes d'effort



Vérin de bridage pivotant

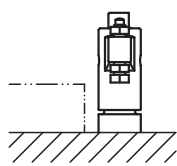
pneumatique

Réglez la distance entre les pièces :

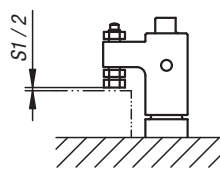
La distance entre la vis de serrage et la pièce devrait correspondre à environ la moitié de la course de serrage (S1).

Le bras de serrage pivote horizontalement.

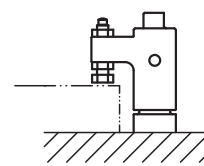
E...ectuez les étapes suivantes pour régler la vis de serrage à la bonne distance.



1. Placez le bras de serrage sur la position « ouvrir » avec de l'air.



2. Orientez le bras de serrage manuellement sur la position « fermer ». Réglez la distance entre la vis de serrage et la pièce à la moitié de la course de serrage (S1).



3. Bloquez la vis de serrage à l'aide des écrous.

Référence	Finition 1	B	B1	B2	B3	D	D1	D2	D3	D4	D5	D6	D7	H	H1	H2
04365-13945	droite	65	16	10	48	30	16	28	M8	8,4	28	8,4	48	85	50	18
04365-03945	gauche	65	16	10	48	30	16	28	M8	8,4	28	8,4	48	85	50	18
04365-15155	droite	85	20	13	64	40	22	35	M10	10,5	35	10,4	64	106	65	22
04365-05155	gauche	85	20	13	64	40	22	35	M10	10,5	35	10,4	64	106	65	22

Référence	H3	H4	H5	H6	H7	L	L1	L2	S1 (course de serrage)	F=Force de serrage N	Force de retenue F kN	Pression de service en MPa	X min.	X max.	Y min.	Y max.
04365-13945	45,5	12	9	81	6	30	45	37	1,2	400	0,8	0,3 - 0,7	32,5	39	33,5	40
04365-03945	45,5	12	9	81	6	30	45	37	1,2	400	0,8	0,3 - 0,7	32,5	39	33,5	40
04365-15155	57	15	11	101	8	40	55	45	1,6	650	1,3	0,3 - 0,7	41,5	51	44	53,5
04365-05155	57	15	11	101	8	40	55	45	1,6	650	1,3	0,3 - 0,7	41,5	51	44	53,5

Ensemble de bridage pivotant



Matière :

Acier de traitement.
Boule: plastique.

Finition :

Traité et bruni.
Boule : plastique thermodurcissable PF 31, noir.

Exemple de commande :

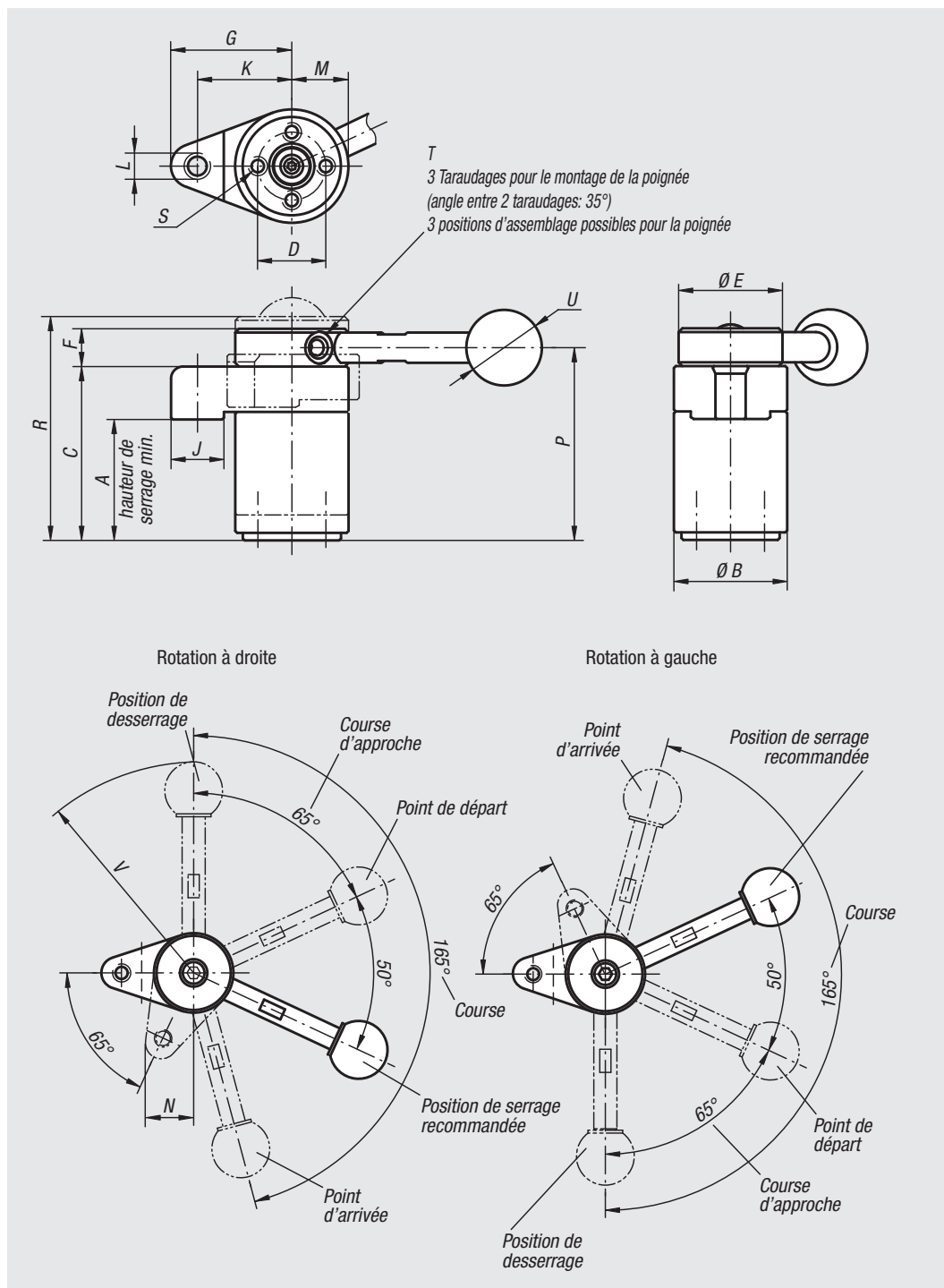
nIm 04366-013232

Nota :

* Force manuelle admissible pour la poignée.

Accessoires :

Poignée standard 06355.
Poignée à visser dynamométrique 06357.



Référence gauche	Référence droite	Poignée	A min.	A max.	B	C	D	E	F	G	J	K	L	M	N	P	R	S	T	U	V	F=Force de serrage N	Force manuelle FH (N)
04366-003232	04366-103232	sans poignée	31,4	32,6	30	46	18	30	10	32	14	25	M6	15	17	51	57,5	M4x8	M5	-	-	800	150*
04366-004540	04366-104540	sans poignée	44,1	45,9	40	63	25	38	13	40	16	32	M8	20	22,5	69,5	78,1	M6x12	M6	-	-	1200	200*
04366-013232	04366-113232	avec poignée	31,4	32,6	30	46	18	30	10	32	14	25	M6	15	17	51	57,5	M4x8	M5	20	73	800	150*
04366-014540	04366-114540	avec poignée	44,1	45,9	40	63	25	38	13	40	16	32	M8	20	22,5	69,5	78,1	M6x12	M6	25	107	1200	200*

Crochet de bridage

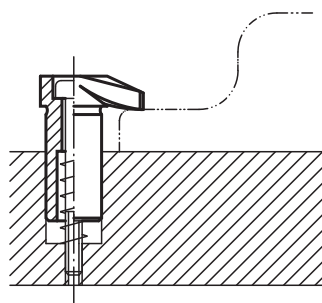
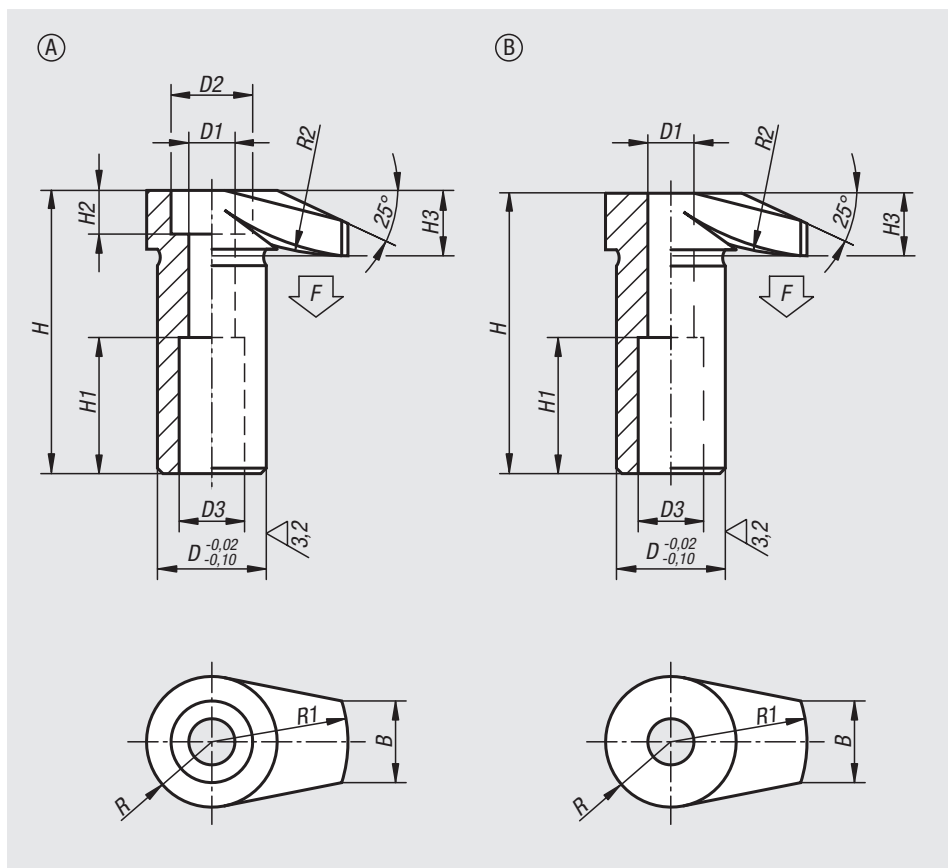


Matière :
Acier traité.

Finition :
Bruni.

Exemple de commande :
nlm 04370-10

Accessoires :
Ressorts 07650 et vis CHC 07160.



Référence	Forme	D	D1	D2	D3	H	H1	H2	H3	B	R	R1	R2	F max. kN
04370-06	A	16	6,5	11	10	42	20	6	10	11	9	20	30	4,8
04370-08	A	20	8,5	15	12	52	25	8	12	15	12	25	50	8,8
04370-10	A	25	10,5	18	14	66	32	10	16	17	14	32	60	13,9
04370-12	A	32	12,5	20	17	83	40	12	20	20	18	40	80	20,2

Référence	Forme	D	D1	D3	H	H1	H3	B	R	R1	R2	F max. kN
04370-106	B	16	6,5	10	41,5	20	9,5	11	9	20	30	4,8
04370-108	B	20	8,5	12	51,5	25	11,5	15	12	25	50	8,8
04370-110	B	25	10,5	14	65,5	32	15,5	17	14	32	60	13,9
04370-112	B	32	12,5	17	82,5	40	19,5	20	18	40	80	20,2

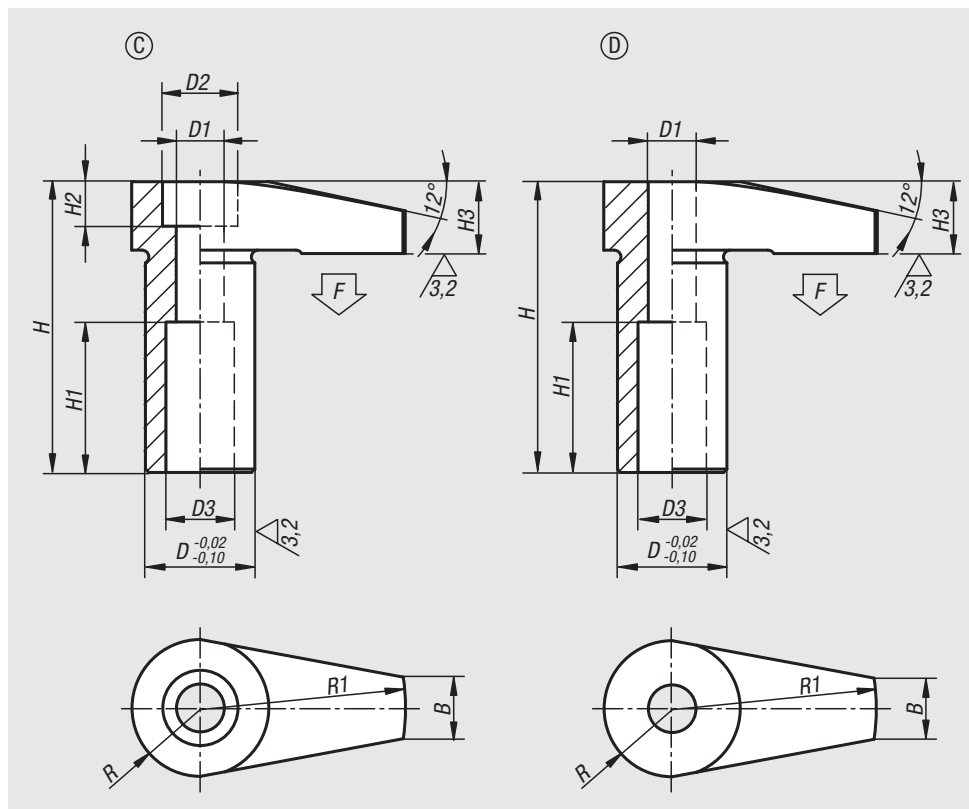
Vérin de bridage à nez long



Matière :
Acier traité.

Finition :
Bruni.

Exemple de commande :
nlm 04370-406



Référence	Forme	B	D	D1	D2	D3	H	H1	H2	H3	R	R1	F max. kN
04370-406	C	9	16	7	11	10	42,5	22	6	10,5	10	30	4,5
04370-408	C	12	20	8,6	15	12	52,5	25	8	12,5	12,5	40	6,5
04370-410	C	18	25	10,6	18	14	66,5	32	10	16,5	16	50	11,8

Référence	Forme	B	D	D1	D3	H	H1	H3	R	R1	F max. kN
04370-506	D	9	16	7	10	42,5	22	10,5	10	30	4,5
04370-508	D	12	20	8,6	12	52,5	25	12,5	12,5	40	6,5
04370-510	D	18	25	10,6	14	66,5	32	16,5	16	50	11,8

Crochet de bridage

avec insert



Matière :

Acier de traitement.

Insert en POM ou en polyuréthane 99 Shore A.

Finition :

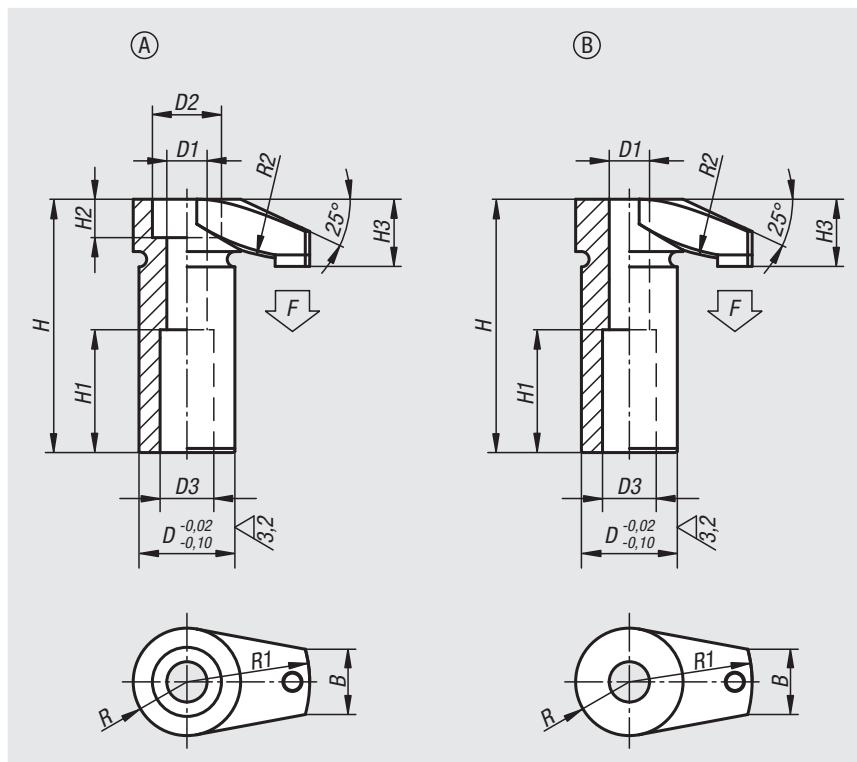
Traité et bruni.

Exemple de commande :

nln 04370-206

Nota :

L'insert emmanché en plastique offre une protection maximale contre toute détérioration des surfaces fragiles des pièces usinées.



Référence	Forme	Matière de composant	D	D1	D2	D3	H	H1	H2	H3	B	R	R1	R2	F max. kN
04370-206	A	polyacétal	16	6,5	11	10	42	20	6	10,5	11	9	20	30	4,8
04370-208	A	polyacétal	20	8,5	15	12	52	25	8	13,5	15	12	25	50	8,8
04370-210	A	polyacétal	25	10,5	18	14	66	32	10	17,5	17	14	32	60	11,6
04370-212	A	polyacétal	32	12,5	20	17	83	40	12	21	20	18	40	80	18,8
04370-2106	B	polyacétal	16	6,5	-	10	41,5	20	-	10	11	9	20	30	4,8
04370-2108	B	polyacétal	20	8,5	-	12	51,5	25	-	13	15	12	25	50	8,8
04370-2110	B	polyacétal	25	10,5	-	14	65,5	32	-	17	17	14	32	60	11,6
04370-2112	B	polyacétal	32	12,5	-	17	82,5	40	-	21	20	18	40	80	18,8
04370-306	A	polyuréthane	16	6,5	11	10	42	20	6	10,5	11	9	20	30	4,8
04370-308	A	polyuréthane	20	8,5	15	12	52	25	8	13,5	15	12	25	50	8,8
04370-310	A	polyuréthane	25	10,5	18	14	66	32	10	17,5	17	14	32	60	11,6
04370-312	A	polyuréthane	32	12,5	20	17	83	40	12	21	20	18	40	80	18,8
04370-3106	B	polyuréthane	16	6,5	-	10	41,5	20	-	10	11	9	20	30	4,8
04370-3108	B	polyuréthane	20	8,5	-	12	51,5	25	-	13	15	12	25	50	8,8
04370-3110	B	polyuréthane	25	10,5	-	14	65,5	32	-	17	17	14	32	60	11,6
04370-3112	B	polyuréthane	32	12,5	-	17	82,5	40	-	21	20	18	40	80	18,8

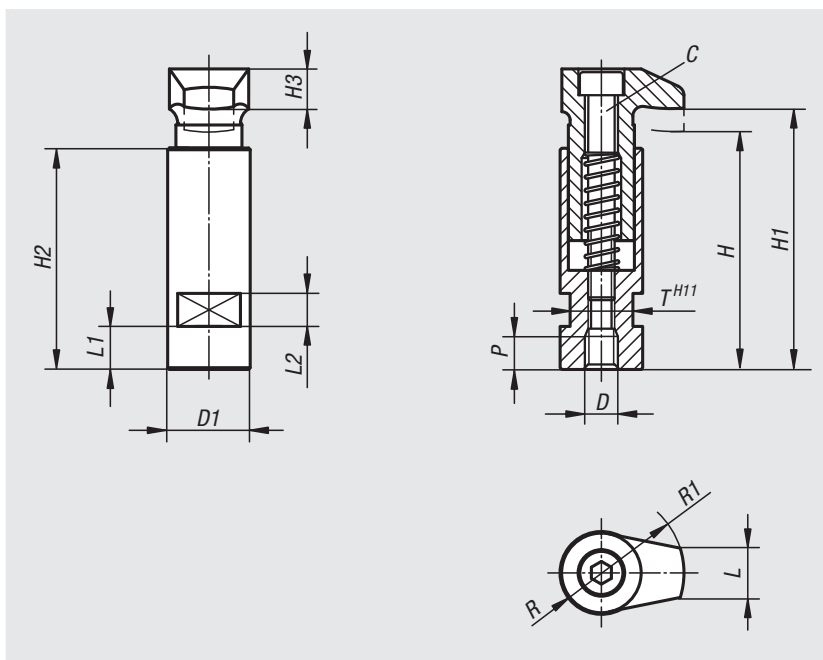
Vérin de bridage pivotant



Matière :
Acier de traitement.

Finition :
Traité et bruni.

Exemple de commande :
nlm 04371-06



Référence	C	D	D1	H	H1	H2	H3	L	L1	L2	P	R	R1	T	Force de serrage kN
04371-06	M6	M6	20	56	60	53	10	11	9	8	8	9	20	17	4,82
04371-08	M6	M8	20	56	60	53	10	11	9	8	8	9	20	17	8,77
04371-10	M8	M10	25	72	79	67	12	15	13	10	10	12	25	19	13,9
04371-12	M10	M12	32	88	96	82	16	17	18	12	12	14	32	27	20,2
04371-16	M12	M16	40	109	118	102	20	20	22	12	16	18	40	32	37,8

Crochet de bridage

à embase et levier à serrage rapide



Matière :

Corps de base et crochet de bridage en acier de traitement.
Poignée de manutention en fonte d'aluminium EN AC-46200.
Rondelle de pression en plastique renforcé de fibre de verre PA 66 GF 35-X.
Axes d'articulation, goujon et rondelle en inox 1.4305.

Finition :

Corps de base et crochet de bridage traités et brunis.
Poignée revêtue de poudre noire.
Rondelle de pression noire.
Axe d'articulation, goujon et rondelle naturels.

Exemple de commande :

nIm 04371-106

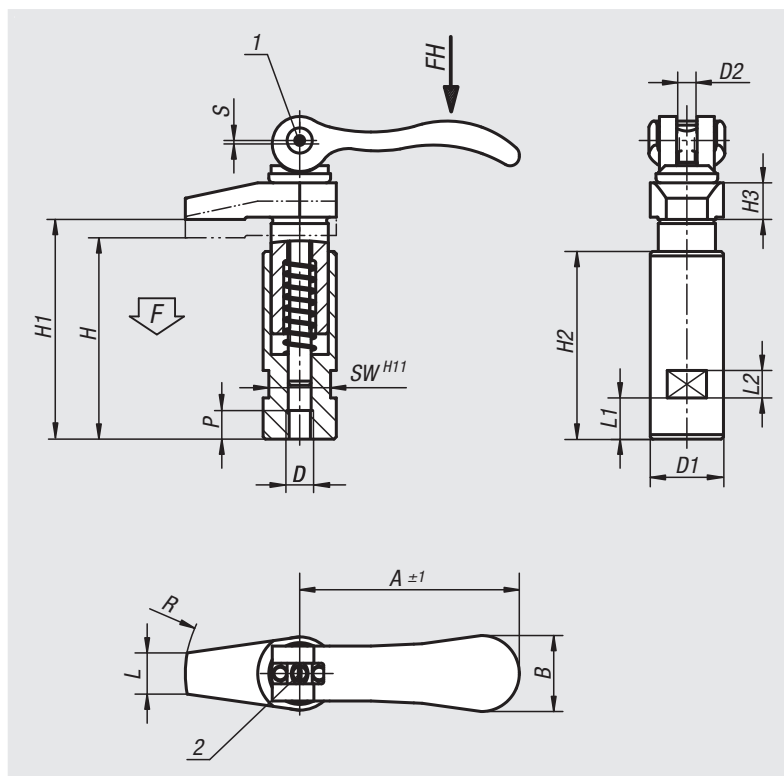
Nota :

Idéal pour les bridages pour lesquels les pièces doivent être insérées par le haut, car le crochet de bridage peut pivoter pour faciliter l'insertion ou le retrait de la pièce à usiner.

La hauteur de serrage exacte se règle à l'aide d'un tournevis, au moyen du pas fin sur le sommet du goujon. Ce réglage peut être sécurisé à l'aide de la vis d'arrêt. La cote S correspond à la course de serrage de l'excentrique.

Indication de dessin :

- 1) Vis d'arrêt pour goujon
- 2) Vis de réglage du levier de tension



Référence	D	D1	D2	H	H1	H2	H3	L	L1	L2	A	B	P	R	SW	Course S	F KN	Force manuelle FH (N)
04371-106	M6	20	M6x0,5	56	60	53	10	9	9	8	70,4	21,5	8	30	17	1,2	4	120
04371-108	M8	20	M6x0,5	56	60	53	10	9	9	8	70,4	21,5	8	30	17	1,2	4	120
04371-110	M10	25	M8x0,75	72	79	67	12	12	13	10	96	33,3	10	40	19	1,5	8	350
04371-112	M12	32	M8x0,75	88	96	82	15	18	18	12	96	33,3	12	50	27	1,5	8	350

Crochet de bridage

à embase et levier à serrage rapide



Matière :

Corps de base et crochet de bridage en acier de traitement.
Poignée de manutention en fonte d'aluminium EN AC-46200.
Rondelle de pression en plastique renforcé de fibre de verre PA 66 GF 35-X.
Axes d'articulation, goujon et rondelle en inox 1.4305.

Finition :

Corps de base et crochet de bridage traités et brunis.
Poignée revêtue de poudre noire.
Rondelle de pression noire.
Axe d'articulation, goujon et rondelle naturels.

Exemple de commande :

nIm 04371-208

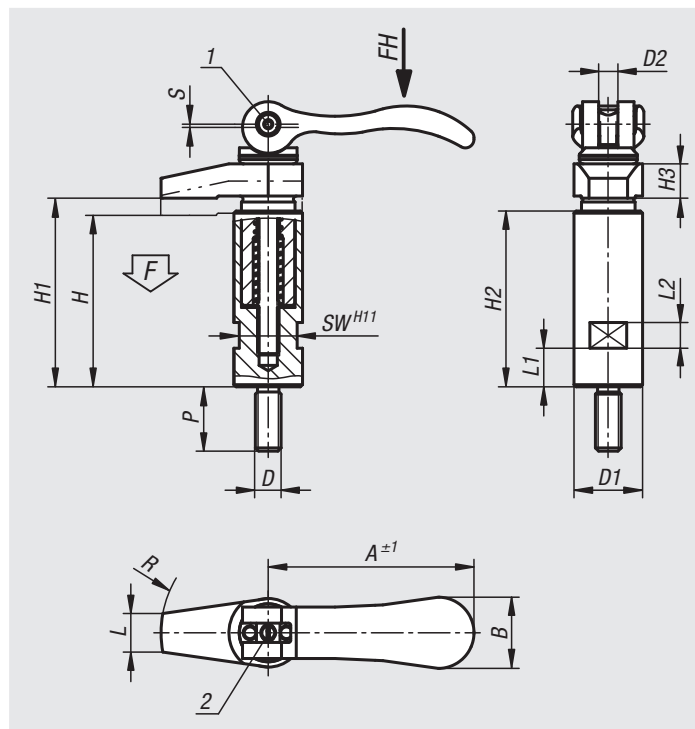
Nota :

Idéal pour les bridages pour lesquels les pièces doivent être insérées par le haut, car le crochet de bridage peut pivoter pour faciliter l'insertion ou le retrait de la pièce à usiner.

La hauteur de serrage exacte se règle à l'aide d'un tournevis, au moyen du pas fin sur le sommet du goujon. Ce réglage peut être sécurisé à l'aide de la vis d'arrêt. La cote S correspond à la course de serrage de l'excentrique.

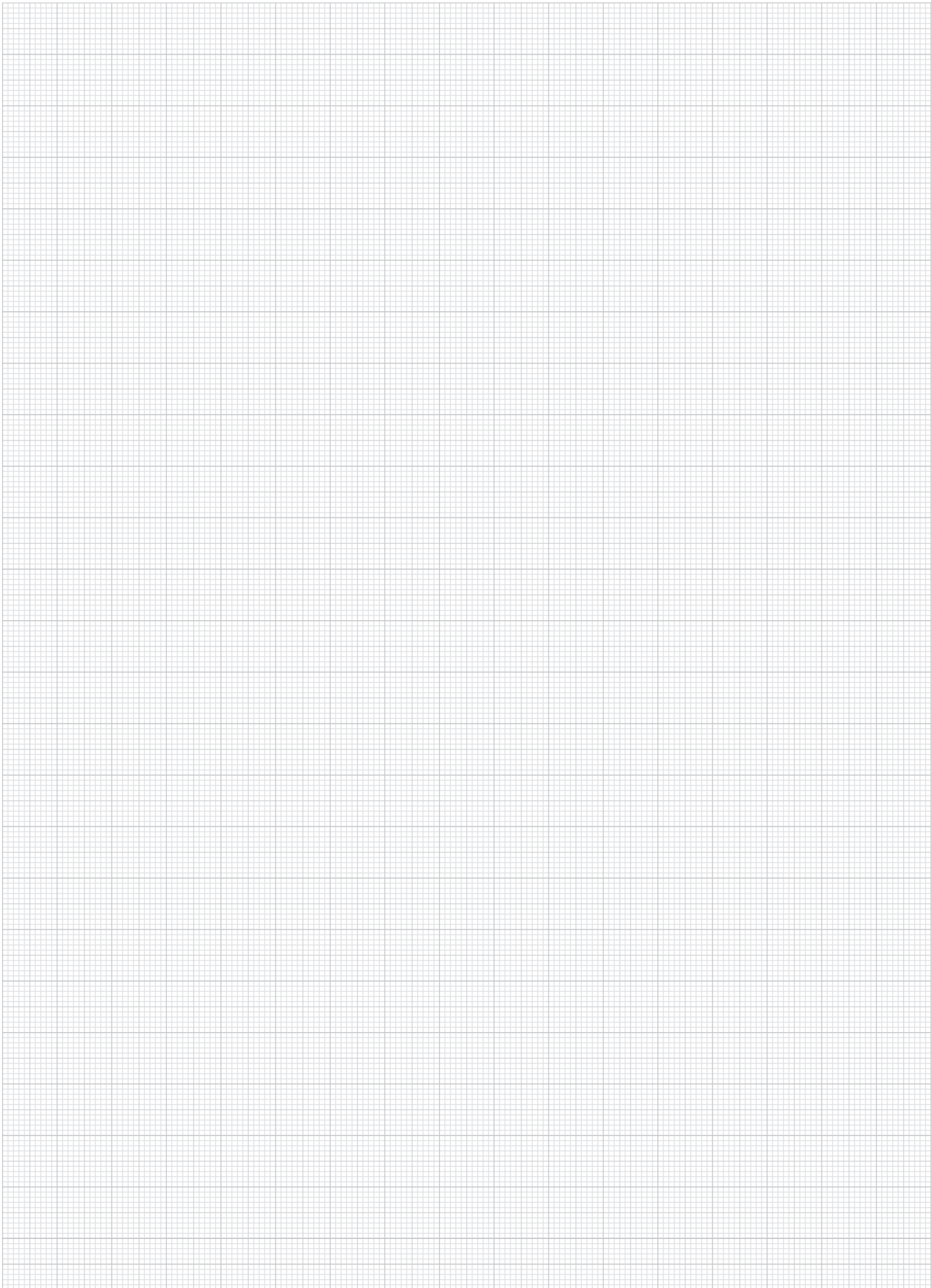
Indication de dessin :

- 1) Vis d'arrêt pour goujon
- 2) Vis de réglage du levier de tension



Référence	D	D1	D2	H	H1	H2	H3	L	L1	L2	A	B	P	R	SW	Course S	F kN	Force manuelle FH (N)
04371-206	M6	20	M6x0,5	56	60	53	10	9	9	8	70,4	21,5	20	30	17	1,2	4	120
04371-208	M8	20	M6x0,5	56	60	53	10	9	9	8	70,4	21,5	20	30	17	1,2	4	120
04371-210	M10	25	M8x0,75	72	79	67	12	12	13	10	96	33,3	25	40	19	1,5	8	350
04371-212	M12	32	M8x0,75	88	96	82	18	18	18	12	96	33,3	30	50	27	1,5	8	350

Notes :



01000

02000

03000

04000

05000

06000

07000

08000

09000

10000

12000



Vérin de bridage



Matière :
Acier traité.

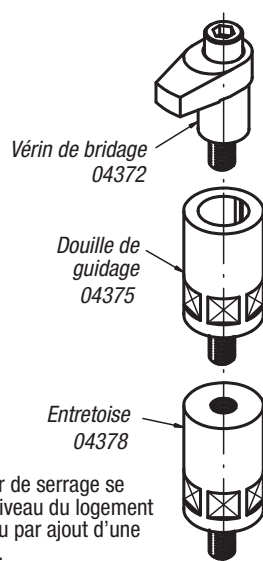
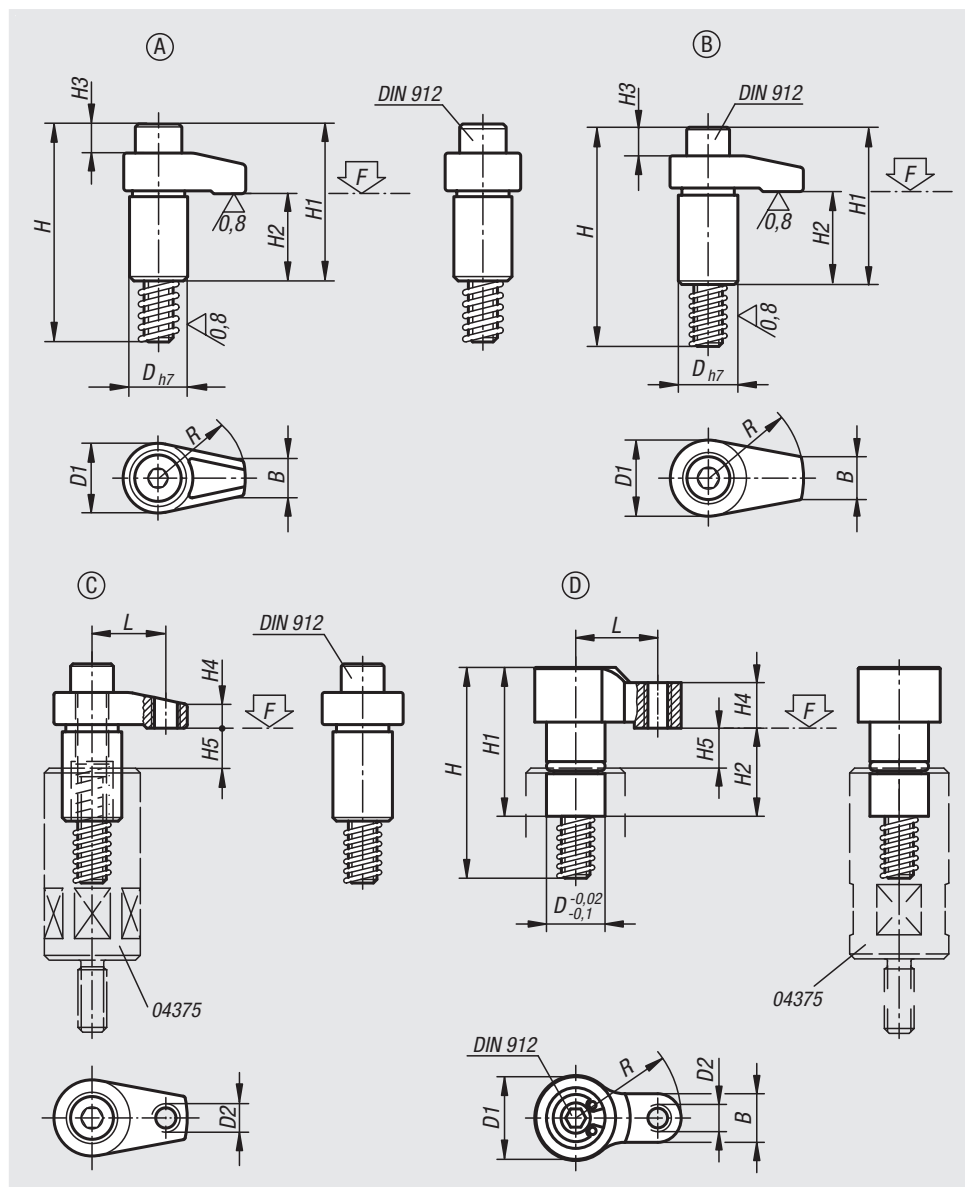
Finition :
Forme A-C : bruni. Diamètre de la douille rectifié.
Forme D : bruni.

Exemple de commande :
nlm 04372-216040

Nota :
La force et le couple de serrage sont valables uniquement dans la plage de serrage (H5) indiquée.

Avantages :
Un design compact permettant une utilisation même dans les espaces réduits
Des versions et des tailles variées

Accessoires :
Douille de guidage pour vérin de bridage 04375.
Douille de guidage pour vérin de bridage 04379.
Entretoise 04378.



La hauteur de serrage se règle au niveau du logement du vérin ou par ajout d'une entretoise.



Référence	Forme	D	D1	D2	H	H1	H2	H3	H4	H5 max. plage de serrage	B	L	R	Vis CHC DIN 912	Couple de serrage max. Nm	F max. kN
04372-110030	A	20	25	-	75	54	30	9	10	12	12	-	30	M10x65	37,2	13
04372-110040	A	20	25	-	75	54	30	9	10	12	12	-	40	M10x65	31,4	9,8
04372-208020	B	18	22	-	58	37	23	2	7	10	10	-	20	M8x50	37,2	13,6
04372-208025	B	18	22	-	58	37	23	2	7	10	10	-	25	M8x50	32,3	10,9
04372-208030	B	18	22	-	58	37	23	2	7	10	10	-	30	M8x50	29,4	9
04372-212040	B	25	32	-	92	66	39	11	12	15	18	-	40	M12x80	58,8	17,5
04372-212050	B	25	32	-	92	68	39	11	12	15	18	-	50	M12x80	49	14
04372-212060	B	25	32	-	92	68	39	11	12	15	18	-	60	M12x80	45,1	11,6
04372-216040	B	32	36	-	101	75	39	15	15	15	22	-	40	M16x85	166,6	37,9
04372-216050	B	32	36	-	101	75	39	15	15	15	22	-	50	M16x85	147	30,4
04372-216060	B	32	36	-	101	75	39	15	15	15	22	-	60	M16x85	127,4	25,2
04372-312140	C	25	32	M12	92	66	39	11	10	15	18	31	40	M12x80	58,8	22,6
04372-312150	C	25	32	M12	92	68	39	11	13	15	18	38	50	M12x80	49	18,5
04372-312160	C	25	32	M12	92	68	39	11	13	15	18	46	60	M12x80	45,1	15,2
04372-316150	C	32	36	M12	101	75	39	15	16	15	22	38	50	M16x85	147	38
04372-316160	C	32	36	M12	101	75	39	15	16	15	22	46	60	M16x85	127,4	33
04372-404118	D	10	14	M4	37	24,5	14,5	-	7,5	3	8	14	18	M4x30	2,7	2
04372-406122	D	12	16	M5	44	30,5	17,5	-	9,5	4	10	17	22	M6x35	7	3,5

Vérin de bridage

à embase



Matière :

Vérin de bridage et logement : acier traité.

Finition :

Bruni.

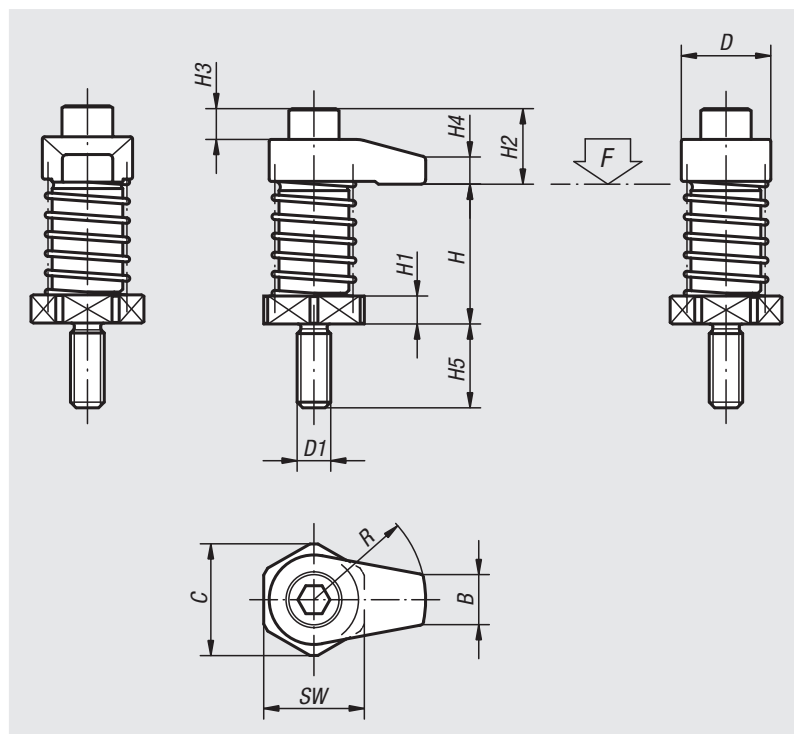
Exemple de commande :

nIm 04373-12060

Nota :

Les vérins de bridage à embase se vissent directement dans les trous taraudés et ne nécessitent pas de lamage.

Éléments d'adaptation en hauteur assortis : voir entretoise 04378.



Référence	D	D1	H Plage de serrage	H1	H2	H3	H4	H5	B	C	R	SW	Couple de serrage max. Nm	F max. kN
04373-08020	22	M8	35 - 45	6	14	2	7	19	10	25	20	22	20	7,9
04373-08025	22	M8	35 - 45	6	14	2	7	19	10	25	25	22	20	7,3
04373-08030	22	M8	35 - 45	6	14	2	7	19	10	25	30	22	20	6,7
04373-08120	22	M8	45 - 55	16	14	2	7	19	10	25	20	22	20	7,9
04373-08125	22	M8	45 - 55	16	14	2	7	19	10	25	25	22	20	7,3
04373-08130	22	M8	45 - 55	16	14	2	7	19	10	25	30	22	20	6,7
04373-12040	32	M12	50 - 65	10	27	11	10	30	18	40	40	36	45	13,5
04373-12050	32	M12	50 - 65	10	29	11	12	30	18	40	50	36	45	12,6
04373-12060	32	M12	50 - 65	10	29	11	12	30	18	40	60	36	45	11,7
04373-12140	32	M12	65 - 80	25	27	11	10	30	18	40	40	36	45	13,5
04373-12150	32	M12	65 - 80	25	29	11	12	30	18	40	50	36	45	12,6
04373-12160	32	M12	65 - 80	25	29	11	12	30	18	40	60	36	45	11,7
04373-16040	36	M16	50 - 65	10	36	15	15	30	22	40	40	36	60	13,4
04373-16050	36	M16	50 - 65	10	36	15	15	30	22	40	50	36	60	12,4
04373-16060	36	M16	50 - 65	10	36	15	15	30	22	40	60	36	60	12
04373-16140	36	M16	65 - 80	25	36	15	15	30	22	40	40	36	60	13,4
04373-16150	36	M16	65 - 80	25	36	15	15	30	22	40	50	36	60	12,4
04373-16160	36	M16	65 - 80	25	36	15	15	30	22	40	60	36	60	12

Vérin de bridage

pivotant



Matière :

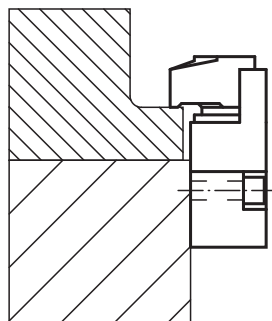
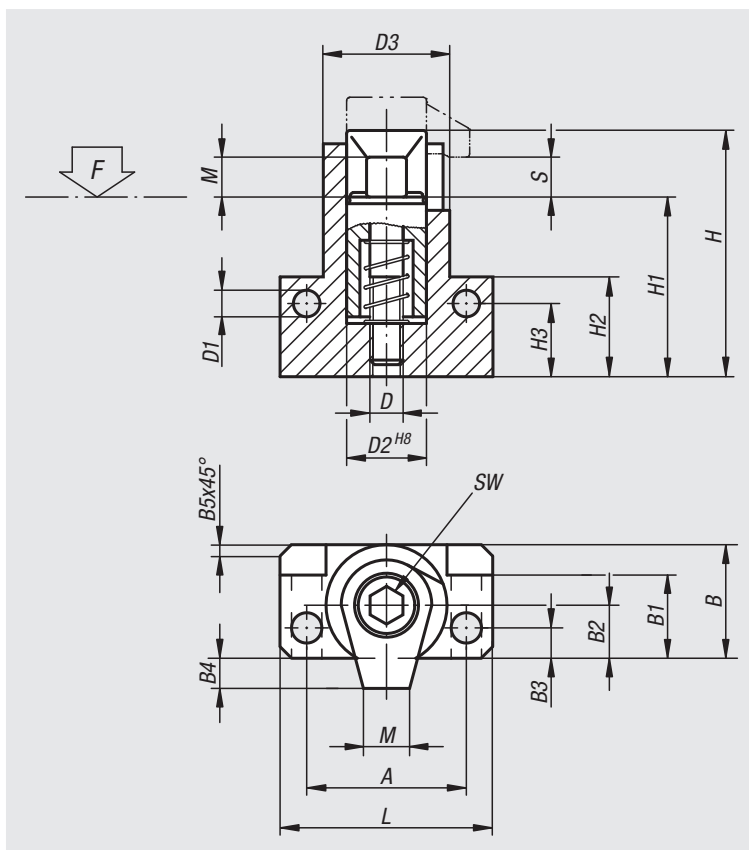
Vérin et vis de serrage : acier de traitement, traité.

Finition :

Bruni.

Exemple de commande :

nIm 04374-12



Référence	D	D1	D2	D3	A	B	B1	B2	B3	B4	B5	H	H1	H2	H3	L	M	S	SW	Couple de serrage max. Nm	F max. kN
04374-08	M8	6,4	20	28	38	26	19,5	12	6	6	2,5	62	47,5	25	18	50	10	4	6	30	17
04374-10	M10	8,4	24	34	48	31	22,5	14	7,5	9	3	74	57,5	30	21	64	12	5	8	50	18
04374-12	M12	10,5	28	40	55	36,5	26	16,5	9	10,5	3,5	87	67	35	24	75	15	5	10	60	20
04374-16	M16	12,8	34	48	65	43,5	31	19,5	10	16,5	4	112	87	45	32	88	20	5	14	120	24

01000
02000
03000
04000
05000
06000
07000
08000
09000
10000
12000

Douille de guidage pour vérin de bridage



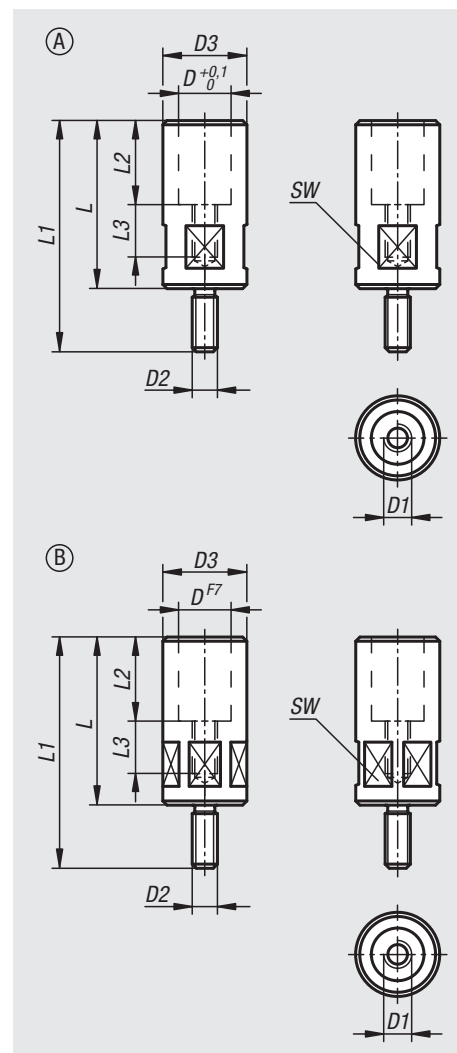
Matière :
Acier de traitement.

Finition :
Bruni.

Exemple de commande :
nlm 04375-12080

Nota :
Les douilles de guidage pour vérin de bridage servent de réhausse et de guide pour vérins.

Accessoires :
Crochet de bridage 04372.
Entretoise 04378.



Référence	Forme	Type de forme	D	D1	D2	D3	L	L1	L2	L3	SW	Couple de serrage max. Nm
04375-04035	A	avec profil carré	10	M4	M6	14	35	46	16	13	12	2,7
04375-06040	A	avec profil carré	12	M6	M8	16	40	54	19	14	13	7
04375-08055	B	à six pans	18	M8	M8	24	55	74	25	20	22	29,4
04375-10063	B	à six pans	20	M10	M12	32	63	93	30	21	30	39,2
04375-10080	B	à six pans	20	M10	M12	32	80	110	30	23	30	39,2
04375-12080	B	à six pans	25	M12	M12	40	80	110	40	25	36	49
04375-12100	B	à six pans	25	M12	M12	40	100	130	40	28	36	49
04375-16080	B	à six pans	32	M16	M16	50	80	110	40	25	46	78,4
04375-16100	B	à six pans	32	M16	M16	50	100	130	40	28	46	78,4

Entretoise

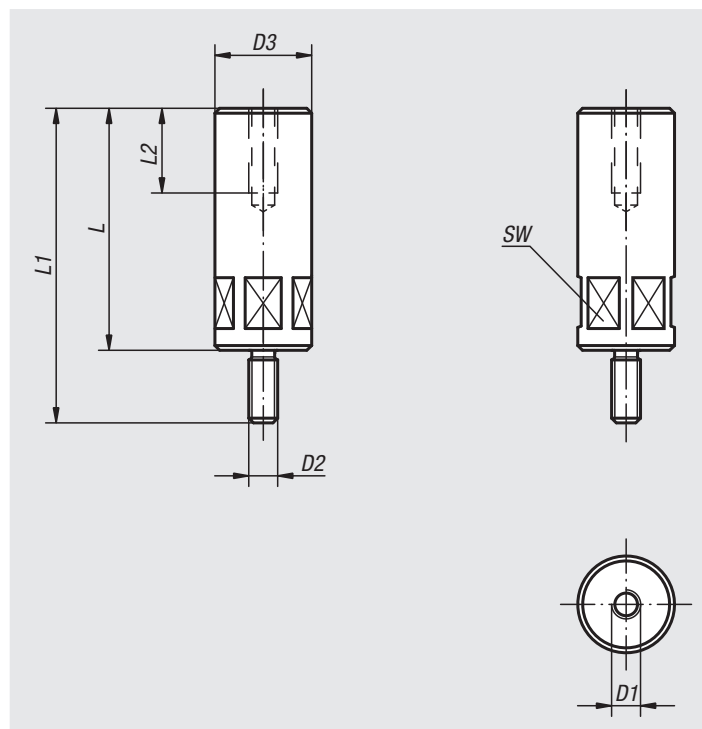


Matière :
Acier de traitement.

Finition :
Bruni.

Exemple de commande :
nlm 04378-16050

Nota :
Les entretoises servent de réhausse pour les vérins de bridage et leurs douilles de guidage.



Référence	D1	D2	D3	L	L1	L2	SW	Couple de serrage max. Nm
04378-08032	M8	M8	24	32	51	20	22	29,4
04378-08040	M8	M8	24	40	59	20	22	29,4
04378-08050	M8	M8	24	50	69	20	22	29,4
04378-08065	M8	M8	24	65	84	20	22	29,4
04378-12050	M12	M12	40	50	80	35	36	49
04378-12065	M12	M12	40	65	95	35	36	49
04378-12080	M12	M12	40	80	110	35	36	49
04378-12100	M12	M12	40	100	130	35	36	49
04378-12125	M12	M12	40	125	155	35	36	49
04378-12160	M12	M12	40	160	190	35	36	49
04378-12200	M12	M12	40	200	230	35	36	49
04378-16050	M16	M16	50	50	80	35	46	78,4
04378-16065	M16	M16	50	65	95	35	46	78,4
04378-16080	M16	M16	50	80	110	35	46	78,4
04378-16100	M16	M16	50	100	130	35	46	78,4
04378-16125	M16	M16	50	125	155	35	46	78,4
04378-16160	M16	M16	60	160	190	35	55	78,4
04378-16200	M16	M16	60	200	230	35	55	78,4

Douille de guidage

pour vérin de bridage

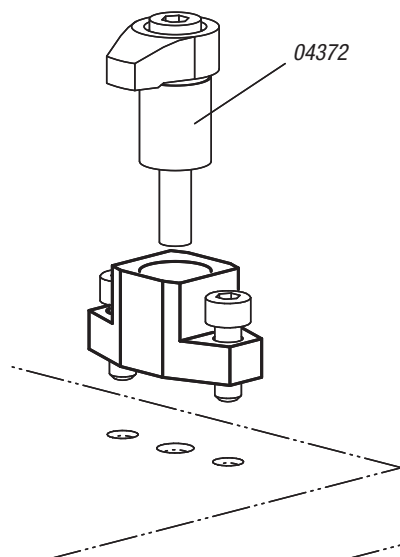
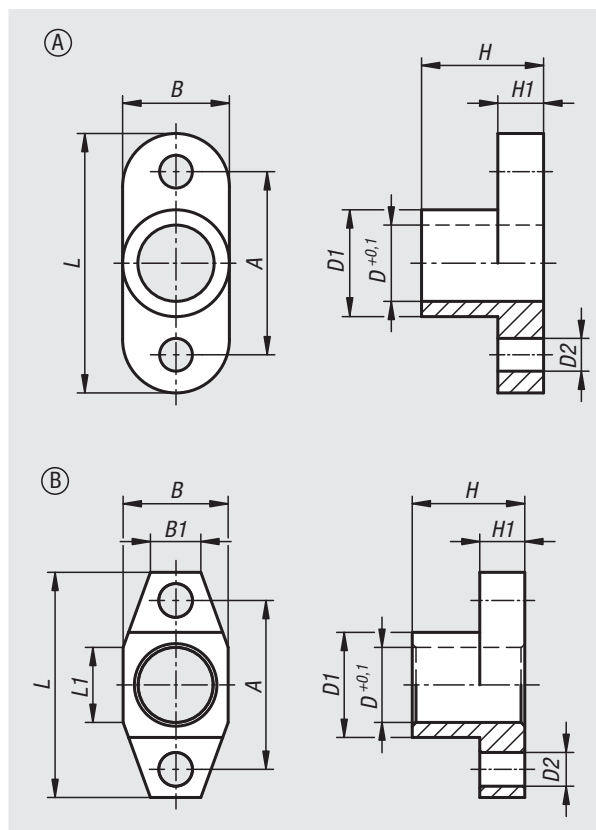


Matière :
Acier de traitement.

Finition :
Bruni.

Exemple de commande :
nlm 04379-08025

Accessoires :
Crochet de bridage 04372.



Référence	Forme	Type de forme	A	B	B1	D	D1	D2	H	H1	L	L1
04379-04016	A	arrondi	24	14	-	10	14	4,3	16	6	34	-
04379-06019	A	arrondi	28	16	-	12	16	5,3	19	8	40	-
04379-08025	B	carrée	38	24	11,3	18	24	6,6	25	10	50	15
04379-10030	B	carrée	45	28	13,4	20	28	9	30	12	60	20
04379-12040	B	carrée	55	35	15	25	35	11	40	14	75	20
04379-16040	B	carrée	65	42	20,2	32	42	13,5	40	16	85	25

Vérin de bridage à guidage de précision

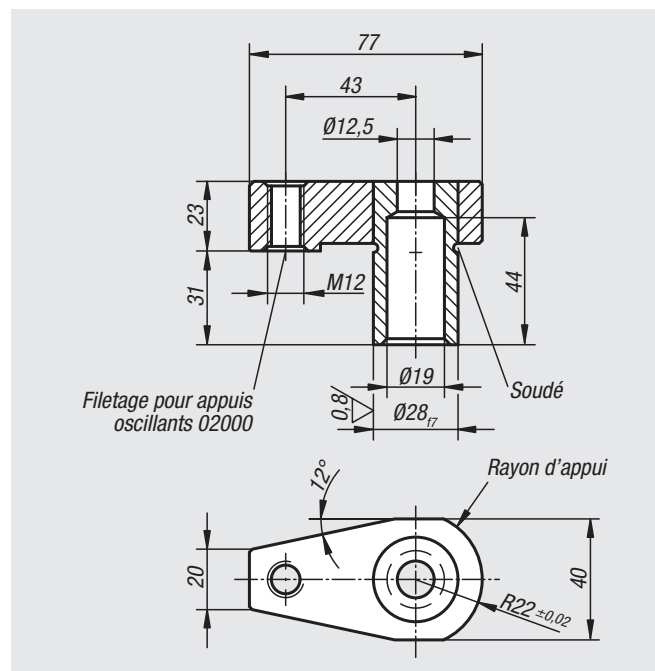
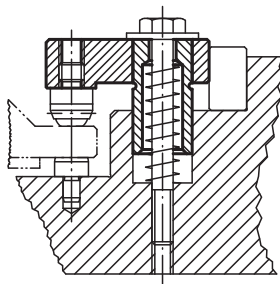


Matière :
Acier.

Finition :
Cémenté et trempé, bruni et rectifié.

Exemple de commande :
nlm 04380-00

Nota :
Le vérin de bridage à guidage de précision s'utilise comme élément de serrage dans les montages dédiés. Un alésage ajusté H7 doit être réalisé dans la base. La profondeur de l'alésage est en fonction de la hauteur de la pièce à brider. Pour contrer la force opposée il faut positionner une butée droite, cylindrique ou en vé à l'arrière de la tête du vérin (rayon 22). Le serrage s'effectue au moyen d'une vis à tête hexagonale, DIN 933.



Référence

Dimensions

04380-00

voir schéma

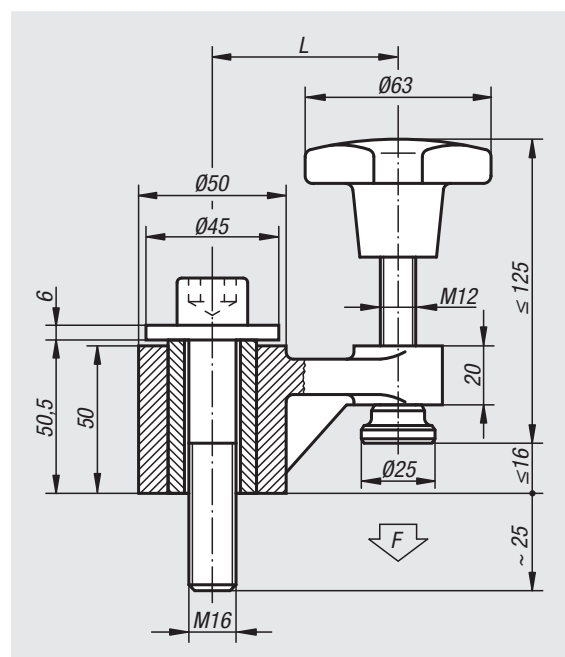
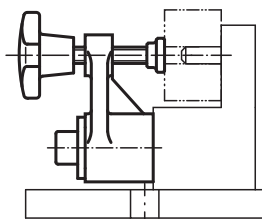
Ensemble de bridage pivotant



Matière :
Corps : fonte malléable.
Bague : acier de traitement 1.1191.
Vis : acier de traitement 1.1181.
Patin de serrage : acier traité 1.0301.

Finition :
Fonte : peint.
Patin de serrage : cémenté.

Exemple de commande :
nlm 04390-01



Référence

L

Force de serrage
N

04390-01

63

5000

04390-02

100

3000

Crochet de bridage



Matière :
Acier.

Finition :
Cémenté et trempé, bruni et rectifié.

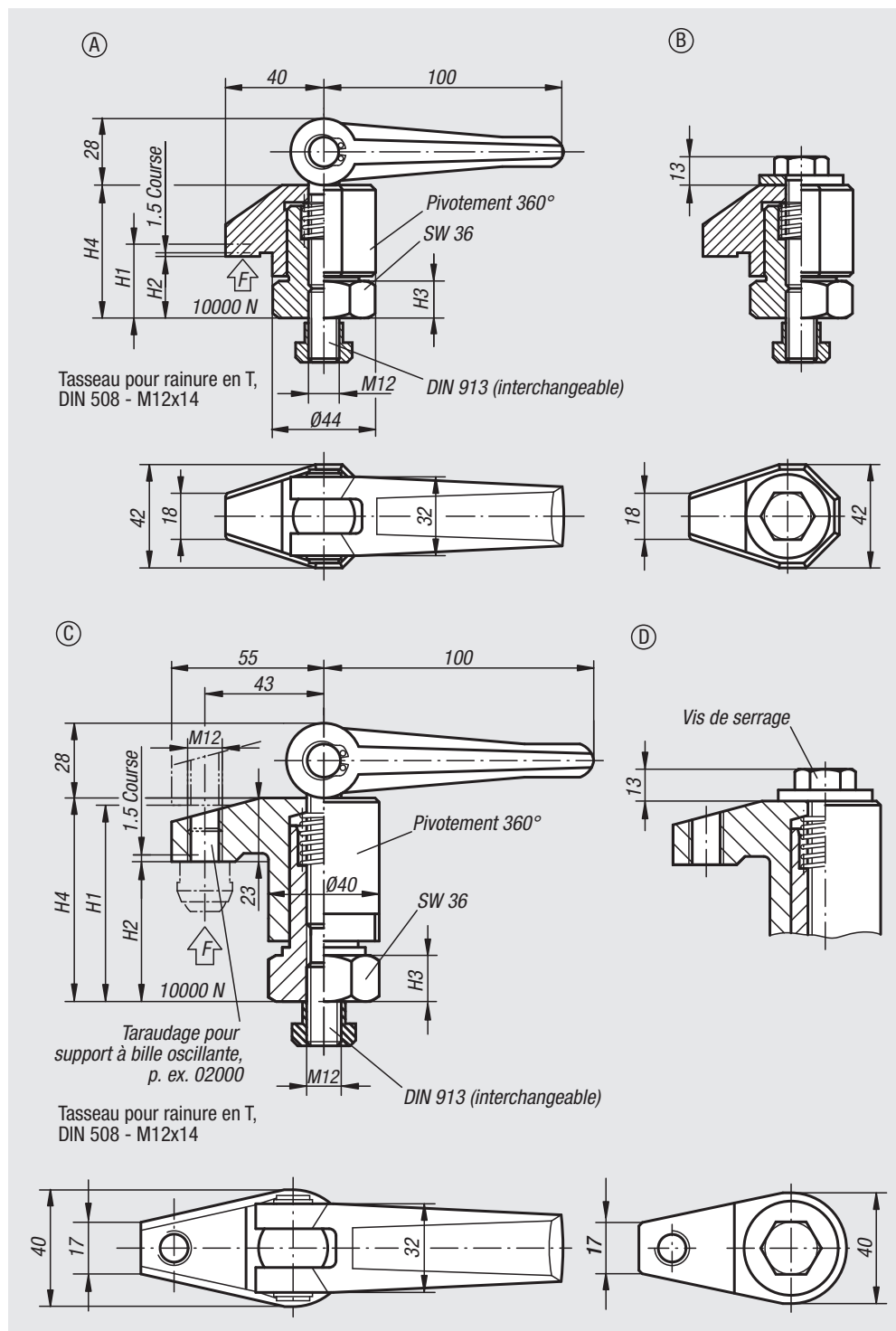
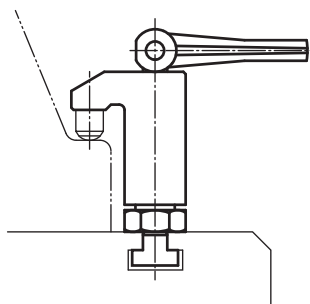
Exemple de commande :
nlm 04620-23

Nota :
La hauteur de serrage peut être augmentée à l'aide d'entretoises 04378, ou diminuée, pour les modèles 04620-12 à 04620-14, à l'aide de supports à bille oscillante 02000.

- Nos crochets de bridage présentent les avantages suivants :
- Serrage manuel rapide à l'aide de la vis et de l'excentrique hélicoïdal.
 - Changement d'outils rapide et aisé, grâce au pivotement du crochet.
 - Construction compacte, encombrement réduit.
 - Adaptation simple à de grandes hauteurs de serrage, à l'aide d'entretoises 04378.

Les crochets de bridage se fixent de deux manières :

- 1) Dans une rainure.
- 2) A l'aide d'une tige filetée M12 directement sur la plaque, p.ex. dans un dispositif de serrage standard.



Référence	Forme	Type de forme	Hauteur de serrage max. H1	Hauteur de serrage min. H2	H3	H4
04620-11	A	avec levier excentrique	30	25	15	54-59
04620-12	C	avec levier excentrique et filetage	70	50	15	73-93
04620-13	C	avec levier excentrique et filetage	98	68	15	91-121
04620-14	C	avec levier excentrique et filetage	135	95	22	118-158
04620-21	B	avec vis de serrage	30	25	15	54-59
04620-22	D	avec vis de serrage et filetage	70	50	15	73-93
04620-23	D	avec vis de serrage et filetage	98	68	15	91-121
04620-24	D	avec vis de serrage et filetage	135	95	22	118-158

Bride de serrage

pneumatique



Matière :

Corps en aluminium.
Bras de serrage en acier.

Finition :

Corps anodisé.
Bras de serrage bruni.

Exemple de commande :

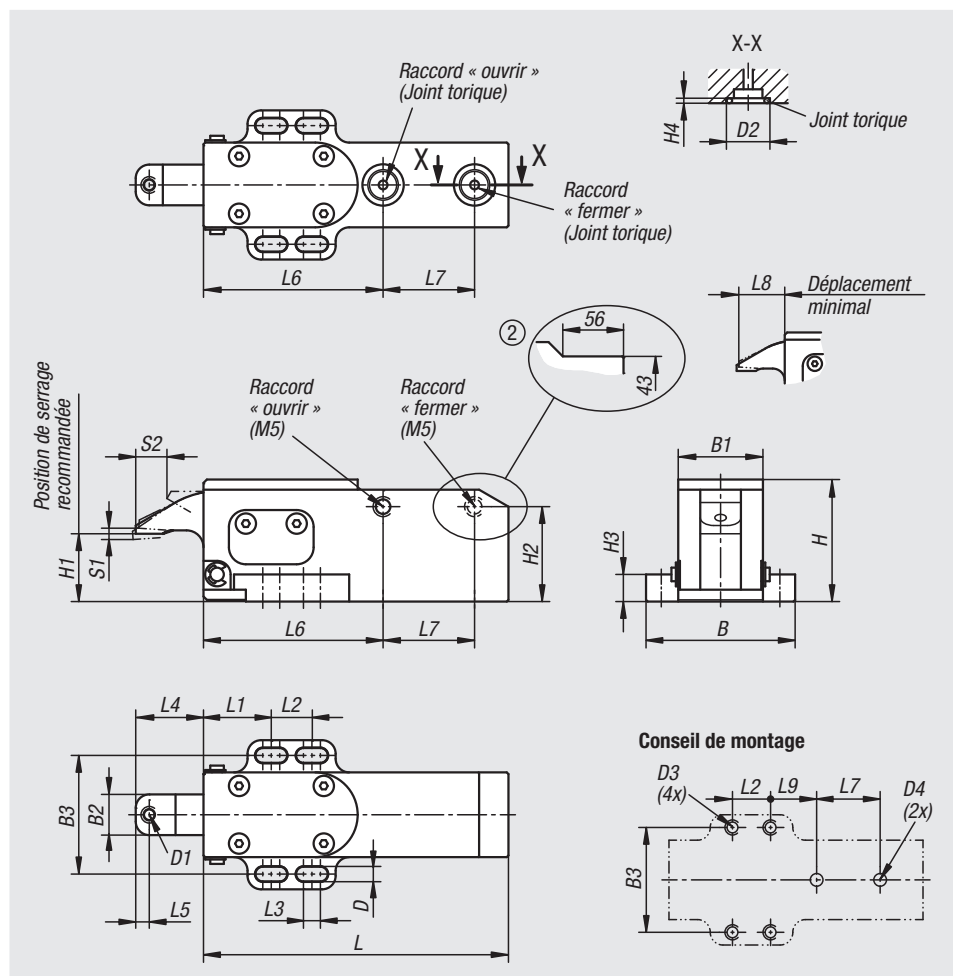
nIm 04624-090

Nota :

La bride de serrage pneumatique convient pour le serrage de pièces. Les brides de serrage sont actionnées par air comprimé. L'angle de pivotement important du bras de serrage permet une insertion et un retrait faciles de la pièce. Ceci assure un accès optimal à la pièce. Le corps en forme de bloc offre des possibilités de montage diverses, de sorte que la bride de serrage peut être montée de manière optimale auprès de la pièce à serrer. Des supports à bille oscillante avec surface lisse ou striée peuvent également être installés sur le bras de serrage de la bride. Il devient ainsi possible de serrer des pièces brutes ou des pièces pré-usinées.

Les brides de serrage pneumatiques peuvent également être utilisées à différents emplacements de la pièce et actionnées suivant un ordre prédéfini. La commande s'effectue manuellement ou à l'aide d'une machine. Les brides de serrage pneumatiques sont actionnées à l'aide d'air comprimé. Ceci permet de soulager l'utilisateur, surtout en cas d'opérations de serrage répétitives.

La force de serrage est donnée pour à 0,5 MPa.



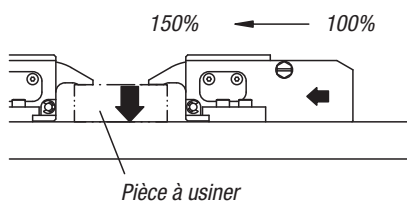
Référence	Taille	B	B1	B2	B3	D	D1	D2	D3	D4	H	H1	H2	H3	H4
04624-090	1	44	25	12	35	4,5	M4	12,2	M4	2-4	36	20	28	8	1,9
04624-135	2	65	40	18	53	6,5	M6	18	M6	2-6	54	30	33	12	2,4

Référence	L	L1	L2	L3	L4	L5	L6	L7	L8	L9	S1 (course de serrage)	S2	F=Force de serrage N	Pression de service en MPa
04624-090	90	20	12	5	20	4	53	27	19	21	2	9	140	0,3 - 1,0
04624-135	135	30	20	8	32	6	84	38	30,5	34	3	15	320	0,3 - 1,0

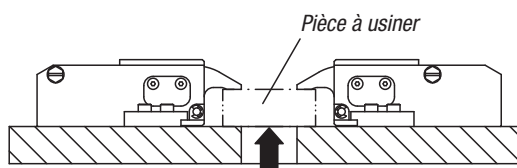
Bride de serrage

pneumatique

Le mécanisme de serrage augmente la force de serrage de 150 % par rapport à un vérin pneumatique de même taille.



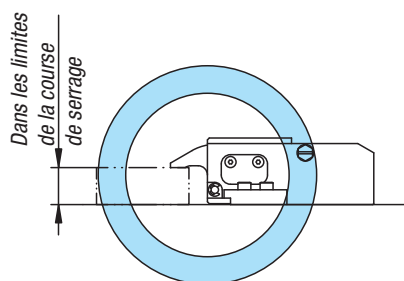
Le bras de serrage est actionné par un mécanisme. En cas de baisse de pression suite à une fuite d'air, le mécanisme empêche une baisse rapide de la force de serrage.



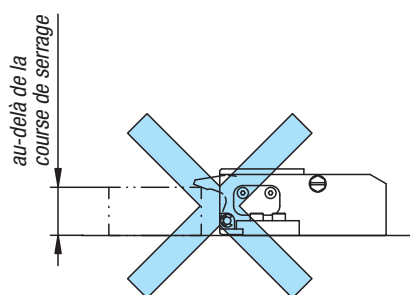
Force de retenue admissible (par élément de bridage)

Taille	Force de retenue admissible (kN)
1	1
2	2,2

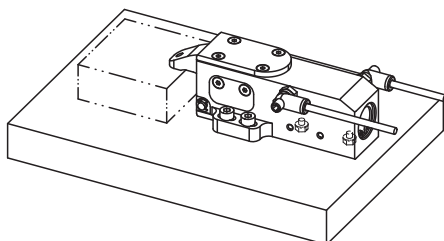
Utilisez la bride de serrage dans les limites de la course de serrage.



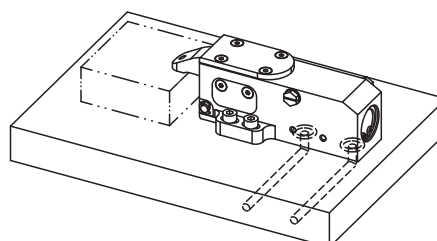
Le mécanisme prismatique permet un serrage sûr de la pièce.



Le mécanisme ne fonctionne pas dans ce cas.

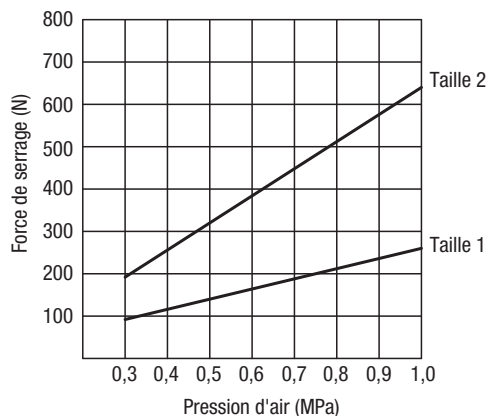


Raccordement latéral comme indiqué. Les raccords inférieurs doivent être fermés.



Raccordement inférieur. Les raccords latéraux doivent être fermés.

Diagrammes d'effort



01000
02000
03000
04000
05000
06000
07000
08000
09000
10000
12000

Bloc de bridage compact



Matière :

Corps: aluminium.

Levier de serrage: acier de cémentation.

Vis de serrage: acier, classe de résistance 10.9.

Finition :

Levier: rectifié et bruni.

Exemple de commande :

nIm 04625-108

Nota :

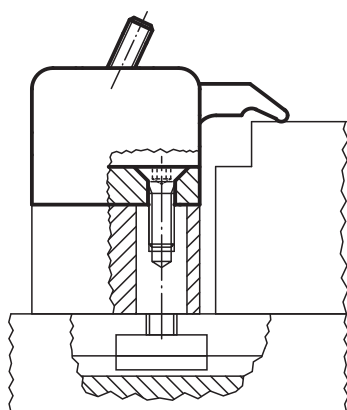
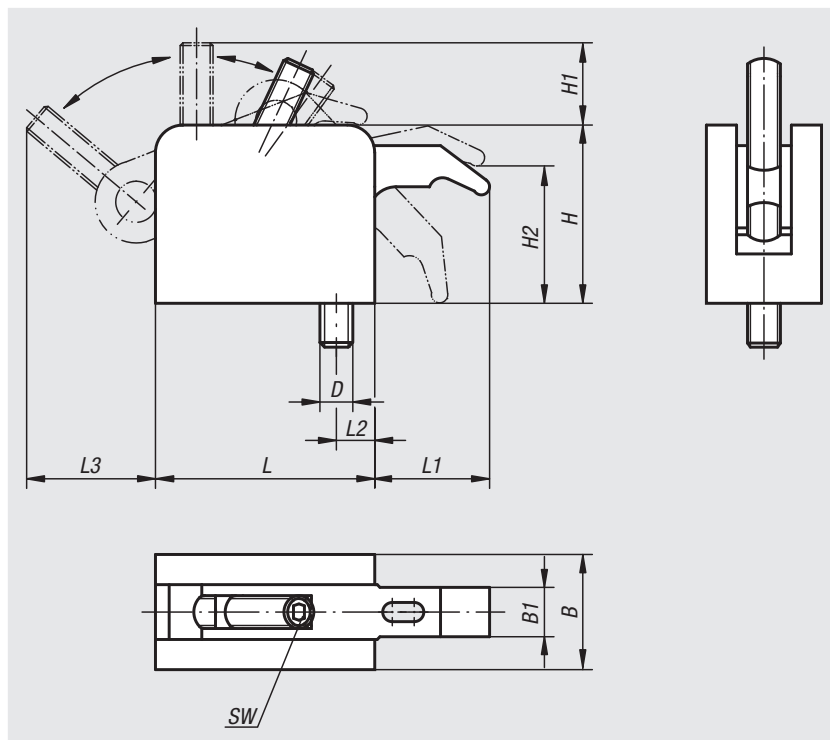
Le bras de serrage du bloc de bridage compact se rétracte complètement.

Avantages techniques :

- Changement rapide d'outils.
- Plage de réglage en continu.
- Force de serrage élevée, sécurisée par un mécanisme auto-bloquant.
- Hauteur modulable (voir bloc rehausseur 04626).
- L'effort de serrage élevé s'obtient manuellement, sans effort excessif.

Sur demande :

Bras de serrage de grande longueur (L1).



Référence	Taille	L	L1	L2	L3	B	B1	H	H1	H2	D	SW	Force de serrage kN
04625-106	1	53	27	11	29	32	11	43	17	30	M6	4	5
04625-108	1	53	27	11	29	32	11	43	17	30	M8	4	5
04625-210	2	80	40	17	45	42	18	65	30	50	M10	6	10
04625-212	2	80	40	17	45	42	18	65	30	50	M12	6	10
04625-312	3	107	53	22	57	53	25	87	32	67	M12	8	15

Bloc réhausseur

avec boulons d'assemblage



Matière :

Bloc réhausseur : aluminium.
Boulon de traction : acier.

Finition :

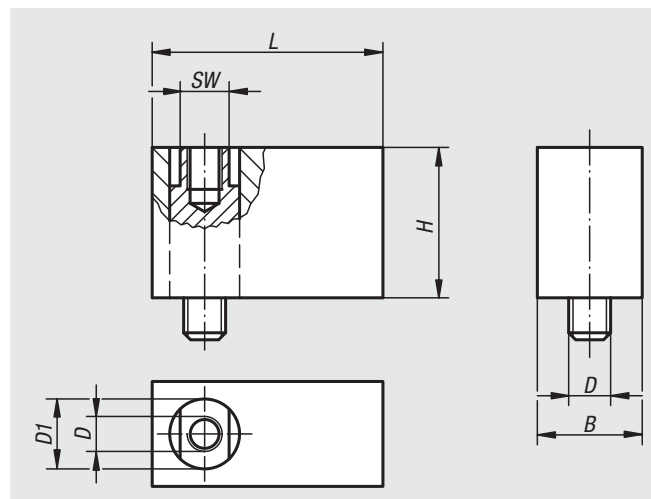
Acier: bruni.

Exemple de commande :

nlm 04626-108

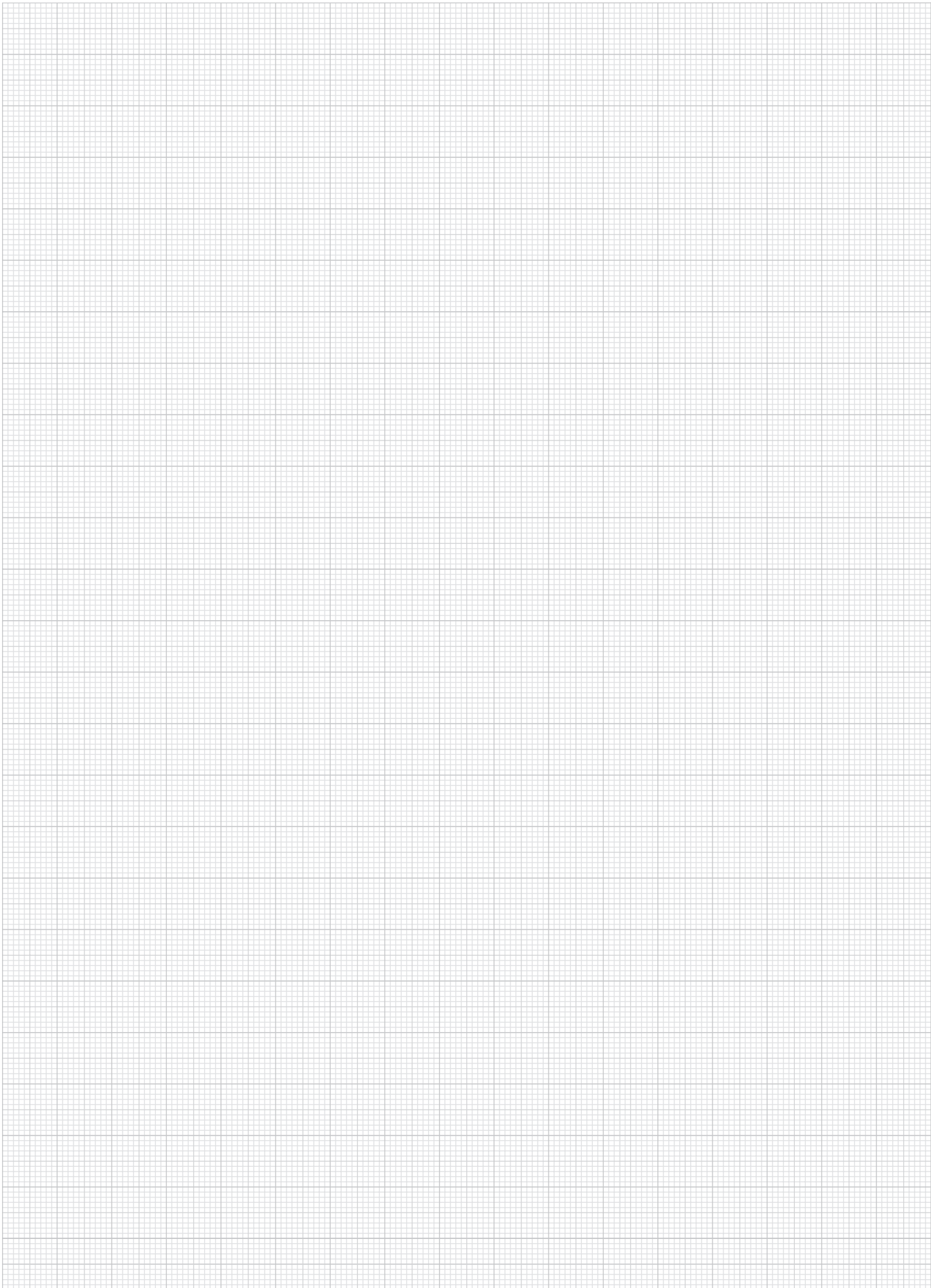
Nota :

Les blocs réhausseurs servent à rehausser les blocs de bridage compacts 04625.



Référence	Taille	L	B	H	D	D1	SW
04626-106	1	53	32	30	M6	15	13
04626-108	1	53	32	30	M8	15	13
04626-210	2	80	42	50	M10	25	19
04626-212	2	80	42	50	M12	25	19
04626-312	3	107	53	70	M12	30	24

Notes :



Bride de serrage



Matière :
Acier de traitement.

Finition :
forgé, zingué noir.

Exemple de commande :
nlm 04629-012135

Nota :
Afin de réduire l'usure de la vis de réglage, nous recommandons l'utilisation de pâte de vissage.
La bride de serrage peut être réhaussée davantage à l'aide de réhausse.

Compris dans la livraison : élément de bridage, élément de support, lardon DIN 508 avec vis de serrage classe de résistance 12.9.

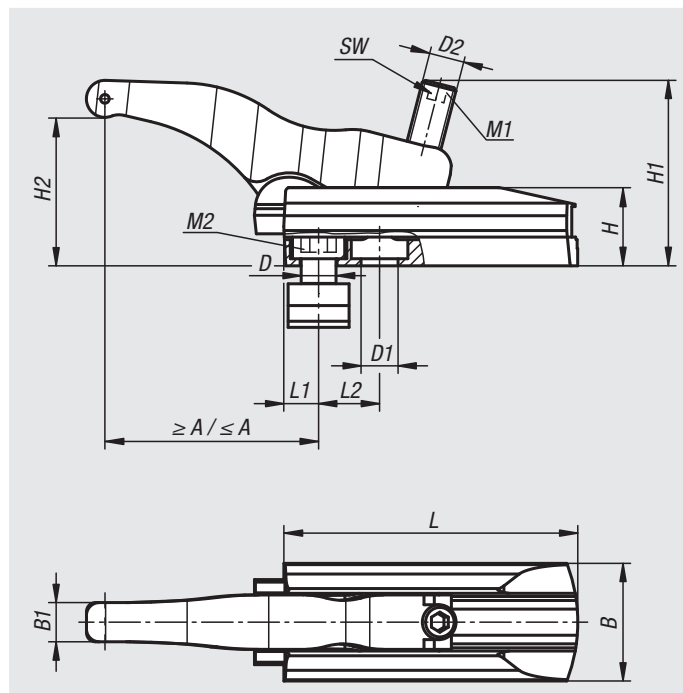
Utilisation :
L'actionnement de la vis de réglage permet de régler le bras de serrage en hauteur sans paliers et de serrer la pièce.

Avantages :

- Force de serrage très élevée de 22 à 49 kN.
- Hauteur réduite.
- Assemblage aisé des éléments.
- Permet un bridage très rapide et simple.
- Réglable en hauteur et longueur sans paliers.
- À utiliser avec des rainures en T 12 – 28 mm, ainsi que les systèmes M10, M12, M16, M20.
- Patin disponible en version lisse ou striée.

Accessoires :

Réhausse 04630
Patin 04631



Référence	Finition 1	H2	A min.	A max.	B	B1	Largeur de la rainure	D	D1	D2	H	H1	L	L1	L2	SW	Force de serrage kN	Couple de serrage M1 Nm	Couple de serrage M2 Nm
04629-112135	version longue	6-68	13	110	54	18	14	M12	13	M16	36	85	135	13	25	8	30	100	70
04629-116135	version longue	6-68	16	114	54	18	18	M16	17	M16	36	85	135	16	28	8	30	100	150
04629-116155	version longue	5-80	16	134	60	20	18	M16	17	M20	42	105	155	16	32	10	43	220	150
04629-120175	version longue	7-88	19	165	75	25	22	M20	21	M24	52	125	175	19	36	12	49	220	200
04629-210065	version courte	5-38	15	50	45	13	12	M10	-	M12	30	58	65	11	-	6	22	50	35
04629-212065	version courte	5-38	15	50	45	13	14	M12	-	M12	30	58	65	11	-	6	22	50	40
04629-212095	version courte	6-50	12	82	54	18	14	M12	13	M16	36	78	95	12	20	8	32	120	70
04629-216110	version courte	6-50	15	95	60	20	18	M16	17	M20	42	92	110	15	26	10	40	150	150

Bride de serrage 3 niveaux



Matière :
Acier de traitement.

Finition :
forgé, zingué noir.

Exemple de commande :
nlm 04629-10-1121301

Utilisation :
L'actionnement de la vis de réglage permet de régler le bras de serrage en hauteur sans cales supplémentaires et de serrer la pièce.

Montage :

1. Positionnez l'élément de support sur la table porte-outils et serrez-le au couple de serrage indiqué.
2. Placez le bras de serrage dans la position requise.
3. La pièce à usiner est fixée en serrant la vis de réglage.

Avantages :

- Force de serrage très élevée de 22 à 49 kN.
- Assemblage aisé des éléments.
- Permet un bridage très rapide et simple.
- Réglable en hauteur et longueur sans cales supplémentaires.
- À utiliser avec des rainures en T 14 – 28 mm, ainsi que les systèmes M12, M16, M20.
- Patin disponible en version lisse ou striée.

Contenu de la livraison :

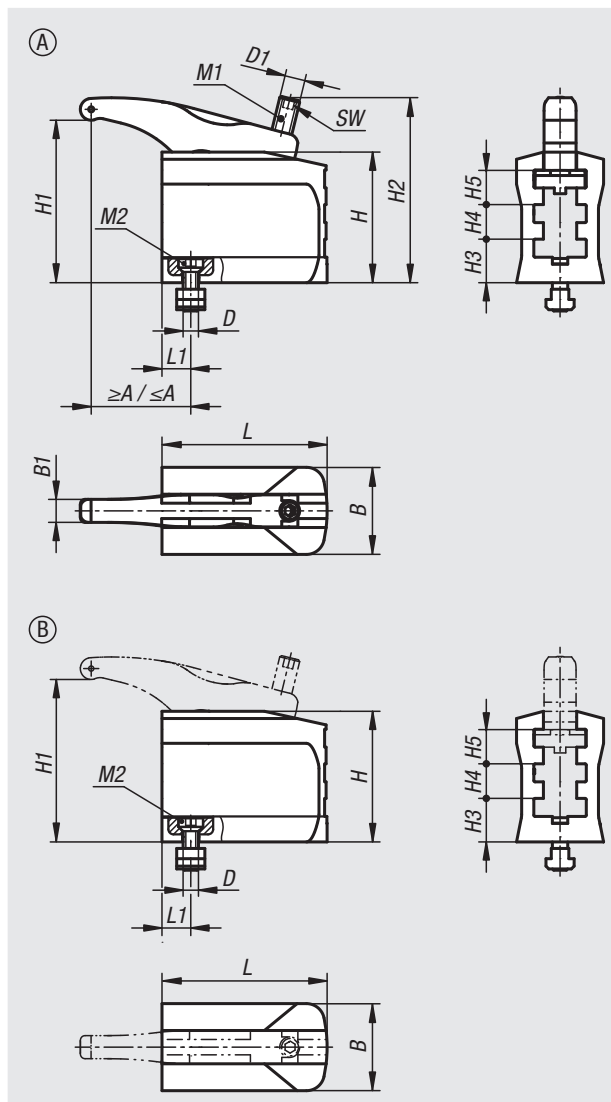
Forme A :

- Ensemble de bridage
- Élément de support à 3 niveaux
- Kit de fixation

Forme B :

- Élément de support à 3 niveaux
- Kit de fixation

Accessoires :
Réhausse 04630
Patins 04631



Bride de serrage 3 niveaux



Référence	Finition 1	Forme	Type de forme	H1	A min.	A max.	B	B1	Largeur de la rainure	D	D1
04629-10-2120651	version courte	A	avec bras de serrage	9-74	30	58	52	13	14	M12	M12
04629-10-1121301	version longue	A	avec bras de serrage	13-129	37	106	68	18	14	M12	M16
04629-10-1161501	version longue	A	avec bras de serrage	16-147	48	144	75	20	18	M16	M20
04629-10-1201701	version longue	A	avec bras de serrage	16-169	68	172	85	25	22	M20	M24
04629-10-2120650	version courte	B	sans bras de serrage	9-74	-	-	52	-	14	M12	-
04629-10-1121300	version longue	B	sans bras de serrage	13-129	-	-	68	-	14	M12	-
04629-10-1161500	version longue	B	sans bras de serrage	16-147	-	-	75	-	18	M16	-
04629-10-1201700	version longue	B	sans bras de serrage	16-169	-	-	85	-	22	M20	-

Référence	Forme	H	H2	H3	H4	H5	L	L1	SW	Force de serrage kN	Couple de serrage M1 Nm	Couple de serrage M2 Nm
04629-10-2120651	A	67	98	25	16	16	65	14,5	6	22	55	40
04629-10-1121301	A	101	146	34	27	27	130	22,5	8	30	100	70
04629-10-1161501	A	116	175	43	29	29	150	25	10	43	200	150
04629-10-1201701	A	140	207	52	34	34	170	29	12	49	220	200
04629-10-2120650	B	67	-	25	16	16	65	14,5	-	22	-	40
04629-10-1121300	B	101	-	34	27	27	130	22,5	-	30	-	70
04629-10-1161500	B	116	-	43	29	29	150	25	-	43	-	150
04629-10-1201700	B	140	-	52	34	34	170	29	-	49	-	200

Réhausse

pour bride de serrage



Matière :
Acier de traitement.

Finition :
forgé, zingué noir.

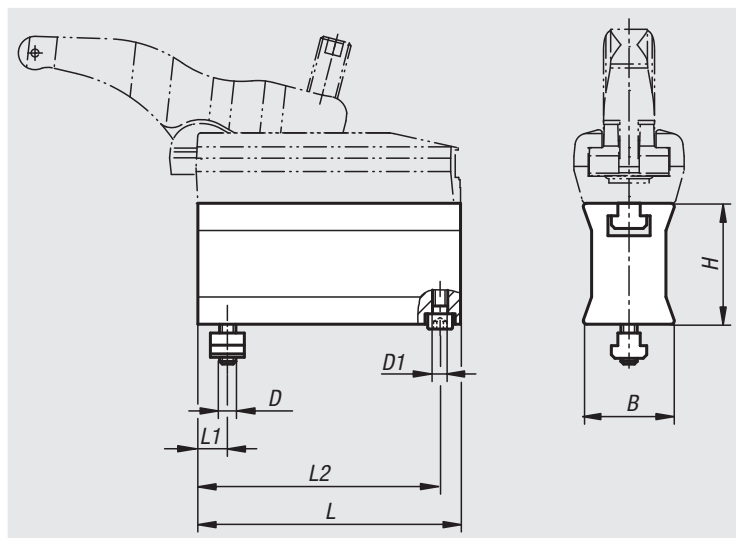
Exemple de commande :
nlm 04630-012060

Utilisation :

La réhausse pour bride de serrage est positionnée et fixée sur la table de machine. La bride de serrage est ensuite vissée sur la réhausse. L'actionnement de la vis de réglage permet de régler le bras de serrage en hauteur sans cales supplémentaires et de serrer la pièce.

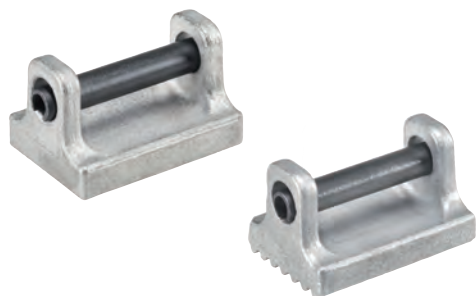
Avantages :

- D'autres hauteurs de serrage peuvent être atteintes en utilisant plusieurs réhausse.
- Hauteurs de serrage sans cales supplémentaires.
- Assemblage aisé des éléments.
- À utiliser avec des rainures en T 12 – 28 mm, ainsi que les systèmes M10, M12, M16, M20.



Référence	Finition 2	Largeur de la rainure	B	D	D1	H	L	L1	L2	Force de serrage kN
04630-012060	version longue	14	45	M12	M8	60	135	12	127	30
04630-016070	version longue	18	48	M16	M8	70	155	16	145	43
04630-020080	version longue	22	58	M20	M10	80	175	19	165	49
04630-110035	version courte	12	36	M10	M6	35	65	12	58,5	22
04630-112035	version courte	14	36	M12	M6	35	65	12	58,5	22
04630-112060	version courte	14	44,5	M12	M8	60	95	12	88	32
04630-116070	version courte	18	47,5	M16	M8	70	110	16	100	40

Patins pour bride de serrage


Matière :

Inox.

Exemple de commande :

nIm 04631-025

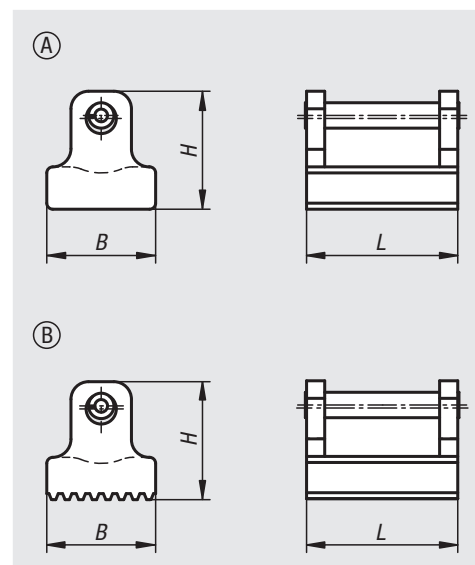
Nota :

Les brides de serrage peuvent être équipées avec des patins striés ou lisses.

Accessoires :

Bride de serrage 04629

Bride de serrage à 3 niveaux 04629-10



Référence Forme A Finition lisse	Référence Forme B Finition striée	B	H	L
04631-019	04631-119	12	14	19
04631-025	04631-125	18	19,5	25
04631-030	04631-130	20	24	30
04631-036	04631-136	25	28	36