

Description de l'article/illustrations du produit



Description

Matière :

Acier 1.7225 ou
Inox 1.4305.

Finition :

Version standard galvanisée, passivée bleue.
Finition inox naturel

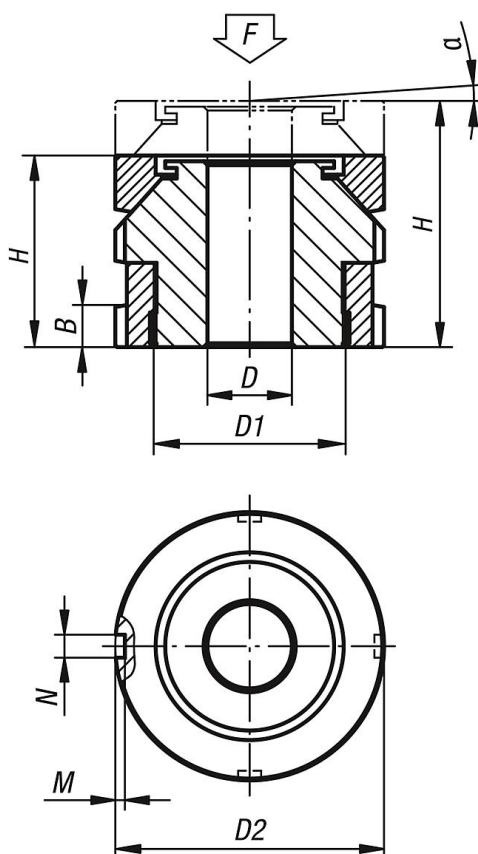
Nota :

Les vérins de nivellement avec compensation à rotule sont utilisés dans le réglage et la mise à niveau de moteurs, de groupes, d'éléments de motorisation et de lignes de fabrication. Ces derniers permettent d'obtenir une installation précise en cas de montage de surfaces d'appui jusqu'à un angle d'inclinaison d'env. 4°.

Accessoires :

Rondelle de compensation à rotule 07460

Dessins



Aperçu des articles

Référence	Matière du corps de base	D	pour vis	D1	D2	H min.	H max.	B	N	M	α	F kN
27705-0406	acier de traitement	6,6	M6	M15x1	25	22	26	5	4	2	4°	40
27705-0506	acier de traitement	6,6	M6	M20x1	32	26	31	6	4	2	4°	65
27705-0508	acier de traitement	9	M8	M20x1	32	26	31	6	4	2	4°	65

Aperçu des articles

Référence	Matière du corps de base	D	pour vis	D1	D2	H min.	H max.	B	N	M	α	F kN
27705-0510	acier de traitement	11	M10	M20x1	32	26	31	6	4	2	4°	65
27705-0710	acier de traitement	11	M10	M30x1,5	45	34	41	7	5	2	4°	120
27705-0712	acier de traitement	13,5	M12	M30x1,5	45	34	41	7	5	2	4°	120
27705-0716	acier de traitement	17,5	M16	M30x1,5	45	34	41	7	5	2	4°	120
27705-0916	acier de traitement	17,5	M16	M40x1,5	58	44	53	9	6	2,5	4°	210
27705-0920	acier de traitement	22	M20	M40x1,5	58	44	53	9	6	2,5	4°	210
27705-0924	acier de traitement	26	M24	M40x1,5	58	44	53	9	6	2,5	4°	210
27705-1020	acier de traitement	22	M20	M50x1,5	70	50	60	11	6	2,5	4°	330
27705-1024	acier de traitement	26	M24	M50x1,5	70	50	60	11	6	2,5	4°	330
27705-1030	acier de traitement	33	M30	M50x1,5	70	50	60	11	6	2,5	4°	330
27705-1224	acier de traitement	26	M24	M60x2	80	56	68	11	7	3	4°	495
27705-1230	acier de traitement	33	M30	M60x2	80	56	68	11	7	3	4°	495
27705-04061	acier inoxydable	6,6	M6	M15x1	25	22	26	5	4	2	4°	27,1
27705-05061	acier inoxydable	6,6	M6	M20x1	32	26	31	6	4	2	4°	43,4
27705-05081	acier inoxydable	9	M8	M20x1	32	26	31	6	4	2	4°	43,4
27705-05101	acier inoxydable	11	M10	M20x1	32	26	31	6	4	2	4°	43,4
27705-07101	acier inoxydable	11	M10	M30x1,5	45	34	41	7	5	2	4°	84
27705-07121	acier inoxydable	13,5	M12	M30x1,5	45	34	41	7	5	2	4°	84
27705-07161	acier inoxydable	17,5	M16	M30x1,5	45	34	41	7	5	2	4°	84
27705-09161	acier inoxydable	17,5	M16	M40x1,5	58	44	53	9	6	2,5	4°	148
27705-09201	acier inoxydable	22	M20	M40x1,5	58	44	53	9	6	2,5	4°	148
27705-09241	acier inoxydable	26	M24	M40x1,5	58	44	53	9	6	2,5	4°	148
27705-10201	acier inoxydable	22	M20	M50x1,5	70	50	60	11	6	2,5	4°	225
27705-10241	acier inoxydable	26	M24	M50x1,5	70	50	60	11	6	2,5	4°	225
27705-10301	acier inoxydable	33	M30	M50x1,5	70	50	60	11	6	2,5	4°	225
27705-12241	acier inoxydable	26	M24	M60x2	80	56	68	11	7	3	4°	323
27705-12301	acier inoxydable	33	M30	M60x2	80	56	68	11	7	3	4°	323