

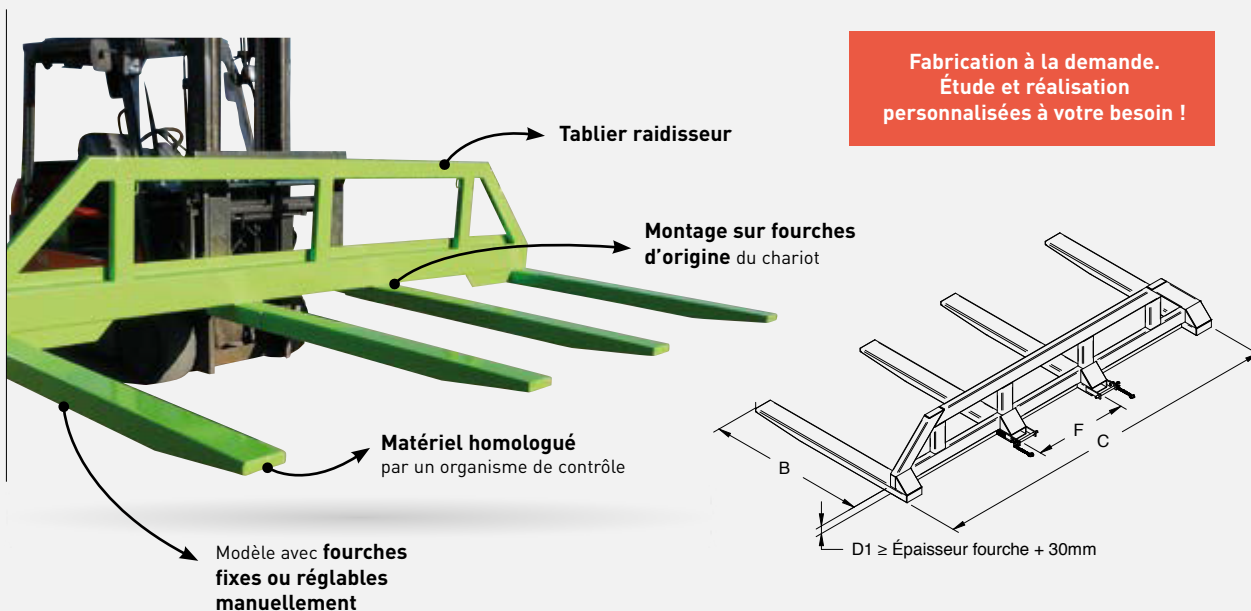
ÉLARGISSEUR DE FOURCHES SUR-MESURE

FQ



Manutention sécurisée de charges longues : paquets tôles, bois, fardeaux, etc.
Achat économique comparé à un système hydraulique.
Système de blocage aux talons des fourches.

Fabrication à la demande.
Étude et réalisation
personnalisées à votre besoin !



! VÉRIFICATION RÉGLEMENTAIRE : Avant toute mise en service, procéder à l'examen d'adéquation entre l'accessoire de levage, le chariot/grue et l'utilisation.



TABLEAU À COMPLÉTER ET À NOUS RENVoyer POUR DEVIS GRATUIT

Longueur utile (mm)	Hauteur utile sous palette (mm)	Largeur Hors tout (mm)	Entraxe maxi du chariot (mm)	Capacité du chariot (tonne)	Section et longueur fourches du chariot (mm)	Nature de la charge	Dimensions (mm) L x l	Poids de la charge (kg)
B	D1	C	F					

Tableau téléchargeable sur la page FQ du site web.

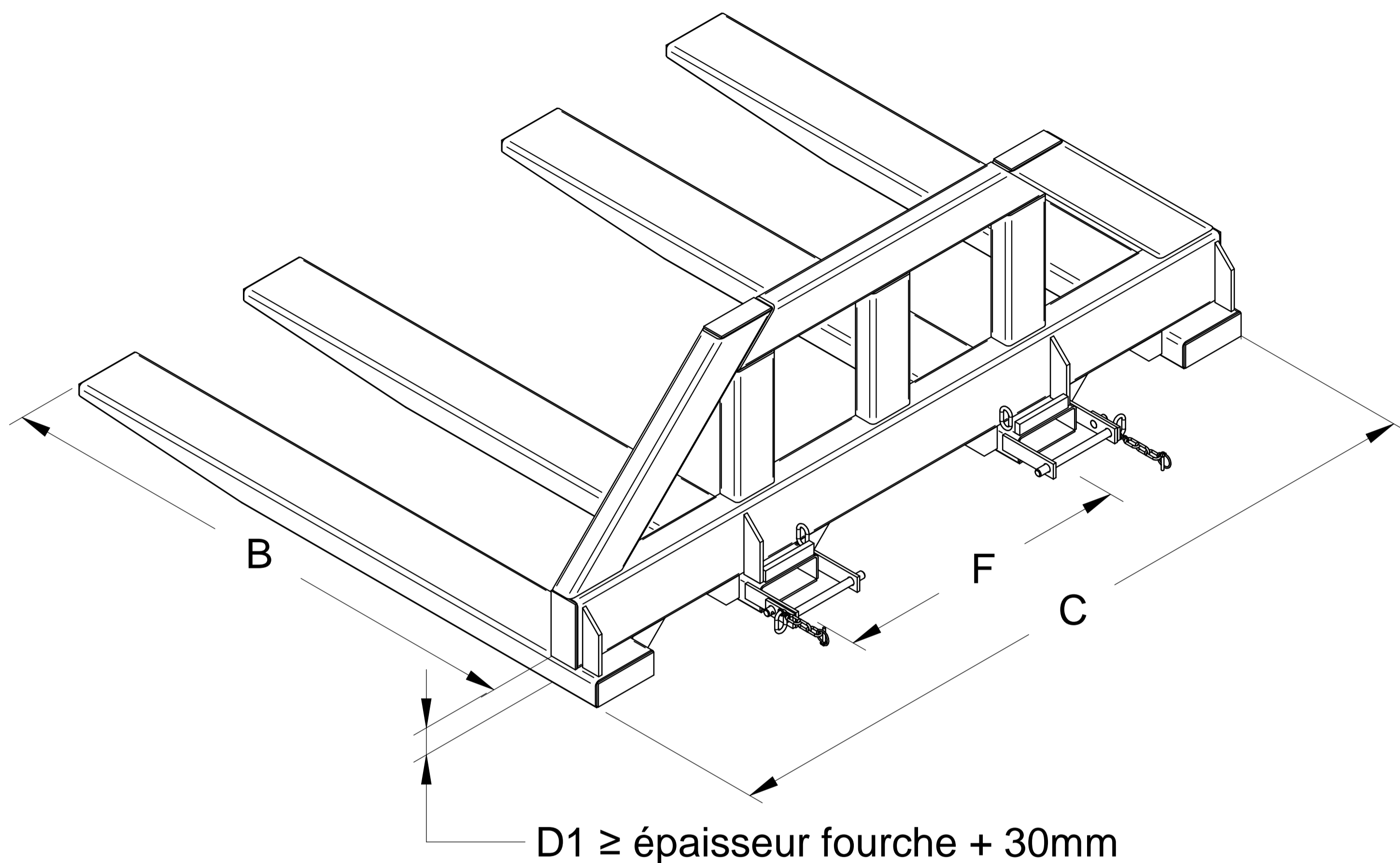


TABLEAU A COMPLETER ET A NOUS RENVOYER POUR DEVIS GRATUIT

Longueur Utile (mm) B	Hauteur Utile sous palette (mm) D1	Largeur Hors Tout (mm) C	Entraxe maxi du chariot (mm) F	Capacité du chariot (tonne)	Section et Longueur Fourches du chariot (mm)	Nature ou type de charge	Dimensions de la charge L x l (mm)	Poids de la charge (kg)

Dessiné par : LEBLANC J.	Date : 15/02/13	Poids : Kg	Capacité : L	Goubard <small>49140 Seiches / France +33 (0)2 41 76 60 30</small>	
Tolérances : Pour une cote inférieur à 100 mm J 14 - J 14 Pour une cote supérieur à 100 mm + ou - 0,5 mm		Point d'articulation : mm	Format A2r		Echelles : 1/8
Désignation : FQ ELARGISSEUR DE FOURCHES				Département : 49 Référence :	Indice : A

Ce plan est la propriété exclusive des ETS GOUBARD et ne pourra être diffusé sans autorisation préalable