

Description de l'article/illustrations du produit



Description

Matière :

Acier.

Finition :

Unité de serrage télescopique et fixations oxydées noir.

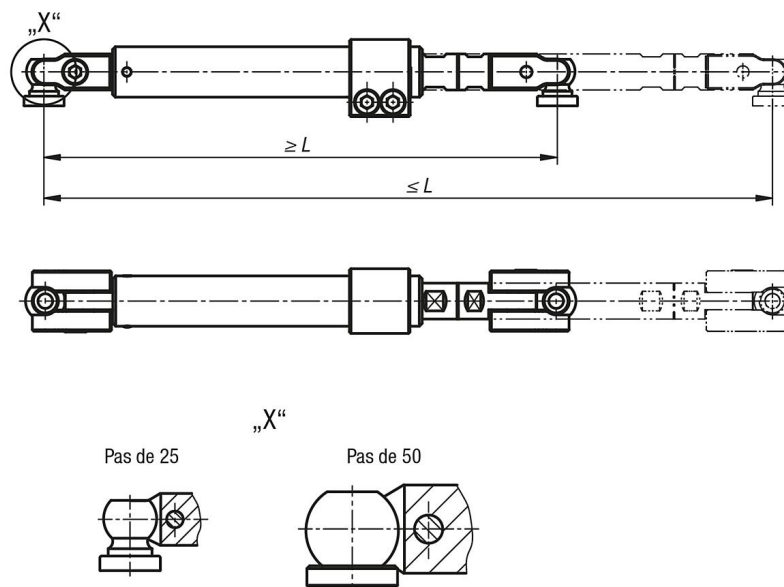
Arbre poli.

Nota :

Le stabilisateur de pièce se règle en longueur sans paliers. Grâce au mécanisme de serrage, l'arbre peut être serré efficacement pour résister aux efforts de traction et de compression.

Le stabilisateur de pièce est composé d'une unité de serrage télescopique avec deux fixations ainsi que de deux billes de serrage avec calotte de forme B pour pas de 25 ou de 50 mm.

Dessins



Aperçu des articles

Référence	Taille	L min.	L max.	Poids kg
02400-355505	25	355	505	2,58
02400-255305	25	255	305	2,03
02400-50350450	50	350	450	6,7
02400-50450650	50	450	650	7,7