

## Description de l'article/illustrations du produit



## Description

**Matière :**  
Inox 1.4404.

**Finition :**  
Poli.

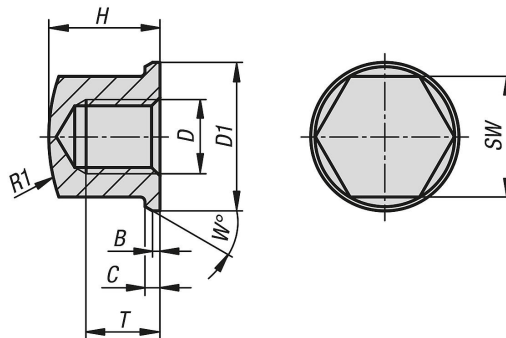
**Nota :**

La surface de l'écrou borgne est polie, et sa forme est optimisée pour une utilisation dans le domaine sanitaire. La tête de l'écrou est hémisphérique avec une dépouille. La hauteur totale est volontairement basse afin de réduire au maximum les contours gênants éventuels.

**Sur demande :**

Filetage en pouces, différentes hauteurs disponibles.

## Dessins



## Aperçu des articles

## Écrou borgne compact Hygienic DESIGN

Référence	Matière du corps de base	D	D1	B	C	H	R1	SW	T	W
07280-04-03	acier inoxydable A4	M3	6,8	0,25	0,5	4,95	8,8	5,5	3	20
07280-04-04	acier inoxydable A4	M4	9	0,3	0,8	6,5	10	7	4	30
07280-04-05	acier inoxydable A4	M5	10	0,5	1	7	16	8	4	30
07280-04-06	acier inoxydable A4	M6	12	0,8	1	9	16	10	6	30
07280-04-08	acier inoxydable A4	M8	16	0,8	1,6	12	20	13	8	30
07280-04-10	acier inoxydable A4	M10	20	1	2	14	32	16	10	30
07280-04-12	acier inoxydable A4	M12	24	1	2,5	16	35	19	11	30