

# Volant à 2 bras

en plastique



### Matière :

Volant en polyamide renforcé et stabilisé.

Bouchons centraux en polyamide.

Alésage traversant, acier

### Finition :

Volant résistant aux huiles et aux graisses, noir (RAL 9011), satiné.

Bouchons centraux en polyamide, gris (RAL 7035).

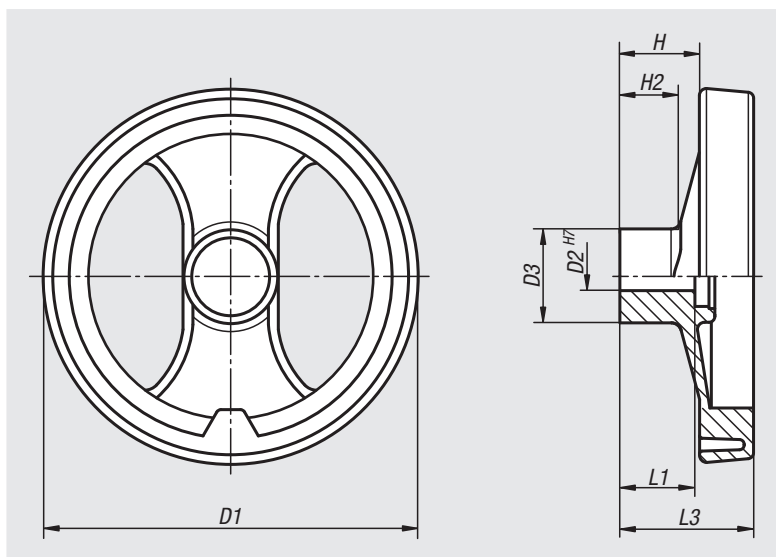
Alésage traversant, bruni.

### Exemple de commande :

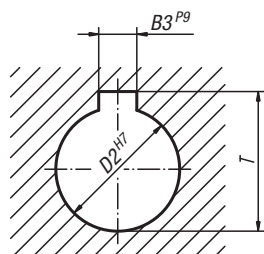
nIm 06255-0080X08

### Sur demande :

Autres couleurs de bouchons,  
finitions spéciales.



DIN 6885-1



Référence alésage sans rainure	Référence alésage avec rainure	D1	D2	D3	H	H2	L1	L3	B3	T
06255-0080X08	06255-1080X08	80	8H7	24,5	20	16	20	34	-/2	-/9
06255-0080X10	06255-1080X10	80	10H7	24,5	20	16	20	34	-/3	-/11,4
06255-0100X10	06255-1100X10	99	10H7	28	25,5	20	24	42	-/3	-/11,4
06255-0100X12	06255-1100X12	99	12H7	28	25,5	20	24	42	-/4	-/13,8
06255-0130X12	06255-1130X12	129	12H7	32	30	21	24	50	-/4	-/13,8
06255-0130X14	06255-1130X14	129	14H7	32	30	21	24	50	-/5	-/16,3
06255-0160X14	06255-1160X14	159	14H7	40	33	22	32	57	-/5	-/16,3
06255-0160X16	06255-1160X16	159	16H7	40	33	22	32	57	-/5	-/18,3
06255-0200X16	06255-1200X16	198	16H7	51	31	17,5	32	60	-/5	-/18,3
06255-0200X20	06255-1200X20	198	20H7	51	31	17,5	32	60	-/6	-/22,8
06255-0250X20	06255-1250X20	252	20H7	55,5	39,5	24	36	71	-/6	-/22,8
06255-0250X24	06255-1250X24	252	24H7	55,5	39,5	24	36	71	-/8	-/27,3
06255-0345X20	06255-1345X20	346	20H7	67,5	42	24	32	79	-/6	-/22,8

# Volant à 2 bras

en plastique, avec poignée tournante



## Matière :

Volant en polyamide renforcé et stabilisé.  
Bouchons centraux en polyamide.  
Alésage traversant, acier  
Insert fileté pour poignée cylindrique en laiton.

## Finition :

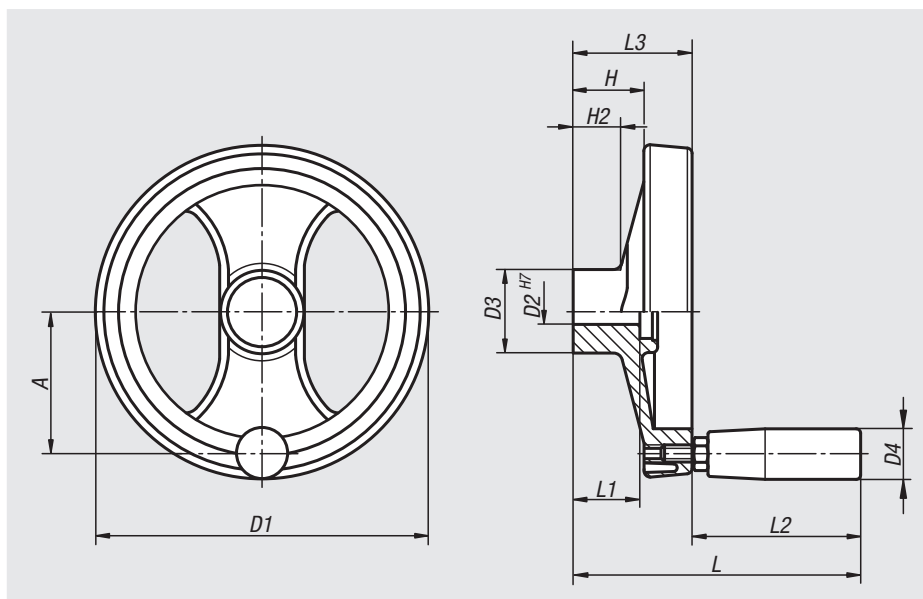
Volant résistant aux huiles et aux graisses,  
noir (RAL 9011), satiné.  
Bouchons centraux en polyamide, gris (RAL 7035).  
Alésage traversant, bruni.

## Exemple de commande :

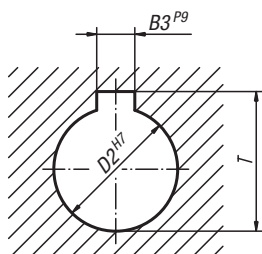
nIm 06255-4080X08

## Sur demande :

Autres couleurs de bouchons,  
finitions spéciales.



DIN 6885-1



Référence alésage sans rainure	Référence alésage avec rainure	D1	D2	D3	D4	H	H2	A	L	L1	L2	L3	B3	T
06255-4080X08	06255-5080X08	80	8H7	24,5	20	20	16	30	85	20	51	34	-/2	-/9
06255-4080X10	06255-5080X10	80	10H7	24,5	20	20	16	30	85	20	51	34	-/3	-/11,4
06255-4100X10	06255-5100X10	99	10H7	28	20	25,5	20	38	93	24	51	43	-/3	-/11,4
06255-4100X12	06255-5100X12	99	12H7	28	20	25,5	20	38	93	24	51	43	-/4	-/13,8
06255-4130X12	06255-5130X12	129	12H7	32	23	30	21	55	112	24	62	50	-/4	-/13,8
06255-4130X14	06255-5130X14	129	14H7	32	23	30	21	55	112	24	62	50	-/5	-/16,3
06255-4160X14	06255-5160X14	159	14H7	40	23	33	22	66	119	32	62	57	-/5	-/16,3
06255-4160X16	06255-5160X16	159	16H7	40	23	33	22	66	119	32	62	57	-/5	-/18,3
06255-4200X16	06255-5200X16	198	16H7	51	26	31	17,5	82	141	32	81	60	-/5	-/18,3
06255-4200X20	06255-5200X20	198	20H7	51	26	31	17,5	82	141	32	81	60	-/6	-/22,8
06255-4250X20	06255-5250X20	252	20H7	55,5	27	39,5	24	113	163	36	92	71	-/6	-/22,8
06255-4250X24	06255-5250X24	252	24H7	55,5	27	39,5	24	113	163	36	92	71	-/8	-/27,3
06255-4345X20	06255-5345X20	346	20H7	67,5	27	42	24	146	171	32	92	79	-/6	-/22,8

# Volant à 2 bras

en plastique, avec poignée rabattable



### Matière :

Volant en polyamide renforcé et stabilisé.  
Bouchons centraux en polyamide.  
Alésage traversant et insert fileté pour poignée cylindrique acier.

### Finition :

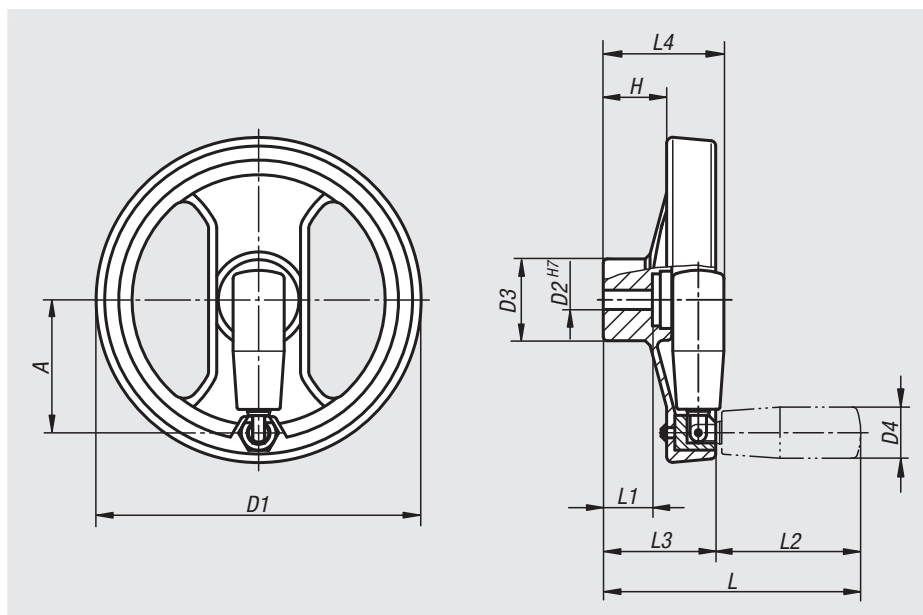
Volant résistant aux huiles et aux graisses, noir (RAL 9011), satiné.  
Bouchons centraux en polyamide, gris (RAL 7035).  
Alésage traversant et insert fileté pour poignée cylindrique rabattable, bruni.

### Exemple de commande :

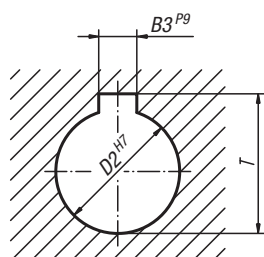
nlm 06255-6130X12

### Sur demande :

Autres couleurs de bouchons,  
finitions spéciales.



DIN 6885-1



Référence alésage sans rainure	Référence alésage avec rainure	D1	D2	D3	D4	A	H	L	L1	L2	L3	L4	B3	T
06255-6130X12	06255-7130X12	129	12H7	32	20	51	29	111	20	59	52	53	-/4	-/13,8
06255-6130X14	06255-7130X14	129	14H7	32	20	51	29	111	20	59	52	53	-/5	-/16,3
06255-6160X14	06255-7160X14	159	14H7	40	25	65	31	126	24	71	55	59	-/5	-/16,3
06255-6160X16	06255-7160X16	159	16H7	40	25	65	31	126	24	71	55	59	-/5	-/18,3
06255-6200X16	06255-7200X16	200	16H7	54,5	27	80	33	160	28	91	69	69	-/5	-/18,3
06255-6200X20	06255-7200X20	200	20H7	54,5	27	80	33	160	28	91	69	69	-/6	-/22,8
06255-6345X20	06255-7345X20	346	20H7	67,5	27	148	43,5	144	32	91	80	80	-/6	-/22,8

## Volant

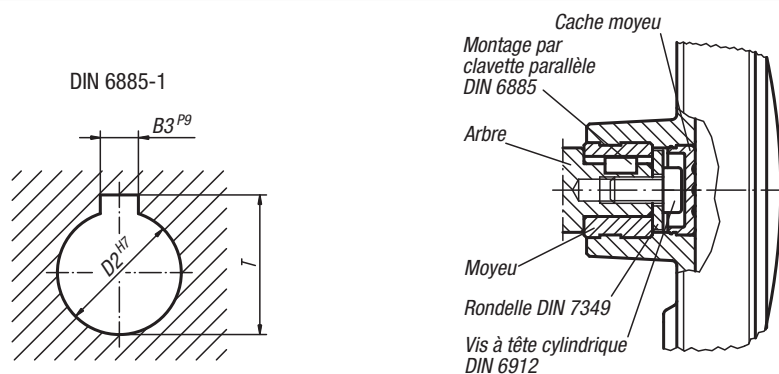
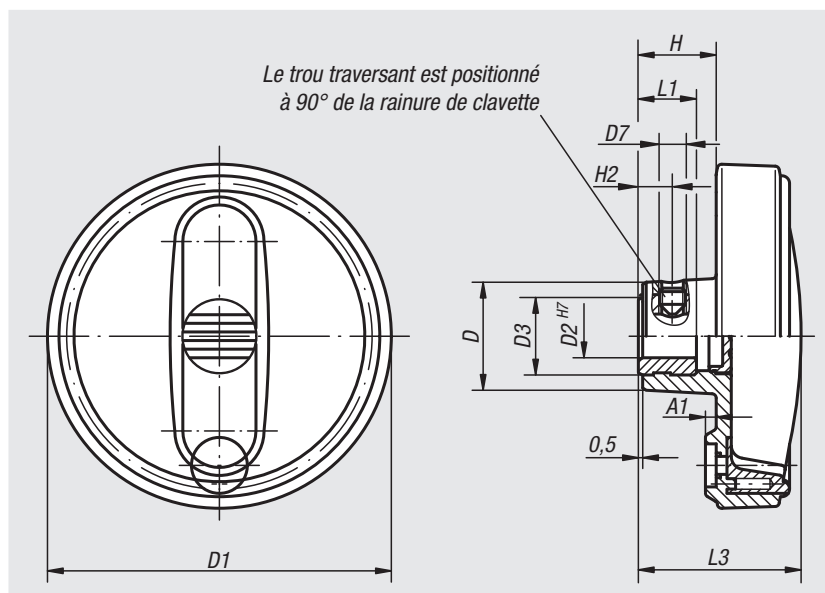


**Matière :**  
Thermoplastique, gris foncé.

**Finition :**  
Acier bruni.

**Exemple de commande :**  
nlm 06262-108008

**Nota :**  
Le cache du moyeu est livré non monté.  
Les volants se fixent suivant le sens axial sur l'arbre soit à l'aide d'une vis de serrage, soit à l'aide d'une vis à tête cylindrique DIN 6912 et d'une rondelle DIN 7349.  
Pour les modèles avec vis de serrage, la fixation s'effectue à l'aide de la vis sans tête ISO 4027 (DIN 914).



## Volant

Référence alésage sans rainure	Référence alésage avec rainure	D	D1	D2	D3	A1	H	L1	L3	B3	T
06262-108008	06262-10800802	25	80	8H7	19	2,5	17,5	13	37,5	-/2	-/9
06262-108010	06262-10801003	25	80	10H7	19	2,5	17,5	13	37,5	-/3	-/11,4
06262-108012	06262-10801204	25	80	12H7	19	2,5	17,5	13	37,5	-/4	-/13,8
06262-210010	06262-21001003	28	100	10H7	19	3	20	13	44	-/3	-/11,4
06262-210012	06262-21001204	28	100	12H7	19	3	20	13	44	-/4	-/13,8
06262-312512	06262-31251204	35	125	12H7	25	4	23,5	18,5	53	-/4	-/13,8
06262-312514	06262-31251405	35	125	14H7	25	4	23,5	18,5	53	-/5	-/16,3
06262-312516	06262-31251605	35	125	16H7	25	4	23,5	18,5	53	-/5	-/18,3
06262-416014	06262-41601405	45	160	14H7	25	5,6	28	18,5	64,5	-/5	-/16,3
06262-416016	06262-41601605	45	160	16H7	25	5,6	28	18,5	64,5	-/5	-/18,3

## Volants avec vis de serrage

Référence alésage sans rainure	Référence alésage avec rainure	D	D1	D2	D3	D7	A1	H	H2	L1	L3	B3	T
06262-1080086	06262-108008026	25	80	8H7	19	M6	2,5	17,5	7,5	13	37,5	-/2	-/9
06262-1080106	06262-108010036	25	80	10H7	19	M6	2,5	17,5	7,5	13	37,5	-/3	-/11,4
06262-1080126	06262-108012046	25	80	12H7	19	M6	2,5	17,5	7,5	13	37,5	-/4	-/13,8
06262-2100106	06262-210010036	28	100	10H7	19	M6	3	20	7,5	13	44	-/3	-/11,4
06262-2100126	06262-210012046	28	100	12H7	19	M6	3	20	7,5	13	44	-/4	-/13,8
06262-3125126	06262-312512046	35	125	12H7	25	M6	4	23,5	7,5	18,5	53	-/4	-/13,8
06262-3125146	06262-312514056	35	125	14H7	25	M6	4	23,5	7,5	18,5	53	-/5	-/16,3
06262-3125166	06262-312516056	35	125	16H7	25	M6	4	23,5	7,5	18,5	53	-/5	-/18,3
06262-4160146	06262-416014056	45	160	14H7	25	M6	5,6	28	7,5	18,5	64,5	-/5	-/16,3
06262-4160166	06262-416016056	45	160	16H7	25	M6	5,6	28	7,5	18,5	64,5	-/5	-/18,3

# Volant

avec poignée cylindrique tournante



**Matière :**  
Thermoplastique, gris foncé.

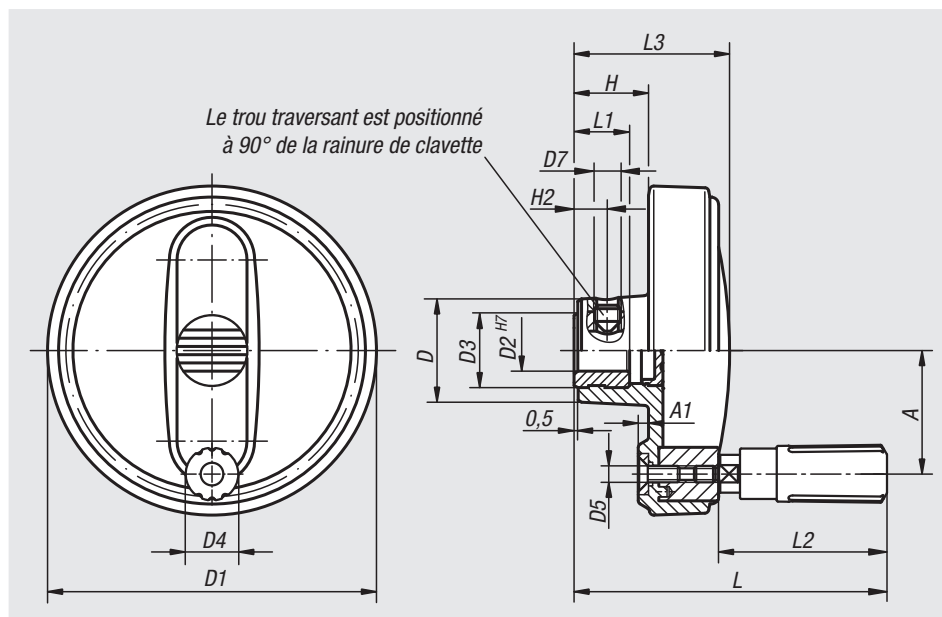
**Finition :**  
Acier bruni.

**Exemple de commande :**  
nlm 06263-108008

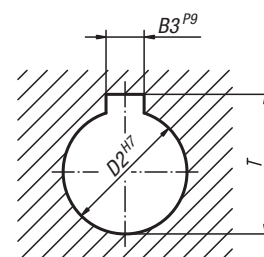
**Nota :**  
Le cache du moyeu et la poignée cylindrique tournante sont livrés non montés. Pour le montage, l'axe de la poignée doit être vissé dans l'alésage. Les volants se fixent suivant le sens axial sur l'arbre soit à l'aide d'une vis de serrage, soit à l'aide d'une vis à tête cylindrique DIN 6912 et d'une rondelle DIN 7349.

Pour les modèles avec vis de serrage, la fixation s'effectue à l'aide de la vis sans tête ISO 4026 (DIN 913).

Exemple de montage, voir 06262.



DIN 6885-1



## Volant avec poignée cylindrique tournante

Référence alésage avec rainure	Référence alésage sans rainure	D	D1	D2	D3	D4	D5	A	A1	H	L	L1	L2	L3	B3	T
06263-10800802	06263-108008	25	80	8H7	19	14	M4	30	2,5	17,6	74,6	13	40	36,7	-/2	-/9
06263-10801003	06263-108010	25	80	10H7	19	14	M4	30	2,5	17,6	74,6	13	40	36,7	-/3	-/11,4
06263-10801204	06263-108012	25	80	12H7	19	14	M4	30	2,5	17,6	74,6	13	40	36,7	-/4	-/13,8
06263-21001003	06263-210010	28	100	10H7	19	16	M5	38	3	20,1	90,2	13	49,1	43,5	-/3	-/11,4
06263-21001204	06263-210012	28	100	12H7	19	16	M5	38	3	20,1	90,2	13	49,1	43,5	-/4	-/13,8
06263-31251204	06263-312512	35	125	12H7	25	20	M6	47,5	4	23,3	110,7	18,5	61,4	52,1	-/4	-/13,8
06263-31251405	06263-312514	35	125	14H7	25	20	M6	47,5	4	23,3	110,7	18,5	61,4	52,1	-/5	-/16,3
06263-31251605	06263-312516	35	125	16H7	25	20	M6	47,5	4	23,3	110,7	18,5	61,4	52,1	-/5	-/18,3
06263-41601405	06263-416014	45	160	14H7	25	25	M8	62	5,6	28	143	18,5	82,5	63,8	-/5	-/16,3
06263-41601605	06263-416016	45	160	16H7	25	25	M8	62	5,6	28	143	18,5	82,5	63,8	-/5	-/18,3

## Volants avec poignée cylindrique tournante avec vis de serrage

Référence alésage avec rainure	Référence alésage sans rainure	D	D1	D2	D3	D4	D5	D7	A	A1	H	H2	L	L1	L2	L3	B3	T
06263-108008026	06263-1080086	25	80	8H7	19	14	M4	M6	30	2,5	17,6	7,5	74,6	13	40	36,7	-/2	-/9
06263-108010036	06263-1080106	25	80	10H7	19	14	M4	M6	30	2,5	17,6	7,5	74,6	13	40	36,7	-/3	-/11,4
06263-108012046	06263-1080126	25	80	12H7	19	14	M4	M6	30	2,5	17,6	7,5	74,6	13	40	36,7	-/4	-/13,8
06263-210010036	06263-2100106	28	100	10H7	19	16	M5	M6	38	3	20,1	7,5	90,2	13	49,1	43,5	-/3	-/11,4
06263-210012046	06263-2100126	28	100	12H7	19	16	M5	M6	38	3	20,1	7,5	90,2	13	49,1	43,5	-/4	-/13,8
06263-312512046	06263-3125126	35	125	12H7	25	20	M6	M6	47,5	4	23,3	7,5	110,7	18,5	61,4	52,1	-/4	-/13,8
06263-312514056	06263-3125146	35	125	14H7	25	20	M6	M6	47,5	4	23,3	7,5	110,7	18,5	61,4	52,1	-/5	-/16,3
06263-312516056	06263-3125166	35	125	16H7	25	20	M6	M6	47,5	4	23,3	7,5	110,7	18,5	61,4	52,1	-/5	-/18,3
06263-416014056	06263-4160146	45	160	14H7	25	25	M8	M6	62	5,6	28	7,5	143	18,5	82,5	63,8	-/5	-/16,3
06263-416016056	06263-4160166	45	160	16H7	25	25	M8	M6	62	5,6	28	7,5	143	18,5	82,5	63,8	-/5	-/18,3

# Volant

avec poignée cylindrique escamotable



**Matière :**  
Thermoplastique, gris foncé.

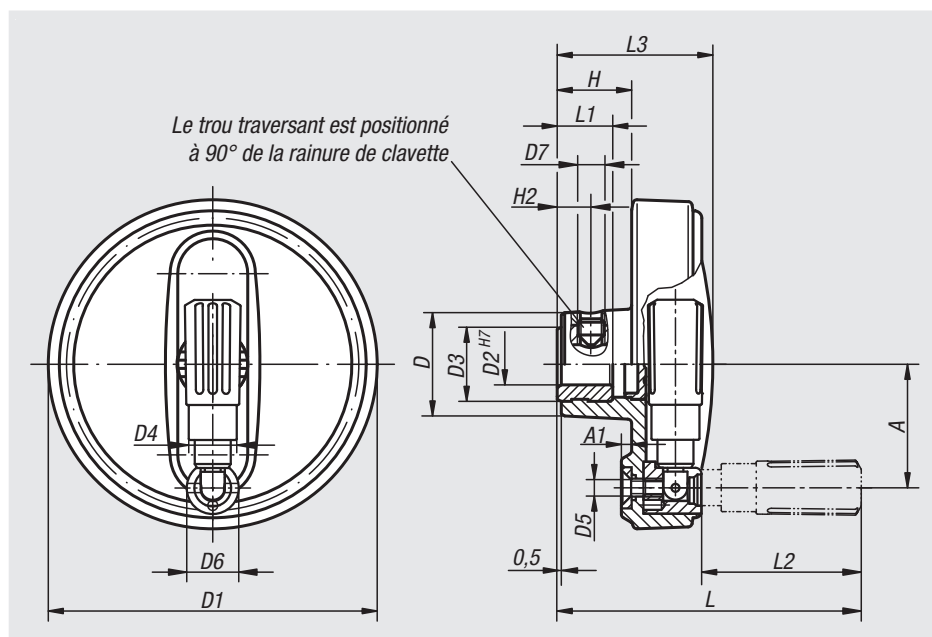
**Finition :**  
Acier bruni.

**Exemple de commande :**  
nlm 06264-108008

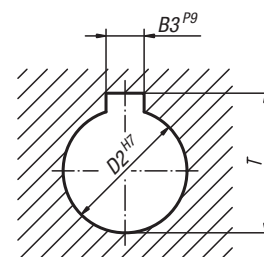
**Nota :**  
Le cache du moyeu est livré non monté.  
Les volants se fixent suivant le sens axial sur l'arbre soit à l'aide d'une vis de serrage, soit à l'aide d'une vis à tête cylindrique DIN 6912 et d'une rondelle DIN 7349.

Pour les modèles avec vis de serrage, la fixation s'effectue à l'aide de la vis sans tête ISO 4026 (DIN 913).

Exemple de montage, voir 06262.



DIN 6885-1



## Volant avec poignée cylindrique escamotable

Référence alésage sans rainure	Référence alésage avec rainure	D	D1	D2	D3	D4	D5	D6	A	A1	H	L	L1	L2	L3	B3	T
06264-1080086	06264-108008026	25	80	8H7	19	14	M4	13	30	2,5	17,6	74,6	13	40	36,7	-/2	-/9
06264-1080106	06264-108010036	25	80	10H7	19	14	M4	13	30	2,5	17,6	74,6	13	40	36,7	-/3	-/11,4
06264-1080126	06264-108012046	25	80	12H7	19	14	M4	13	30	2,5	17,6	74,6	13	40	36,7	-/4	-/13,8
06264-2100106	06264-210010036	28	100	10H7	19	16	M5	16	38	3	20,1	90,1	13	49	43,5	-/3	-/11,4
06264-2100126	06264-210012046	28	100	12H7	19	16	M5	16	38	3	20,1	90,1	13	49	43,5	-/4	-/13,8
06264-3125126	06264-312512046	35	125	12H7	25	20	M6	20	47,5	4	23,3	108,8	18,5	59,5	52,1	-/4	-/13,8
06264-3125146	06264-312514056	35	125	14H7	25	20	M6	20	47,5	4	23,3	108,8	18,5	59,5	52,1	-/5	-/16,3
06264-3125166	06264-312516056	35	125	16H7	25	20	M6	20	47,5	4	23,3	108,8	18,5	59,5	52,1	-/5	-/18,3
06264-4160146	06264-416014056	45	160	14H7	25	25	M8	26	62	5,6	28	143,5	18,5	83	63,8	-/5	-/16,3
06264-4160166	06264-416016056	45	160	16H7	25	25	M8	26	62	5,6	28	143,5	18,5	83	63,8	-/5	-/18,3

## Volants avec poignée cylindrique escamotable, avec vis de serrage

Référence alésage sans rainure	Référence alésage avec rainure	D	D1	D2	D3	D4	D5	D6	D7	A	A1	H	H2	L	L1	L2	L3	B3	T
06264-108008	06264-10800802	25	80	8H7	19	14	M4	13		30	2,5	17,6		74,6	13	40	36,7	-/2	-/9
06264-108010	06264-10801003	25	80	10H7	19	14	M4	13		30	2,5	17,6		74,6	13	40	36,7	-/3	-/11,4
06264-108012	06264-10801204	25	80	12H7	19	14	M4	13		30	2,5	17,6		74,6	13	40	36,7	-/4	-/13,8
06264-210010	06264-21001003	28	100	10H7	19	16	M5	16		38	3	20,1		90,1	13	49	43,5	-/3	-/11,4
06264-210012	06264-21001204	28	100	12H7	19	16	M5	16		38	3	20,1		90,1	13	49	43,5	-/4	-/13,8
06264-312512	06264-31251204	35	125	12H7	25	20	M6	20		47,5	4	23,3		108,8	18,5	59,5	52,1	-/4	-/13,8
06264-312514	06264-31251405	35	125	14H7	25	20	M6	20		47,5	4	23,3		108,8	18,5	59,5	52,1	-/5	-/16,3
06264-312516	06264-31251605	35	125	16H7	25	20	M6	20		47,5	4	23,3		108,8	18,5	59,5	52,1	-/5	-/18,3
06264-416014	06264-41601405	45	160	14H7	25	25	M8	26		62	5,6	28		143,5	18,5	83	63,8	-/5	-/16,3
06264-416016	06264-41601605	45	160	16H7	25	25	M8	26		62	5,6	28		143,5	18,5	83	63,8	-/5	-/18,3

# Volant

avec poignée cylindrique de sécurité



## Matière :

Volant et poignée en thermoplastique gris foncé.

## Finition :

Acier bruni.

## Exemple de commande :

nIm 06265-108008

## Nota :

Le cache du moyeu est livré non monté. Les volants se fixent suivant le sens axial sur l'arbre soit à l'aide d'une vis de serrage, soit à l'aide d'une vis à tête cylindrique DIN 6912 et d'une rondelle DIN 7349.

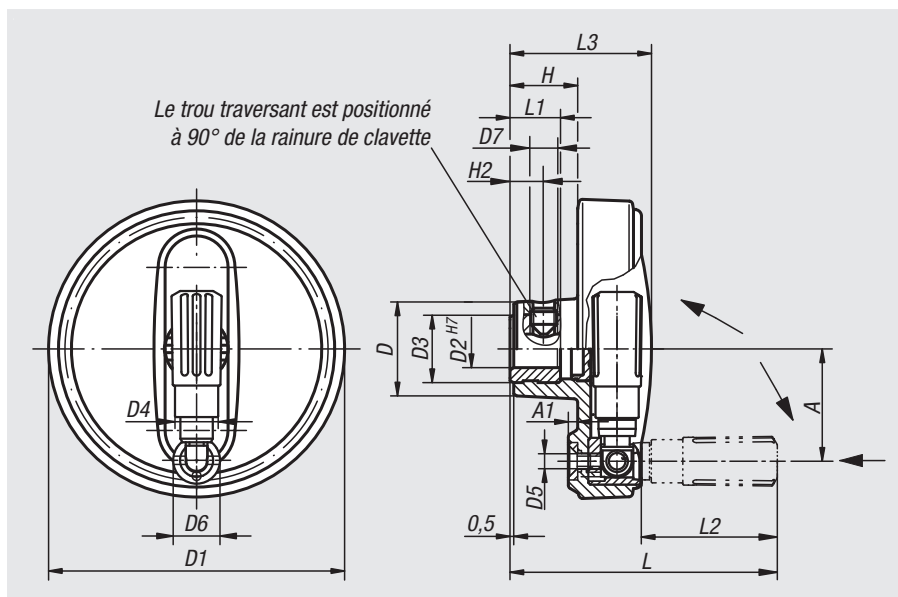
Pour ramener la poignée cylindrique de sécurité en position de manœuvre, suivre les deux étapes ci-après :

- Faire pivoter la poignée autour de son pivot jusqu'à la butée (90°).
- Pousser la poignée dans le sens axial jusqu'en position de blocage.

Lorsque la poignée se trouve en position rabattue, l'encoche permet un actionnement aisé. Dès que la poignée est relâchée, celle-ci se remet automatiquement en position de repos.

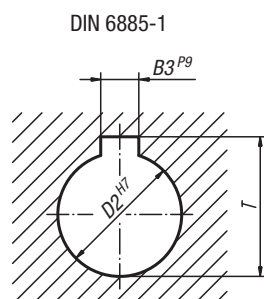
Pour les modèles avec vis de serrage, la fixation s'effectue à l'aide de la vis sans tête ISO 4026 (DIN 913).

Consignes de montage, voir 06262.



# Volant

avec poignée cylindrique de sécurité



## Volant avec poignée cylindrique de sécurité

Référence alésage sans rainure	Référence alésage avec rainure	D	D1	D2	D3	D4	D5	D6	A	A1	H	L	L1	L2	L3	B3	T
06265-108008	06265-10800802	25	80	8H7	19	14	M4	13	30	2,5	17,6	72,6	13	38	36,7	-/2	-/9
06265-108010	06265-10801003	25	80	10H7	19	14	M4	13	30	2,5	17,6	72,6	13	38	36,7	-/3	-/11,4
06265-108012	06265-10801204	25	80	12H7	19	14	M4	13	30	2,5	17,6	72,6	13	38	36,7	-/4	-/13,8
06265-210010	06265-21001003	28	100	10H7	19	16	M5	16	38	3	20,1	88,6	13	47,5	43,5	-/3	-/11,4
06265-210012	06265-21001204	28	100	12H7	19	16	M5	16	38	3	20,1	88,6	13	47,5	43,5	-/4	-/13,8
06265-312512	06265-31251204	35	125	12H7	25	20	M6	20	47,5	4	23,3	107,7	18,5	58,4	52,1	-/4	-/13,8
06265-312514	06265-31251405	35	125	14H7	25	20	M6	20	47,5	4	23,3	107,7	18,5	58,4	52,1	-/5	-/16,3
06265-312516	06265-31251605	35	125	16H7	25	20	M6	20	47,5	4	23,3	107,7	18,5	58,4	52,1	-/5	-/18,3
06265-416014	06265-41601405	45	160	14H7	25	25	M8	26	62	5,6	28	142	18,5	81,6	63,8	-/5	-/16,3
06265-416016	06265-41601605	45	160	16H7	25	25	M8	26	62	5,6	28	142	18,5	81,6	63,8	-/5	-/18,3

## Volants avec poignée cylindrique de sécurité avec vis de serrage

Référence alésage sans rainure	Référence alésage avec rainure	D	D1	D2	D3	D4	D5	D6	D7	A	A1	H	H2	L	L1	L2	L3	B3	T
06265-1080086	06265-108008026	25	80	8H7	19	14	M4	13	M6	30	2,5	17,6	7,5	72,6	13	38	36,7	-/2	-/9
06265-1080106	06265-108010036	25	80	10H7	19	14	M4	13	M6	30	2,5	17,6	7,5	72,6	13	38	36,7	-/3	-/11,4
06265-1080126	06265-108012046	25	80	12H7	19	14	M4	13	M6	30	2,5	17,6	7,5	72,6	13	38	36,7	-/4	-/13,8
06265-2100106	06265-210010036	28	100	10H7	19	16	M5	16	M6	38	3	20,1	7,5	88,6	13	47,5	43,5	-/3	-/11,4
06265-2100126	06265-210012046	28	100	12H7	19	16	M5	16	M6	38	3	20,1	7,5	88,6	13	47,5	43,5	-/4	-/13,8
06265-3125126	06265-312512046	35	125	12H7	25	20	M6	20	M6	47,5	4	23,3	7,5	107,7	18,5	58,4	52,1	-/4	-/13,8
06265-3125146	06265-312514056	35	125	14H7	25	20	M6	20	M6	47,5	4	23,3	7,5	107,7	18,5	58,4	52,1	-/5	-/16,3
06265-3125166	06265-312516056	35	125	16H7	25	20	M6	20	M6	47,5	4	23,3	7,5	107,7	18,5	58,4	52,1	-/5	-/18,3
06265-4160146	06265-416014056	45	160	14H7	25	25	M8	26	M6	62	5,6	28	7,5	142	18,5	81,6	63,8	-/5	-/16,3
06265-4160166	06265-416016056	45	160	16H7	25	25	M8	26	M6	62	5,6	28	7,5	142	18,5	81,6	63,8	-/5	-/18,3



## Volant moleté

**Matière :**

Thermoplastique, gris foncé.  
Insert ou tige filetée en acier 5.8.

**Finition :**

Acier zingué passivé bleu

**Exemple de commande :**

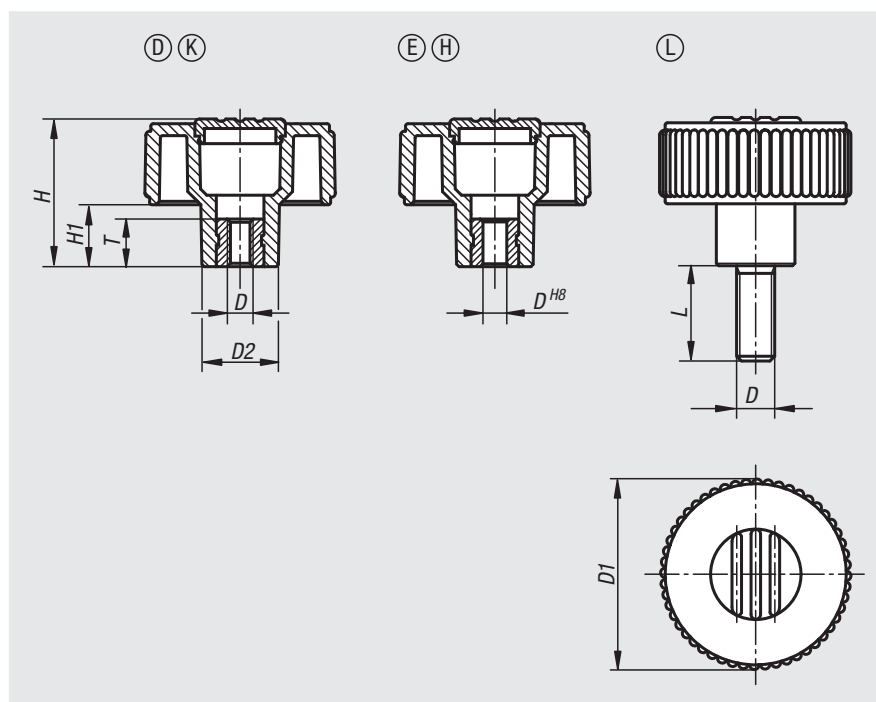
nIm 06266-41067 (Couleur de la pastille :  
jaune colza)

**Remarque :**

Δ Indiquer le code couleur de la pastille.  
Pour la couleur gris foncé il n'y a pas de code.

**Indication de dessin :**

Forme D : insert taraudé, sans pastille  
Forme K : insert taraudé, avec pastille  
Forme E : insert lisse, sans pastille  
Forme H : insert lisse, avec pastille  
Forme L : tige filetée



gris foncé  RAL 7021	orangé pur Δ = 1  RAL 2004	vert Δ = 2  RAL 6032	bleu signalisation Δ = 3  RAL 5017
gris clair Δ = 5  RAL 7035	rouge signalisation Δ = 6  RAL 3020	jaune colza Δ = 7  RAL 1021	

Référence	Forme	D	D1	D2	H	H1	T
06266-1105	D	M5	40	16,5	30	13	10
06266-1106	D	M6	40	16,5	30	13	10
06266-1108	D	M8	40	16,5	30	13	14
06266-1208	D	M8	50	18	35	15	14
06266-1210	D	M10	50	18	35	15	14
06266-1310	D	M10	63	22	40	17	14
06266-1312	D	M12	63	22	40	17	18



Référence	Forme	D	D1	D2	H	H1	T
06266-2105Δ	K	M5	40	16,5	31	13	10
06266-2106Δ	K	M6	40	16,5	31	13	10
06266-2108Δ	K	M8	40	16,5	31	13	14
06266-2208Δ	K	M8	50	18	36	15	14
06266-2210Δ	K	M10	50	18	36	15	14
06266-2310Δ	K	M10	63	22	41	17	14
06266-2312Δ	K	M12	63	22	41	17	18

Référence	Forme	D	D1	D2	H	H1	T
06266-3106	E	6	40	16,5	30	13	10
06266-3208	E	8	50	18	35	15	14
06266-3310	E	10	63	22	40	17	14

Référence	Forme	D	D1	D2	H	H1	T
06266-4106Δ	H	6	40	16,5	31	13	10
06266-4208Δ	H	8	50	18	36	15	14
06266-4310Δ	H	10	63	22	41	17	14

Référence	Forme	D	D1	D2	H	H1	L
06266-5105ΔX	L	M5	40	16,5	31	13	10/20/40
06266-5106ΔX	L	M6	40	16,5	31	13	10/20/40
06266-5108ΔX	L	M8	40	16,5	31	13	15/30/60
06266-5208ΔX	L	M8	50	18	36	15	15/30/60
06266-5210ΔX	L	M10	50	18	36	15	20/30/60
06266-5310ΔX	L	M10	63	22	41	17	20/30/60
06266-5312ΔX	L	M12	63	22	41	17	30/60

# Volant moleté

insert en Inox



## Matière :

Thermoplastique, gris foncé.  
Insert et tige filetée en inox 1.4305.

## Finition :

Inox poli.

## Exemple de commande :

nIm 06267-51056X10

(Couleur de la pastille : rouge signalisation. Indiquer la longueur «L»)

## Nota :

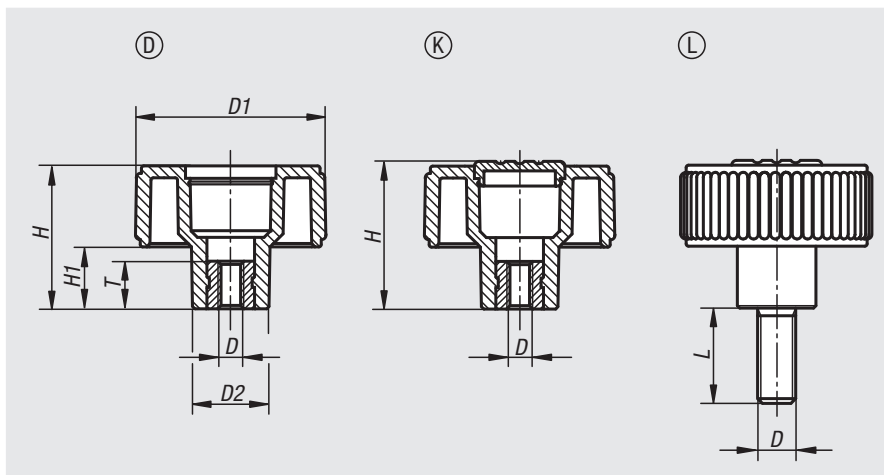
Δ Indiquer le code couleur de la pastille ici.  
Pour la couleur gris foncé il n'y a pas de code.

## Indication de dessin :

Forme D : insert taraudé, sans pastille

Forme K : insert taraudé, avec pastille

Forme L : tige filetée



gris foncé  RAL 7021	orangé pur Δ = 1  RAL 2004	vert Δ = 2  RAL 6032	bleu signalisation Δ = 3  RAL 5017
gris clair Δ = 5  RAL 7035	rouge signalisation Δ = 6  RAL 3020	jaune colza Δ = 7  RAL 1021	

Référence	Forme	D	D1	D2	H	H1	T
06267-1105	D	M5	40	16,5	30	13	10
06267-1106	D	M6	40	16,5	30	13	10
06267-1108	D	M8	40	16,5	30	13	14
06267-1208	D	M8	50	18	35	15	14
06267-1210	D	M10	50	18	35	15	14
06267-1310	D	M10	63	22	40	17	14
06267-1312	D	M12	63	22	40	17	18

## Volant moleté

insert en Inox



Référence	Forme	D	D1	D2	H	H1	T
06267-2105Δ	K	M5	40	16,5	31	13	10
06267-2106Δ	K	M6	40	16,5	31	13	10
06267-2108Δ	K	M8	40	16,5	31	13	14
06267-2108Δ	K	M8	40	16,5	31	13	10
06267-2208Δ	K	M8	50	18	36	15	14
06267-2210Δ	K	M10	50	18	36	15	14
06267-2310Δ	K	M10	63	22	41	17	14
06267-2312Δ	K	M12	63	22	41	17	18

Référence	Forme	D	D1	D2	H	H1	L
06267-5105ΔX	L	M5	40	16,5	31	13	10/20
06267-5106ΔX	L	M6	40	16,5	31	13	10/20/40
06267-5108ΔX	L	M8	40	16,5	31	13	15/30/60
06267-5208ΔX	L	M8	50	18	36	15	15/30/60
06267-5210ΔX	L	M10	50	18	36	15	20/30/60
06267-5310ΔX	L	M10	63	22	41	17	20/30/60

# Volant moleté

avec poignée



## Matière :

Thermoplastique, gris foncé.  
Insert en acier 5.8.

## Finition :

Acier zingué passivé bleu

## Exemple de commande :

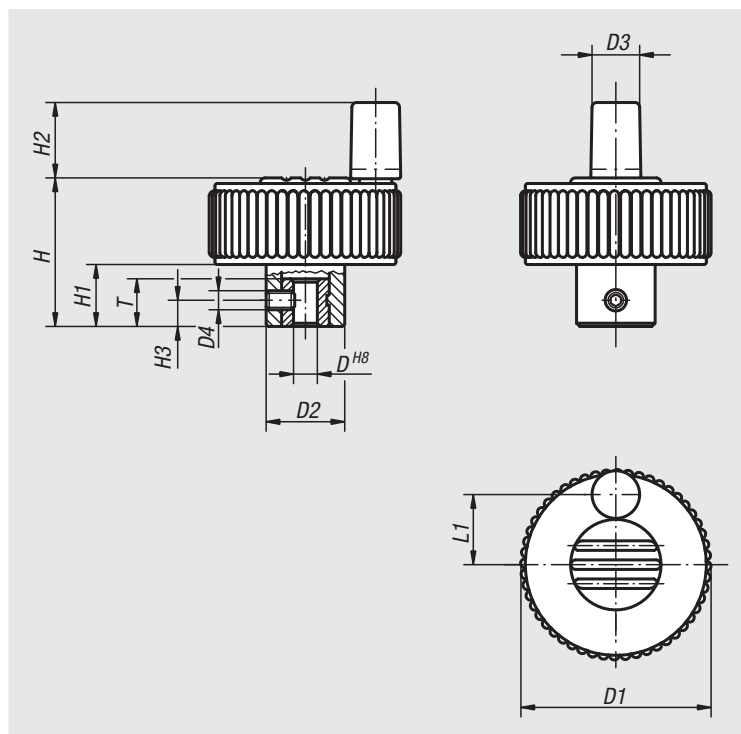
nIm 06268-21066 (Couleur de la pastille : rouge signalisation)

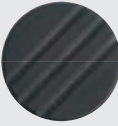

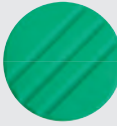




## Remarque :

Δ Indiquer ici le code couleur de la pastille.  
Pour la couleur gris foncé il n'y a pas de code.

## Nota :

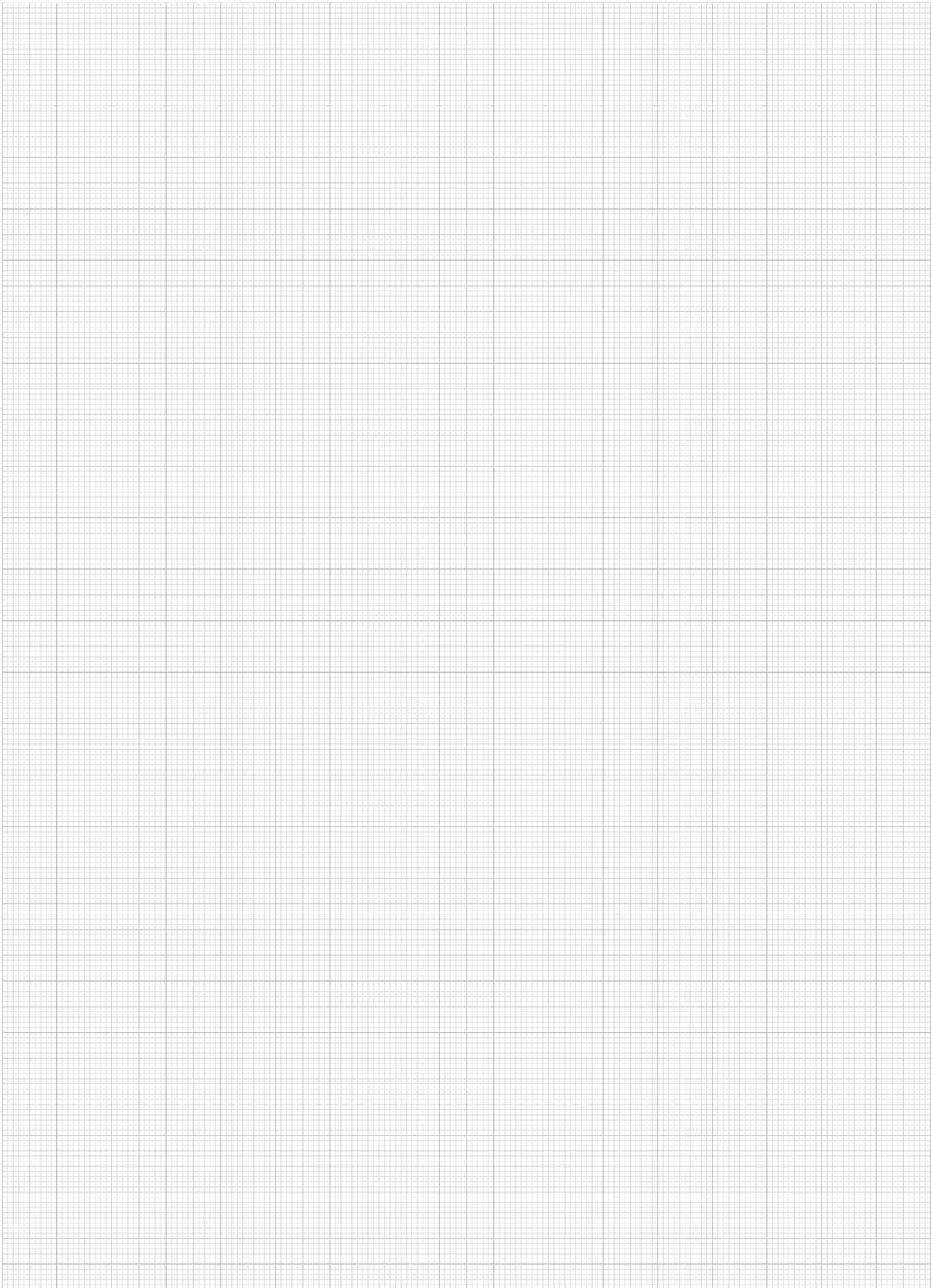
Forme H : sans vis de serrage  
Forme M : avec vis de serrage



gris foncé  RAL 7021	orangé pur Δ = 1  RAL 2004	vert Δ = 2  RAL 6032	bleu signalisation Δ = 3  RAL 5017
gris clair Δ = 5  RAL 7035	rouge signalisation Δ = 6  RAL 3020	jaune colza Δ = 7  RAL 1021	

Référence	Forme	D	D1	D2	D3	D4	H	H1	H2	H3	L1	T
06268-2106Δ	H	6H8	40	16,5	10	-	31	13	16	-	15	10
06268-2206Δ	H	6H8	50	18	10	-	36	15	16	-	18,5	10
06268-2308Δ	H	8H8	63	22	10	-	41	17	16	-	25	14
06268-1106Δ	M	6H8	40	16,5	10	M4	31	13	16	5,5	15	10
06268-1206Δ	M	6H8	50	18	10	M4	36	15	16	5,5	18,5	10
06268-1308Δ	M	8H8	63	22	10	M4	41	17	16	8	25	14

Notes :



01000

02000

03000

04000

05000

**06000**

07000

08000

09000

10000

12000



# Volant

DIN 950 en fonte grise



## Matière :

Volant : fonte grise.  
Poignée : acier.

## Finition :

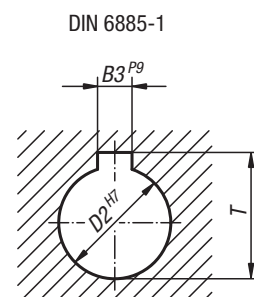
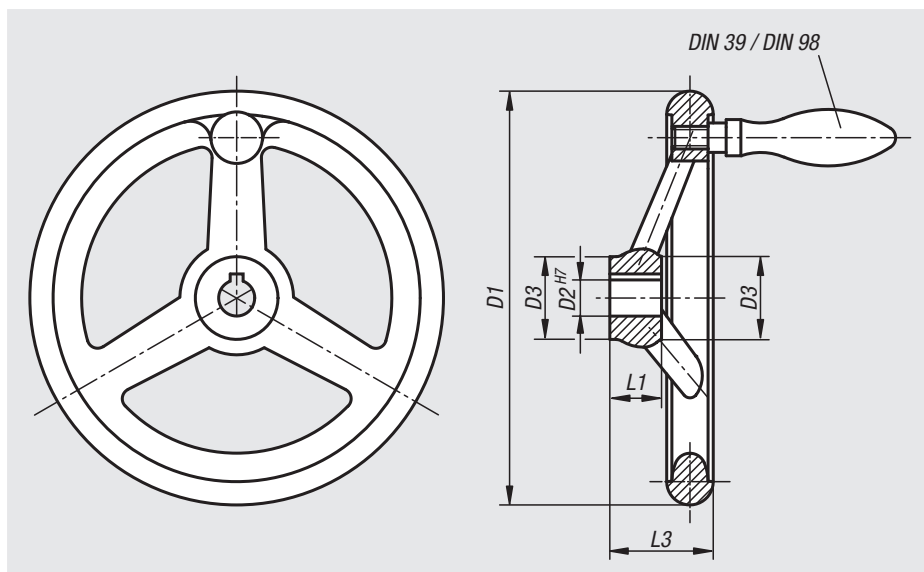
Décolleté et poli.  
Diamètre et planéité du volant inférieurs à IT 12.

## Exemple de commande :

nlm 06271-4080X10

## Sur demande :

Les moyeux sont disponibles avec un carré femelle ou avec un revêtement plastique.



## Volant DIN 950 en fonte grise, sans poignée

Référence alésage sans rainure	Référence alésage avec rainure	D1	D2	D3	L1	L3	B3	T	Nombre de rayons
06271-0080X10	06271-1080X10	80	10H7	25	16	29	-/3	-/11,4	3
06271-0080X12	06271-1080X12	80	12H7	25	16	29	-/4	-/13,8	3
06271-0100X10	06271-1100X10	100	10H7	26	17	33	-/3	-/11,4	3
06271-0100X12	06271-1100X12	100	12H7	26	17	33	-/4	-/13,8	3
06271-0125X12	06271-1125X12	125	12H7	33	18	36	-/4	-/13,8	3
06271-0125X14	06271-1125X14	125	14H7	33	18	36	-/5	-/16,3	3
06271-0140X14	06271-1140X14	140	14H7	33	19	39	-/5	-/16,3	3
06271-0140X16	06271-1140X16	140	16H7	33	19	39	-/5	-/18,3	3
06271-0160X14	06271-1160X14	160	14H7	37	20	40	-/5	-/16,3	3
06271-0160X16	06271-1160X16	160	16H7	37	20	40	-/5	-/18,3	3
06271-0180X16	06271-1180X16	180	16H7	36	22	43	-/5	-/18,3	3
06271-0180X18	06271-1180X18	180	18H7	36	22	43	-/6	-/20,8	3
06271-0200X18	06271-1200X18	200	18H7	38	24	45	-/6	-/20,8	3
06271-0200X22	06271-1200X22	200	22H7	38	24	45	-/6	-/24,8	3
06271-0250X22	06271-1250X22	250	22H7	46	28	50	-/6	-/24,8	5
06271-0250X26	06271-1250X26	250	26H7	46	28	50	-/8	-/29,3	5
06271-0315X26	06271-1315X26	315	26H7	54	33	56	-/8	-/29,3	5
06271-0315X30	06271-1315X30	315	30H7	54	33	56	-/8	-/33,3	5
06271-0400X30	06271-1400X30	400	30H7	68	38	63	-/8	-/33,3	5
06271-0400X34	06271-1400X34	400	34H7	68	38	63	-/10	-/37,3	5
06271-0500X34	06271-1500X34	500	34H7	79	45	72	-/10	-/37,3	5
06271-0500X40	06271-1500X40	500	40H7	79	45	72	-/12	-/43,3	5

# Volant

DIN 950 en fonte grise

## Volant DIN 950 en fonte grise, avec poignée fixe

Référence alésage sans rainure	Référence alésage avec rainure	D1	D2	D3	L1	L3	B3	T	Nombre de rayons	Poignée fixe DIN 39 Forme E
06271-2080X10	06271-3080X10	80	10H7	25	16	29	-/3	-/11,4	3	ø16 x M6 x 50
06271-2080X12	06271-3080X12	80	12H7	25	16	29	-/4	-/13,8	3	ø16 x M6 x 50
06271-2100X10	06271-3100X10	100	10H7	26	17	33	-/3	-/11,4	3	ø16 x M6 x 50
06271-2100X12	06271-3100X12	100	12H7	26	17	33	-/4	-/13,8	3	ø16 x M6 x 50
06271-2125X12	06271-3125X12	125	12H7	33	18	36	-/4	-/13,8	3	ø20 x M8 x 64
06271-2125X14	06271-3125X14	125	14H7	33	18	36	-/5	-/16,3	3	ø20 x M8 x 64
06271-2140X14	06271-3140X14	140	14H7	33	19	39	-/5	-/16,3	3	ø20 x M8 x 64
06271-2140X16	06271-3140X16	140	16H7	33	19	39	-/5	-/18,3	3	ø20 x M8 x 64
06271-2160X14	06271-3160X14	160	14H7	37	20	40	-/5	-/16,3	3	ø25 x M10 x 80
06271-2160X16	06271-3160X16	160	16H7	37	20	40	-/5	-/18,3	3	ø25 x M10 x 80
06271-2180X16	06271-3180X16	180	16H7	36	22	43	-/5	-/18,3	3	ø25 x M10 x 80
06271-2180X18	06271-3180X18	180	18H7	36	22	43	-/6	-/20,8	3	ø25 x M10 x 80
06271-2200X18	06271-3200X18	200	18H7	38	24	45	-/6	-/20,8	3	ø25 x M10 x 80
06271-2200X22	06271-3200X22	200	22H7	38	24	45	-/6	-/24,8	3	ø25 x M10 x 80
06271-2250X22	06271-3250X22	250	22H7	46	28	50	-/6	-/24,8	5	ø32 x M12 x 100
06271-2250X26	06271-3250X26	250	26H7	46	28	50	-/8	-/29,3	5	ø32 x M12 x 100
06271-2315X26	06271-3315X26	315	26H7	54	33	56	-/8	-/29,3	5	ø32 x M12 x 100
06271-2315X30	06271-3315X30	315	30H7	54	33	56	-/8	-/33,3	5	ø32 x M12 x 100
06271-2400X30	06271-3400X30	400	30H7	68	38	63	-/8	-/33,3	5	ø36 x M16 x 112
06271-2400X34	06271-3400X34	400	34H7	68	38	63	-/10	-/37,3	5	ø36 x M16 x 112
06271-2500X34	06271-3500X34	500	34H7	79	45	72	-/10	-/37,3	5	ø36 x M16 x 112
06271-2500X40	06271-3500X40	500	40H7	79	45	72	-/12	-/43,3	5	ø36 x M16 x 112

## Volant DIN 950 en fonte grise, avec poignée tournante

Référence alésage sans rainure	Référence alésage avec rainure	D1	D2	D3	L1	L3	B3	T	Nombre de rayons	Poignée tournante DIN 98 Forme E
06271-4080X10	06271-5080X10	80	10H7	25	16	29	-/3	-/11,4	3	ø16 x M6 x 54,5
06271-4080X12	06271-5080X12	80	12H7	25	16	29	-/4	-/13,8	3	ø16 x M6 x 54,5
06271-4100X10	06271-5100X10	100	10H7	26	17	33	-/3	-/11,4	3	ø16 x M6 x 54,5
06271-4100X12	06271-5100X12	100	12H7	26	17	33	-/4	-/13,8	3	ø16 x M6 x 54,5
06271-4125X12	06271-5125X12	125	12H7	33	18	36	-/4	-/13,8	3	ø20 x M8 x 67
06271-4125X14	06271-5125X14	125	14H7	33	18	36	-/5	-/16,3	3	ø20 x M8 x 67
06271-4140X14	06271-5140X14	140	14H7	33	19	39	-/5	-/16,3	3	ø20 x M8 x 67
06271-4140X16	06271-5140X16	140	16H7	33	19	39	-/5	-/18,3	3	ø20 x M8 x 67
06271-4160X14	06271-5160X14	160	14H7	37	20	40	-/5	-/16,3	3	ø25 x M10 x 83
06271-4160X16	06271-5160X16	160	16H7	37	20	40	-/5	-/18,3	3	ø25 x M10 x 83
06271-4180X16	06271-5180X16	180	16H7	36	22	43	-/5	-/18,3	3	ø25 x M10 x 83
06271-4180X18	06271-5180X18	180	18H7	36	22	43	-/6	-/20,8	3	ø25 x M10 x 83
06271-4200X18	06271-5200X18	200	18H7	38	24	45	-/6	-/20,8	3	ø25 x M10 x 83
06271-4200X22	06271-5200X22	200	22H7	38	24	45	-/6	-/24,8	3	ø25 x M10 x 83
06271-4250X22	06271-5250X22	250	22H7	46	28	50	-/6	-/24,8	5	ø32 x M12 x 105,5
06271-4250X26	06271-5250X26	250	26H7	46	28	50	-/8	-/29,3	5	ø32 x M12 x 105,5
06271-4315X26	06271-5315X26	315	26H7	54	33	56	-/8	-/29,3	5	ø32 x M12 x 105,5
06271-4315X30	06271-5315X30	315	30H7	54	33	56	-/8	-/33,3	5	ø32 x M12 x 105,5
06271-4400X30	06271-5400X30	400	30H7	68	38	63	-/8	-/33,3	5	ø36 x M16 x 117
06271-4400X34	06271-5400X34	400	34H7	68	38	63	-/10	-/37,3	5	ø36 x M16 x 117
06271-4500X34	06271-5500X34	500	34H7	79	45	72	-/10	-/37,3	5	ø36 x M16 x 117
06271-4500X40	06271-5500X40	500	40H7	79	45	72	-/12	-/43,3	5	ø36 x M16 x 117



# Volant

DIN 950 en aluminium



## Matière :

Volant aluminium.

Poignée fixe aluminium, axe en acier, bruni.

Poignée tournante, aluminium, axe en acier, passivés bleu.

## Finition :

Décolleté et poli.

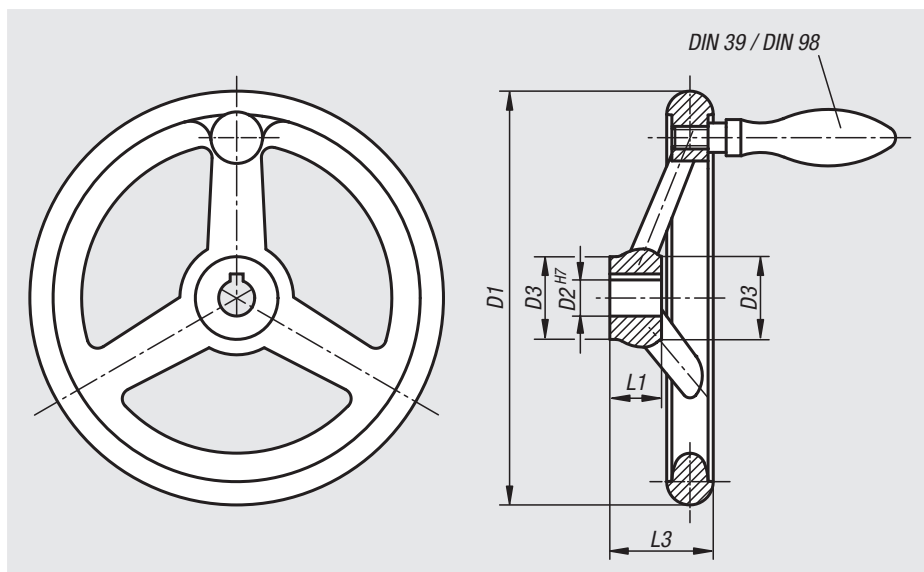
Diamètre et planéité du volant inférieurs à IT 12.

## Exemple de commande :

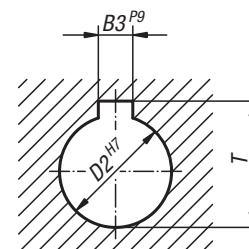
nIm 06273-4080X10

## Sur demande :

Les moyeux sont disponibles avec un carré femelle ou avec un revêtement plastique.



DIN 6885-1



## Volant DIN 950 en aluminium, sans poignée

Référence alésage sans rainure	Référence alésage avec rainure	D1	D2	D3	L1	L3	B3	T	Nombre de rayons
06273-0080X10	06273-1080X10	80	10H7	25	16	29	-/3	-/11,4	3
06273-0080X12	06273-1080X12	80	12H7	25	16	29	-/4	-/13,8	3
06273-0100X10	06273-1100X10	100	10H7	29	17	33	-/3	-/11,4	3
06273-0100X12	06273-1100X12	100	12H7	29	17	33	-/4	-/13,8	3
06273-0125X12	06273-1125X12	125	12H7	31	18	36	-/4	-/13,8	3
06273-0125X14	06273-1125X14	125	14H7	31	18	36	-/5	-/16,3	3
06273-0140X14	06273-1140X14	140	14H7	36	19	39	-/5	-/16,3	3
06273-0140X16	06273-1140X16	140	16H7	36	19	39	-/5	-/18,3	3
06273-0160X14	06273-1160X14	160	14H7	36	20	40	-/5	-/16,3	3
06273-0160X16	06273-1160X16	160	16H7	36	20	40	-/5	-/18,3	3
06273-0180X16	06273-1180X16	180	16H7	37	22	43	-/5	-/18,3	3
06273-0180X18	06273-1180X18	180	18H7	37	22	43	-/6	-/20,8	3
06273-0200X18	06273-1200X18	200	18H7	43	24	45	-/6	-/20,8	3
06273-0200X22	06273-1200X22	200	22H7	43	24	45	-/6	-/24,8	3
06273-0250X22	06273-1250X22	250	22H7	49	28	50	-/6	-/24,8	5
06273-0250X26	06273-1250X26	250	26H7	49	28	50	-/8	-/29,3	5
06273-0315X26	06273-1315X26	315	26H7	54	33	56	-/8	-/29,3	5
06273-0315X30	06273-1315X30	315	30H7	54	33	56	-/8	-/33,3	5
06273-0400X30	06273-1400X30	400	30H7	65	38	63	-/8	-/33,3	5
06273-0400X34	06273-1400X34	400	34H7	65	38	63	-/10	-/37,3	5
06273-0500X34	06273-1500X34	500	34H7	79	45	72	-/10	-/37,3	5
06273-0500X40	06273-1500X40	500	40H7	79	45	72	-/12	-/43,3	5

# Volant

DIN 950 en aluminium

## Volant DIN 950 en aluminium, avec poignée fixe

Référence alésage sans rainure	Référence alésage avec rainure	D1	D2	D3	L1	L3	B3	T	Nombre de rayons	Poignée fixe DIN 39 Forme E
06273-2080X10	06273-3080X10	80	10H7	25	16	29	-/3	-/11,4	3	ø16 x M6 x 50
06273-2080X12	06273-3080X12	80	12H7	25	16	29	-/4	-/13,8	3	ø16 x M6 x 50
06273-2100X10	06273-3100X10	100	10H7	29	17	33	-/3	-/11,4	3	ø16 x M6 x 50
06273-2100X12	06273-3100X12	100	12H7	29	17	33	-/4	-/13,8	3	ø16 x M6 x 50
06273-2125X12	06273-3125X12	125	12H7	31	18	36	-/4	-/13,8	3	ø20 x M8 x 64
06273-2125X14	06273-3125X14	125	14H7	31	18	36	-/5	-/16,3	3	ø20 x M8 x 64
06273-2140X14	06273-3140X14	140	14H7	36	19	39	-/5	-/16,3	3	ø20 x M8 x 64
06273-2140X16	06273-3140X16	140	16H7	36	19	39	-/5	-/18,3	3	ø20 x M8 x 64
06273-2160X14	06273-3160X14	160	14H7	36	20	40	-/5	-/16,3	3	ø25 x M10 x 80
06273-2160X16	06273-3160X16	160	16H7	36	20	40	-/5	-/18,3	3	ø25 x M10 x 80
06273-2180X16	06273-3180X16	180	16H7	37	22	43	-/5	-/18,3	3	ø25 x M10 x 80
06273-2180X18	06273-3180X18	180	18H7	37	22	43	-/6	-/20,8	3	ø25 x M10 x 80
06273-2200X18	06273-3200X18	200	18H7	43	24	45	-/6	-/20,8	3	ø25 x M10 x 80
06273-2200X22	06273-3200X22	200	22H7	43	24	45	-/6	-/24,8	3	ø25 x M10 x 80
06273-2250X22	06273-3250X22	250	22H7	49	28	50	-/6	-/24,8	5	ø32 x M12 x 100
06273-2250X26	06273-3250X26	250	26H7	49	28	50	-/8	-/29,3	5	ø32 x M12 x 100
06273-2315X26	06273-3315X26	315	26H7	54	33	56	-/8	-/29,3	5	ø32 x M12 x 100
06273-2315X30	06273-3315X30	315	30H7	54	33	56	-/8	-/33,3	5	ø32 x M12 x 100
06273-2400X30	06273-3400X30	400	30H7	65	38	63	-/8	-/33,3	5	ø36 x M16 x 112
06273-2400X34	06273-3400X34	400	34H7	65	38	63	-/10	-/37,3	5	ø36 x M16 x 112
06273-2500X34	06273-3500X34	500	34H7	79	45	72	-/10	-/37,3	5	ø36 x M16 x 112
06273-2500X40	06273-3500X40	500	40H7	79	45	72	-/12	-/43,3	5	ø36 x M16 x 112

## Volant DIN 950 en aluminium, avec poignée tournante

Référence alésage sans rainure	Référence alésage avec rainure	D1	D2	D3	L1	L3	B3	T	Nombre de rayons	Poignée tournante DIN 98 Forme E
06273-4080X10	06273-5080X10	80	10H7	25	16	29	-/3	-/11,4	3	ø16 x M6 x 54,5
06273-4080X12	06273-5080X12	80	12H7	25	16	29	-/4	-/13,8	3	ø16 x M6 x 54,5
06273-4100X10	06273-5100X10	100	10H7	29	17	33	-/3	-/11,4	3	ø16 x M6 x 54,5
06273-4100X12	06273-5100X12	100	12H7	29	17	33	-/4	-/13,8	3	ø16 x M6 x 54,5
06273-4125X12	06273-5125X12	125	12H7	31	18	36	-/4	-/13,8	3	ø20 x M8 x 67
06273-4125X14	06273-5125X14	125	14H7	31	18	36	-/5	-/16,3	3	ø20 x M8 x 67
06273-4140X14	06273-5140X14	140	14H7	36	19	39	-/5	-/16,3	3	ø20 x M8 x 67
06273-4140X16	06273-5140X16	140	16H7	36	19	39	-/5	-/18,3	3	ø20 x M8 x 67
06273-4160X14	06273-5160X14	160	14H7	36	20	40	-/5	-/16,3	3	ø25 x M10 x 83
06273-4160X16	06273-5160X16	160	16H7	36	20	40	-/5	-/18,3	3	ø25 x M10 x 83
06273-4180X16	06273-5180X16	180	16H7	37	22	43	-/5	-/18,3	3	ø25 x M10 x 83
06273-4180X18	06273-5180X18	180	18H7	37	22	43	-/6	-/20,8	3	ø25 x M10 x 83
06273-4200X18	06273-5200X18	200	18H7	43	24	45	-/6	-/20,8	3	ø25 x M10 x 83
06273-4200X22	06273-5200X22	200	22H7	43	24	45	-/6	-/24,8	3	ø25 x M10 x 83
06273-4250X22	06273-5250X22	250	22H7	49	28	50	-/6	-/24,8	5	ø32 x M12 x 105,5
06273-4250X26	06273-5250X26	250	26H7	49	28	50	-/8	-/29,3	5	ø32 x M12 x 105,5
06273-4315X26	06273-5315X26	315	26H7	54	33	56	-/8	-/29,3	5	ø32 x M12 x 105,5
06273-4315X30	06273-5315X30	315	30H7	54	33	56	-/8	-/33,3	5	ø32 x M12 x 105,5
06273-4400X30	06273-5400X30	400	30H7	65	38	63	-/8	-/33,3	5	ø36 x M16 x 117
06273-4400X34	06273-5400X34	400	34H7	65	38	63	-/10	-/37,3	5	ø36 x M16 x 117
06273-4500X34	06273-5500X34	500	34H7	79	45	72	-/10	-/37,3	5	ø36 x M16 x 117
06273-4500X40	06273-5500X40	500	40H7	79	45	72	-/12	-/43,3	5	ø36 x M16 x 117

# Volants

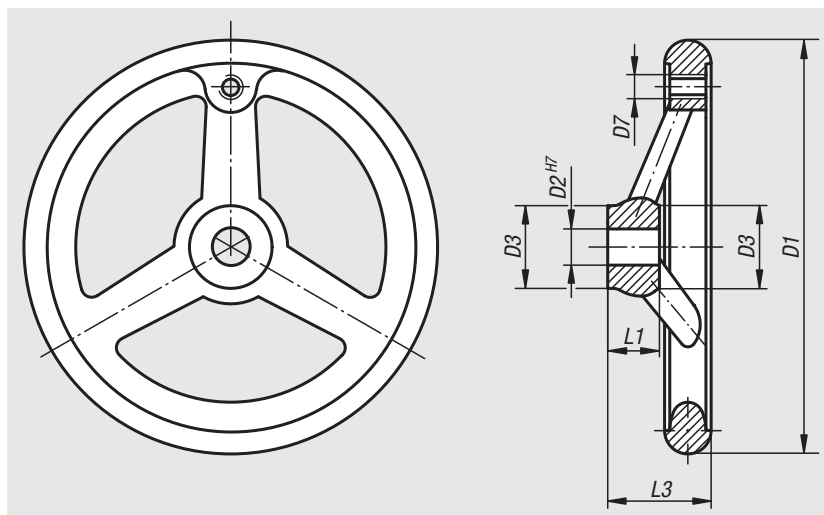
DIN 950, en Inox



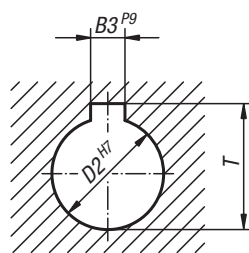
**Matière :**  
Inox 1.4401.

**Finition :**  
Décolleté et poli.

**Exemple de commande :**  
nlm 06274-0100X10

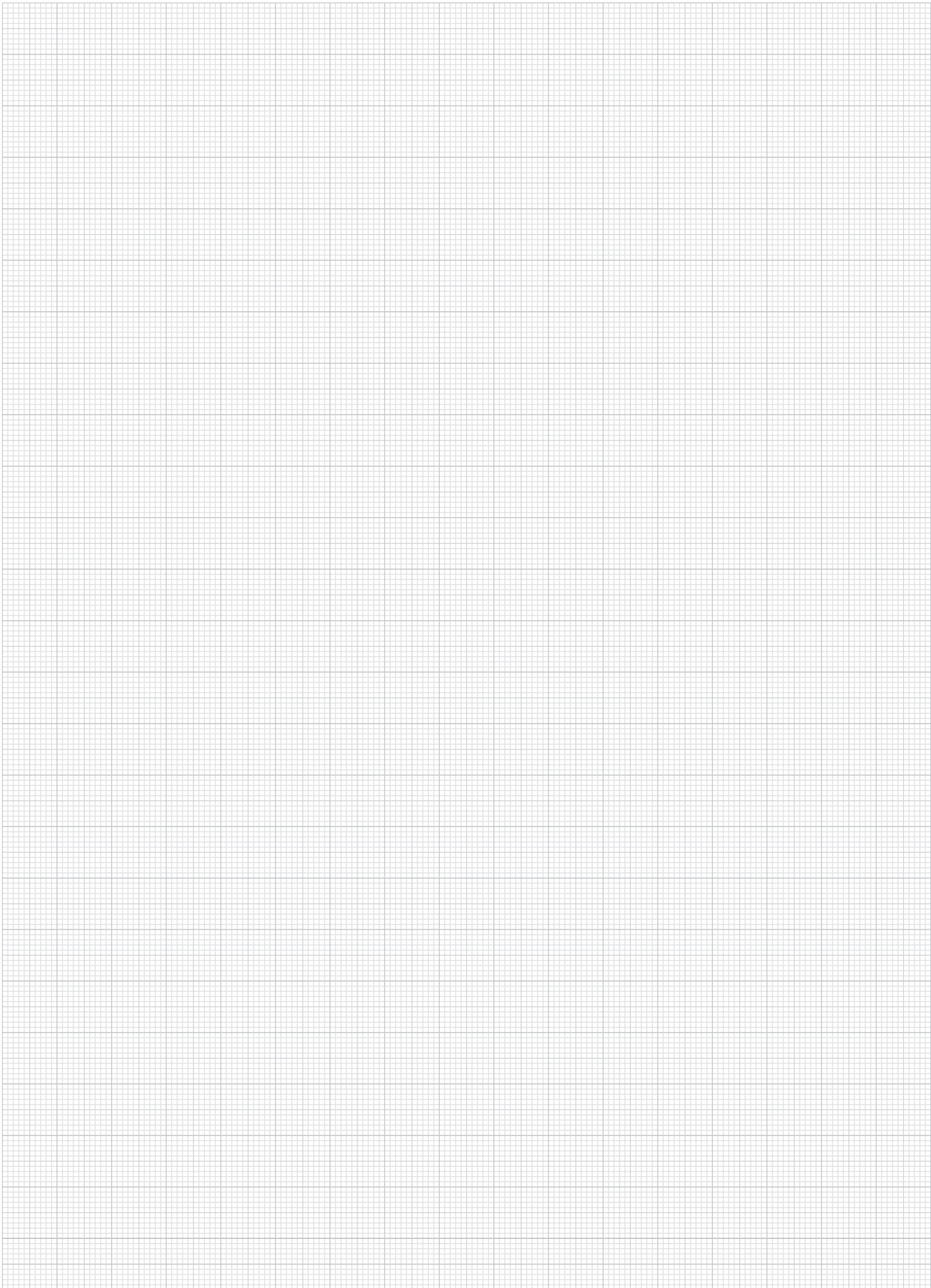


DIN 6885-1



Référence	Finition 1	D1	D2	D3	D7	L1	L3	B3	T	Nombre de rayons
06274-0100X10	alésage sans rainure	100	10H7	26	M6	17	33	-	-	3
06274-0125X12	alésage sans rainure	125	12H7	28	M8	18	36	-	-	3
06274-0160X16	alésage sans rainure	160	16H7	32	M10	20	40	-	-	3
06274-0200X18	alésage sans rainure	200	18H7	38	M10	24	45	-	-	3
06274-1100X10	alésage avec rainure	100	10H7	26	M6	17	33	3	11,4	3
06274-1125X12	alésage avec rainure	125	12H7	28	M8	18	36	4	13,8	3
06274-1160X16	alésage avec rainure	160	16H7	32	M10	20	40	5	18,3	3
06274-1200X18	alésage avec rainure	200	18H7	38	M10	24	45	6	20,8	3

Notes :



01000

02000

03000

04000

05000

**06000**

07000

08000

09000

10000

12000



# Volant plein

en aluminium



## Matière :

Volant plein aluminium.

Poignée : plastique thermodurcissable PF 31-DIN 7708, noir.

Insert : acier zingué.

## Finition :

Décolleté et poli.

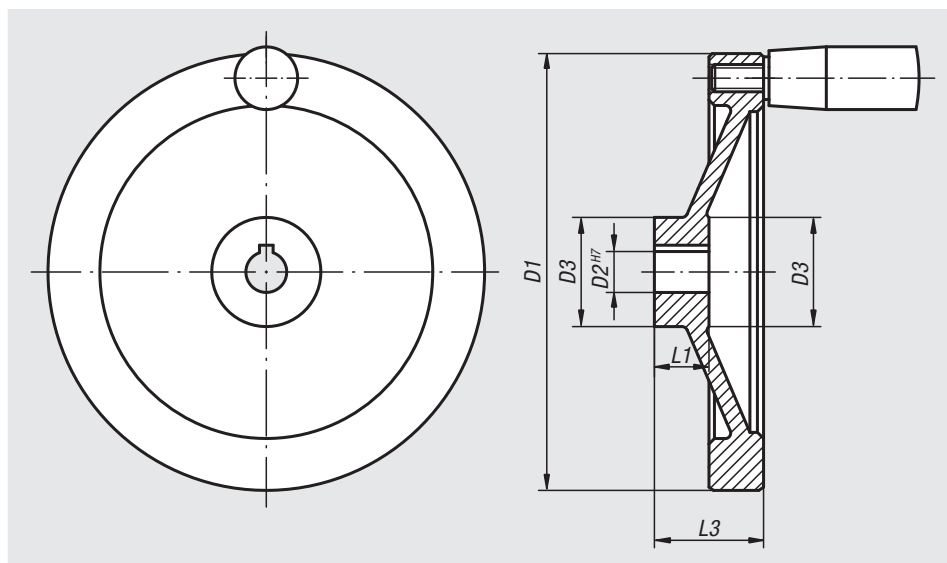
Diamètre et planéité du volant inférieurs à IT 12.

## Exemple de commande :

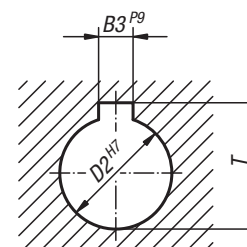
nIm 06275-4080X10

## Sur demande :

Les moyeux sont disponibles avec un carré femelle ou avec un revêtement plastique.



DIN 6885-1



## Volant plein en aluminium, sans poignée cylindrique

Référence alésage sans rainure	Référence alésage avec rainure	D1	D2	D3	L1	L3	B3	T
06275-0080X10	06275-1080X10	80	10H7	26	16	31	-/3	-/11,4
06275-0080X12	06275-1080X12	80	12H7	26	16	31	-/4	-/13,8
06275-0100X10	06275-1100X10	100	10H7	31	17	34	-/3	-/11,4
06275-0100X12	06275-1100X12	100	12H7	31	17	34	-/4	-/13,8
06275-0125X12	06275-1125X12	125	12H7	30	18	37	-/4	-/13,8
06275-0125X14	06275-1125X14	125	14H7	30	18	37	-/5	-/16,3
06275-0140X14	06275-1140X14	140	14H7	34	19	34	-/5	-/16,3
06275-0140X15	06275-1140X15	140	15H7	34	19	34	-/5	-/17,3
06275-0160X15	06275-1160X15	160	15H7	40	20	40	-/5	-/17,3
06275-0160X16	06275-1160X16	160	16H7	40	20	40	-/5	-/18,3
06275-0200X18	06275-1200X18	200	18H7	50	24	46	-/6	-/20,8
06275-0200X20	06275-1200X20	200	20H7	50	24	46	-/6	-/22,8
06275-0250X22	06275-1250X22	250	22H7	50	28	49	-/6	-/24,8
06275-0250X24	06275-1250X24	250	24H7	50	28	49	-/8	-/27,3

## Volant plein

en aluminium

## Volant plein en aluminium, avec poignée cylindrique fixe

Référence alésage sans rainure	Référence alésage avec rainure	D1	D2	D3	L1	L3	B3	T	Poignée cylindrique fixe
06275-2080X10	06275-3080X10	80	10H7	26	16	31	-/3	-/11,4	ø18 x M6 x 40
06275-2080X12	06275-3080X12	80	12H7	26	16	31	-/4	-/13,8	ø18 x M6 x 40
06275-2100X10	06275-3100X10	100	10H7	31	17	34	-/3	-/11,4	ø18 x M6 x 40
06275-2100X12	06275-3100X12	100	12H7	31	17	34	-/4	-/13,8	ø18 x M6 x 40
06275-2125X12	06275-3125X12	125	12H7	30	18	37	-/4	-/13,8	ø21 x M8 x 50
06275-2125X14	06275-3125X14	125	14H7	30	18	37	-/5	-/16,3	ø21 x M8 x 50
06275-2140X14	06275-3140X14	140	14H7	34	19	34	-/5	-/16,3	ø21 x M8 x 50
06275-2140X15	06275-3140X15	140	15H7	34	19	34	-/5	-/17,3	ø21 x M8 x 50
06275-2160X15	06275-3160X15	160	15H7	40	20	40	-/5	-/17,3	ø26 x M10 x 80
06275-2160X16	06275-3160X16	160	16H7	40	20	40	-/5	-/18,3	ø26 x M10 x 80
06275-2200X18	06275-3200X18	200	18H7	50	24	46	-/6	-/20,8	ø26 x M10 x 80
06275-2200X20	06275-3200X20	200	20H7	50	24	46	-/6	-/22,8	ø26 x M10 x 80
06275-2250X22	06275-3250X22	250	22H7	50	28	49	-/6	-/24,8	ø28 x M12 x 90
06275-2250X24	06275-3250X24	250	24H7	50	28	49	-/8	-/27,3	ø28 x M12 x 90

## Volant plein en aluminium, avec poignée cylindrique tournante

Référence alésage sans rainure	Référence alésage avec rainure	D1	D2	D3	L1	L3	B3	T	Poignée cylindrique tournante
06275-4080X10	06275-5080X10	80	10H7	26	16	31	-/3	-/11,4	ø18 x M6 x 40
06275-4080X12	06275-5080X12	80	12H7	26	16	31	-/4	-/13,8	ø18 x M6 x 40
06275-4100X10	06275-5100X10	100	10H7	31	17	34	-/3	-/11,4	ø18 x M6 x 40
06275-4100X12	06275-5100X12	100	12H7	31	17	34	-/4	-/13,8	ø18 x M6 x 40
06275-4125X12	06275-5125X12	125	12H7	30	18	37	-/4	-/13,8	ø22 x M8 x 56
06275-4125X14	06275-5125X14	125	14H7	30	18	37	-/5	-/16,3	ø22 x M8 x 56
06275-4140X14	06275-5140X14	140	14H7	34	19	34	-/5	-/16,3	ø22 x M8 x 56
06275-4140X15	06275-5140X15	140	15H7	34	19	34	-/5	-/17,3	ø22 x M8 x 56
06275-4160X15	06275-5160X15	160	15H7	40	20	40	-/5	-/17,3	ø26 x M10 x 80
06275-4160X16	06275-5160X16	160	16H7	40	20	40	-/5	-/18,3	ø26 x M10 x 80
06275-4200X18	06275-5200X18	200	18H7	50	24	46	-/6	-/20,8	ø26 x M10 x 80
06275-4200X20	06275-5200X20	200	20H7	50	24	46	-/6	-/22,8	ø26 x M10 x 80
06275-4250X22	06275-5250X22	250	22H7	50	28	49	-/6	-/24,8	ø31 x M12 x 102
06275-4250X24	06275-5250X24	250	24H7	50	28	49	-/8	-/27,3	ø31 x M12 x 102

# Volant plein

en aluminium



## Matière :

Volant plein aluminium.

Poignée : plastique thermodurcissable PF 31-DIN 7708, noir.

Insert : acier zingué.

## Finition :

Laqué poudre noire.

La jante est tournée.

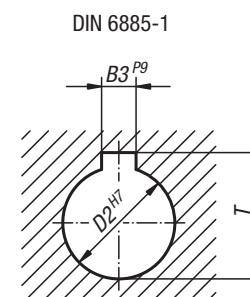
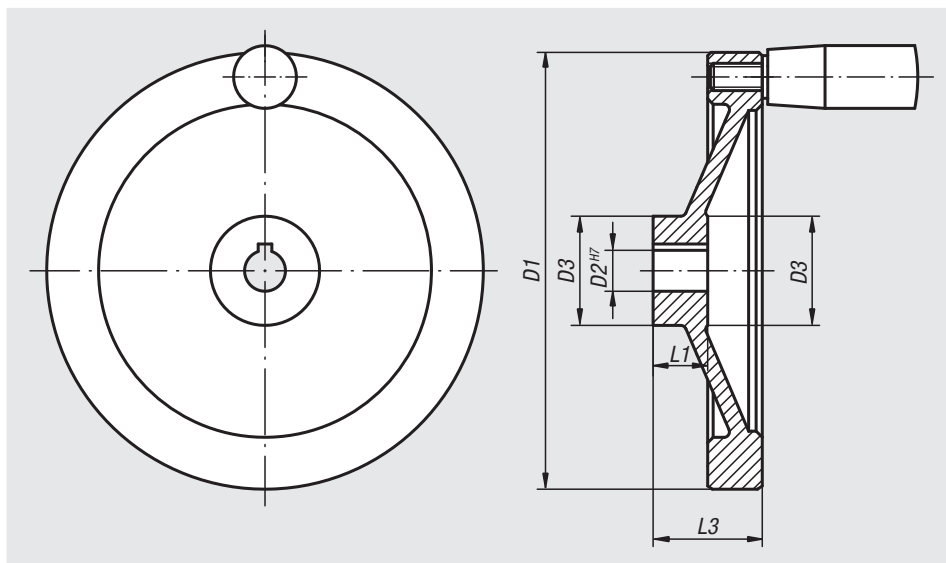
Diamètre et planéité de la jante inférieurs à IT 12.

## Exemple de commande :

nIm 06275-01080X10

## Sur demande :

Les moyeux sont disponibles avec un carré femelle.



## Volant plein en aluminium, sans poignée cylindrique

Référence alésage sans rainure	Référence alésage avec rainure	D1	D2	D3	L1	L3	B3	T
06275-01080X10	06275-11080X10	80	10H7	26	16	31	-/3	-/11,4
06275-01080X12	06275-11080X12	80	12H7	26	16	31	-/4	-/13,8
06275-01100X10	06275-11100X10	100	10H7	31	17	34	-/3	-/11,4
06275-01100X12	06275-11100X12	100	12H7	31	17	34	-/4	-/13,8
06275-01125X12	06275-11125X12	125	12H7	30	18	37	-/4	-/13,8
06275-01125X14	06275-11125X14	125	14H7	30	18	37	-/5	-/16,3
06275-01140X14	06275-11140X14	140	14H7	34	19	34	-/5	-/16,3
06275-01140X15	06275-11140X15	140	15H7	34	19	34	-/5	-/17,3
06275-01160X15	06275-11160X15	160	15H7	40	20	40	-/5	-/17,3
06275-01160X16	06275-11160X16	160	16H7	40	20	40	-/5	-/18,3
06275-01200X18	06275-11200X18	200	18H7	50	24	46	-/6	-/20,8
06275-01200X20	06275-11200X20	200	20H7	50	24	46	-/6	-/22,8
06275-01250X22	06275-11250X22	250	22H7	50	28	49	-/6	-/24,8
06275-01250X24	06275-11250X24	250	24H7	50	28	49	-/8	-/27,3

## Volant plein

en aluminium

## Volant plein en aluminium, avec poignée cylindrique fixe

Référence alésage sans rainure	Référence alésage avec rainure	D1	D2	D3	L1	L3	B3	T	Poignée cylindrique fixe
06275-21080X10	06275-31080X10	80	10H7	26	16	31	-/3	-/11,4	ø18 x M6 x 40
06275-21080X12	06275-31080X12	80	12H7	26	16	31	-/4	-/13,8	ø18 x M6 x 40
06275-21100X10	06275-31100X10	100	10H7	31	17	34	-/3	-/11,4	ø18 x M6 x 40
06275-21100X12	06275-31100X12	100	12H7	31	17	34	-/4	-/13,8	ø18 x M6 x 40
06275-21125X12	06275-31125X12	125	12H7	30	18	37	-/4	-/13,8	ø21 x M8 x 50
06275-21125X14	06275-31125X14	125	14H7	30	18	37	-/5	-/16,3	ø21 x M8 x 50
06275-21140X14	06275-31140X14	140	14H7	34	19	34	-/5	-/16,3	ø21 x M8 x 50
06275-21140X15	06275-31140X15	140	15H7	34	19	34	-/5	-/17,3	ø21 x M8 x 50
06275-21160X15	06275-31160X15	160	15H7	40	20	40	-/5	-/17,3	ø26 x M10 x 80
06275-21160X16	06275-31160X16	160	16H7	40	20	40	-/5	-/18,3	ø26 x M10 x 80
06275-21200X18	06275-31200X18	200	18H7	50	24	46	-/6	-/20,8	ø26 x M10 x 80
06275-21200X20	06275-31200X20	200	20H7	50	24	46	-/6	-/22,8	ø26 x M10 x 80
06275-21250X22	06275-31250X22	250	22H7	50	28	49	-/6	-/24,8	ø28 x M12 x 90
06275-21250X24	06275-31250X24	250	24H7	50	28	49	-/8	-/27,3	ø28 x M12 x 90

## Volant plein en aluminium, avec poignée cylindrique tournante

Référence alésage sans rainure	Référence alésage avec rainure	D1	D2	D3	L1	L3	B3	T	Poignée cylindrique tournante
06275-41080X10	06275-51080X10	80	10H7	26	16	31	-/3	-/11,4	ø18 x M6 x 40
06275-41080X12	06275-51080X12	80	12H7	26	16	31	-/4	-/13,8	ø18 x M6 x 40
06275-41100X10	06275-51100X10	100	10H7	31	17	34	-/3	-/11,4	ø18 x M6 x 40
06275-41100X12	06275-51100X12	100	12H7	31	17	34	-/4	-/13,8	ø18 x M6 x 40
06275-41125X12	06275-51125X12	125	12H7	30	18	37	-/4	-/13,8	ø22 x M8 x 56
06275-41125X14	06275-51125X14	125	14H7	30	18	37	-/5	-/16,3	ø22 x M8 x 56
06275-41140X14	06275-51140X14	140	14H7	34	19	34	-/5	-/16,3	ø22 x M8 x 56
06275-41140X15	06275-51140X15	140	15H7	34	19	34	-/5	-/17,3	ø22 x M8 x 56
06275-41160X15	06275-51160X15	160	15H7	40	20	40	-/5	-/17,3	ø26 x M10 x 80
06275-41160X16	06275-51160X16	160	16H7	40	20	40	-/5	-/18,3	ø26 x M10 x 80
06275-41200X18	06275-51200X18	200	18H7	50	24	46	-/6	-/20,8	ø26 x M10 x 80
06275-41200X20	06275-51200X20	200	20H7	50	24	46	-/6	-/22,8	ø26 x M10 x 80
06275-41250X22	06275-51250X22	250	22H7	50	28	49	-/6	-/24,8	ø31 x M12 x 102
06275-41250X24	06275-51250X24	250	24H7	50	28	49	-/8	-/27,3	ø31 x M12 x 102



# Volants pleins

avec poignée tournante

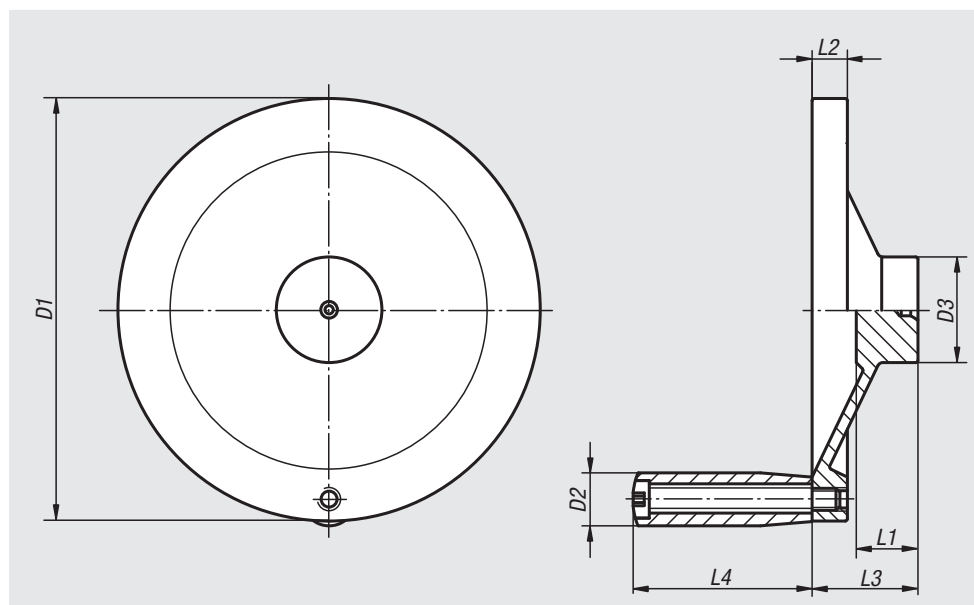


**Matière :**  
Inox 1.4301.

**Finition :**  
Tourné, naturel.  
Moyeu avec trou de fixation central.

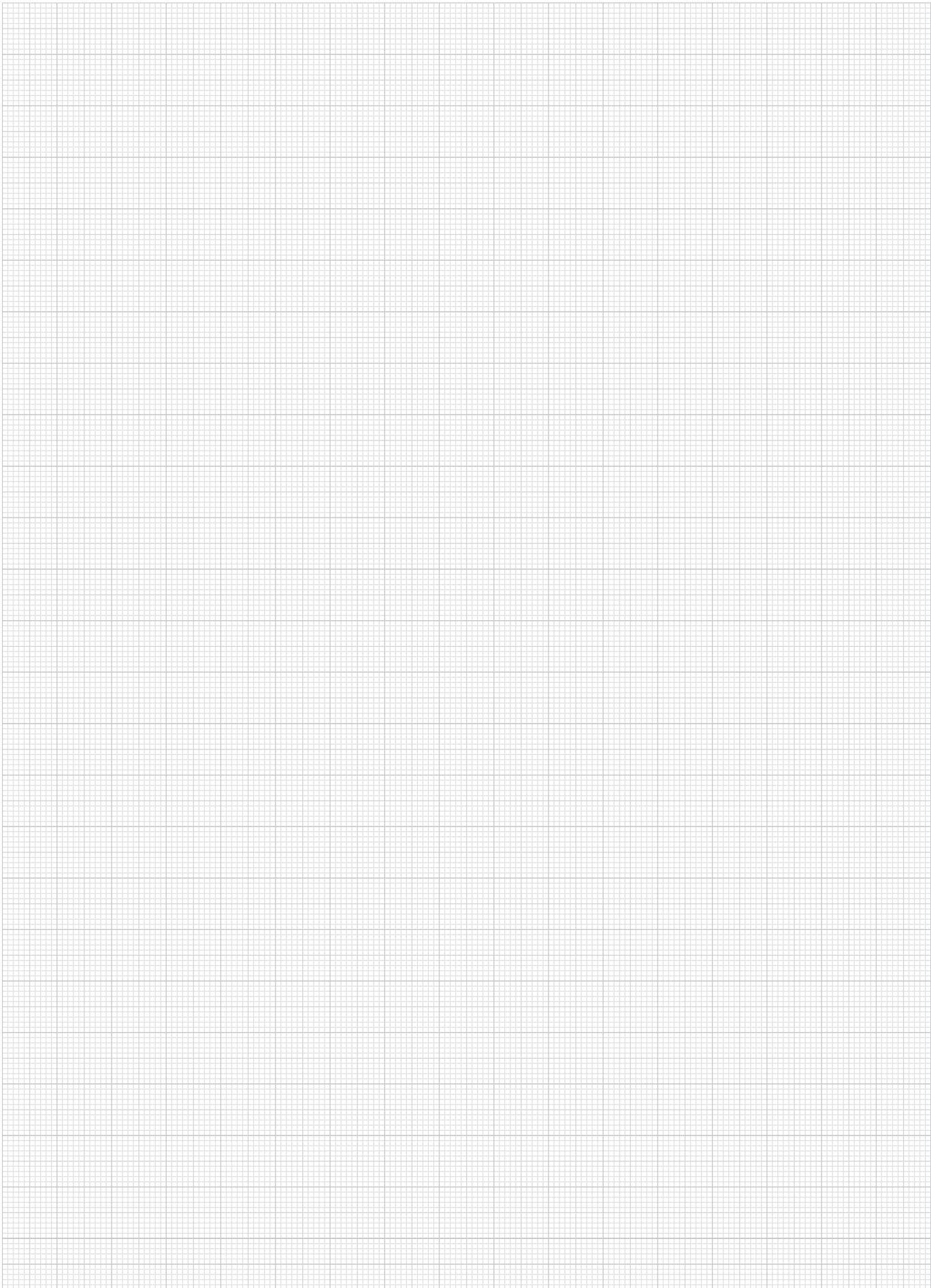
**Exemple de commande :**  
nlm 06276-01-4076X00

**Sur demande :**  
Inox 1.4401.  
Inox 1.4404.  
Inox 1.4571.



Référence	D1	D2	D3	L1	L2	L3	L4
06276-01-4076X00	76,2	9,91	22,1	17,02	6,1	27,9	37,9
06276-01-4101X00	101,6	11,94	25,9	18,03	7,87	31,7	39,88
06276-01-4152X00	152,4	19,05	38,1	22,1	12,7	38,1	63,5
06276-01-4203X00	203,2	22,1	45,7	24,13	14,22	45,7	76,2
06276-01-4254X00	254	22,1	50,8	26,67	15,75	50,8	76,2

Notes :



01000

02000

03000

04000

05000

**06000**

07000

08000

09000

10000

12000



# Volant droit à deux bras

en aluminium, jante droite



## Matière :

Volant : aluminium.  
Poignée : plastique thermdurçissable PF 31-DIN 7708, noir.  
Insert : acier zingué.

## Finition :

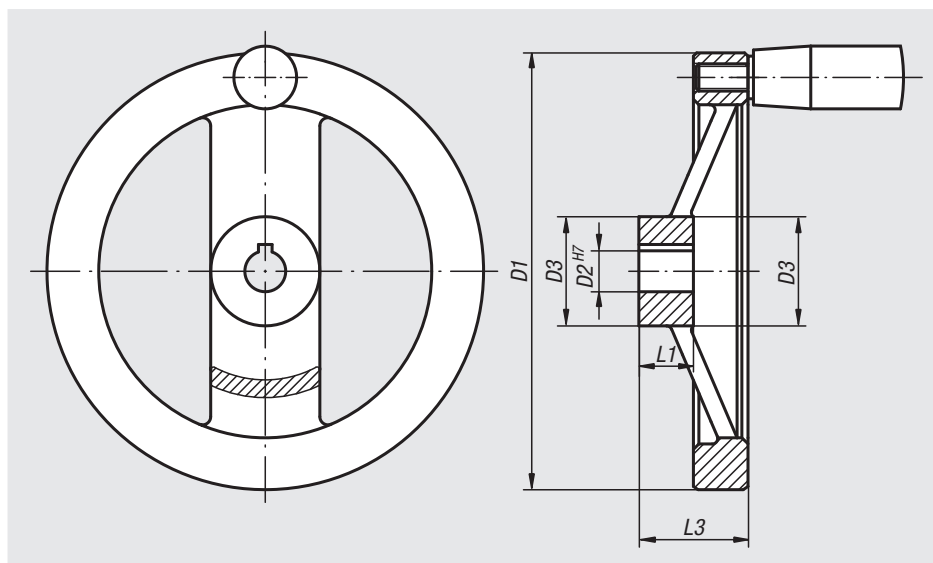
Décolleté et poli.  
Diamètre et planéité du volant inférieurs à IT 12.

## Exemple de commande :

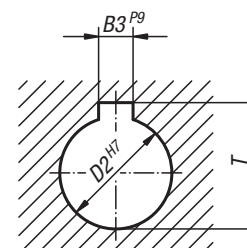
nlm 06277-4080X10

## Sur demande :

Les moyeux sont disponibles avec un carré femelle ou avec un revêtement plastique.



DIN 6885-1



## Volant droit à deux bras en aluminium, jante droite, sans poignée cylindrique

Référence alésage sans rainure	Référence alésage avec rainure	D1	D2	D3	L1	L3	B3	T
06277-0080X10	06277-1080X10	80	10H7	24	16	28	-/3	-/11,4
06277-0080X12	06277-1080X12	80	12H7	24	16	28	-/4	-/13,8
06277-0100X10	06277-1100X10	100	10H7	26	17	33	-/3	-/11,4
06277-0100X12	06277-1100X12	100	12H7	26	17	33	-/4	-/13,8
06277-0125X12	06277-1125X12	125	12H7	31	18	33,5	-/4	-/13,8
06277-0125X14	06277-1125X14	125	14H7	31	18	33,5	-/5	-/16,3
06277-0160X14	06277-1160X14	160	14H7	40	20	39	-/5	-/16,3
06277-0160X16	06277-1160X16	160	16H7	40	20	39	-/5	-/18,3
06277-0200X18	06277-1200X18	200	18H7	42	24	45	-/6	-/20,8
06277-0200X20	06277-1200X20	200	20H7	42	24	45	-/6	-/22,8
06277-0250X22	06277-1250X22	250	22H7	48	28	51	-/6	-/24,8
06277-0250X26	06277-1250X26	250	26H7	48	28	51	-/8	-/29,3

# Volant droit à deux bras

en aluminium, jante droite

## Volant droit à deux bras en aluminium, jante droite, avec poignée cylindrique fixe

Référence alésage sans rainure	Référence alésage avec rainure	D1	D2	D3	L1	L3	B3	T	Poignée cylindrique fixe
06277-2080X10	06277-3080X10	80	10H7	24	16	28	-/3	-/11,4	ø18 x M6 x 40
06277-2080X12	06277-3080X12	80	12H7	24	16	28	-/4	-/13,8	ø18 x M6 x 40
06277-2100X10	06277-3100X10	100	10H7	26	17	33	-/3	-/11,4	ø18 x M6 x 40
06277-2100X12	06277-3100X12	100	12H7	26	17	33	-/4	-/13,8	ø18 x M6 x 40
06277-2125X12	06277-3125X12	125	12H7	31	18	33,5	-/4	-/13,8	ø21 x M8 x 50
06277-2125X14	06277-3125X14	125	14H7	31	18	33,5	-/5	-/16,3	ø21 x M8 x 50
06277-2160X14	06277-3160X14	160	14H7	40	20	39	-/5	-/16,3	ø26 x M10 x 80
06277-2160X16	06277-3160X16	160	16H7	40	20	39	-/5	-/18,3	ø26 x M10 x 80
06277-2200X18	06277-3200X18	200	18H7	42	24	45	-/6	-/20,8	ø26 x M10 x 80
06277-2200X20	06277-3200X20	200	20H7	42	24	45	-/6	-/22,8	ø26 x M10 x 80
06277-2250X22	06277-3250X22	250	22H7	48	28	51	-/6	-/24,8	ø28 x M12 x 90
06277-2250X26	06277-3250X26	250	26H7	48	28	51	-/8	-/29,3	ø28 x M12 x 90

## Volant droit à deux bras en aluminium, jante droite, avec poignée cylindrique tournante

Référence alésage sans rainure	Référence alésage avec rainure	D1	D2	D3	L1	L3	B3	T	Poignée cylindrique tournante
06277-4080X10	06277-5080X10	80	10H7	24	16	28	-/3	-/11,4	ø18 x M6 x 40
06277-4080X12	06277-5080X12	80	12H7	24	16	28	-/4	-/13,8	ø18 x M6 x 40
06277-4100X10	06277-5100X10	100	10H7	26	17	33	-/3	-/11,4	ø18 x M6 x 40
06277-4100X12	06277-5100X12	100	12H7	26	17	33	-/4	-/13,8	ø18 x M6 x 40
06277-4125X12	06277-5125X12	125	12H7	31	18	33,5	-/4	-/13,8	ø22 x M8 x 56
06277-4125X14	06277-5125X14	125	14H7	31	18	33,5	-/5	-/16,3	ø22 x M8 x 56
06277-4160X14	06277-5160X14	160	14H7	40	20	39	-/5	-/16,3	ø26 x M10 x 80
06277-4160X16	06277-5160X16	160	16H7	40	20	39	-/5	-/18,3	ø26 x M10 x 80
06277-4200X18	06277-5200X18	200	18H7	42	24	45	-/6	-/20,8	ø26 x M10 x 80
06277-4200X20	06277-5200X20	200	20H7	42	24	45	-/6	-/22,8	ø26 x M10 x 80
06277-4250X22	06277-5250X22	250	22H7	48	28	51	-/6	-/24,8	ø31 x M12 x 102
06277-4250X26	06277-5250X26	250	26H7	48	28	51	-/8	-/29,3	ø31 x M12 x 102

# Volant droit à deux bras

en aluminium, jante droite



## Matière :

Volant : aluminium.  
Poignée : plastique thermodurcissable PF 31-DIN 7708, noir.  
Insert : acier zingué.

## Finition :

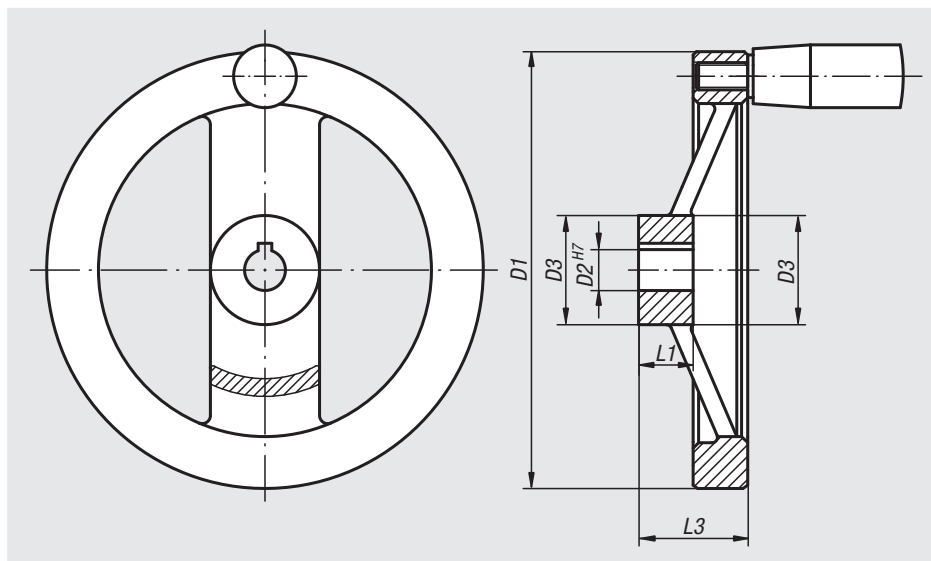
Laqué poudre noire.  
La jante est tournée.  
Diamètre et planéité de la jante inférieurs à IT 12.

## Exemple de commande :

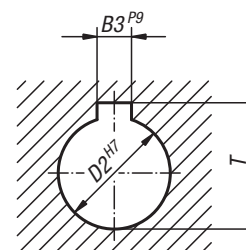
nIm 06277-01080X10

## Sur demande :

Les moyeux sont disponibles avec un carré femelle.



DIN 6885-1



## Volant droit à deux bras en aluminium, jante droite, sans poignée cylindrique

Référence alésage sans rainure	Référence alésage avec rainure	D1	D2	D3	L1	L3	B3	T
06277-01080X10	06277-11080X10	80	10H7	24	16	28	-/3	-/11,4
06277-01080X12	06277-11080X12	80	12H7	24	16	28	-/4	-/13,8
06277-01100X10	06277-11100X10	100	10H7	26	17	33	-/3	-/11,4
06277-01100X12	06277-11100X12	100	12H7	26	17	33	-/4	-/13,8
06277-01125X12	06277-11125X12	125	12H7	31	18	33,5	-/4	-/13,8
06277-01125X14	06277-11125X14	125	14H7	31	18	33,5	-/5	-/16,3
06277-01160X14	06277-11160X14	160	14H7	40	20	39	-/5	-/16,3
06277-01160X16	06277-11160X16	160	16H7	40	20	39	-/5	-/18,3
06277-01200X18	06277-11200X18	200	18H7	42	24	45	-/6	-/20,8
06277-01200X20	06277-11200X20	200	20H7	42	24	45	-/6	-/22,8
06277-01250X22	06277-11250X22	250	22H7	48	28	51	-/6	-/24,8
06277-01250X26	06277-11250X26	250	26H7	48	28	51	-/8	-/29,3

# Volant droit à deux bras

en aluminium, jante droite

## Volant droit à deux bras en aluminium, jante droite, avec poignée cylindrique fixe

Référence alésage sans rainure	Référence alésage avec rainure	D1	D2	D3	L1	L3	B3	T	Poignée cylindrique fixe
06277-21080X10	06277-31080X10	80	10H7	24	16	28	-/3	-/11,4	ø18 x M6 x 40
06277-21080X12	06277-31080X12	80	12H7	24	16	28	-/4	-/13,8	ø18 x M6 x 40
06277-21100X10	06277-31100X10	100	10H7	26	17	33	-/3	-/11,4	ø18 x M6 x 40
06277-21100X12	06277-31100X12	100	12H7	26	17	33	-/4	-/13,8	ø18 x M6 x 40
06277-21125X12	06277-31125X12	125	12H7	31	18	33,5	-/4	-/13,8	ø21 x M8 x 50
06277-21125X14	06277-31125X14	125	14H7	31	18	33,5	-/5	-/16,3	ø21 x M8 x 50
06277-21160X14	06277-31160X14	160	14H7	40	20	39	-/5	-/16,3	ø26 x M10 x 80
06277-21160X16	06277-31160X16	160	16H7	40	20	39	-/5	-/18,3	ø26 x M10 x 80
06277-21200X18	06277-31200X18	200	18H7	42	24	45	-/6	-/20,8	ø26 x M10 x 80
06277-21200X20	06277-31200X20	200	20H7	42	24	45	-/6	-/22,8	ø26 x M10 x 80
06277-21250X22	06277-31250X22	250	22H7	48	28	51	-/6	-/24,8	ø28 x M12 x 90
06277-21250X26	06277-31250X26	250	26H7	48	28	51	-/8	-/29,3	ø28 x M12 x 90

## Volant droit à deux bras en aluminium, jante droite, avec poignée cylindrique tournante

Référence alésage sans rainure	Référence alésage avec rainure	D1	D2	D3	L1	L3	B3	T	Poignée cylindrique tournante
06277-41080X10	06277-51080X10	80	10H7	24	16	28	-/3	-/11,4	ø18 x M6 x 40
06277-41080X12	06277-51080X12	80	12H7	24	16	28	-/4	-/13,8	ø18 x M6 x 40
06277-41100X10	06277-51100X10	100	10H7	26	17	33	-/3	-/11,4	ø18 x M6 x 40
06277-41100X12	06277-51100X12	100	12H7	26	17	33	-/4	-/13,8	ø18 x M6 x 40
06277-41125X12	06277-51125X12	125	12H7	31	18	33,5	-/4	-/13,8	ø22 x M8 x 56
06277-41125X14	06277-51125X14	125	14H7	31	18	33,5	-/5	-/16,3	ø22 x M8 x 56
06277-41160X14	06277-51160X14	160	14H7	40	20	39	-/5	-/16,3	ø26 x M10 x 80
06277-41160X16	06277-51160X16	160	16H7	40	20	39	-/5	-/18,3	ø26 x M10 x 80
06277-41200X18	06277-51200X18	200	18H7	42	24	45	-/6	-/20,8	ø26 x M10 x 80
06277-41200X20	06277-51200X20	200	20H7	42	24	45	-/6	-/22,8	ø26 x M10 x 80
06277-41250X22	06277-51250X22	250	22H7	48	28	51	-/6	-/24,8	ø31 x M12 x 102
06277-41250X26	06277-51250X26	250	26H7	48	28	51	-/8	-/29,3	ø31 x M12 x 102

# Volant plein

en aluminium, similaire à DIN 950



## Matière :

Volant : aluminium.

## Finition :

Décolleté et poli.

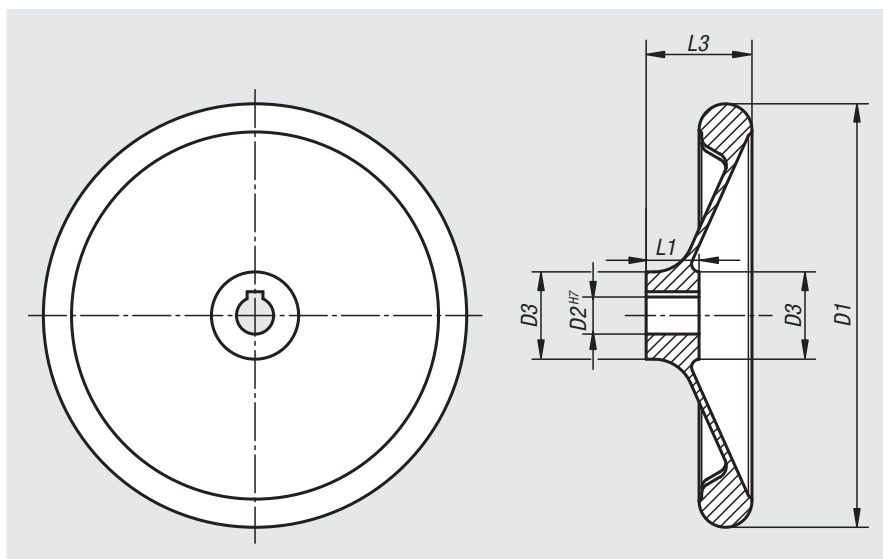
Diamètre et planéité du volant inférieures à IT 12.

## Exemple de commande :

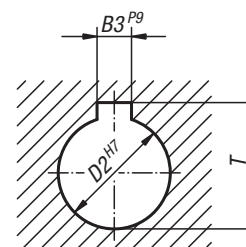
nIm 06279-0080X10

## Sur demande :

Les moyeux sont disponibles avec un carré femelle ou avec un revêtement plastique.



DIN 6885-1



Référence alésage sans rainure	Référence alésage avec rainure	D1	D2	D3	L1	L3	B3	T
06279-0080X10	06279-1080X10	80	10H7	25	16	30	-/3	-/11,4
06279-0080X12	06279-1080X12	80	12H7	25	16	30	-/4	-/13,8
06279-0100X10	06279-1100X10	100	10H7	28	17	31	-/3	-/11,4
06279-0100X12	06279-1100X12	100	12H7	28	17	31	-/4	-/13,8
06279-0120X12	06279-1120X12	120	12H7	27	18	30	-/4	-/13,8
06279-0120X14	06279-1120X14	120	14H7	27	18	30	-/5	-/16,3
06279-0160X14	06279-1160X14	160	14H7	34	20	40	-/5	-/16,3
06279-0160X16	06279-1160X16	160	16H7	34	20	40	-/5	-/18,3
06279-0200X18	06279-1200X18	200	18H7	40	24	44	-/6	-/20,8
06279-0200X22	06279-1200X22	200	22H7	40	24	44	-/6	-/24,8
06279-0250X22	06279-1250X22	250	22H7	49	28	61	-/6	-/24,8
06279-0250X26	06279-1250X26	250	26H7	49	28	61	-/8	-/29,3
06279-0280X24	06279-1280X24	280	24H7	51	30	38	-/8	-/27,3
06279-0280X28	06279-1280X28	280	28H7	51	30	38	-/8	-/31,3
06279-0360X28	06279-1360X28	360	28H7	63	35	73	-/8	-/31,3
06279-0360X32	06279-1360X32	360	32H7	63	35	73	-/10	-/35,3

# Volant plein

avec poignée tournante



## Matière :

Plastique thermodurcissable PF 31 noir.

Insert : acier nickelé ou Inox 1.4305, poli.

Poignée tournante : insert acier nickelé ou Inox 1.4305, poli.

## Finition :

Poli finition miroir.

## Exemple de commande :

nIm 06287-0125X08

## Nota :

Le volant est livré avec la poignée non montée.

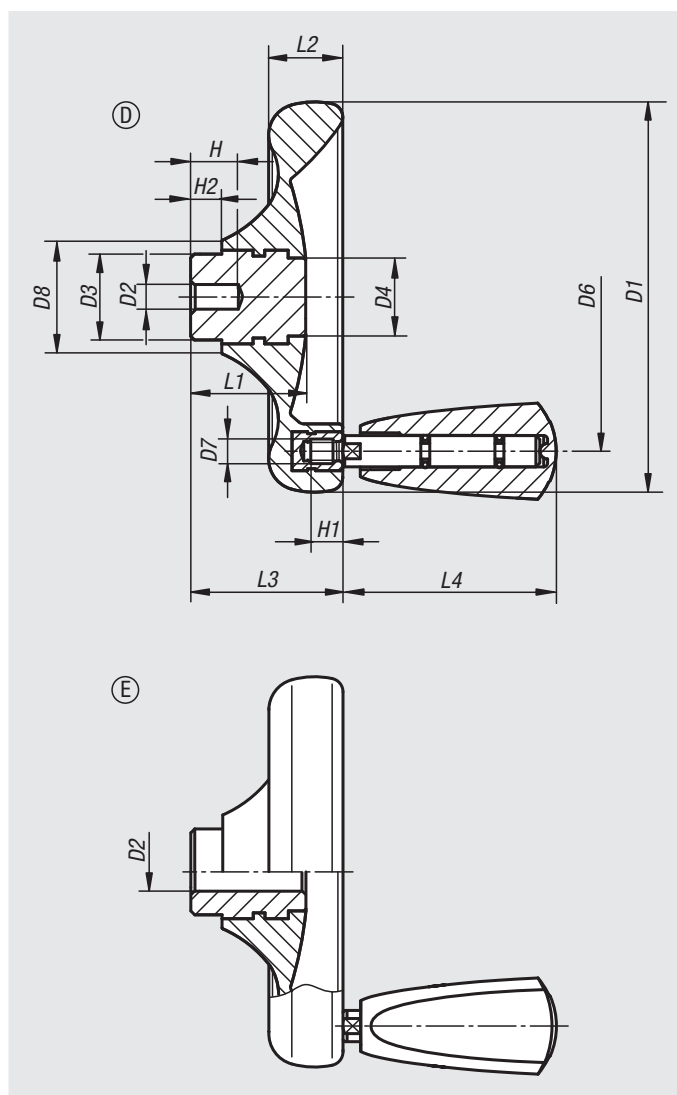
## Sur demande :

Autres alésages.

## Indication de dessin :

Forme D : avec avant-trou

Forme E : avec trou lisse



## Volant plein avec poignée tournante, insert en acier

Référence Forme D	Référence Forme E	D1	D2	D3	D4	D6	D7	D8	H	H1	H2	L1	L2	L3	L4
06287-0100X06	06287-1100X10	100	6/10H8	22	20	79	M6	29	12/-	9	8	29,5	19	39	54,7
06287-0125X08	06287-1125X12	125	8/12H8	26	21	101	M6	34	15/-	9	8	34	24	46	54,7
06287-0140X08	06287-1140X14	140	8/14H8	30	25	110	M8	39	16/-	12	8	38,5	27	52	82,2
06287-0160X10	06287-1160X16	160	10/16H8	33	30	128	M8	43	20/-	12	8	41,3	30,1	57	82,2
-	06287-1160X18	160	18H8	33	30	128	M8	43	-	12	8	41,3	30,1	57	82,2

## Volant plein avec poignée tournante, insert en Inox

Référence Forme D	Référence Forme E	D1	D2	D3	D4	D6	D7	D8	H	H1	H2	L1	L2	L3	L4
06287-2100X06	06287-3100X10	100	6/10H7	22	20	79	M6	29	12/-	9	8	29,5	19	39	54,7
06287-2125X08	06287-3125X12	125	8/12H7	26	21	101	M6	34	15/-	9	8	34	24	46	54,7
06287-2140X08	06287-3140X14	140	8/14H7	30	25	110	M8	39	16/-	12	8	38,5	27	52	82,2
06287-2160X10	06287-3160X16	160	10/16H7	33	30	128	M8	43	20/-	12	8	41,3	30,1	57	82,2
-	06287-3160X18	160	18H7	33	30	128	M8	43	-	12	8	41,3	30,1	57	82,2



# Volant plein

sans poignée



## Matière :

Plastique thermodurcissable PF 31 noir.  
Insert : acier nickelé ou Inox 1.4305, naturel.

## Finition :

Poli finition miroir.

## Exemple de commande :

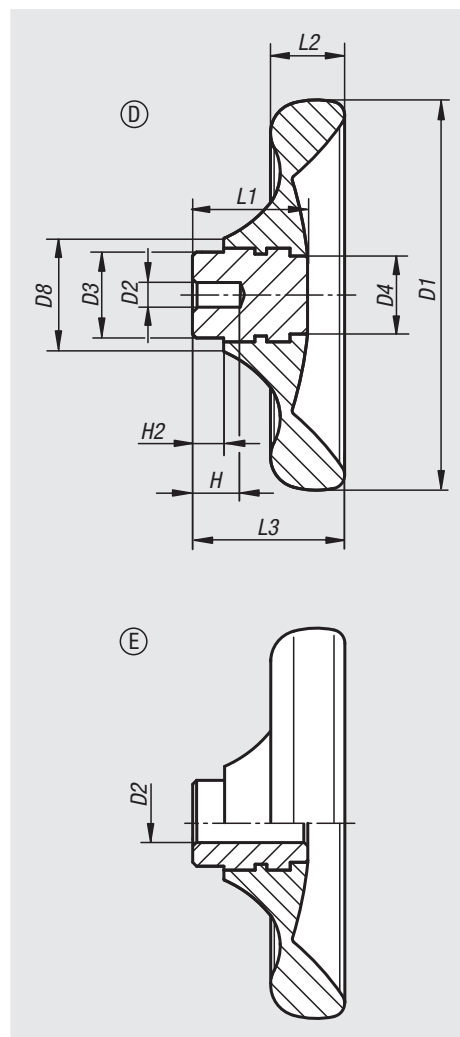
nln 06288-0100X06

## Sur demande :

Autres alésages.

## Indication de dessin :

Forme D : avec avant-trou  
Forme E : avec trou lisse



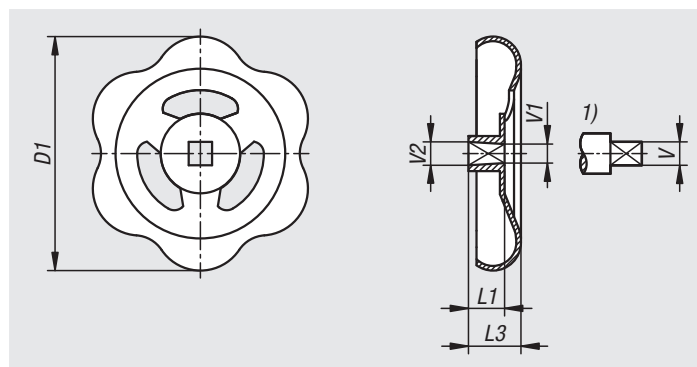
## Volant plein sans poignée, insert en acier

Référence Forme D	Référence Forme E	D1	D2	D3	D4	D8	H	H2	L1	L2	L3
06288-0100X06	06288-1100X10	100	6/10H8	22	20	29	12/-	8	29,5	19	39
06288-0125X08	06288-1125X12	125	8/12H8	26	21	34	15/-	8	34	24	46
06288-0140X08	06288-1140X14	140	8/14H8	30	25	39	16/-	8	38,5	27	52
06288-0160X10	06288-1160X16	160	10/16H8	33	30	43	20/-	8	41,3	30,1	57
-	06288-1160X18	160	18H8	33	30	43	-	8	41,3	30,1	57

## Volant plein sans poignée, insert en Inox

Référence Forme D	Référence Forme E	D1	D2	D3	D4	D8	H	H2	L1	L2	L3
06288-2100X06	06288-3100X10	100	6/10H7	22	20	29	12/-	8	29,5	19	39
06288-2125X08	06288-3125X12	125	8/12H7	26	21	34	15/-	8	34	24	46
06288-2140X08	06288-3140X14	140	8/14H7	30	25	39	16/-	8	38,5	27	52
06288-2160X10	06288-3160X16	160	10/16H7	33	30	43	20/-	8	41,3	30,1	57
-	06288-3160X18	160	18H7	33	30	43	-	8	41,3	30,1	57

## Volants en tôle d'acier



**Matière :**  
Acier.

**Finition :**  
Revêtement de poudre noir RAL 9005, rouge feu RAL 3000 ou zingué, passivé bleu.

**Exemple de commande :**  
nlm 06289-050060

**Nota :**  
Particulièrement adapté aux vannes d'arrêt. Les volants sont fabriqués d'une seule pièce. Le volant est renforcé au niveau du moyeu grâce à un procédé de formage spécial. Le moyeu de forme conique permet un montage facile et assure un blocage sûr sur le profil carré.

**Indication de dessin :**  
1) Carré sur l'arbre

Référence zingué	Référence noir RAL 9005	Référence rouge feu RAL 3000	D1	L1	L3	V	V1	V2	Nombre de rayons
06289-130122	06289-130120	06289-130121	130	15	23	12	11,9	12,15	3
06289-050062	06289-050060	06289-050061	50	8,5	12	6	5,9	6,15	3
06289-050072	06289-050070	06289-050071	50	8,5	12	7	6,9	7,15	3
06289-060062	06289-060060	06289-060061	60	8,5	12	6	5,9	6,15	3
06289-060072	06289-060070	06289-060071	60	8,5	12	7	6,9	7,15	3
06289-110102	06289-110100	06289-110101	108	15	23	10	9,9	10,15	3
06289-070072	06289-070070	06289-070071	69	10	15	7	6,9	7,15	3
06289-100102	06289-100100	06289-100101	98	13	20	10	9,9	10,15	3
06289-070082	06289-070080	06289-070081	69	10	15	8	7,9	8,15	3
06289-080082	06289-080080	06289-080081	78	11	16	8	7,9	8,15	3
06289-080092	06289-080090	06289-080091	78	11	16	9	8,9	9,15	3
06289-090092	06289-090090	06289-090091	89	11	16	9	8,9	9,15	3
06289-100092	06289-100090	06289-100091	98	13	20	9	8,9	9,15	3