

Description de l'article/illustrations du produit



Description

Matière :

Acier à roulement 100Cr6.
Joint en caoutchouc NBR.

Finition :

Étanchéité des deux côtés et bague extérieure sphérique.
Regraissable.

Nota :

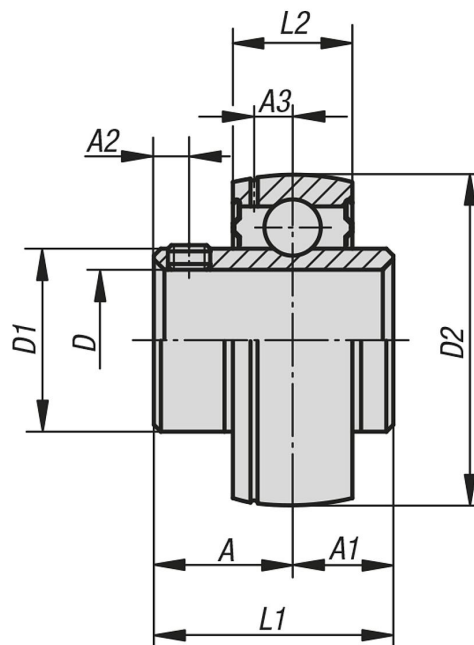
La structure interne des roulements auto-aligneurs correspond aux standards des roulements à billes rainurés des gammes 6200 et 6300. Ils comportent cependant une bague intérieure élargie pour simplifier la fixation sur les arbres. Les bagues intérieures sont fabriquées avec une tolérance positive. Cela se traduit par l'utilisation d'arbres à tolérances h ou coulissants. Les arbres sont fixés à l'aide de 2 vis sans tête décalées de 120° sur la bague intérieure.

Les roulements auto-aligneurs sont livrés prêts à monter et lubrifiés à vie avec une graisse pour roulements adaptée. Dans le cadre d'une utilisation normale, il n'est pas nécessaire de procéder à un regraissage ultérieur.

Plage de température :

-15 °C jusqu'à +100 °C.

Dessins



Aperçu des articles

Référence	Palier	D	A	A1	A2	A3	D1	D2	L1	L2	Vis de fixation	Charge de base dynamique kN	Charge de base statique kN
24230-20204	UC 204	20	18,3	12,7	4,8	3,7	29	47	31	17	M6x0,75	9,88	6,2
24230-25205	UC 205	25	19,7	14,3	5	3,9	34	52	34	17	M6x0,75	10,78	6,98
24230-30206	UC 206	30	22,2	15,9	5	5	40,5	62	38,1	19	M6x0,75	14,97	10,04

Aperçu des articles

Référence	Palier	D	A	A1	A2	A3	D1	D2	L1	L2	Vis de fixation	Charge de base dynamique kN	Charge de base statique kN
24230-35207	UC 207	35	25,4	17,5	7	5,7	48	72	42,9	20	M8x1	19,75	13,67
24230-40208	UC 208	40	30,2	19	8	6,2	53	80	49,2	21	M8x1	22,71	15,94
24230-45209	UC 209	45	30,2	19	8	6,4	57,3	85	49,2	22	M8x1	24,36	17,71
24230-50210	UC 210	50	32,6	19	10	6,5	63	90	51,6	24	M10x1,25	26,98	19,84
24230-55211	UC 211	55	33,4	22,2	10	7	70	100	55,6	25	M10x1,25	33,37	25,11
24230-60212	UC 212	60	39,7	25,4	10	7,6	77	110	65,1	27	M10x1,25	36,74	27,97