

Description de l'article/illustrations du produit



Description

Matière :

Douille de guidage en acier de cémentation 1.7139.

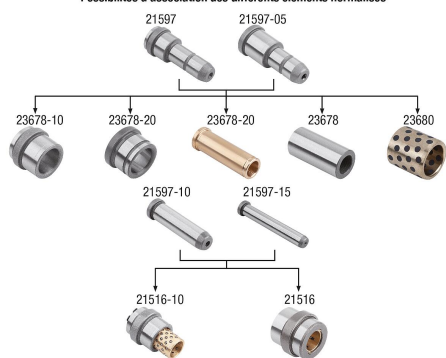
Finition :

cémenté.

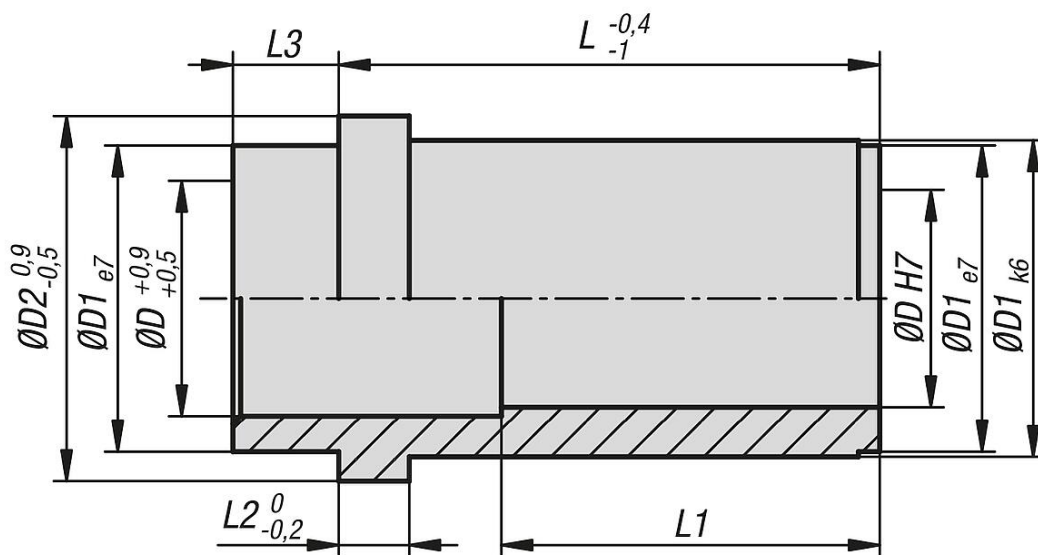
Nota :

Les douilles de guidage en acier avec collerette de centrage sont des composants qui peuvent être utilisés dans la fabrication d'outils et de moules. Elles sont utilisées pour assurer un guidage, un alignement et un positionnement précis d'outils, de moules ou d'autres pièces mobiles.

Possibilités d'association des différents éléments normalisés



Dessins



Aperçu des articles

Référence	D	D1	D2	L	L1	L2	L3
23678-10-09***	9	14	16	12	12	3	3
23678-10-09***	9	14	16	17	17	3	3
23678-10-09***	9	14	16	22	22	3	3
23678-10-09***	9	14	16	27	27	3	3
23678-10-09***	9	14	16	36/46/56/66	36	3	3

Aperçu des articles

Référence	D	D1	D2	L	L1	L2	L3
23678-10-10***	10	14	16	12	12	3	3
23678-10-10***	10	14	16	17	17	3	3
23678-10-10***	10	14	16	22	22	3	3
23678-10-10***	10	14	16	27	27	3	3
23678-10-10***	10	14	16	36/46/56/66	36	3	3
23678-10-14***	14	20	25	17	17	6	9
23678-10-14***	14	20	25	22	22	6	9
23678-10-14***	14	20	25	27	27	6	9
23678-10-14***	14	20	25	36	36	6	9
23678-10-14***	14	20	25	46/56/66/76/86/96/116	46	6	9
23678-10-15***	15	20	25	17	17	6	9
23678-10-15***	15	20	25	22	22	6	9
23678-10-15***	15	20	25	27	27	6	9
23678-10-15***	15	20	25	36	36	6	9
23678-10-15***	15	20	25	46/56/66/76/86/96/116	46	6	9
23678-10-18***	18	26	31	17	17	6	9
23678-10-18***	18	26	31	22	22	6	9
23678-10-18***	18	26	31	27	27	6	9
23678-10-18***	18	26	31	36	36	6	9
23678-10-18***	18	26	31	46	46	6	9
23678-10-18***	18	26	31	56/66/76/86/96/116/136	56	6	9
23678-10-20***	20	26	31	17	17	6	9
23678-10-20***	20	26	31	22	22	6	9
23678-10-20***	20	26	31	27	27	6	9
23678-10-20***	20	26	31	36	36	6	9
23678-10-20***	20	26	31	46	46	6	9
23678-10-20***	20	26	31	56/66/76/86/96/116/136	56	6	9
23678-10-22***	22	30	35	17	17	6	9
23678-10-22***	22	30	35	22	22	6	9
23678-10-22***	22	30	35	27	27	6	9
23678-10-22***	22	30	35	36	36	6	9
23678-10-22***	22	30	35	46	46	6	9
23678-10-22***	22	30	35	56	56	6	9
23678-10-22***	22	30	35	66	66	6	9
23678-10-22***	22	30	35	76/86/96/116/136/156	76	6	9
23678-10-24***	24	30	35	17	17	6	9
23678-10-24***	24	30	35	22	22	6	9
23678-10-24***	24	30	35	27	27	6	9
23678-10-24***	24	30	35	36	36	6	9
23678-10-24***	24	30	35	46	46	6	9
23678-10-24***	24	30	35	56	56	6	9
23678-10-24***	24	30	35	66	66	6	9
23678-10-24***	24	30	35	76/86/96/116/136/156	76	6	9
23678-10-30***	30	42	47	22	22	6	9
23678-10-30***	30	42	47	27	27	6	9
23678-10-30***	30	42	47	36	36	6	9
23678-10-30***	30	42	47	46	46	6	9
23678-10-30***	30	42	47	56	56	6	9
23678-10-30***	30	42	47	66	66	6	9
23678-10-30***	30	42	47	76	76	6	9
23678-10-30***	30	42	47	86	86	6	9
23678-10-30***	30	42	47	96/116/136/156/176/196	96	6	9
23678-10-32***	32	42	47	22	22	6	9
23678-10-32***	32	42	47	27	27	6	9
23678-10-32***	32	42	47	36	36	6	9
23678-10-32***	32	42	47	46	46	6	9
23678-10-32***	32	42	47	56	56	6	9
23678-10-32***	32	42	47	66	66	6	9
23678-10-32***	32	42	47	76	76	6	9
23678-10-32***	32	42	47	86	86	6	9
23678-10-32***	32	42	47	96/116/136/156/176/196	96	6	9
23678-10-40***	40	54	60	36	36	10	12
23678-10-40***	40	54	60	46	46	10	12
23678-10-40***	40	54	60	56	56	10	12
23678-10-40***	40	54	60	66	66	10	12

Aperçu des articles

Référence	D	D1	D2	L	L1	L2	L3
23678-10-40***	40	54	60	76	76	10	12
23678-10-40***	40	54	60	86	86	10	12
23678-10-40***	40	54	60	96	96	10	12
23678-10-40***	40	54	60	116/136/156/176/196/216/246	116	10	12
23678-10-42***	42	54	60	36	36	10	12
23678-10-42***	42	54	60	46	46	10	12
23678-10-42***	42	54	60	56	56	10	12
23678-10-42***	42	54	60	66	66	10	12
23678-10-42***	42	54	60	76	76	10	12
23678-10-42***	42	54	60	86	86	10	12
23678-10-42***	42	54	60	96	96	10	12
23678-10-42***	42	54	60	116/136/156/176/196/216/246	116	10	12