

## Bride de palier

pour rouleau de transport



### Matière :

Bride de palier et élément de fixation PA-GF.  
Boulon acier.

### Finition :

Noir.  
Écrou galvanisé.

### Exemple de commande :

nIm 10400-5008

### Nota :

Deux brides de palier combinées avec le profilé en aluminium D50 type I (tube réf. 10050) forment un rouleau de transport. Pour cela, les brides de palier sont simplement emmanchées dans le profilé en aluminium. Elles peuvent être utilisées pour un grand nombre de types de transports.

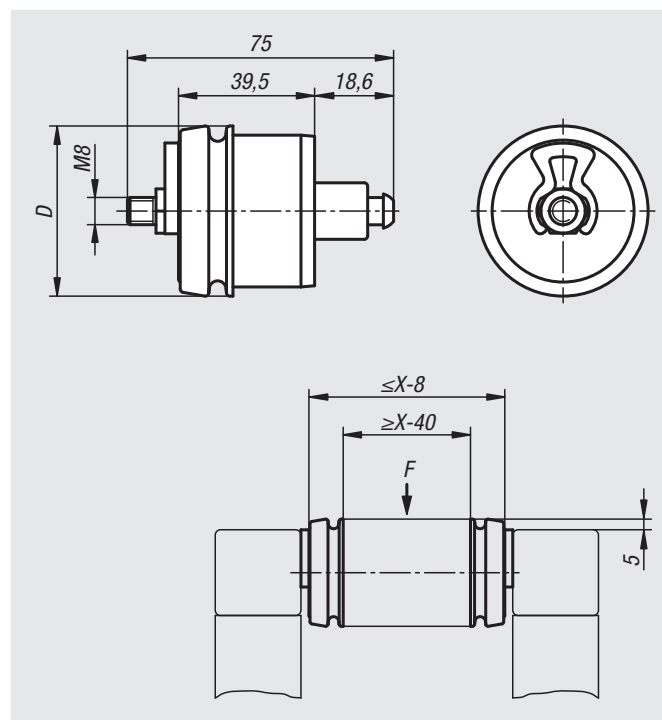
Les brides de palier sont montées sur roulement à billes et dotés de tourillons de fixation à ressort qui permettent d'intégrer les rouleaux de transport ultérieurement dans une construction existante.

Plusieurs rouleaux de transport montés l'un derrière l'autre forment un convoyeur à rouleaux.

Deux brides de palier sont nécessaires pour un rouleau de transport.

### Accessoires :

Profilés aluminium D50 : 10050  
profilés de coulisseau 07076



Référence	Type	Largeur de la rainure	D	F max. N	X min.	X max.
10400-5008	I	8	50	1000	160	800

# Éléments roulants en plastique

pour rails à rouleaux



## Matière :

Roue et cage en polyamide renforcé de fibres de verre.  
Axe en acier.

## Finition :

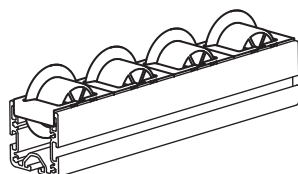
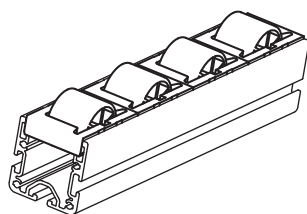
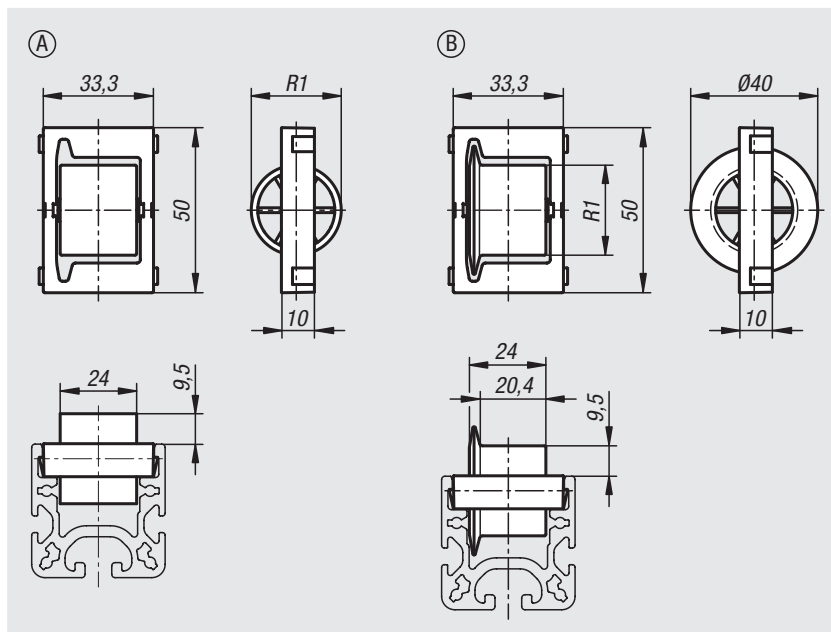
Cage noire.  
Roue disponible en différents coloris.

## Exemple de commande :

nIm 10448-1281

## Nota :

Les éléments roulants sont adaptés aux profilés aluminium pour rails à rouleaux et peuvent donc être montés dessus rapidement et simplement. L'insertion des profilés peut se faire sans outil.  
Convient pour les profilés aluminium de type B et I.



Référence Forme A sans guide	Référence Forme B avec guide	Couleur du corps de base	R1	Charge N
10448-1281	10448-2281	noir	28	150
10448-1282	10448-2282	jaune	28	150
10448-1283	10448-2283	rouge	28	150
10448-1284	10448-2284	vert	28	150
10448-1285	10448-2285	gris	28	150

# 10448-01

## Freins en Inox

pour éléments roulants

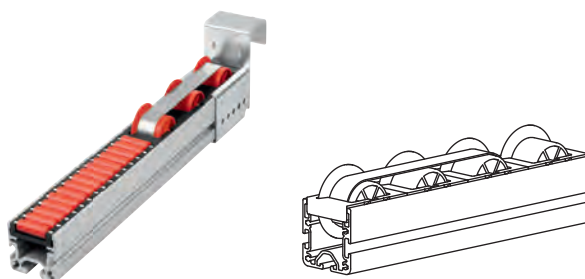
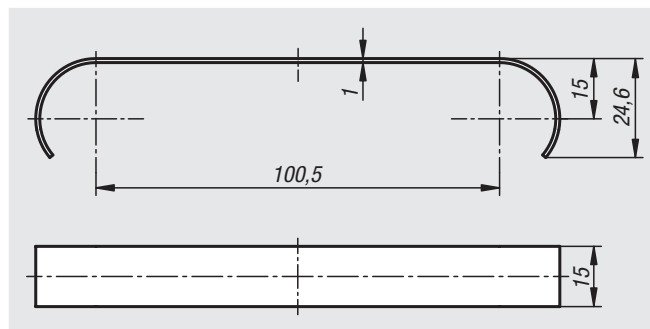


**Matière :**  
Inox.

**Finition :**  
Naturel.

**Exemple de commande :**  
nlm 10448-01-10015

**Nota :**  
Le frein est utilisé en association avec les rails à rouleaux. L'élément de freinage est placé sur trois rouleaux et assure un freinage en douceur, en particulier pour les pièces lourdes.



Référence	Désignation
10448-01-10015	frein

# 10448-02

## Éléments roulants en plastique, compacts

pour rails à rouleaux

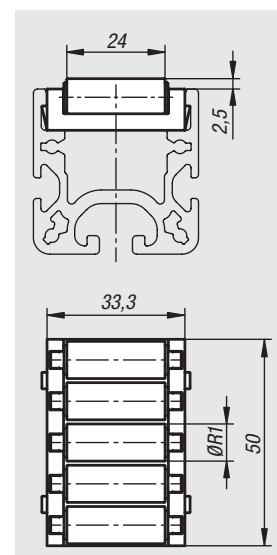
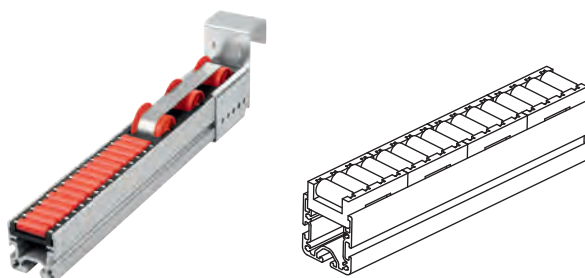


**Matière :**  
Roue et cage en polyamide renforcé de fibres de verre.  
Axe en acier.

**Finition :**  
Cage noire.  
Roue disponible en différents coloris.

**Exemple de commande :**  
nlm 10448-02-091

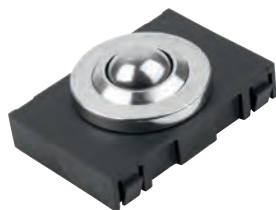
**Nota :**  
Les éléments roulants sont adaptés aux profilés aluminium pour rails à rouleaux et peuvent donc être montés dessus rapidement et simplement. L'insertion des profilés peut se faire sans outil. La forme compacte des rouleaux avec un petit entraxe est optimale pour un transport sans vibrations de marchandises fragiles. Convient pour les profilés aluminium de type B et I.



Référence	Couleur du corps de base	R1	Charge N
10448-02-091	noir	9	100
10448-02-092	jaune	9	100
10448-02-093	rouge	9	100
10448-02-094	vert	9	100
10448-02-095	gris	9	100

## Bille de convoyage

pour rails à rouleaux



**Matière :**

Bille en Inox.  
Corps en acier.  
Cage en polyamide renforcé de fibres de carbone.

**Finition :**

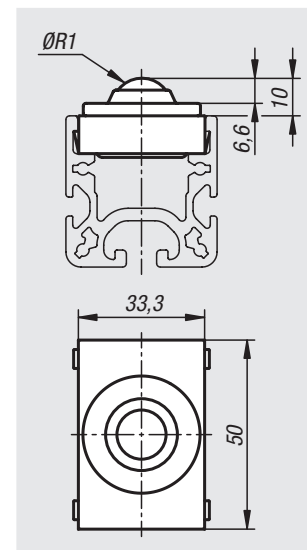
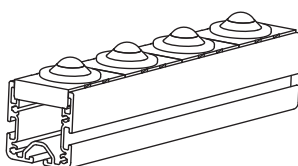
Cage noire.

**Exemple de commande :**

nIm 10448-03-16

**Nota :**

La bille de convoyage est adapté aux profilés aluminium pour rails à rouleaux et peut donc être montés dessus rapidement et simplement.  
Pour des déplacements libres en surface. Avec une bille de convoyage à faible usure et friction.  
L'insertion des profilés peut se faire sans outil.  
Convient pour les profilés aluminium de type B et I.



Référence	R1	Charge N
10448-03-16	16	100

## Éléments de brossage en plastique

pour rails à rouleaux



**Matière :**

Fibres polyamide.  
Tête de brosse en polypropylène.  
Cage en polyamide renforcé de fibres de carbone.

**Finition :**

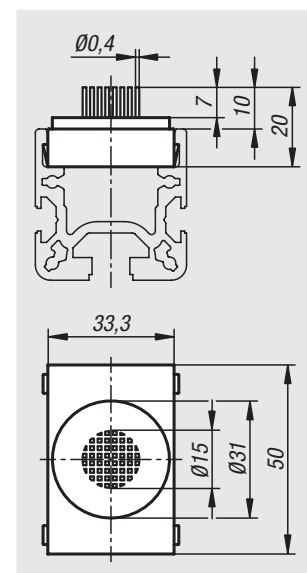
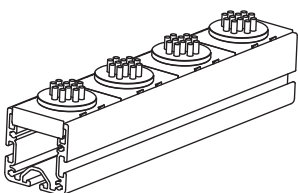
Noir.

**Exemple de commande :**

nIm 10448-04-15

**Nota :**

L'élément de brossage est adapté aux profilés aluminium pour rails à rouleaux et peut donc être montés dessus rapidement et simplement.  
Les fibres élastiques de la brosse permettent de déplacer de manière libre en surface des objets sensibles aux rayures.  
L'insertion des profilés peut se faire sans outil.  
Convient pour les profilés aluminium de type B et I.



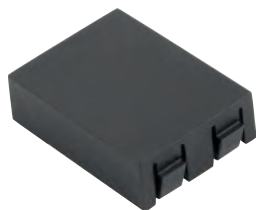
Référence	Charge N
10448-04-15	100

01000  
02000  
03000  
04000  
05000  
06000  
07000  
08000  
09000  
10000  
12000

# 10448-05

## Entretoises en plastique

pour rails à rouleaux



**Matière :**

Polyamide renforcé de fibre de verre.

**Finition :**

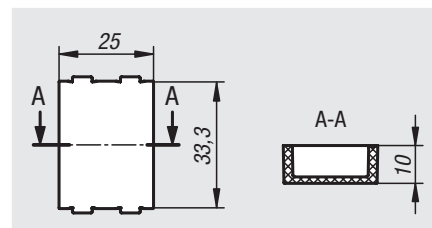
Noir.

**Exemple de commande :**

nIm 10448-05-3325

**Nota :**

L'entretoise est adaptée aux profilés aluminium pour rails à rouleaux et peut donc être montée dessus rapidement et simplement. Elle est par exemple utilisée comme écarteur entre les éléments roulants, les éléments de brossage et les rotules. L'insertion des profilés peut se faire sans outil. Convient pour les profilés aluminium de type B et I.



Référence	Désignation
10448-05-3325	entretoise

# 10448-06

## Éléments de blocage de marche arrière en acier

pour rails à rouleaux



**Matière :**

Butée en acier.

Axe en acier.

Cage en polyamide, renforcée de fibres de carbone.

**Finition :**

Zingué.

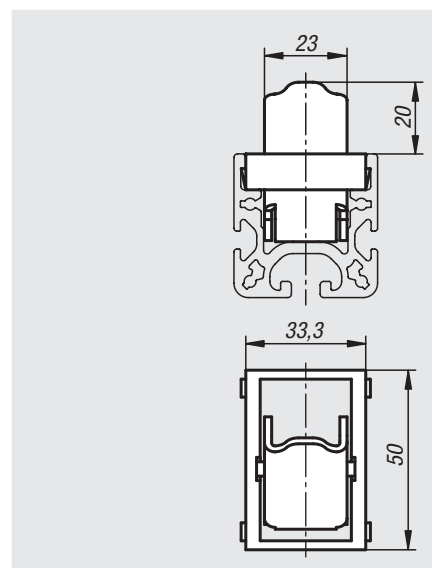
Cage noire.

**Exemple de commande :**

nIm 10448-06-3350

**Nota :**

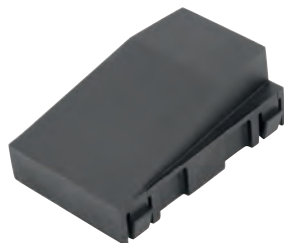
L'élément de blocage de la marche arrière est adapté aux profilés aluminium pour rails à rouleaux et peut donc être monté dessus rapidement et simplement. Il empêche les mouvements de retour en arrière des marchandises sur les rails. L'insertion des profilés peut se faire sans outil. Convient pour les profilés aluminium de type B et I.



Référence	Désignation
10448-06-3350	élément de blocage de marche arrière

# Rampes de glissement en plastique

pour rails à rouleaux

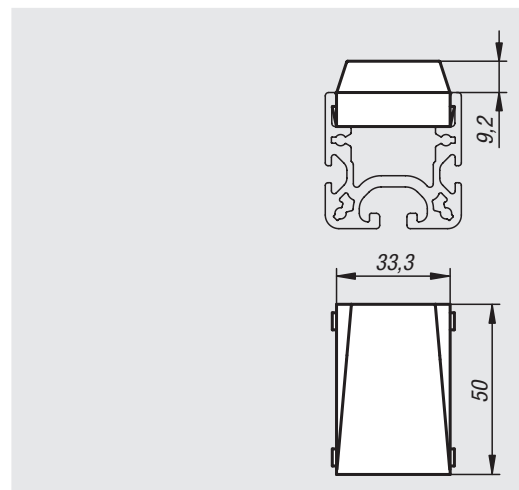
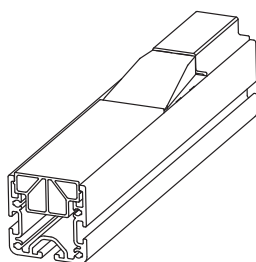


**Matière :**  
Polyamide renforcé de fibre de verre.

**Finition :**  
Noir.

**Exemple de commande :**  
nlm 10448-07-3350

**Nota :**  
Les rampes de glissement permettent une transition en douceur entre les différentes hauteurs de rails à rouleaux.



Référence	Désignation
10448-07-3350	rampe de glissement

# Glissières en plastique

pour rails à rouleaux

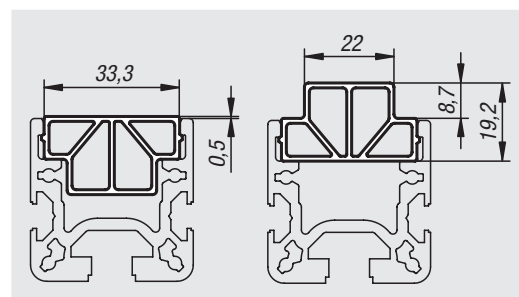
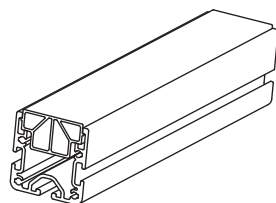


**Matière :**  
Polyéthylène.

**Finition :**  
Noir.

**Exemple de commande :**  
nlm 10448-08-33X2000

**Nota :**  
Profil de glissement résistant à l'usure avec friction réduite pour un transport facile des marchandises. Les profils de glissement peuvent également être utilisés pour protéger les appuis et les butées, comme glissières de guidage et comme entretoises entre les rotules/éléments de brossage.  
Le profil de glissement peut être monté à deux hauteurs différentes.  
Convient pour les profilés aluminium de type B et I.



Référence	Longueur
10448-08-33X2000	2000

## Plaques de fermeture en acier

pour rails à rouleaux



**Matière :**  
Acier.

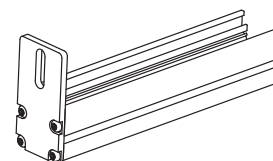
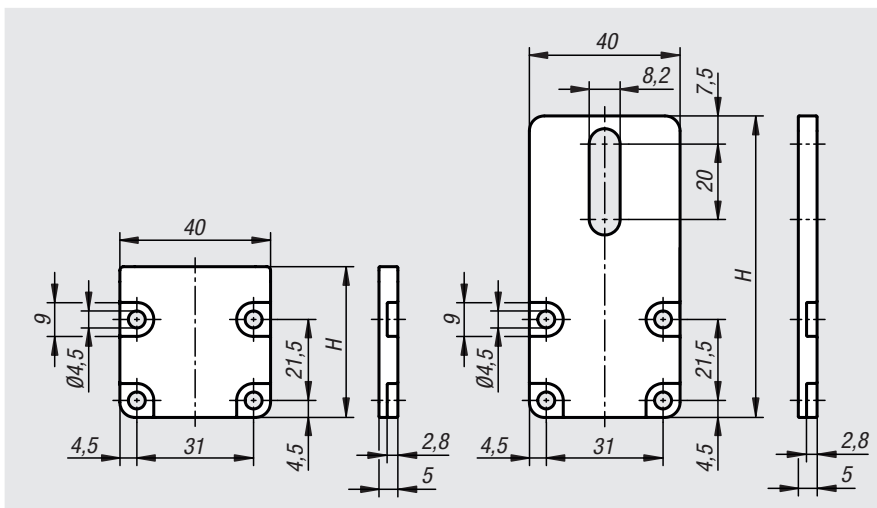
**Finition :**  
Zingué.

**Exemple de commande :**  
nlm 10448-50-4040

**Nota :**

Les plaques de fermeture sont destinées à la fermeture de l'extrémité des profilés aluminium pour rails à rouleaux. Les plaques de fermeture permettent d'empêcher le glissement des éléments insérés dans le rail. Un tampon en caoutchouc peut par ailleurs être monté sur la version longue.

Les plaques de fermeture incluent un kit de montage.



Référence	H
10448-50-4040	40
10448-50-4080	80

## Supports d'accrochage en acier

pour rails à rouleaux



**Matière :**  
Acier.

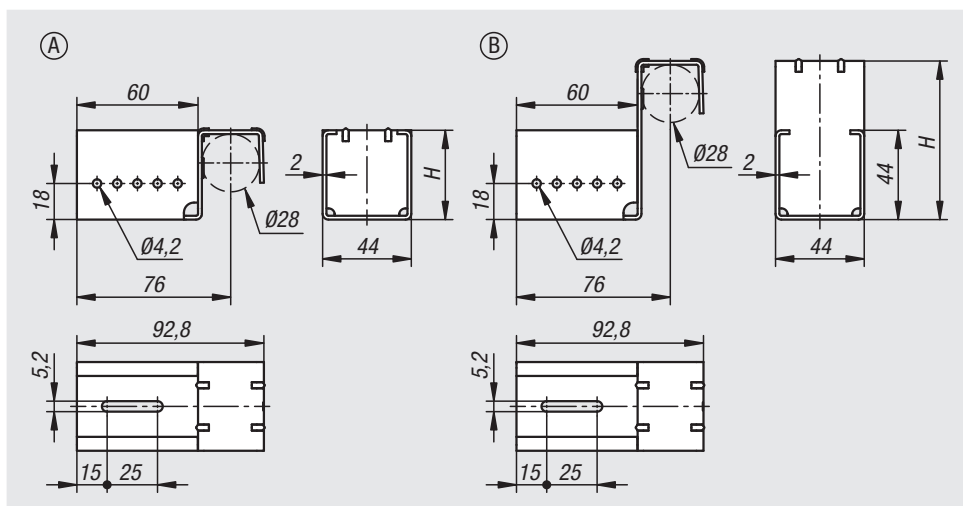
**Finition :**  
Zingué.

**Exemple de commande :**  
nlm 10448-51-444428

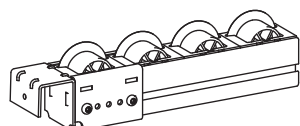
**Nota :**

Les supports d'accrochage servent à accrocher des profilés aluminium pour rails à rouleaux dans un profilé rond.

Les supports d'accrochage incluent un kit de montage.



Référence	Forme	Finition 2	H
10448-51-444428	A	sans butée	44
10448-51-447828	B	avec butée	78,7



# Supports de montage en acier

pour rails à rouleaux



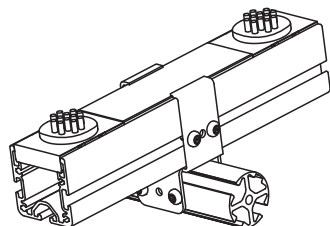
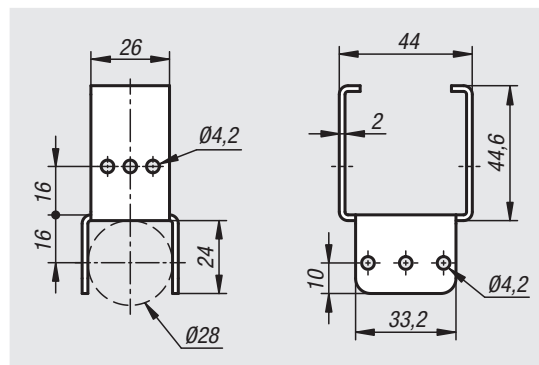
**Matière :**  
Acier.

**Finition :**  
Zingué.

**Exemple de commande :**  
nlm 10448-52-4428

**Nota :**  
Le support de montage est utilisé pour pouvoir croiser les rails à rouleaux et les tubes ronds. Le support de montage sert en même temps à accrocher et à supporter les profilés.

Le support de montage inclut un kit de montage.



Référence

Désignation

10448-52-4428

Support de montage