

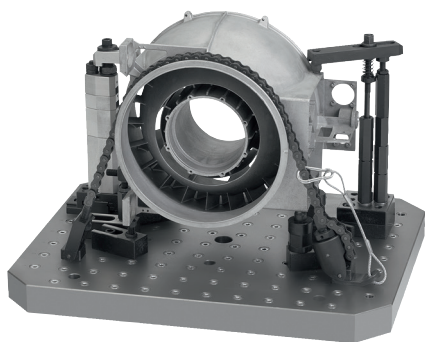
Informations techniques pour tendeurs de chaîne

Les tendeurs de chaîne sont principalement utilisés dans la construction de machines et d'installations, et permettent un serrage et une fixation sûrs des pièces présentant des formes et des contours irréguliers. Les tendeurs de chaîne permettent un serrage efficace des pièces. On peut ainsi se passer des dispositifs de serrage de pièces complexes impliquant des outils de serrage spéciaux. Grâce à la répartition uniforme de la force de tension de la chaîne, les pièces peuvent être serrées relativement sans décalage. Les tendeurs de chaîne sont montés sur la machine-outil ou sur une plaque de serrage à l'aide des vis de fixation et des tasseaux pour rainures en T.

Propriétés :

- Répartition uniforme de la pression
- Protection des pièces grâce à des éléments en plastique
- Grande plage de réglage
- Pas de solutions spéciales nécessaires en ce qui concerne les dispositifs de serrage
- Force de serrage élevée

Exemple d'utilisation :



Montage :

1. Montez les crochets de bridage et les butées le plus près possible de la pièce à usiner sur la machine-outil ou la plaque de serrage.

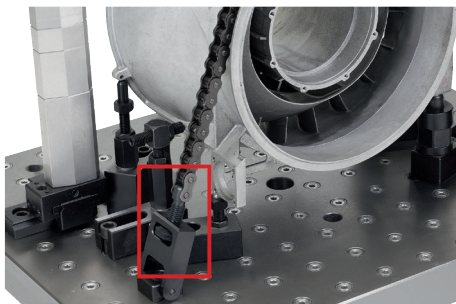
2. Kit de tendeurs de chaîne 04211-15

Les crochets de bridage et les butées peuvent être fixés sur une table de machine ou une plaque de serrage à l'aide des écrous pour rainures en T DIN 508 (07060) et des vis CHC à six pans creux DIN 912 / DIN EN ISO 4762 (07160) (voir tableau 1).

Kit de tendeurs de chaîne 04211-40

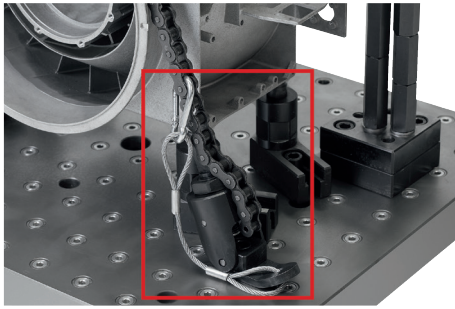
Les crochets de bridage et les butées peuvent être fixés sur la table de machine ou la plaque de serrage à l'aide des écrous pour rainures en T DIN 508 (07060) et des vis CHC à six pans creux DIN 912 / DIN EN ISO 4762 (07160) (voir tableau 1).

3. Tournez l'écrou moleté sur la butée jusqu'à ce que la tige de traction dépasse complètement.



4. La longueur de la chaîne peut être ajustée à la pièce en enlevant ou en ajoutant des maillons. Il faut ensuite fixer une extrémité à la tige de traction.

5. L'extrémité libre est accrochée au crochet de bridage et doit être sécurisée par ailleurs à l'aide du kit de fixation pour chaînes de tension.

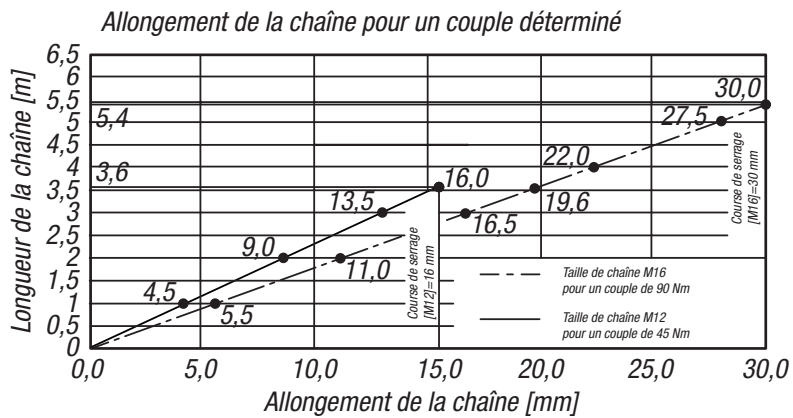


6. La précontrainte se fait par un écrou moleté sur la butée, cet écrou devant être tourné jusqu'à ce que la chaîne soit légèrement en contact avec la pièce.

7. Le serrage proprement dit s'effectue en serrant l'écrou de serrage sur le crochet de bridage.

Référence	Rainure	Vis	Couple max. en Nm	Force de serrage max. en kN	Poids en g
04211-15	07060	07160	45	15	2628
04211-40	07060	07160	90	7640	

Tableau 1



Tendeurs en acier pour kits de tendeurs de chaîne

Le kit de tension de chaîne est précontraint à l'aide des tendeurs. Le tendeur est installé entre les chaînes au moyen de deux maillons de fermeture. Le tendeur est actionné en tournant la vis H. Cela permet de précontraindre la chaîne et de supprimer le jeu causé par son allongement.

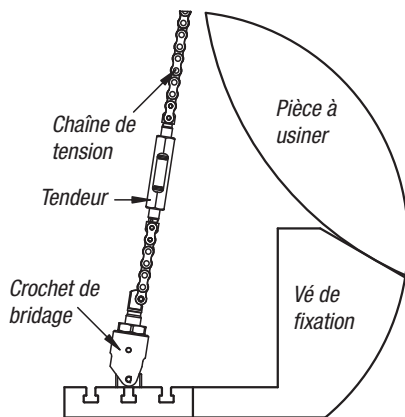
Pour les chaînes longues de trois mètres ou plus, l'utilisation de tendeurs est recommandée dans tous les cas.

Avantages :

- Précontrainte optimale
- Dans le cas des chaînes longues, les tendeurs permettent d'éviter l'allongement de la chaîne

Référence	L	Force de serrage max. en kN
04211-06-15052	52	15
04211-06-40066	66	40

Tableau 2



Chaînes à rouleaux en acier pour kits de tendeurs de chaîne

Outre les chaînes disponibles dans le kit, Norelem propose d'autres longueurs de chaîne adaptées aux kits de tendeurs de chaîne 04211-15 et 04211-40.

Grâce aux longueurs de chaîne supplémentaires, il est possible de s'adapter avec souplesse aux diamètres et formes de pièces les plus variés.

Avantages :

- La longueur de la chaîne du tendeur peut être allongée et ajustée de manière flexible
- Faible allongement de la chaîne grâce à la précontrainte
- Résistance aux impuretés et aux changements de température

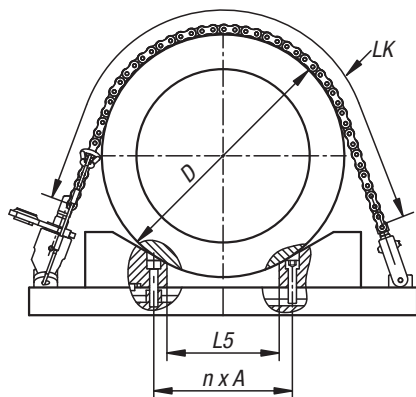
Référence	L	Force de serrage max. en kN
04211-03-150125	126	15
04211-03-150250	253	15
04211-03-150500	507	15
04211-03-151000	1015	15
04211-03-400125	148	40
04211-03-400250	250	40
04211-03-400500	504	40
04211-03-401000	1012	40

Tableau 3

Vés 120° en acier pour kits de tendeurs de chaîne

Grâce au positionnement flexible des vés sur la table de machine, le kit de tendeurs de chaîne peut être utilisé de manière optimale pour le serrage. Les écrous pour rainures en T DIN 508 07060 permettent de les fixer à la table de machine. Si nécessaire, les vés peuvent également être alignés avec précision sur la table de machine à l'aide d'un tasseau.

Le tableau 4 montre plusieurs façons de monter des pièces ayant un certain diamètre et les longueurs de chaîne nécessaires pour ce faire.



Référence	$n \times A$	$\emptyset D$ [mm]	Longueur de chaîne LK [mm] (x) = nombre de maillons	L5
04211-09-11847080	1 x 40 = 40	190 - 280	413 (26) - 635 (40)	2
	2 x 40 = 80	250 - 360	413 (26) - 635 (40)	42
	3 x 40 = 120	270 - 440	603 (38) - 1048 (66)	82
	4 x 40 = 160	300 - 520	635 (40) - 1238 (78)	122
	5 x 40 = 200	350 - 600	762 (48) - 1429 (90)	162
	6 x 40 = 240	430 - 680	953 (60) 1619 (102)	202
	7 x 40 = 280	510 - 760	1143 (72) - 1810 (114)	242
	8 x 40 = 320	620 - 840	1397 (88) - 2000 (126)	282
	9 x 40 = 360	760 - 920	1778 (112) - 2191 (138)	322
	10 x 40 = 400	920 - 1000	2191 (138) - 2413 (152)	362
04211-09-14847100	1 x 50 = 50	250 - 370	559 (22) - 864 (34)	2
	2 x 50 = 100	320 - 470	711 (28) - 1118 (44)	52
	3 x 50 = 150	320 - 570	711 (28) - 1372 (54)	102
	4 x 50 = 200	320 - 670	711 (28) - 1575 (62)	152
	5 x 50 = 250	430 - 770	965 (38) - 1829 (72)	202
	6 x 50 = 300	530 - 870	1168 (46) - 2083 (82)	252
	7 x 50 = 350	630 - 970	1422 (56) - 2337 (92)	302
	8 x 50 = 400	760 - 1070	1727 (68) - 2591 (102)	352
	9 x 50 = 450	960 - 1170	2235 (88) - 1794 (110)	402
	10 x 50 = 500	1160 - 1270	2743 (108) - 3048 (120)	452

Tableau 4