

Manipulateur V25



Le manipulateur V25 est un produit extrêmement robuste couramment utilisé dans les applications électrohydrauliques. Une durée de vie et une fiabilité importantes sont atteintes par la technologie moderne sans-contact à effet Hall. Grâce à ses multiples interfaces et ses nombreuses poignées, la série V25 est personnalisable selon vos envies.

Données techniques

Durée de vie mécanique V25	8 millions de cycles
Tension d'alimentation	selon interface (<i>voir ci-dessous</i>)
Température d'utilisation	-40°C à +85°C
Étanchéité	possible jusqu'à IP67
Sécurité de fonctionnement	PLd (EN ISO 13849, conforme SIL2 DIN EN IEC 61508) en option



Exemple de configuration

	V25	S8	P	T	-Z	-B10	-E...	-S...	-X
Éléments de base									
V25.1	Manipulateur mono axe								
V25	Manipulateur deux axes								
Hauteur levier									
	Standard 100mm								
S8	+20mm								
<i>(seulement en association avec notre poignée boule)</i>									
Coulisses									
P	Coulisse en croix (<i>angle d'utilisation +/-15° maxi</i>)								
Poignées									
	Poignée boule (<i>compris dans la version de base</i>)								
M	Blocage mécanique au 0								
T	Homme mort								
H	Contacteur								
D	Bouton poussoir KDA/70								
B...	autres types de poignées (<i>voir catalogue 2020 page 170 et suivantes</i>)								
Axe 1 (avant/arrière) / Axe 2 (gauche/droite - non existant sur V25.1)									
Z	Ressort de rappel (<i>inclus dans la définition de base</i>)								
Degré d'étanchéité									
B	Couvercle de protection partie inférieure (<i>compris dans la définition de base</i>)								
B10	Carte électronique manipulateur étanchéifiée IP67								
B11	B10 + fonctions dans poignée étanchéifiées, poignée avec trou d'évacuation d'eau								
<i>(Voir description des classes de protections en page 150 du catalogue 2020)</i>									



V25 S8 P T -Z -B10 -E... -S... -X

Interfaces électroniques (voir description aux pages suivantes)

E0xx Interface de type contact
 E1xx Interface tension
 E2xx Interface courant
 E3xx Interface CAN
 E4xx Interface CANOpen Safety

Connecteur

S... Connecteur standard (voir catalogue 2020 page 149)

Définitions spéciales

X Spécial / Spécifique client

Schéma des différentes versions et des directions:



Catalogue des poignées disponibles pour ce modèle :





V 25

Interfaces de type contact		
Tension d'alimentation	9-32V DC	
Courant maximum	Contacts de direction	150mA
	Contact au zéro	500mA
Hauteur partie inférieure	60mm	
Câblage	1 ^{er} câble 14x0,25mm ² - 500mm sans connecteur	
	2 nd câble 14x0,25mm ² - 500mm sans connecteur (pour fonctions sur poignée)	
	Connecteur en option (voir catalogue 2020 page 149)	
2 signaux de direction + un signal au zéro (isolation galvanique) par axe		
	1 axe	E001 1
	2 axes	E001 2

Interfaces Tension (non stabilisée)		
Tension d'alimentation	4,75-5,25V DC	
Courant maximum	Contacts de direction	8mA
	Hauteur partie inférieure 60mm	
Câblage	1 ^{er} câble 14x0,25mm ² - 500mm sans connecteur	
	2 nd câble 14x0,25mm ² - 500mm sans connecteur (pour fonctions sur poignée)	
	Connecteur en option (voir catalogue 2020 page 149)	
0,5...2,5...4,5V redondant + 2 signaux de direction par axe		
	1 axe	E104 1
	2 axes	E104 2
	Caractéristiques des sorties :	
	Opposées	1
	Parallèles	2
	Opposées avec zone morte +/-3° (Standard)	3
	Parallèles avec zone morte +/-3°	4



Interfaces Tension	
Tension d'alimentation	9-32V DC (*11,5-32V)
Courant maximum	Contacts de direction 150mA Contact au zéro 500mA
Hauteur partie inférieure	60mm
Câblage	1 ^{er} câble 14x0,25mm ² - 500mm sans connecteur 2 nd câble 14x0,25mm ² - 500mm sans connecteur (pour fonctions sur poignée) Connecteur en option (voir catalogue 2020 page 149)
S	
0,5...2,5...4,5V redondant + 2 signaux de direction + un signal au zéro (isolation galvanique) par axe	
	1 axe E112 1
	2 axes E112 2
	3 axes ** E112 3
	4 axes ** E112 4
0...5...10V redondant + 2 signaux de direction + un signal au zéro (isolation galvanique) par axe *	
	1 axe E132 1
	2 axes E132 2
	3 axes ** E132 3
	4 axes ** E132 4
Caractéristiques des sorties :	
	Opposées 1
	Parallèles 2
	Opposées avec zone morte +/-3° (Standard) 3
	Parallèles avec zone morte +/-3° 4
10...0...10V + 2 signaux de direction + un signal au zéro (isolation galvanique) par axe *	
Capteur de signaux redondant, 1 sortie de surveillance d'erreur	
	1 axe E136 1
	2 axes E136 2
	3 axes ** E136 3
	4 axes ** E136 4
Caractéristiques des sorties :	
	Simple 5
	avec zone morte +/-3° (Standard) 6
Sorties numériques :	
	Contacts au 0 et de direction 1.5V 24V DC 1
* Tension d'alimentation 11,5V-32V DC	
** Axes supplémentaires ou fonctions sur poignée en fonction de la définition technique	
Autres interfaces de sortie tension sur demande...	



Interfaces Courant			
Tension d'alimentation	9-32V DC		
Courant maximum	Contacts de direction	150mA	
	Contact au zéro	500mA	
Hauteur partie inférieure	60mm		
Câblage	1 ^{er} câble 14x0,25mm ² - 500mm sans connecteur		
	2 nd câble 14x0,25mm ² - 500mm sans connecteur (pour fonctions sur poignée)		
	Connecteur en option (voir catalogue 2020 page 149)		
S			
0...10...20mA + 2 signaux de direction + un signal au zéro (isolation galvanique) par axe			
Capteur de signaux redondant, 1 sortie de surveillance d'erreur			
	1 axe	E206 1	
	2 axes	E206 2	
	3 axes **	E206 3	
	4 axes **	E206 4	
20...0...20mA + 2 signaux de direction + un signal au zéro (isolation galvanique) par axe			
Capteur de signaux redondant, 1 sortie de surveillance d'erreur			
	1 axe	E208 1	
	2 axes	E208 2	
	3 axes **	E208 3	
	4 axes **	E208 4	
4...12...20mA + 2 signaux de direction + un signal au zéro (isolation galvanique) par axe			
Capteur de signaux redondant, 1 sortie de surveillance d'erreur			
	1 axe	E214 1	
	2 axes	E214 2	
	3 axes **	E214 3	
	4 axes **	E214 4	
20...4...20mA + 2 signaux de direction + un signal au zéro (isolation galvanique) par axe			
Capteur de signaux redondant, 1 sortie de surveillance d'erreur			
	1 axe	E216 1	
	2 axes	E216 2	
	3 axes **	E216 3	
	4 axes **	E216 4	
	Caractéristiques des sorties :		
	simple		5
	avec zone morte +/-3° (Standard)		6
	Sorties numériques :		
	Contacts au 0 et de direction 1.5V 24V DC		1
** Axes supplémentaires ou fonctions sur poignée en fonction de la définition technique			
Autres interfaces de sortie courant sur demande...			



Interfaces CAN	
Tension d'alimentation	9-32V DC
Courant à vide	120mA (24V DC)
Courant maximum	Contacts de direction 100mA
	Contact au zéro 100mA
	Sorties externes numériques pour LED de 5mA à 30mA (<i>en fonction du nombre de LED</i>)
	Sorties externes numériques de type contact (<i>libre de potentiel</i>) 100mA
Hauteur partie inférieure	60mm (<i>carte CAN niveau 1</i>) - 75mm (<i>carte CAN niveau 2</i>) - 95mm (<i>carte CAN niveau 3</i>)
Protocole	CANopen CIA DS 301 ou SAE J1939
Vitesse	de 20 kBit/s à 1 Mbit/s (Standard 250kBits/s)
Sortie	255...0...255
Câblage	CAN (IN) - câble 300mm avec connecteur M12 Mâle
	CAN (OUT) - câble 300mm avec connecteur M12 Femelle
	Entrées/Sorties externes - câble 300mm sans connecteur
	Entrées/Sorties externes - câble 300mm sans connecteur (<i>câble supplémentaire à partir de 32 E/S</i>)
	Connecteur en option (<i>voir catalogue 2020 page 149</i>)
	S
CAN V25 Niveau 1	E304 1
4 axes analogiques	
15 fonctions numériques supplémentaires	
1 entrée pour capteur capacitif homme mort	
Axes manipulateurs avec sorties numériques de type contact câblées séparément (<i>en dehors du CAN</i>)	
2 signaux de direction par axe	1
CAN V25 Niveau 2	E305 1
7 axes analogiques	
15 fonctions numériques supplémentaires	
2 entrées pour capteur capacitif homme mort	
Avec entrées/sorties supplémentaires	
8 sorties LED*, 1 sortie contact**, 8 entrées externes numériques	E305 2
16 sorties LED*, 1 sortie contact**, 16 entrées externes numériques	E305 3
<i>Les sorties externes LED peuvent aussi être utilisées pour des LED dans la poignée du manipulateur</i>	
CAN V25 Niveau 3	E306 1
10 axes analogiques	
15 fonctions numériques supplémentaires	
2 entrées pour capteur capacitif homme mort	
Avec entrées/sorties supplémentaires	
8 sorties LED*, 2 sorties contact**, 8 entrées externes numériques	E306 2
16 sorties LED*, 2 sorties contact**, 16 entrées externes numériques	E306 3
24 sorties LED*, 2 sorties contact**, 24 entrées externes numériques	E306 4
32 sorties LED*, 2 sorties contact**, 32 entrées externes numériques	E306 5
<i>Les sorties externes LED peuvent aussi être utilisées pour des LED dans la poignée du manipulateur</i>	
Axes manipulateurs avec sorties analogiques/numériques câblées séparément (<i>en dehors du CAN</i>)	
2 signaux de direction + un signal au 0 (<i>libre de potentiel</i>) par axe	3
<i>Sorties analogiques complémentaires sur demande...</i>	
* Sortie LED réglable en option	
** Sortie contact libre de potentiel, courant maxi 100mA	



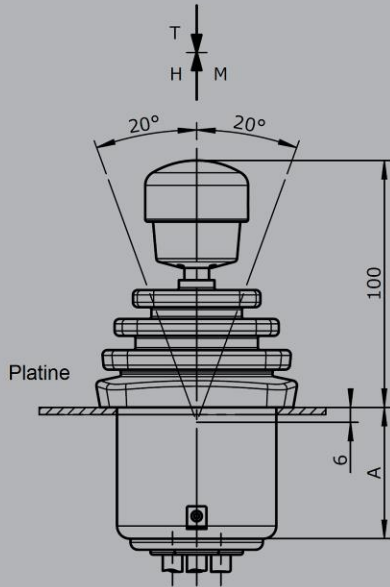
V 25

Interfaces CANopen Safety	
Tension d'alimentation	9-32V DC
Courant à vide	120mA (24V DC)
Courant maximum	Contacts de direction 100mA Contact au zéro 100mA (libre de potentiel) Sorties externes numériques pour LED de 5mA à 30mA (en fonction du nombre de LED) Sorties externes numériques de type contact (libre de potentiel) 100mA
Hauteur partie inférieure	60mm (carte CAN niveau 1) - 75mm (carte CAN niveau 2) - 95mm (carte CAN niveau 3)
Protocole	CANopen Safety CIA 304
Vitesse	de 20 kBit/s à 1 Mbit/s (Standard 250kBits/s)
Sortie	255...0...255
Câblage	CAN (IN) - câble 300mm avec connecteur M12 Mâle CAN (OUT) - câble 300mm avec connecteur M12 Femelle Entrées/Sorties externes - câble 300mm sans connecteur Entrées/Sorties externes - câble 300mm sans connecteur (câble supplémentaire à partir de 32 E/S) Connecteur en option (voir catalogue 2020 page 149) S
CANopen Safety V25 Niveau 1	E404 1
4 axes analogiques	
15 fonctions numériques supplémentaires	
1 entrée pour capteur capacitif homme mort	
Axes manipulateurs avec sorties numériques de type contact câblées séparément (en dehors du CAN)	
2 signaux de direction par axe	1
CANopen Safety V25 Niveau 2	E405 1
7 axes analogiques	
15 fonctions numériques supplémentaires	
2 entrées pour capteur capacitif homme mort	
Avec entrées/sorties supplémentaires	
8 sorties LED*, 1 sortie contact**, 8 entrées externes numériques	E405 2
16 sorties LED*, 1 sortie contact**, 16 entrées externes numériques	E405 3
<i>Les sorties externes LED peuvent aussi être utilisées pour des LED dans la poignée du manipulateur</i>	
CANopen Safety V27 Niveau 3	E406 1
10 axes analogiques	
15 fonctions numériques supplémentaires	
2 entrées pour capteur capacitif homme mort	
Avec entrées/sorties supplémentaires	
8 sorties LED*, 2 sorties contact**, 8 entrées externes numériques	E406 2
16 sorties LED*, 2 sorties contact**, 16 entrées externes numériques	E406 3
24 sorties LED*, 2 sorties contact**, 24 entrées externes numériques	E406 4
32 sorties LED*, 2 sorties contact**, 32 entrées externes numériques	E406 5
<i>Les sorties externes LED peuvent aussi être utilisées pour des LED dans la poignée du manipulateur</i>	
Axes manipulateurs avec sorties analogiques/numériques câblées séparément (en dehors du CAN)	
2 signaux de direction + un signal au 0 (libre de potentiel) par axe	3
<i>Sorties analogiques complémentaires sur demande...</i>	
* Sortie LED réglable en option ** Sortie contact libre de potentiel, courant maxi 100mA	

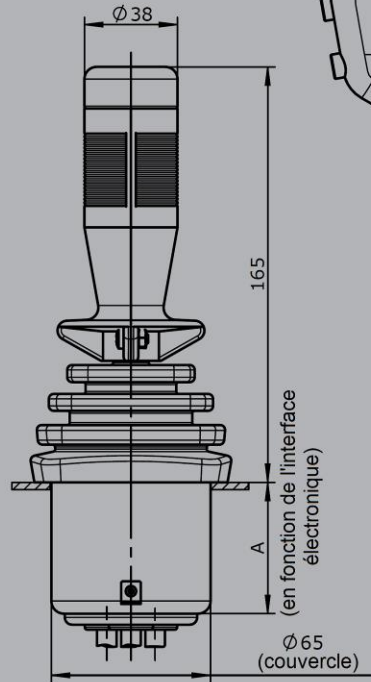
Accessoires	Référence
Z01 connecteur M12 mâle monté sur 2m de câble	20201140
Z02 connecteur M12 femelle monté sur 2m de câble	20202298



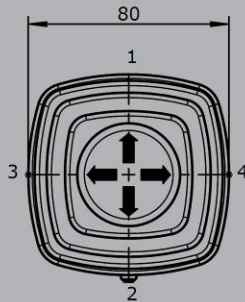
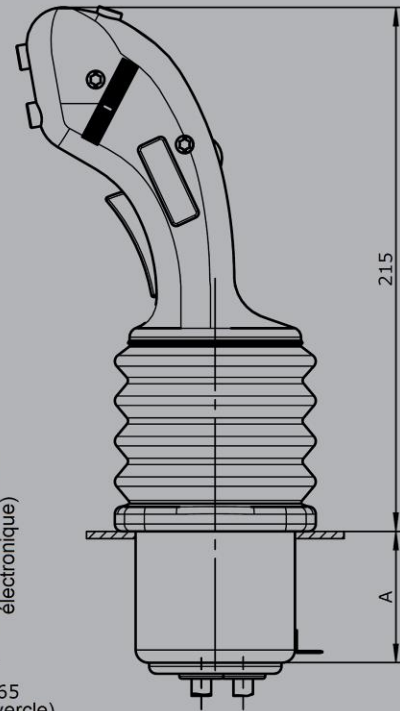
T = Bouton Homme Mort
H = Contacteur
M = Blocage mécanique au 0



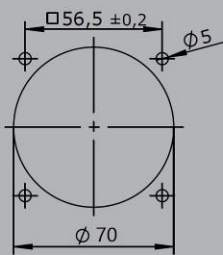
Poignée B1



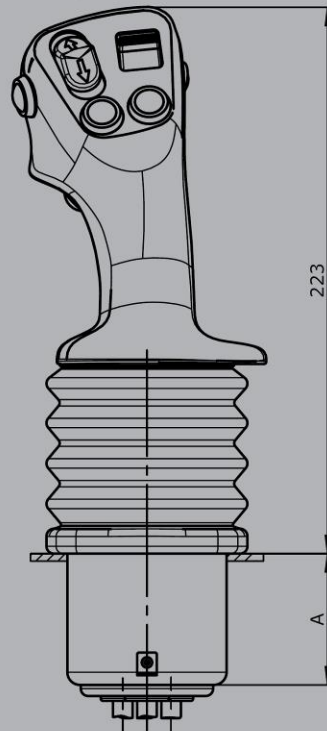
Poignée B3



Interface de fixation



Poignée B25



V 25