

Poste de conduite KST 19



Le poste de conduite KST19 pivotant est conçu dans le respect des normes ergonomiques les plus avancées ce qui lui assure un niveau de confort élevé.

La version standard comprend :

Consoles:

Les consoles sont ajustables verticalement et horizontalement. Les manipulateurs ainsi que les éléments de commandes peuvent y être intégrés selon les spécifications du client. Les câbles sont dirigés vers la traverse inférieure.

Siège:

En standard, le poste de conduite KST19 est équipé d'un siège KFS 10. Ce siège est monté sur suspension pneumatique avec un absorbeur de vibrations incluant un ajustement du poids de l'opérateur. Pour son confort, le siège est équipé d'un appui tête et peut être recouvert d'un revêtement plastique respirant.

Traverse inférieure et socle pivotant:

Le mécanisme de rotation est exempt de jeu et se bloque dans toutes les positions à l'aide d'un frein à friction.

Revêtement de surface:

Sous-couche et laque

Couleur standard : RAL 7035 gris clair en association avec RAL 7016 gris anthracite.



Exemple de configuration

KST19 -U1 -M1 -F3 -LK /KFS10/ V85 / V85 / KL / X

Eléments de base

KST19 Poste de conduite KST19

Embase

U1 Pivotant 180° gauche / 90° droite avec frein à friction
U2 Pivotant 180° gauche / 90° droite avec crantage
U4 non pivotant

Accessoires

M1 Bras porte moniteur avec caisson pour écran
M2 Bras porte moniteur avec patte de fixation pour écran
M3 Bras porte moniteur seul
M4 Bras porte moniteur (charge <5kg) avec caisson
M5 Bras porte moniteur (charge <5kg) avec patte de fixation
F3 Repose pied KBF/716
H Chauffage 2*2kW avec ventilateur
LK Système de coulissement du poste complet +/-250mm

Siège

KFS10* (inclus dans la définition de base)

* Voir description catalogue 2020 page 252



KST19 -U1 -M1 -F3 -LK /KFS10/ V85 / V85 / KL / X

Equipements des consoles

V...	Manipulateur (voir catalogue 2020 page 1 et suivantes)
S...	Manipulateur mono axe (voir catalogue 2020 page 101 et suivantes)
D...	Manipulateur double leviers (voir catalogue 2020 page 80 et suivantes)
N...	Manipulateur rotatif (voir catalogue 2020 page 142 et suivantes)
...	autres éléments de commandes (voir catalogue 2020 page 218 et suivantes)

Câblage

KL	Sans câblage mais avec les borniers
KLV	Câblage sur bornier 4mm ² avec câbles unitaires 1mm ²
KLV	Câblage sur automate programmable (automate à fournir) avec câbles unitaires 1mm ²
KLVA	Câblage pour installation dans l'usine client câbles unitaires hautement flexible 1,5mm ² - 5m de long

Définitions spéciales

X	Spécial / Spécifique client
X2	Peinture spéciale

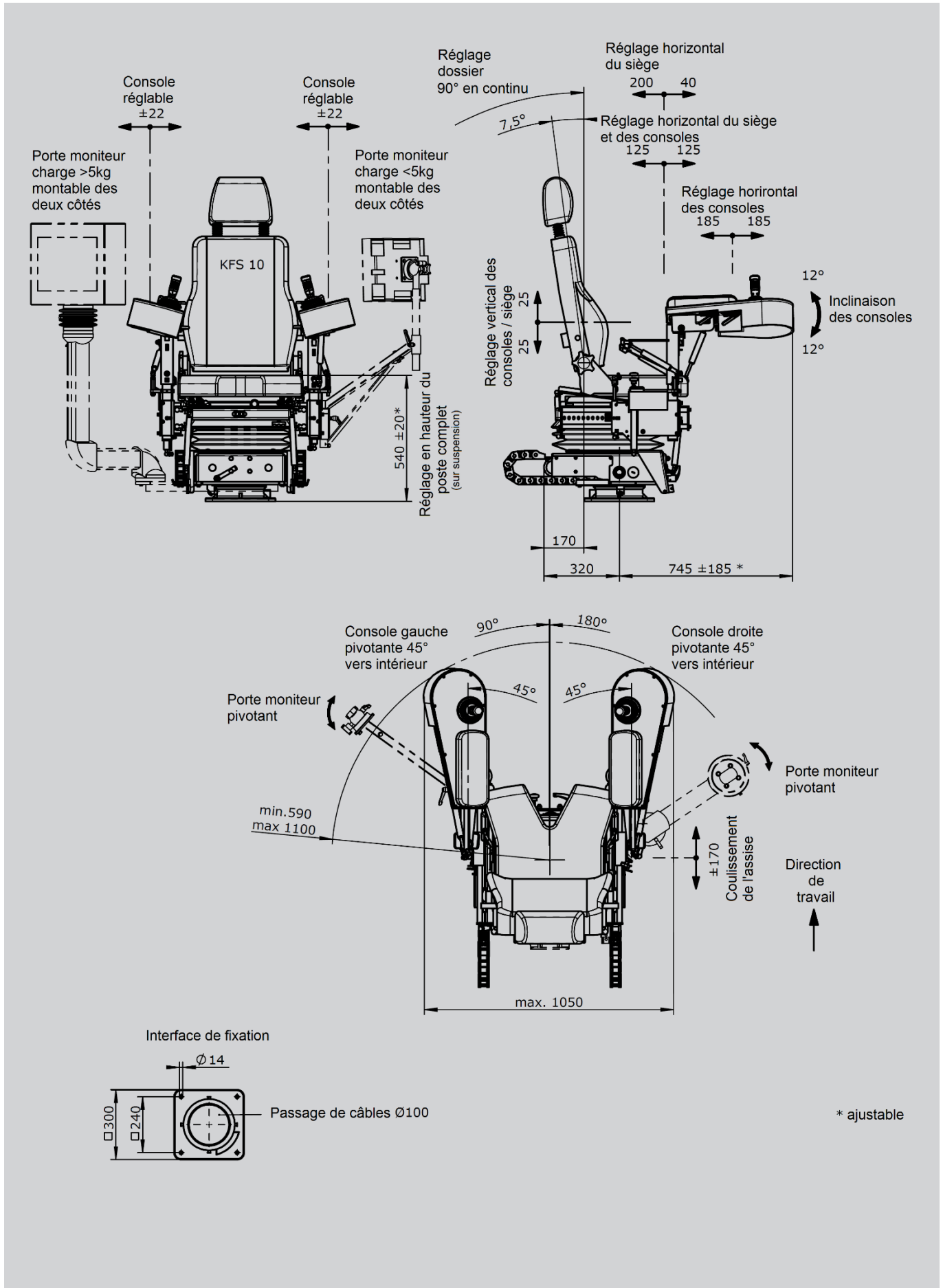
Options

Boitier de pilotage radio

KST 19



KST 19





Éléments de commande Ø22mm (Siemens type 3SU)

Incluant l'étiquette de marquage

Contacts

Poids
kg

Désignation

Éléments de commande

Bouton poussoir		1 NO + 1 NC	0,040	D
Commutateur 0-1	2 positions	1 NO + 1 NC	0,050	W
Commutateur 1-0-2	3 positions	2 NO + 2 NC	0,060	W
Commutateur à clé 0-1	2 positions	1 NO + 1 NC	0,130	S
Commutateur à clé 1-0-2	3 positions	2 NO + 2 NC	0,140	S
Bouton coup de poing à clé		1 NO + 1 NC	0,080	PS
Bouton coup de poing		1 NC	0,060	PV

Éléments de commande et de signalisation

Bouton poussoir éclairé 24V DC/AC		1 NO + 1 NC	0,040	LD
Bouton poussoir éclairé 230V AC1 NO + 1 NC		0,040	LD	

Éléments de signalisation

Voyant lumineux 24V DC/AC	0,040	L	
Voyant lumineux 230V AC		0,040	L

Éléments divers

Manipulateur 2 positions horizontales rappel au 0 / 3SU1030-7AC10	2 NO	0,102	K
Manipulateur 2 positions verticales rappel au 0 / 3SU1030-7AD10	2 NO	0,102	K
Manipulateur 4 positions rappel au 0 / 3SU1030-7AF10	4 NO	0,112	K
Contacts supplémentaires	1 NO + 1 NC	0,010	
Bruiteur		0,250	
Bouton poussoir actionnable au genou FAK-S/KC/I	1 NO + 1 NC	0,350	
Bouton poussoir actionnable au pied	1 NO + 1 NC	0,450	

Accessoires

Perçage Ø22mm
 Capuchon Ø22mm
 Découpe pour écran tactile
 Microphone col de cygne
 Transformateur 230V / 24 V DC pour fonctions électriques sur siège

Position possible des éléments de commande Ø22mm

