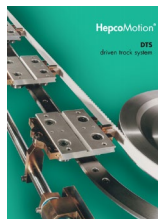


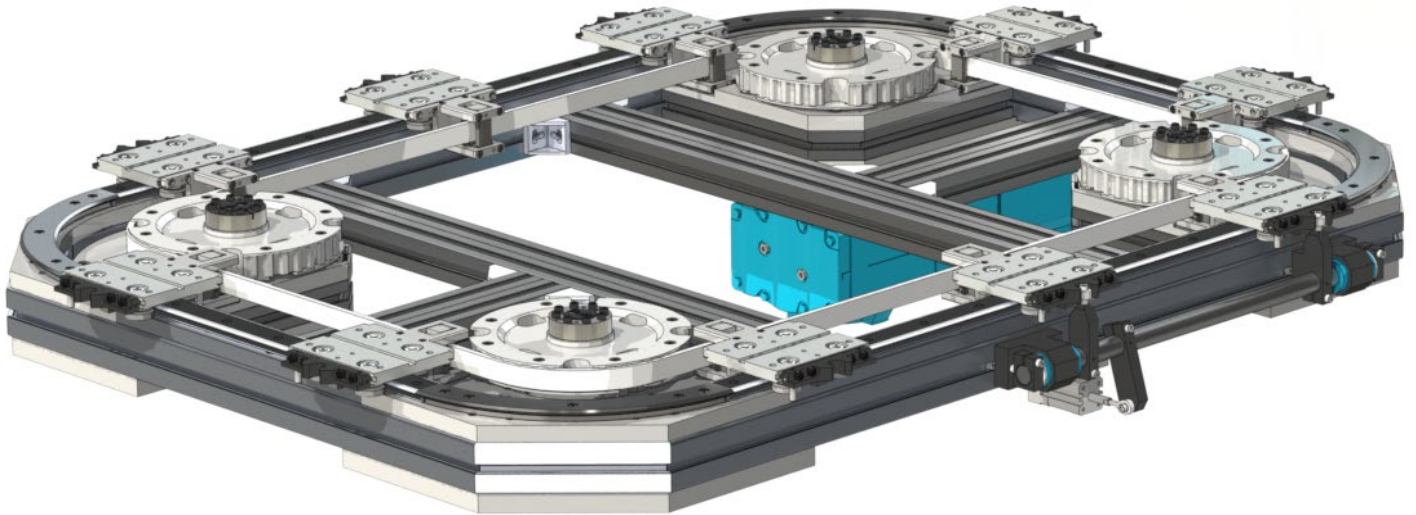
Cette fiche technique intègre avec Documentation PRT2 Pages 50-51



Cette fiche technique intègre avec Documentation DTS

Circuits de Guidage Entraînés DTS+

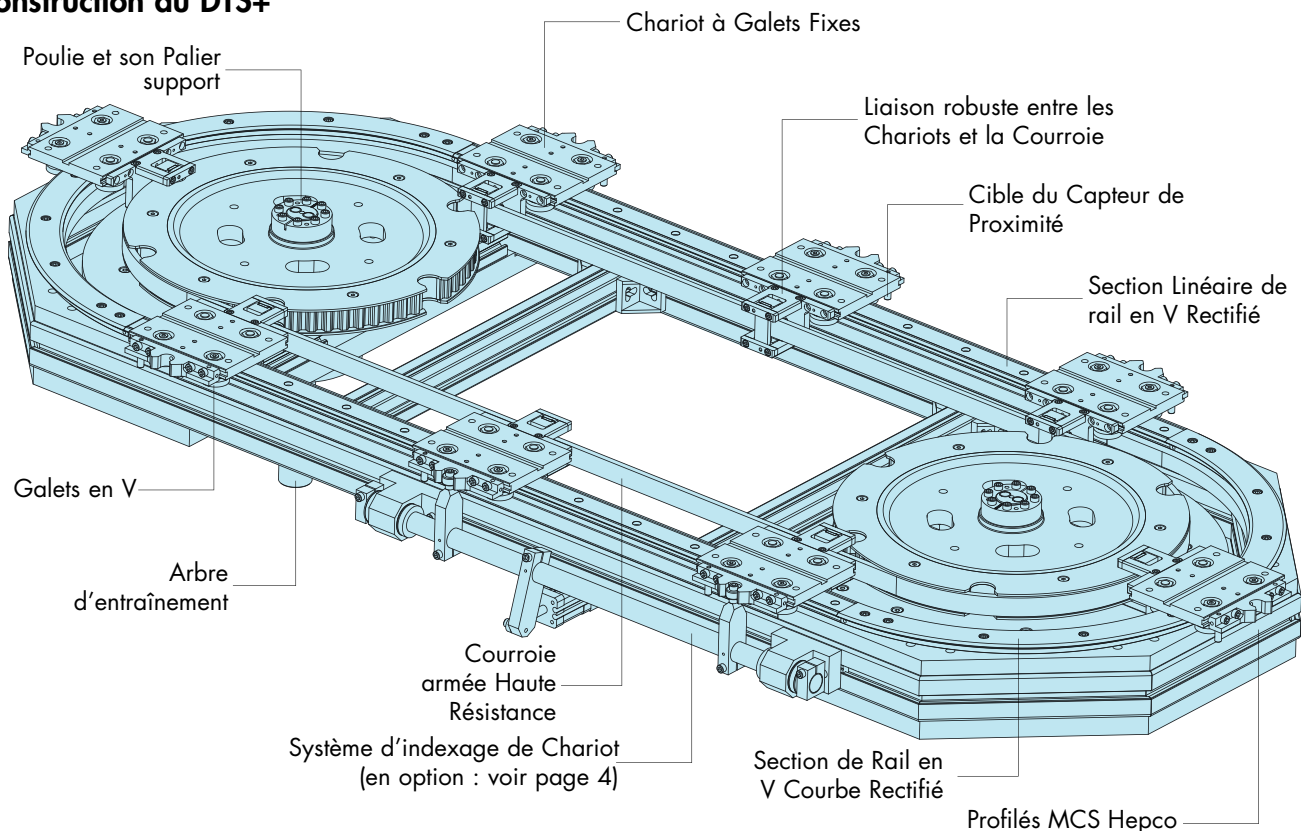
La conception du système HepcoMotion DTS+ a été mise à jour et améliorée tout en conservant une liaison entre les chariots et la courroie très capacitaire. Le nouveau design intègre une liaison avec la courroie qui se trouve sous la face supérieure du chariot, libérant de l'espace pour recevoir les outillages du client. De nouvelles tailles d'arbre d'entraînement sont proposées, offrant plusieurs possibilités d'entraînement pour chaque taille de système. Un système 44-612 équipé de galets Ø40mm a également été ajouté à la gamme.



Le système DTS+ reprend les principales caractéristiques des circuits PRT2 Hepco et du DTS original, en le dotant d'une liaison entre les chariots et la courroie nettement plus capacitaire. Les chariots ne se désengageront pas de la courroie, permettant ainsi des efforts d'entraînement bien supérieurs au système DTS d'origine.

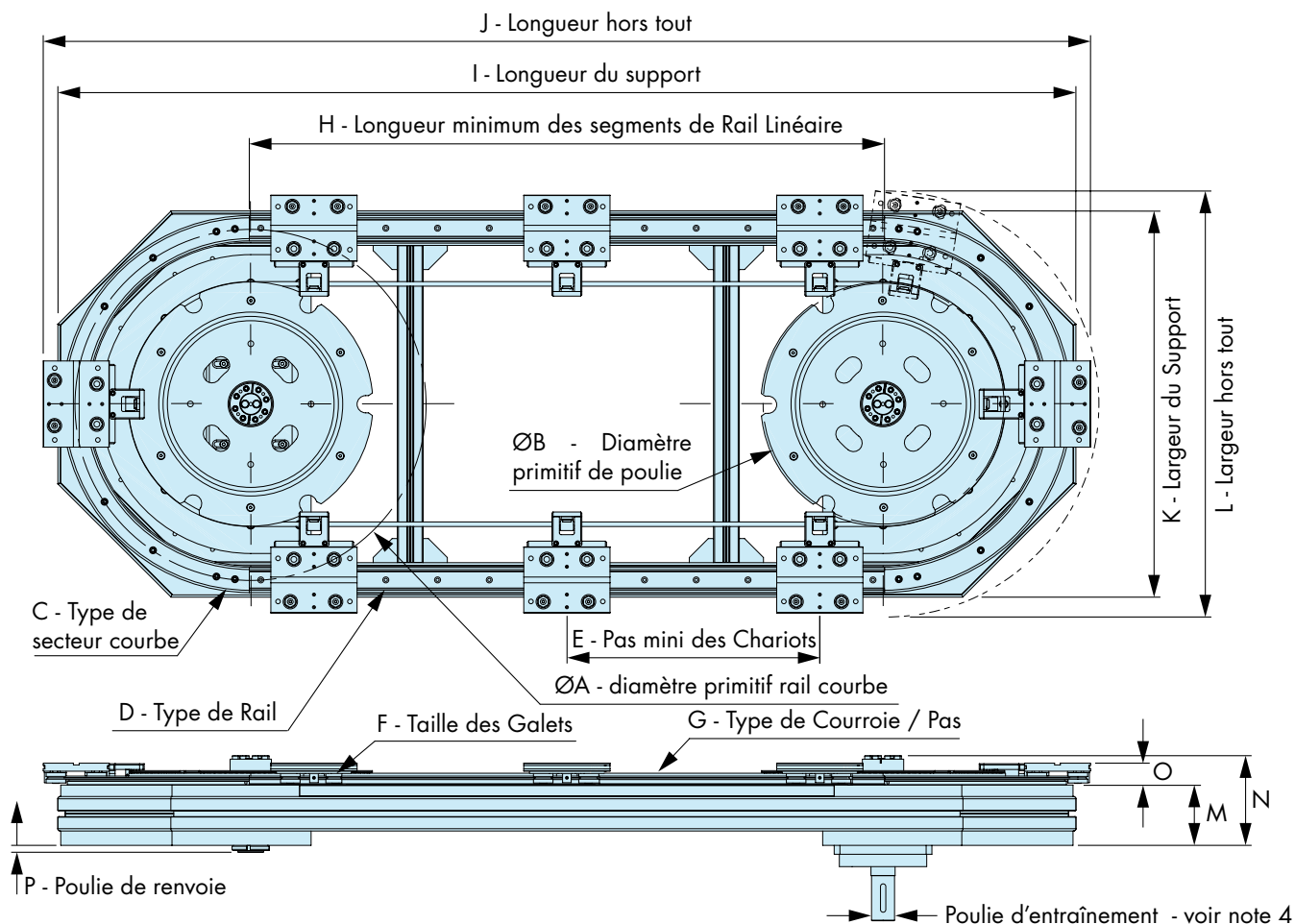
Le DTS reste adapté à de nombreuses applications, le DTS+ sera lui destiné aux applications avec des charges plus importantes, une orientation verticale ou lorsqu'un espace libre à l'intérieur du circuit de guidage est nécessaire pour intégrer des équipements périphériques.

Construction du DTS+



Dimensions d'un Système DTS+

La configuration du système DTS+ est adaptée aux besoins spécifiques de chaque application. Comme il n'est pas possible de détailler l'ensemble des dimensions des systèmes de cette gamme, seules les dimensions principales sont fournies dans cette fiche technique. Pour plus d'informations ou de conseils sur le dimensionnement d'un système pour une application particulière, veuillez contacter le service technique d'Hepeco. Un plan d'approbation sera transmis pour chaque système commandé.



Ci-dessus est illustré un circuit ovale constitué de segments courbes de 180°. Des systèmes rectangulaires construits à partir de segments courbes de 90° sont également disponibles.

Taille Système	ØA (Ring PCD)	ØB*1 (Options de Ø poulies)			C	D	E	ØF	G	H
25-351	351	190.99	200.54	210.08	TR25-351	TNS25	110	25	25/AT10	320
44-468	468	254.65			TR44-468	TNM44	160	34	25/AT20	360
44-612	612	381.97	420.17	445.63	TR44-612	TNM44	200	34	25/AT20	550
44-612B		381.97	420.17	40				25/AT20		
76-799-32	Des systèmes 76-799 sont en cours de développement. Les informations seront publiées à une date ultérieure.									
76-799-50										

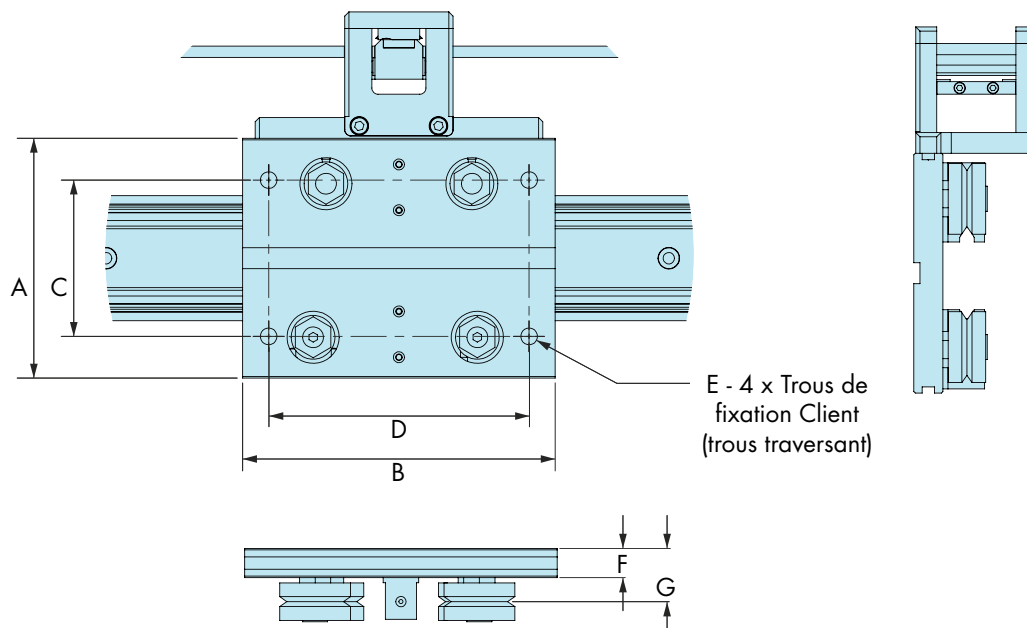
Taille Système	I	J*2	K*3	L*2,3	M	N	O	P
25-351	H + 407	H + 422	411	441	110	152	29	12
44-468	H + 527	H + 578	528	596	105	156	38	12
44-612	H + 671	H + 722	672	737	105	156	38	12
44-612B		H + 737		759			44	
76-799-32	Des systèmes 76-799 sont en cours de développement. Les informations seront publiées à une date ultérieure.							
76-799-50								

- La taille des poulies est déterminée par le pas des chariots, elle sera confirmée lors de l'étude du système. Reportez-vous à la page 5 où sont listés les pas de chariots possibles.
- Les dimensions J et L correspondent à un circuit sans indexage des chariots. Veuillez vous référer à la page 4 de cette fiche technique pour les dimensions du système d'indexage.
- Les dimensions K et L concernent uniquement les systèmes de forme ovale.
- Les dimensions de l'arbre d'entraînement dépendent du réducteur utilisé. Elles seront confirmées au moment de la commande.

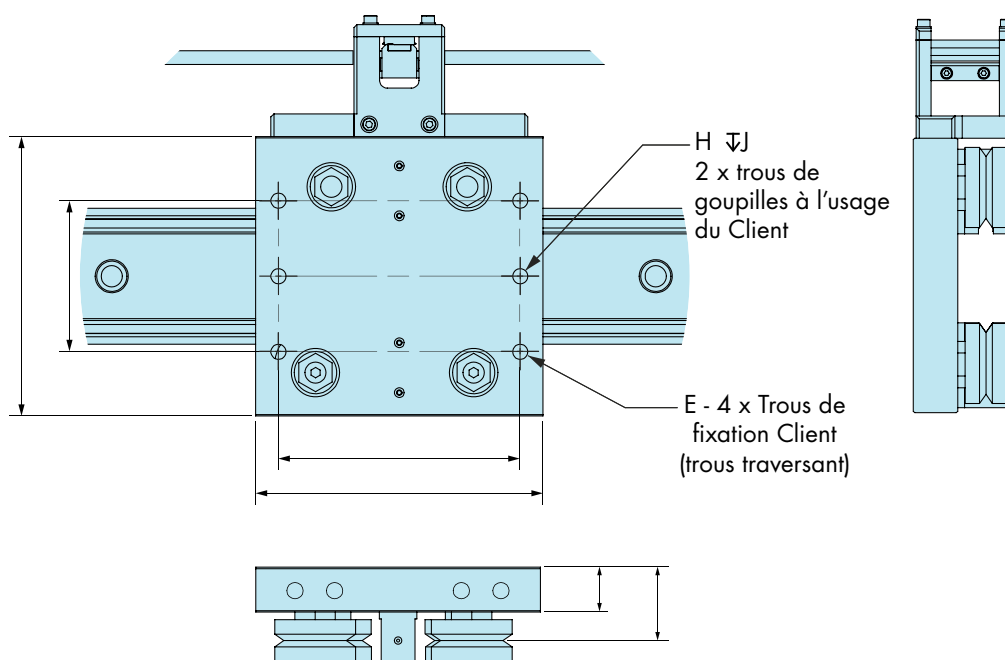
Dimensions du Chariot DTS+

Les dimensions fonctionnelles des chariots sont données ci-dessous. Les chariots sont fournis en standard avec quatre trous taraudés "E" destinés à la fixation de l'outillage client, positionnés sur un rectangle C x D.

Systèmes 25-351, 44-468 et 44-612 :



Les systèmes 44-612B équipés de galets AS Ø40mm :

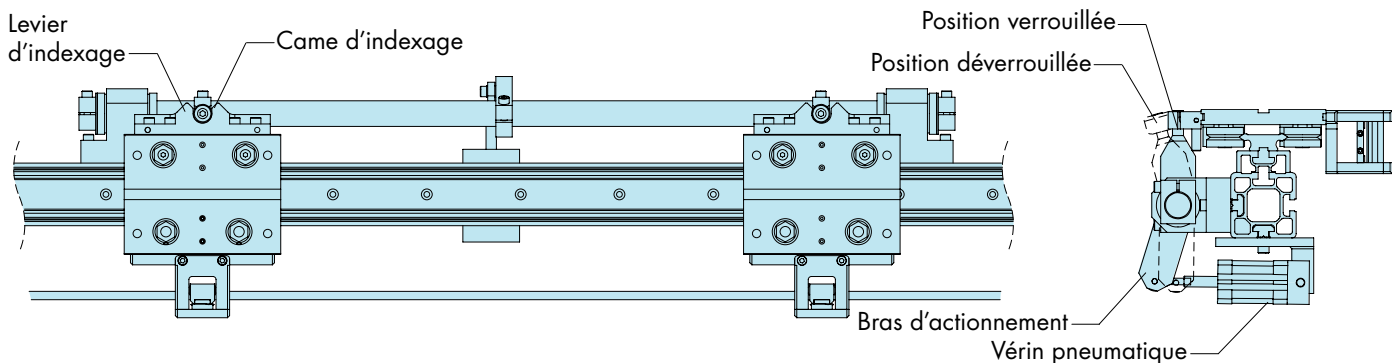


Taille Système	A	B	C x D	E	F	G	H	J
25-351	80	105	50 x 85	M6 x 1 - 6H	10	19	N/A	N/A
44-468	115	145	75 x 120	M8 x 1.25 - 6H	14	25.5	N/A	N/A
44-612	115	150	75 x 125	M8 x 1.25 - 6H	14	25.5	N/A	N/A
44-612B	135	160	110 x 140	M8 x 1.25 - 6H	20	31.5	Ø8 H7	10
76-799	Des systèmes 76-799 sont en cours de développement. Les informations seront publiées à une date ultérieure.							

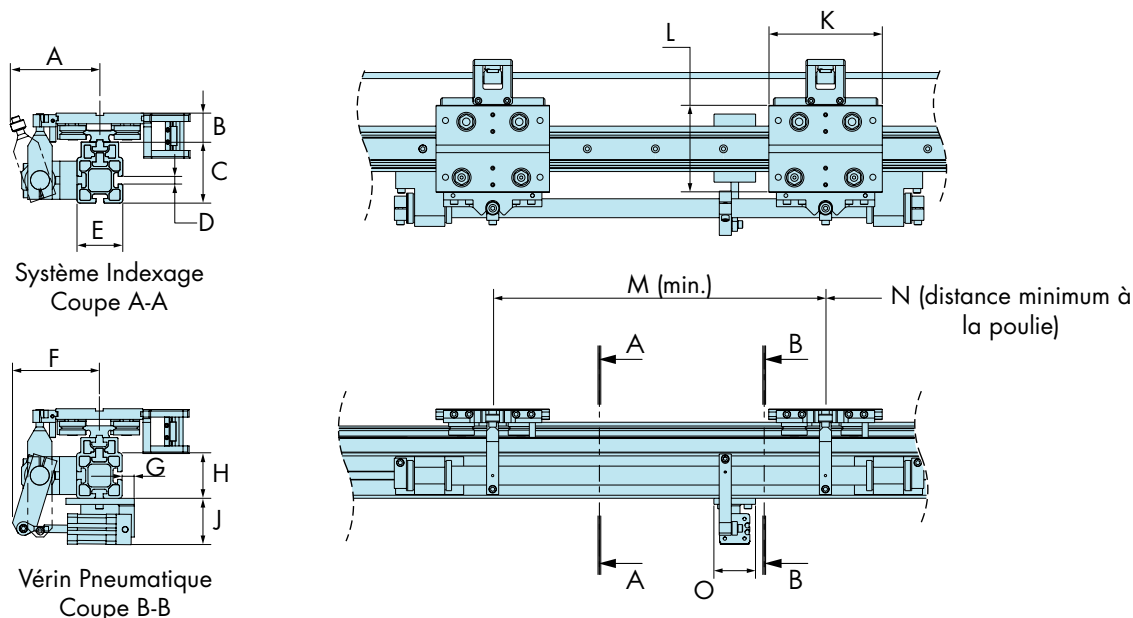
Remarque : Le tableau ci-dessus répertorie les dimensions standard pour chaque taille de système. Certaines dimensions du mécanisme de liaison du chariot à la courroie peuvent légèrement varier en fonction de la taille de la poulie nécessaire pour répondre aux spécifications du système, les dimensions fixes sont néanmoins indiquées ci-dessus. Un plan d'approbation de chaque système commandé sera transmis avant le lancement en fabrication.

Système d'indexage de Chariots (pour mouvement intermittent)

Le système d'indexage de chariots améliore la répétabilité de positionnement des chariots concernés, n'importe où le long d'une section de rail linéaire du circuit. La légère compliance de la courroie permet à chaque chariot d'être repositionné à sa position d'arrêt exacte par une came. Si ce système est requis, veuillez spécifier la position des postes de travail sur le circuit qui doivent être indexés.



Dimensions du Système d'Indexage



Taille Système	A	B	C	D	E	F	G
25-351	95	29	80	10	60	100	24
44-468	114	38	80	10	60	118	6
44-612	114	38	80	10	60	118	6
44-612B	124	44	80	10	60	128	24
76-799	Des systèmes 76-799 sont en cours de développement. Les informations seront publiées à une date ultérieure.						

Taille Système	H	J	K	L	M	N	O
25-351	60	61	105	80	110	30	50
44-468	60	60	150	115	160	40	50
44-612	60	60	150	115	200	40	50
44-612B	60	60	160	135	200	40	50
76-799	Des systèmes 76-799 sont en cours de développement. Les informations seront publiées à une date ultérieure.						

Pas des Chariots DTS+ et Tailles des Systèmes Compatibles

Le principe de fonctionnement du DTS+ signifie que la taille de la poulie est déterminée par le pas entre les chariots du système. Une série des poches dans les poulies reçoivent la liaison avec la courroie lorsque les chariots se déplacent sur une section de rail courbe. Le nombre de poches dans la poulie est dicté par la relation entre la circonférence de la poulie et le pas du chariot. Par conséquent, les intervalles de pas de chariots pouvant être réalisés sont limités. Une liste des pas de chariots possibles est donnée ci-dessous, jusqu'à 1500 mm. Pour des pas de chariots supérieurs à 1500 mm, ou ceux qui ne figurent pas dans la liste ci-dessous, veuillez contacter notre support technique pour discuter des exigences de votre application.

Pas	25-351	44-468	44-612	44-612B	Pas	25-351	44-468	44-612	44-612B
110	✓				750	✓			
120	✓				770	✓			
140	✓				780				
150	✓				800	✓	✓	✓	✓
160		✓			810	✓			
180	✓				840	✓		✓	✓
200	✓	✓	✓	✓	880	✓	✓	✓	✓
210	✓				900	✓	✓	✓	✓
220	✓		✓	✓	910	✓			
240	✓	✓	✓	✓	960	✓	✓	✓	✓
260					980	✓		✓	
270	✓				990	✓			
280	✓		✓		1000	✓	✓	✓	✓
300	✓	✓	✓	✓	1040		✓		
320		✓			1050	✓			
330	✓				1080	✓		✓	✓
350	✓				1100	✓	✓	✓	✓
360	✓		✓	✓	1120	✓	✓	✓	
400	✓	✓	✓	✓	1170	✓			
420	✓		✓		1190	✓			
440	✓		✓	✓	1200	✓	✓	✓	✓
450	✓				1210	✓			
480	✓	✓	✓	✓	1260	✓		✓	
490	✓				1280		✓		
500	✓	✓	✓	✓	1300	✓	✓	✓	✓
520					1320	✓		✓	✓
540	✓				1330	✓			
550	✓				1350	✓			
560	✓	✓	✓		1360		✓		
600	✓	✓	✓	✓	1380				
630	✓				1400	✓	✓	✓	✓
640		✓			1430	✓			
660	✓		✓	✓	1440	✓	✓	✓	✓
700	✓	✓	✓	✓	1470	✓			
720	✓	✓	✓	✓	1500	✓	✓	✓	✓
					Veuillez contacter notre support technique pour un pas de chariots supérieur à 1500 mm.				

Capacités de Charge et Durée de Vie

La capacité de charge et la durée de vie des Circuits Entraînés DTS+ HepcoMotion sont déterminées par de nombreux facteurs, notamment le diamètre des secteurs courbes et le type de chariot choisis, la présence de lubrification, l'ampleur et la direction des efforts, ainsi que la vitesse et la distance parcourue.

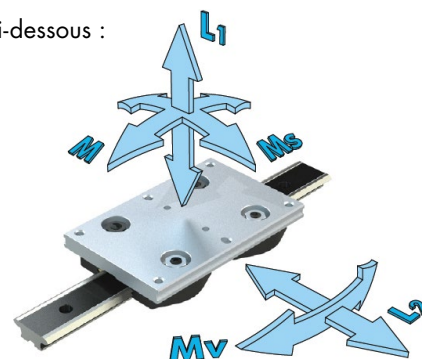
Pour atteindre une grande durée de vie, les systèmes sont généralement exploités avec des charges utiles bien inférieures à la charge maximale. La durée de vie du système peut être calculée à l'aide des formules de cette page. Les chariots DTS+ sont fournis en standard avec des lubrificateurs pour lubrifier les pistes de roulement. Dans la mesure du possible, une lubrification automatique à travers le rail sera proposée pour prolonger la durée de vie du système.

Lors du calcul de la durée de vie, les efforts appliqués sur chaque chariot doivent en premier lieu être décomposés selon L1 et L2 (forces directes) et M, Mv et Ms (Moments). Les capacités de charge des chariots sont indiquées ci-dessous pour les chariots équipés des galets jumelés ou monoblocs. Il est supposé que tous les systèmes DTS+ seront lubrifiés à vie. Les valeurs sont basées sur un fonctionnement sans choc.

Taille Système DTS+	Système Lubrifié, Galets Jumelés					Système Lubrifié, Galets Monoblocs				
	L ₁ (max.)	L ₂ (max.)	M _S (max.)	M _V (max.)	M(max.)	L ₁ (max.)	L ₂ (max.)	M _S (max.)	M _V (max.)	M(max.)
	N	N	Nm	Nm	Nm	N	N	Nm	Nm	Nm
25-351	1280	1200	14	24	27	1600	3000	18	63	33
44-468	3200	2800	64	95	110	3600	6000	73	210	120
44-612	3200	2800	64	100	115	3600	6000	73	220	130
44-612B	-	-	-	-	-	4800	4600	97	184	192
76-799	Des systèmes 76-799 sont en cours de développement. Les informations seront publiées à une date ultérieure.									

Pour définir la durée de vie, calculer le coefficient de charge L_F en utilisant l'équation ci-dessous :

$$L_F = \frac{L_1}{L_{1(max.)}} + \frac{L_2}{L_{2(max.)}} + \frac{M_S}{M_{S(max.)}} + \frac{M_V}{M_{V(max.)}} + \frac{M}{M_{(max.)}} \leq 1$$



Une fois L_F déterminé, la durée de vie en km peut être calculée à l'aide de la formule ci-dessous. Vous trouverez la durée de vie de base (BL) dans le tableau de gauche selon qu'il s'agisse de galets jumelés ou Monoblocs.

Taille Système DTS+	Taille Galet	Durée de Vie de Base (km)	
		Galets Jumelés	Galets Monoblocs
25-351	...J25...	40	45
44-468	...J34...	70	160
44-612	...J34...	70	160
44-612B	...J40...	-	640

$$\text{Durée de Vie (km)} = \frac{BL}{(0.03 + 0.97 L_F)^3}$$

Capacités de charge des roulements suivant les normes industrielles

HepcoMotion est l'inventeur de la technologie des guidage à galets en V. Les capacités de charge et formules ci-dessus ont été soigneusement développées suite à de nombreuses années d'essais approfondis et de retour d'expériences. De nombreux systèmes concurrents basent leur dimensionnement sur les valeurs théoriques de capacités de charge statique et dynamique des roulements, nous conseillons aux clients de ne pas se fier à ces valeurs pour sélectionner un système. Ces valeurs théoriques sont généralement plus élevées que les capacités de charge réelles et sont indiquées ci-dessous à titre de comparaison uniquement. Pour définir votre système veuillez utiliser les valeurs et formules de calcul de durée de vie ci-dessus.

Le tableau ci-dessous donne les capacités théoriques statiques (C_{OR} et C_{OA}) et dynamiques (C_R et C_A) des galets PRT2 (les indices R et A correspondent aux efforts radiaux et axiaux). Ils figurent ici à titre de comparaison entre les composants Hepco et ceux d'autres marques. Il est déconseillé d'utiliser ces valeurs pour effectuer un calcul de durée de vie.

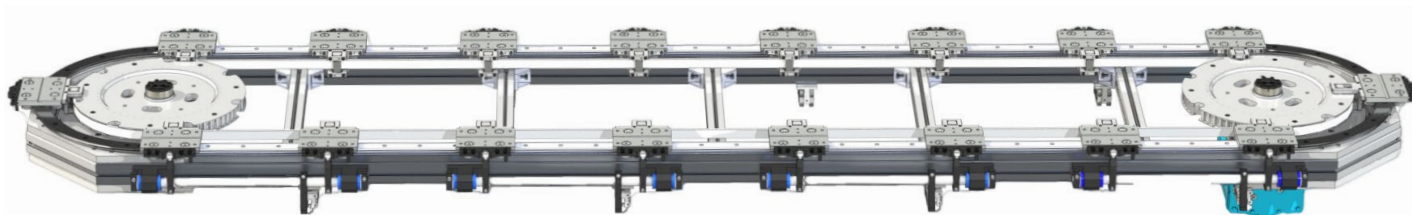
Capacités dynamiques et statiques (N)									
Taille Galet	Galet Jumelé				Taille Galet	Galet Monobloc			
	C_R	C_A	C_{OR}	C_{OA}		C_R	C_A	C_{OR}	C_{OA}
...J25...	3237	791	1333	326	...J25DR...	5214	1618	2646	821
...J34...	5291	1270	2600	557	...J34DR...	9293	2523	5018	1362
					...SUJ40...	10700	4967	5870	2737

Les capacités données ci-dessus sont valables pour les galets en acier. Les valeurs pour les galets inox peuvent être différentes.

Capacité de la liaison à la courroie, charge utile et vitesse linéaire

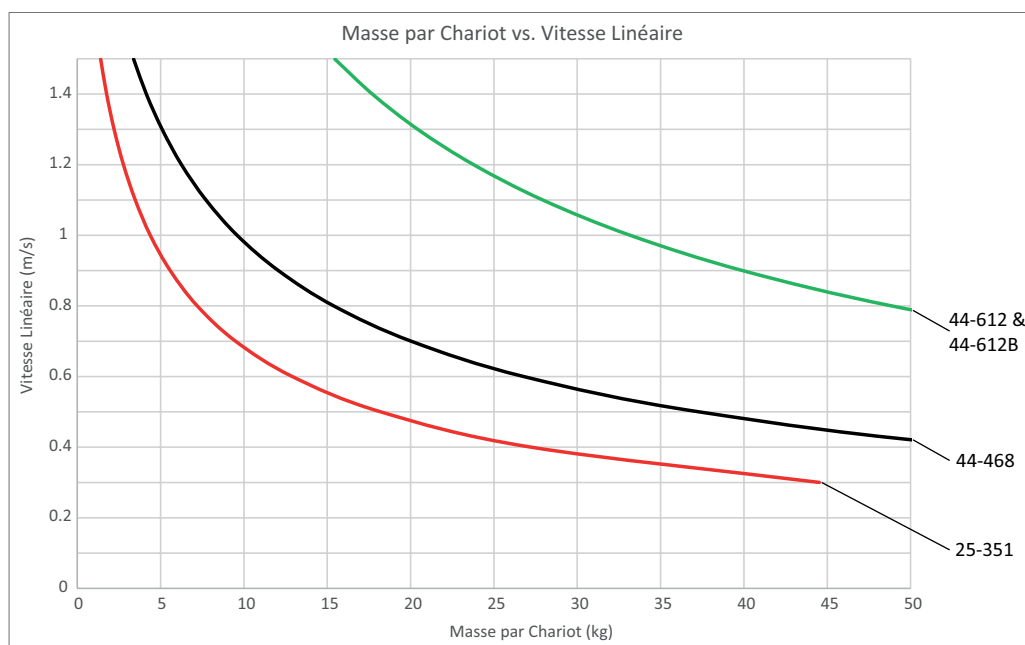
Grâce à un mécanisme renforcé de liaison entre les chariots et la courroie, le système DTS+ peut s'accommoder de forces motrices accrues. Cela rend le DTS+ idéal pour les applications de mouvement continu ou intermittent où les charges dépassent celles pouvant être supportées par le système DTS originel, ou lorsque le pas des chariots du DTS2 ne peut pas être respecté.

Dans le système DTS originel, la liaison du chariot à la courroie d'entraînement a été conçue pour se désengager en cas de surcharge. Cela évite d'endommager la transmission, un composant coûteux et long à remplacer, mais limite les forces transmissibles. La capacité d'entraînement supérieure du DTS+ signifie que les chariots ne se désengageront pas de la courroie d'entraînement. À ce titre, il est recommandé d'intégrer un limiteur de couple mécanique ou logiciel dans le système d'entraînement pour éviter une défaillance mécanique en cas de blocage du système.



Il n'y a pas de limite fondamentale au nombre de chariots pouvant être utilisés dans un système, mais les contraintes appliquées à la courroie et à la connexion chariot/courroie seront les facteurs dimensionnant du système. La vitesse linéaire et l'accélération conditionneront la contrainte appliquée aux liaisons de la courroie et le couple d'entraînement à fournir.

Le graphique ci-dessous peut être utilisé comme un guide rapide des performances du DTS+ en fonction de la vitesse linéaire et de la masse supportée par le chariot. Pour ne pas excéder les limites du système, il est nécessaire que vos données d'application se situent en dessous de la courbe du système retenu. Les courbes se rapportent à un système monté horizontalement et sont données à titre indicatif uniquement. Veuillez contacter notre service technique pour discuter de la faisabilité des systèmes avec des vitesses linéaires supérieures à 1,5 m/s ou ceux montés verticalement.



Pour confirmer les données de votre application et sélectionner une taille de système, veuillez consulter notre service technique, qui analysera vos exigences et les paramètres de votre application afin de vous proposer le système le plus approprié.

Les pages suivantes présentent divers exemples d'applications utilisant le circuit DTS+.

Dans les applications à mouvement continu, la trajectoire prévisible et la rigidité élevée du circuit de guidage DTS+ permettent de réaliser des tâches précises pendant le mouvement, en alignement parfait avec d'autres organes mécaniques. L'exécution de tâches pendant le déplacement peut permettre d'augmenter la productivité d'un équipement.

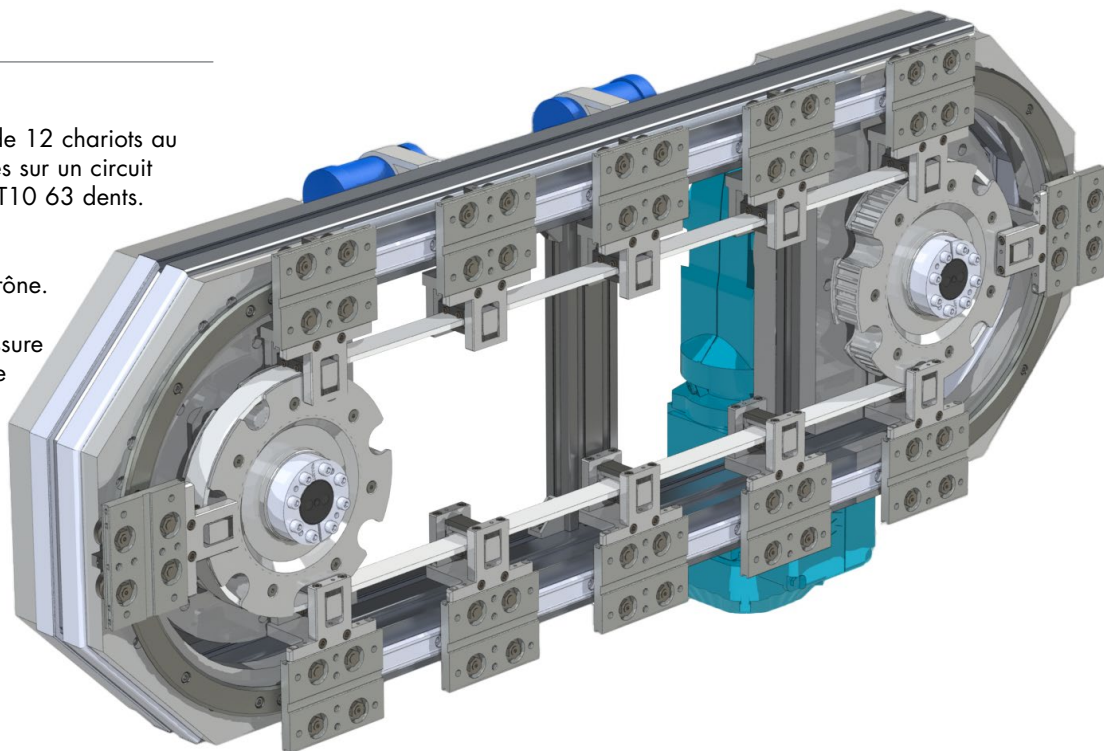
Un grand avantage de la famille de produits DTS réside en la possibilité d'être programmé pour s'arrêter n'importe où sur le circuit, en une seule position ou une multitude de postes. Dans les systèmes à mouvement intermittent, le positionnement fiable et stable du produit est une exigence clé pour les opérations effectuées, que ce soit lors de phases stationnaires ou mobiles du cycle de la machine. Le DTS+ est un choix évident face aux systèmes de transfert de palettes, entraînés par friction, qui sont lents et complexes.

25-351 Ovale

Ce système se compose de 12 chariots au pas de 180 mm, entraînés sur un circuit ovale par deux poulies AT10 63 dents.

Ce système est piloté par un motoréducteur asynchrone.

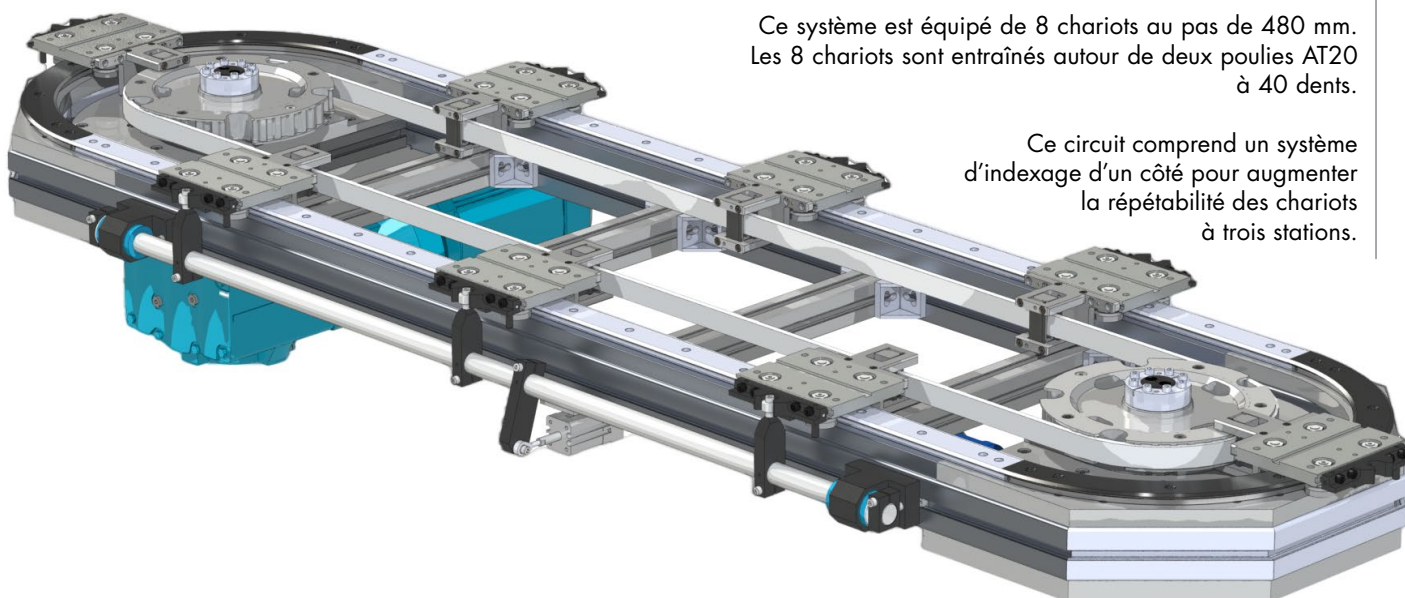
Un système automatisé assure une lubrification constante du circuit et des galets, pour prolonger la durée de vie du système.



44-468 Ovale

Ce système est équipé de 8 chariots au pas de 480 mm. Les 8 chariots sont entraînés autour de deux poulies AT20 à 40 dents.

Ce circuit comprend un système d'indexage d'un côté pour augmenter la répétabilité des chariots à trois stations.



44-612 Rectangulaire

Ce système rectangulaire dispose de 6 chariots au pas de 1200 mm. Il est entraîné par quatre poulies AT20 de 70 dents.

La configuration rectangulaire libère un espace important à l'intérieur du circuit pour y intégrer des équipements périphériques.

La position de chaque chariot est contrôlée par un système d'indexage du chariot avec un seul levier de verrouillage.

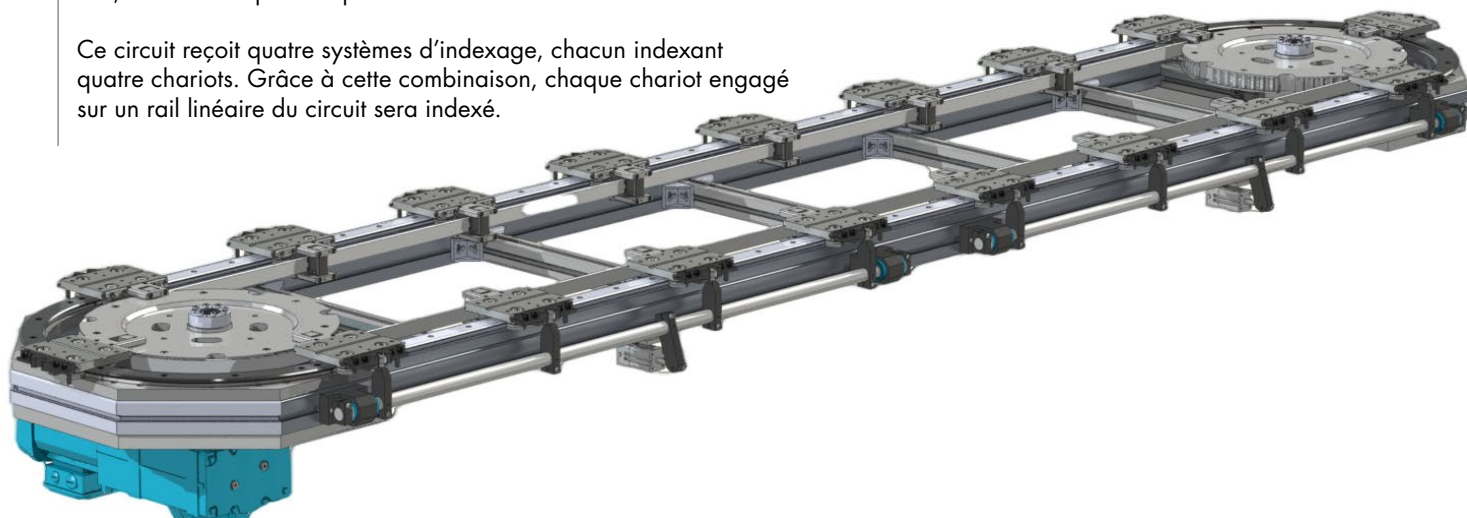
Un système de lubrification à travers le rail est installé à deux emplacements pour garantir une lubrification optimale de toute la périphérie du circuit.



44-612 Ovale

Ce système équipé de 18 chariots, implantés sur un pas de 400 mm, est entraîné par des poulies AT20 à 60 dents.

Ce circuit reçoit quatre systèmes d'indexage, chacun indexant quatre chariots. Grâce à cette combinaison, chaque chariot engagé sur un rail linéaire du circuit sera indexé.



Codification

DTS+ 44-612 R 8 x 480

Gamme de produit : DTS+

Taille Système : **25-351**, **44-468** ou **44-612**

O indique un système ovale.

R indique un système rectangulaire.

Pas des Chariots (mm).

Nombre total de chariots dans le système.

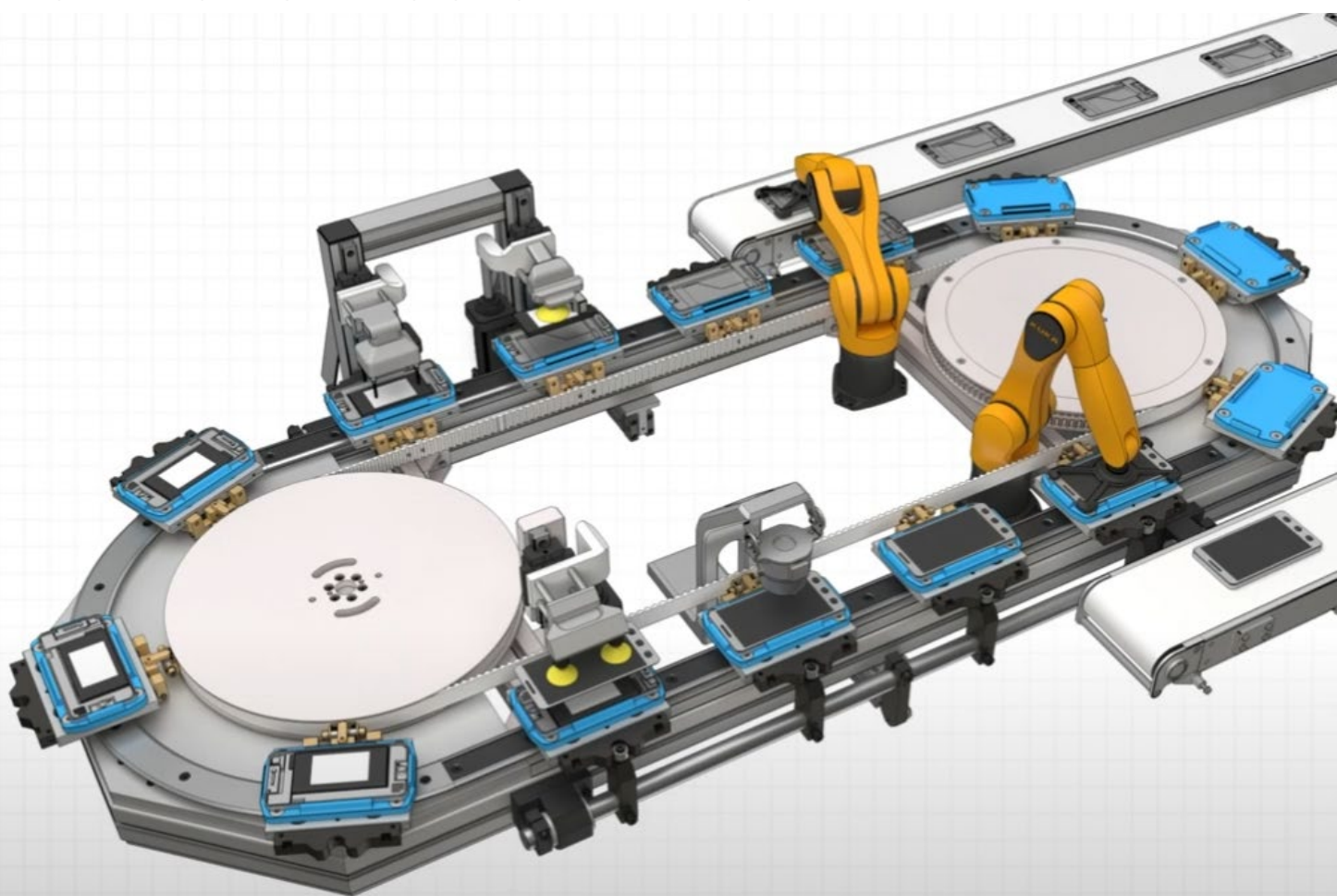
HepcoAutomation®

ADVANCED AUTOMATION SOLUTIONS

HepcoAutomation propose des solutions automatisées complètes pour maximiser le potentiel des circuits entraînés. Utilisant une multitude de systèmes d'asservissement haute performance et de logiciels intégrés standard, HepcoAutomation fournit des solutions d'asservissements qui viennent étoffer l'offre d'indexeurs Linéaires HepcoMotion (DTS, DTS+ et DTS2).

Des projets allant de systèmes semi-manuels aux processus d'assemblage les plus évolués sont encore améliorés par l'intégration de robotique et de solutions d'automatisation éprouvées. Les caractéristiques uniques et la fiabilité des systèmes DTS, simplifient l'intégration de robots, de dispositifs de sécurité et de technologie d'automatisation, facilitant un mouvement de haute précision malgré des variations de charges utiles.

La conception compacte des systèmes DTS, en combinaison avec les options de programmation flexibles de HepcoAutomation, les rend parfaitement adaptés à une variété d'applications et d'industries. La conception modulaire du DTS permet d'adapter le système aux périphériques, aux exigences opérationnelles et environnementales.



HepcoAutomation®
Unit D5,
Horton Park, Horton Wood,
Telford, Shropshire, England TF1 7GX

Tel: +44 (0) 1952 585004
E-mail: sales@hepcoautomation.com
HepcoAutomation.com

HepcoMotion®

64 chemin de la Chapelle Saint Antoine

95300 ENNERY

France+

Tél: +33 (0) 1 34 64 30 44

Fax: +33 (0) 1 34 64 33 88

Email: info.fr@hepcotion.com

Documentation No. DTS+ 04 FR © 2023 Hepco Slide Systems Ltd.

La reproduction totale ou partielle sans l'autorisation préalable d'Hepco est strictement interdite. Bien que tous les efforts aient été apportés pour garantir l'exactitude des informations contenues dans ce catalogue, Hepco décline toute responsabilité en cas d'omission ou d'erreur. Hepco se réserve le droit d'apporter des modifications au produit résultant de nouveaux développements techniques.

De nombreux produits Hepco sont protégés par : des brevets, des droits d'auteur, une conception ou modèle déposé. Toute contrefaçon est strictement interdite et pourra être contestée en justice. L'attention du Client est attirée sur la clause suivante des conditions de vente d'Hepco :

«Il est de la seule responsabilité du Client de s'assurer que les produits fournis par Hepco soient adaptés à l'application ou objectif du Client, que cette application ou cet objectif soit connu ou non par Hepco. Le client sera seul responsable de toute erreur ou omission dans les données ou informations fournies par le client. Hepco ne sera pas tenu de vérifier si ces données ou informations sont correctes ou suffisantes pour une application ou un objectif. »

Les conditions de vente complètes de Hepco sont disponibles sur demande et s'appliqueront à tous les devis et contrats de fourniture d'articles détaillés dans ce catalogue.

HepcoMotion est le nom commercial de Hepco Slide Systems Ltd.