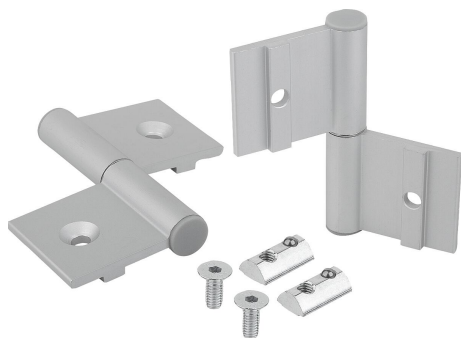


## Description de l'article/illustrations du produit



## Description

**Matière :**

Charnière en aluminium.

Axe en inox.

Cache de recouvrement en thermoplastique renforcé de fibres de verre.

**Finition :**

Charnière anodisée.

Axe brillant.

Cache de recouvrement en aluminium blanc.

**Nota :**

Charnières pour éléments de surface et profilés aluminium, dégondables.

Ces charnières peuvent être assemblées à gauche ou à droite.

Pivotent à 360°.

Les valeurs de charge admissible indiquées sont des valeurs indicatives sans engagement, qui ne tiennent pas compte des facteurs de sécurité et excluent toute responsabilité. Ces valeurs sont exclusivement destinées à des fins d'information et ne constituent pas une garantie légale des propriétés.

Les valeurs de charge ont été déterminées dans des conditions de laboratoire.

Chaque utilisateur doit déterminer lui-même si la charnière est adaptée à l'application envisagée.

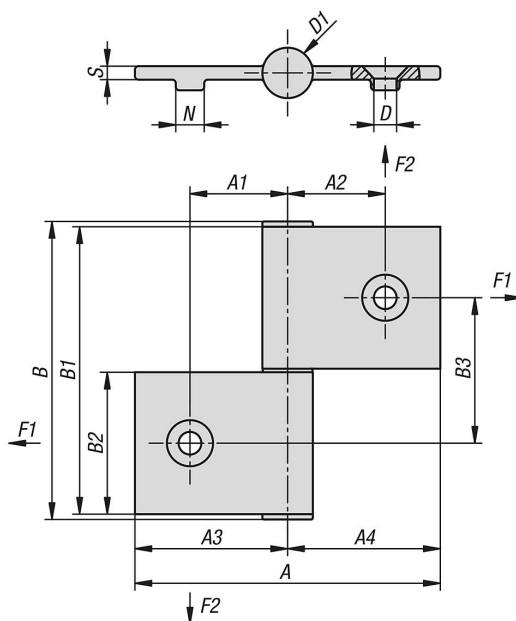
Les différents matériaux sur lesquels les charnières sont fixées et les types de fixation, les conditions climatiques ainsi que l'usure peuvent influencer sur les valeurs définies.

**Kit de montage :**

2x vis FHC à six pans creux DIN 7991 / ISO 10642.

2x tasseaux pivotants avec rebord de type I.

## Dessins



## Aperçu des articles

Référence	Type de forme	Type	A	A1	A2	A3	A4	B	B1	B2	B3	D	D1	N	S	F1 N	F2 N
27869-86840	-	B & I	86	27,5	27,5	43	43	84	81	40	41	6,1	14,2	8	3,8	200	200
27869-86841	-	I	86	27,5	27,5	43	43	84	81	40	41	6,1	14,2	8	3,8	200	200