

Description de l'article/illustrations du produit

**Description****Matière :**

Acier de cémentation.

Finition :

Surfaces fonctionnelles cémentées, trempées et rectifiées.

Nota :

Les modules de serrage doubles UNILOCK conviennent tout particulièrement pour le serrage direct de pièces. Les pièces à géométrie complexe peuvent ainsi être complètement usinées des 4 ou 5 côtés.

Les modules de serrage doubles UNILOCK peuvent être montés dans toutes les positions. Les forces de serrage élevées sont produites par le bloc-ressort intégré (l'unité est serrée sans pression). Le desserrage s'opère via un système pneumatique.

Les forces de serrage suivantes sont possibles avec les tenons de serrage UNILOCK associés aux vis de fixation M10, M12 et M16 :

Force de serrage (M10) 35 000 N/module

Force de serrage (M12) 50 000 N/module

Force de serrage (M16) 75 000 N/module

Contenu de la livraison :

1 module de serrage double comprenant 3 joints pour prise d'air.

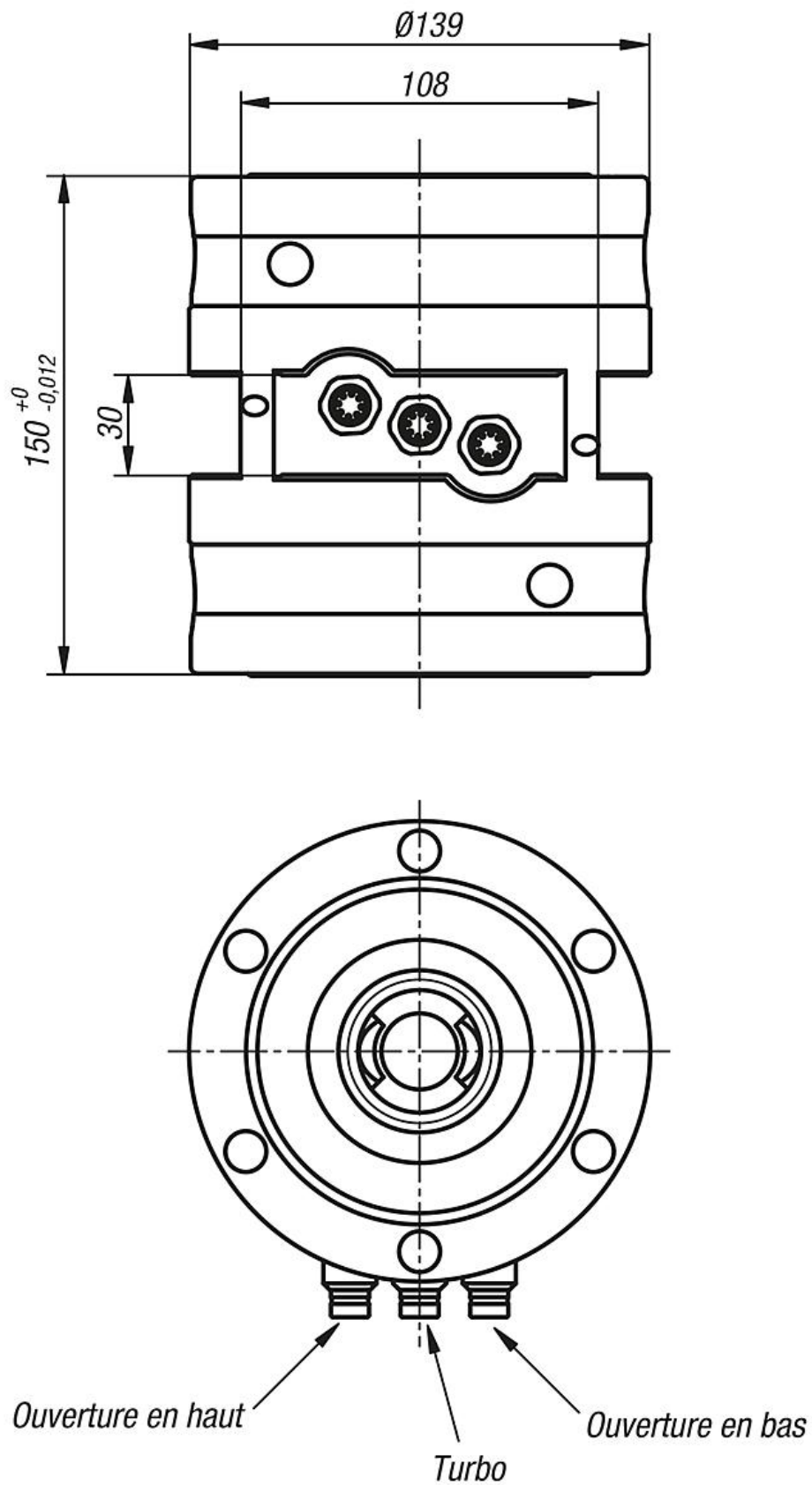
Données techniques :

Pression d'ouverture : 6 bar, air lubrifié

Pression du turbo : 6 bar

Prise d'air : G 1/8

Répétabilité $\leq 0,005$ mm



Aperçu des articles

Référence	Type	Poids kg
-	Double Serrage	13,6