

## Description de l'article/illustrations du produit

**Description****Matière :**

Acier de traitement.

**Finition :**

Traité et bruni.

**Nota :**

La double bride pivotante à 90° permet de serrer simultanément deux pièces à usiner. Elle pivote à 90° automatiquement lors du serrage ou desserrage.

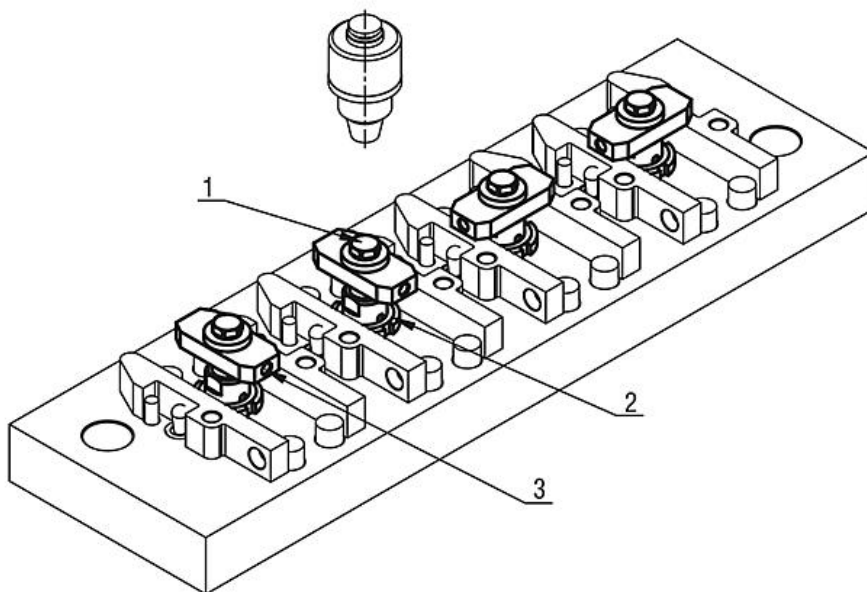
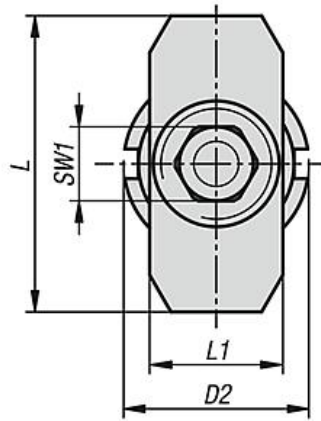
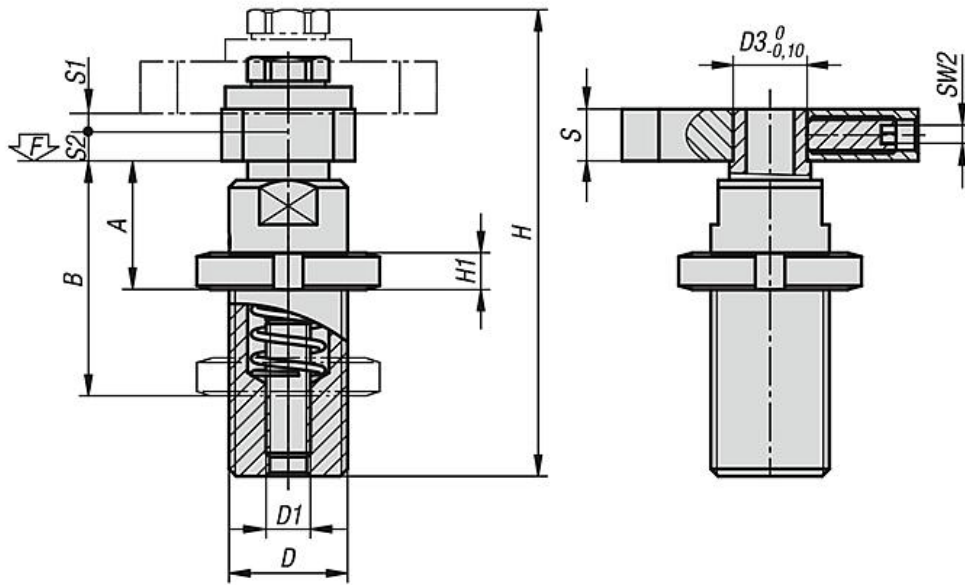
En fonction de la géométrie des pièces, la double bride peut être remplacée par une double bride sur mesure. Pour assurer un serrage optimal, il est nécessaire de serrer deux pièces simultanément ou de prendre appui sur un support adapté.

**Principe fonctionnel :**

1. Serrer la vis H au moyen d'un outil manuel ou automatique (veiller à respecter le couple de serrage maximal). Au cours de cette opération, la double bride effectue automatiquement un quart de tour puis entame sa course de serrage.
2. Pour desserrer, procéder en sens inverse. La double bride reprend automatiquement sa position initiale (La vis de pression permet d'ajuster la position angulaire initiale de la double bride).

**Indication de dessin :**

- 1) Vis à tête hexagonale
- 2) Écrou à encoches
- 3) Vis de fixation



## Aperçu des articles

Référence	D	D1	D2	D3	A	B	H	H1	L	L1	S	S1	S2	SW1	SW2	Couple de serrage max Nm	F max. kN
04191-1640	M16x1	M6	25	10	15	25	61	5	40	18	7	4,5	2,5	10	2,5	10,4	8,97
04191-2460	M24x2	M8	36	14	22	35	87	7	60	28	9	6	4	13	3	25,3	16,5