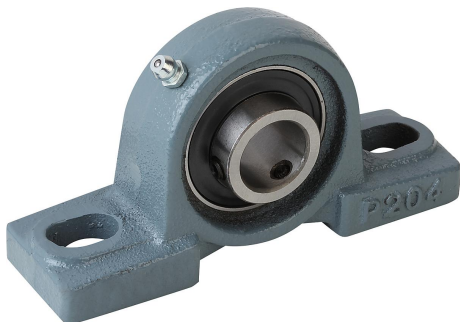


Description de l'article/illustrations du produit



Description

Matière :

Corps en fonte grise.
Palier en acier à roulement 100Cr6.
Joint en caoutchouc NBR.

Finition :

Corps peint.

Nota :

Le palier auto-aligneur est composé d'un roulement à bille étanche à une rangée de billes avec une bague extérieure sphérique monté dans un boîtier. La surface sphérique du palier permet de compenser les défauts d'alignement de l'arbre. Les paliers sont fabriqués avec une tolérance positive. Cela se traduit par l'utilisation d'arbres à tolérances h ou coulissants. Les arbres sont fixés à l'aide de 2 vis sans tête décalées de 120° sur la bague intérieure.

Dans le cadre d'une utilisation normale, les paliers auto-aligneurs ne nécessitent pas d'entretien grâce au dispositif de lubrification à vie intégré. Dans des conditions environnementales difficiles, le graisseur permet de lubrifier régulièrement le palier.

Toutes les dimensions du boîtier sont des dimensions nominales pour lesquelles les tolérances de fonderie doivent être prises en compte.

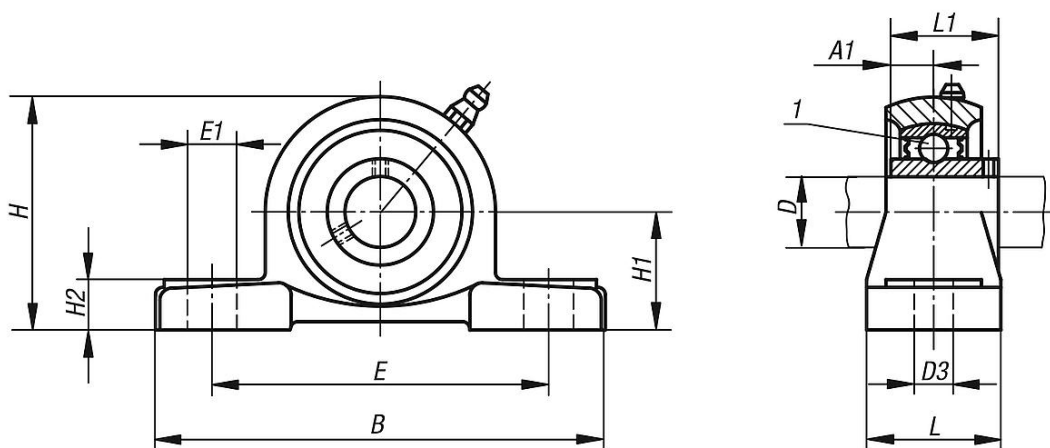
Plage de température :

-15 °C jusqu'à +100 °C.

Indication de dessin :

1) Roulement à billes

Dessins



Aperçu des articles

Référence	Palier	Boîtier	D	A1	B	D3	E	E1	H	H1	H2	L	L1	α	Vis de fixation
24200-12201	UC 201	P 201	12	12,7	127	13	95	19	65	30,2	14	38	31	10°	M10
24200-15202	UC 202	P 202	15	12,7	127	13	95	19	65	30,2	14	38	31	10°	M10
24200-17203	UC 203	P 203	17	12,7	127	13	95	19	65	30,2	14	38	31	10°	M10
24200-20204	UC 204	P 204	20	12,7	127	13	95	19	65	33,3	14	38	31	10°	M10

Aperçu des articles

Référence	Palier	Boîtier	D	A1	B	D3	E	E1	H	H1	H2	L	L1	α	Vis de fixation
24200-25205	UC 205	P 205	25	14,3	140	13	105	19	71	36,5	15	38	34	10°	M10
24200-30206	UC 206	P 206	30	15,9	165	17	121	20	84	42,9	17	44	38,1	10°	M14
24200-35207	UC 207	P 207	35	17,5	167	17	127	20	93	47,6	18	48	42,9	10°	M14
24200-40208	UC 208	P 208	40	19	184	17	137	20	100	49,2	18	54	49,2	10°	M14
24200-45209	UC 209	P 209	45	19	190	17	146	20	106	54	20	54	49,2	10°	M14
24200-50210	UC 210	P 210	50	19	206	20	159	23	113	57,2	21	60	51,6	10°	M16
24200-55211	UC 211	P 211	55	22,2	219	20	171	23	125	63,5	23	60	55,6	10°	M16
24200-60212	UC 212	P 212	60	25,4	241	20	184	23	138	69,8	25	70	65,1	10°	M16