



Description

Matière :

Support de base et table circulaire : alliage d'aluminium anodisé.

Vis : acier.

Guidage : paliers lisses, sans entretien.

Indicateur de position : plastique.

Finition :

Jeu radial de l'axe de rotation < 0,015 mm,

jeu axial de l'axe de rotation < 0,02 mm,

Répétabilité < 0,05°.

Vis autobloquante.

Nota :

Plage de réglage 360°, sans butée de fin de course.

L'indicateur de position compte en pas de 0,1° dans le sens des aiguilles d'une montre. L'angle de rotation est affiché directement sur le grand écran LCD. La table circulaire se déplace dans le sens inverse des aiguilles d'une montre. Les fonctions reset, dimension incrémentale et offset sont accessibles depuis le clavier.

La durée de vie de la batterie est de 2 ans. La batterie peut être remplacée rapidement et facilement.

L'indicateur de position peut être monté dans 4 positions au moyen d'une vis.

Ratio de transmission :

21161-10-08 = 50:1

21161-10-12 = 55:1

21161-10-25 = 50:1

Le principe de construction modulaire des tables circulaires permet de les combiner aisément avec les accessoires de la même catégorie.

Indication de dessin :

Position de montage de l'indicateur de Position :

a) en haut (standard)

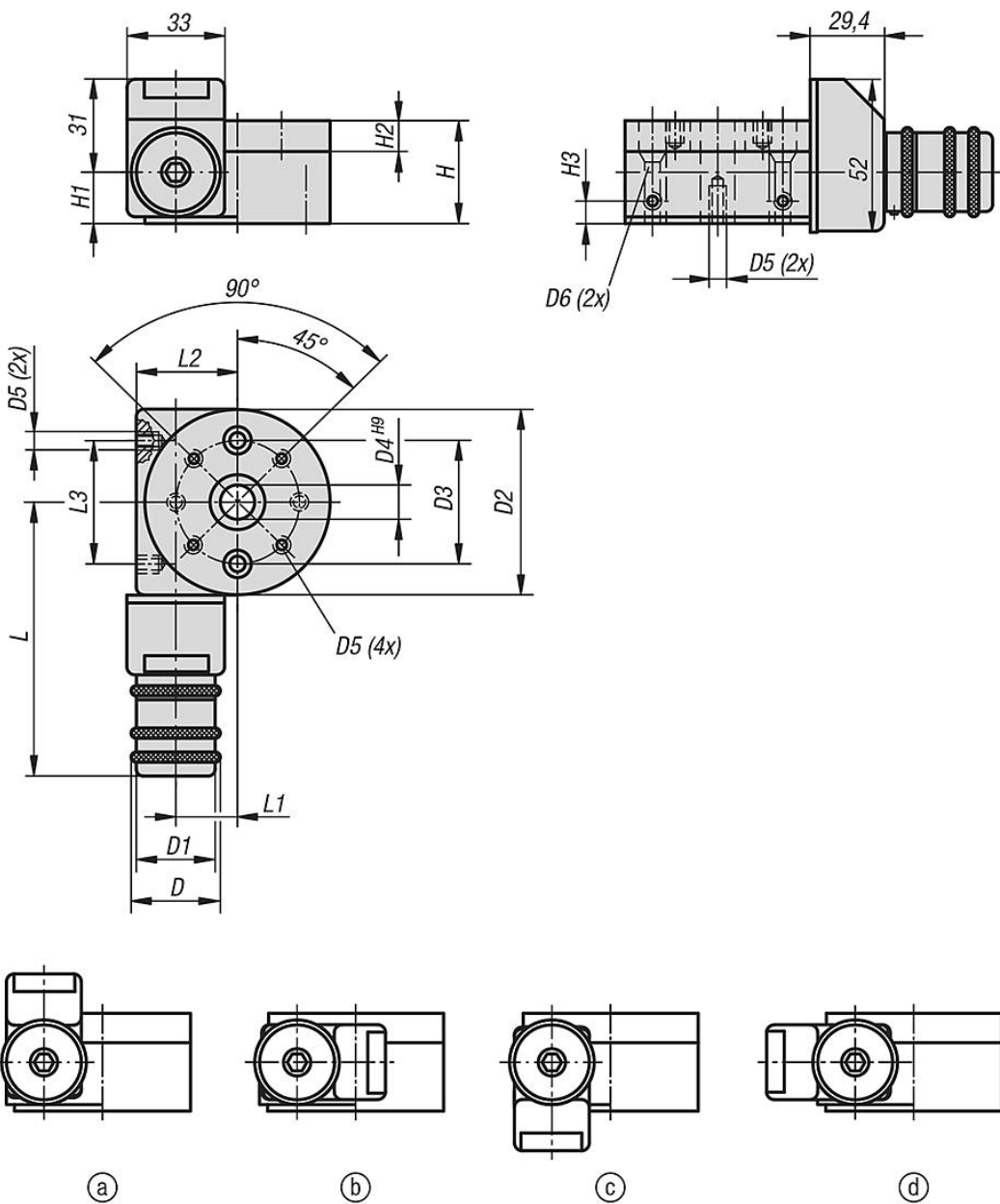
b) à droite

c) en bas

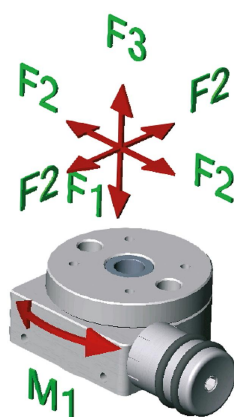
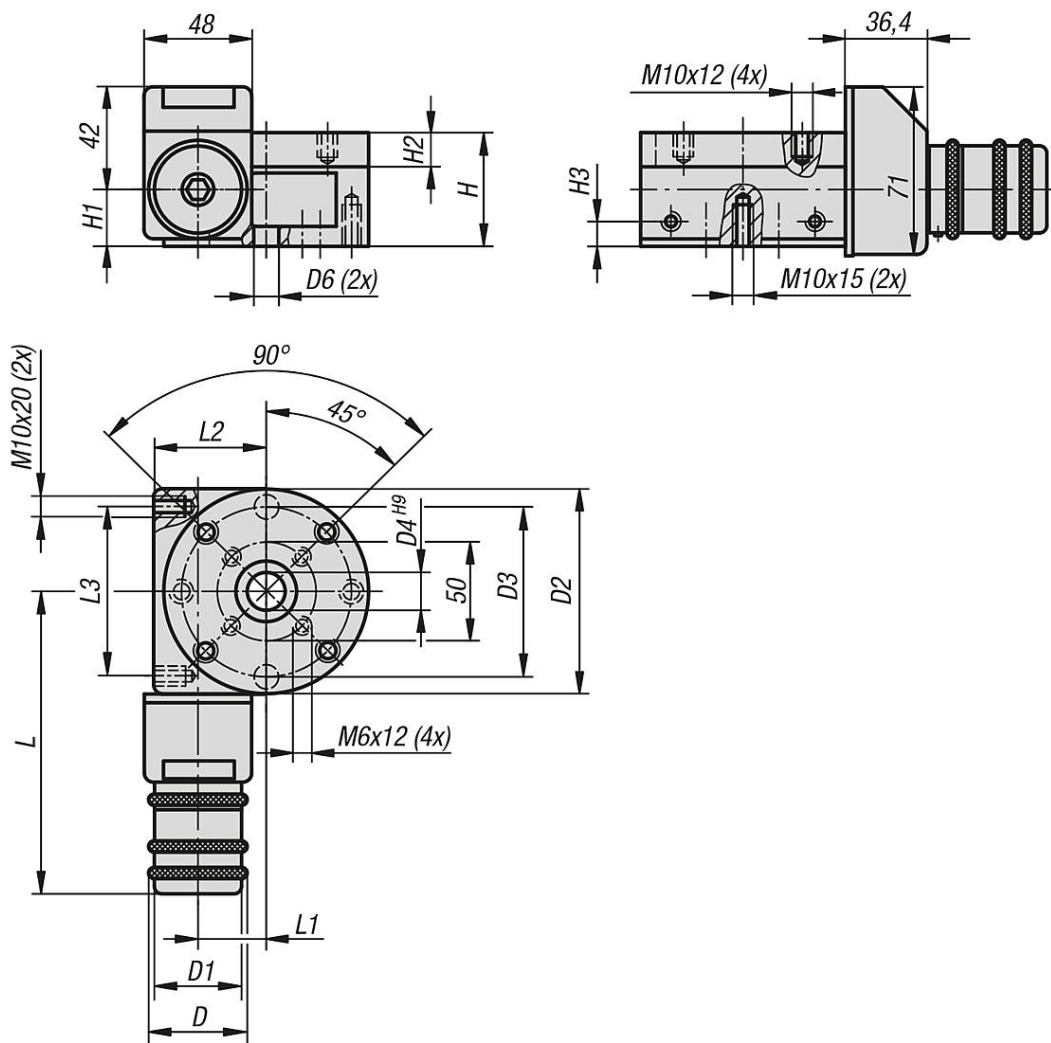
d) à gauche

Tous les chambrages selon DIN 74-Bm (D6)

21161-10-08
21161-10-12



21161-10-25



Aperçu des articles

Référence	D	D1	D2	D3	D4	D5	D6	H	H1	H2	H3	L	L1	L2	L3	F1 N	F2 N	F3 N	M1 Nm
21161-10-08	26	23	54	36	10	M4x6	4	30	14	9	6	86	17	29	36	500	500	200	3
21161-10-12	26	23	80	60	15	M6x9	6	40	17,5	12	6	99	31	60	60	500	500	200	5
21161-10-25	51	46	150	130	40	-	10,4	75	35	18	12	161	53	80	130	1000	1000	500	10

