

Description de l'article/illustrations du produit



Description

Description du produit :

Avec les manettes indexables avec palier anti-friction intégré, la force de serrage peut être augmentée de 75 % par rapport aux manettes indexables standard.

Par ailleurs, ce produit peut également être utilisé par des personnes ayant une force manuelle limitée (par ex. en rééducation) afin d'obtenir des forces de serrage comparables avec moins d'efforts. Une force manuelle plus faible est également nécessaire pour desserrer la manette indexable serrée.

L'augmentation de la force de serrage est obtenue grâce au palier à aiguilles axial intégré, qui génère un très faible frottement sur la surface d'appui fixe lors du serrage. Les rondelles d'appui trempées sont conçues pour des forces de serrage élevées, et le palier garantit une longue durée de vie grâce à sa capacité de charge importante.

L'importante surface d'appui fixe permet de préserver durablement le composant serré. Une rondelle n'est donc plus nécessaire.

Matière :

Manette : plastique renforcé de fibre de verre.
 Couronne dentée : zinc injecté haute pression.
 Inserts : Inox 1.4305.

Finition :

Pièces en acier polies.
 Palier à aiguilles axial avec rondelles d'appui rectifiées et trempées.

Mode d'emploi :

La poignée est engagée à l'état non actionné dans l'insert denté au moyen d'une couronne dentée, ce qui permet de fixer ou de libérer le filetage. En soulevant la poignée, celle-ci peut être repositionnée et réengagée dans la couronne dentée grâce à la force du ressort.

Utilisation :

Construction de machines, d'appareils et d'installations, rééducation.

Avantages :

Nette augmentation des forces de serrage pour un même couple de serrage.
 Palier à aiguilles axial de grande qualité avec capacité de charge élevée et durée de vie importante.
 Surface d'appui fixe permettant de préserver le composant.

Sur demande :

D'autres coloris.

Description de l'article/illustrations du produit



Description de l'article/illustrations du produit



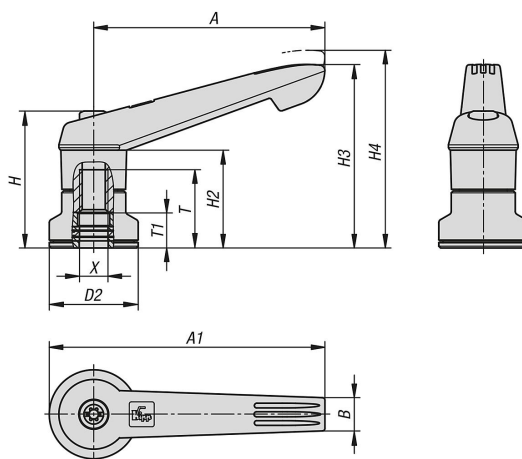
Description de l'article/illustrations du produit



Débrayage de la poignée
par traction



Dessins



Aperçu des articles

Référence	Couleur du corps de base	X	D2	H	H2	H3	H4	A	A1	B	T	T1
06601-10-2081	gris foncé RAL 7021	M8	25	38,5	27,5	51,6	55,6	65	77,5	9,4	22	10
06601-10-3101	gris foncé RAL 7021	M10	30	47	34	63,4	67,9	80	95	11,1	24	10
06601-10-4101	gris foncé RAL 7021	M10	30	53,1	36	71,1	76,1	95,4	110,4	13,2	27	10
06601-10-5121	gris foncé RAL 7021	M12	35	59,1	43	82,8	87,8	109,9	127,4	15,6	33	10
06601-10-2082	orangé pur RAL 2004	M8	25	38,5	27,5	51,6	55,6	65	77,5	9,4	22	10
06601-10-3102	orangé pur RAL 2004	M10	30	47	34	63,4	67,9	80	95	11,1	24	10
06601-10-4102	orangé pur RAL 2004	M10	30	53,1	36	71,1	76,1	95,4	110,4	13,2	27	10
06601-10-5122	orangé pur RAL 2004	M12	35	59,1	43	82,8	87,8	109,9	127,4	15,6	33	10
06601-10-20816	jaune colza RAL 1021	M8	25	38,5	27,5	51,6	55,6	65	77,5	9,4	22	10
06601-10-31016	jaune colza RAL 1021	M10	30	47	34	63,4	67,9	80	95	11,1	24	10
06601-10-41016	jaune colza RAL 1021	M10	30	53,1	36	71,1	76,1	95,4	110,4	13,2	27	10
06601-10-51216	jaune colza RAL 1021	M12	35	59,1	43	82,8	87,8	109,9	127,4	15,6	33	10
06601-10-20886	vert sécurité RAL 6032	M8	25	38,5	27,5	51,6	55,6	65	77,5	9,4	22	10
06601-10-31086	vert sécurité RAL 6032	M10	30	47	34	63,4	67,9	80	95	11,1	24	10
06601-10-41086	vert sécurité RAL 6032	M10	30	53,1	36	71,1	76,1	95,4	110,4	13,2	27	10
06601-10-51286	vert sécurité RAL 6032	M12	35	59,1	43	82,8	87,8	109,9	127,4	15,6	33	10
06601-10-20887	bleu trafic RAL 5017	M8	25	38,5	27,5	51,6	55,6	65	77,5	9,4	22	10
06601-10-31087	bleu trafic RAL 5017	M10	30	47	34	63,4	67,9	80	95	11,1	24	10
06601-10-41087	bleu trafic RAL 5017	M10	30	53,1	36	71,1	76,1	95,4	110,4	13,2	27	10
06601-10-51287	bleu trafic RAL 5017	M12	35	59,1	43	82,8	87,8	109,9	127,4	15,6	33	10
06601-10-20884	rouge trafic RAL 3020	M8	25	38,5	27,5	51,6	55,6	65	77,5	9,4	22	10
06601-10-31084	rouge trafic RAL 3020	M10	30	47	34	63,4	67,9	80	95	11,1	24	10
06601-10-41084	rouge trafic RAL 3020	M10	30	53,1	36	71,1	76,1	95,4	110,4	13,2	27	10
06601-10-51284	rouge trafic RAL 3020	M12	35	59,1	43	82,8	87,8	109,9	127,4	15,6	33	10
06601-10-20888	gris clair RAL 7035	M8	25	38,5	27,5	51,6	55,6	65	77,5	9,4	22	10
06601-10-31088	gris clair RAL 7035	M10	30	47	34	63,4	67,9	80	95	11,1	24	10
06601-10-41088	gris clair RAL 7035	M10	30	53,1	36	71,1	76,1	95,4	110,4	13,2	27	10
06601-10-51288	gris clair RAL 7035	M12	35	59,1	43	82,8	87,8	109,9	127,4	15,6	33	10