

Description de l'article/illustrations du produit



Description

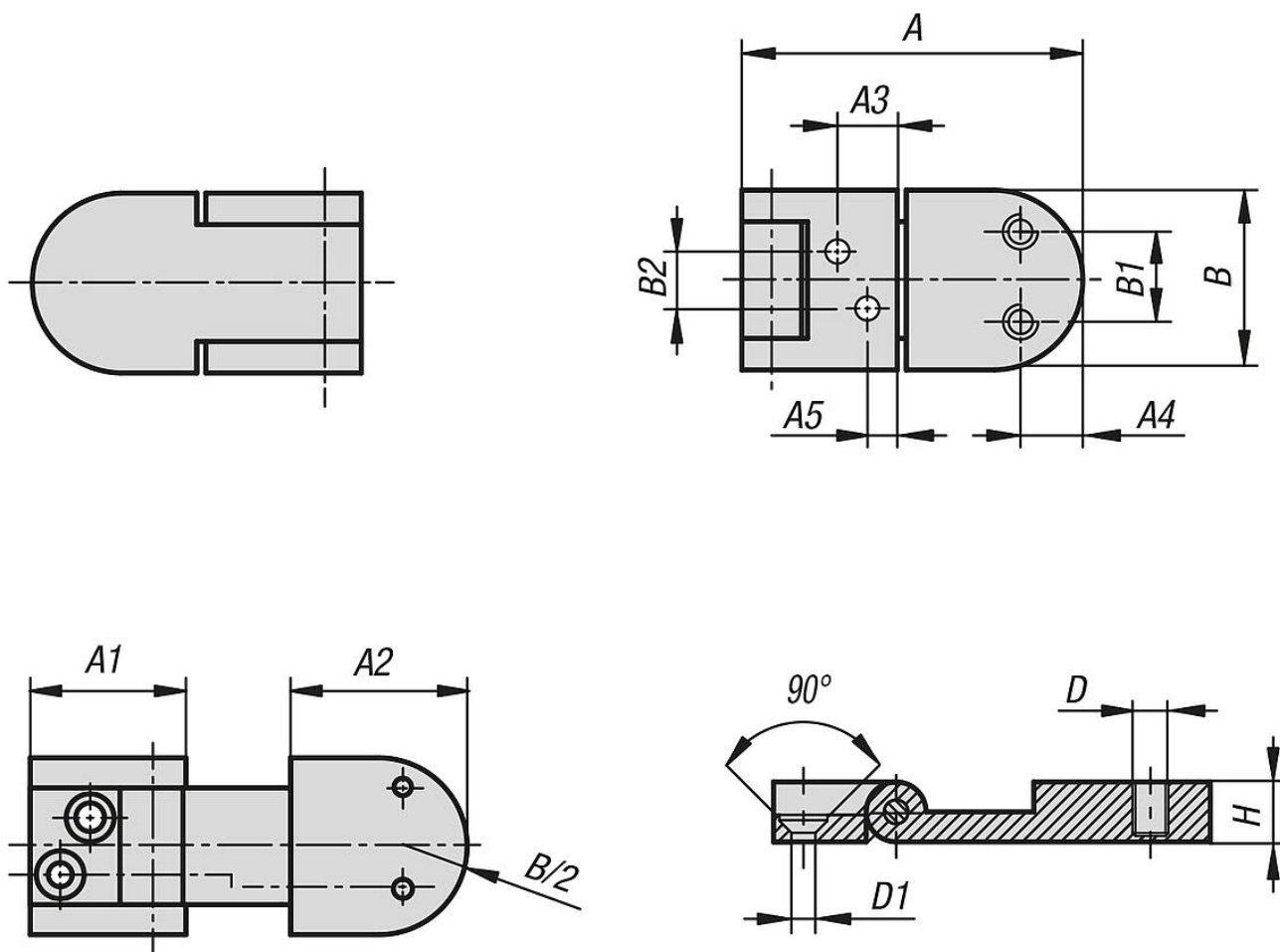
Matière :
Inox 1.4301.

Finition :
poli ou grenailé.

Nota :
Les charnières de grande qualité en inox avec alésage de fixation possèdent un angle d'ouverture de 180°. Ces charnières peuvent être utilisées dans l'industrie agroalimentaire, l'industrie de l'emballage, l'industrie chimique et l'industrie pharmaceutique.

Elles sont disponibles en version polie ou grenailée.

Dessins



Aperçu des articles

Référence	Surface corps	A	A1	A2	A3	A4	A5	B	B1	B2	H	D	D1
27876-10-57300	poli	57	26	29,5	10	12	5	30	16	9,5	10	M5	4
27876-10-57301	grenailé	57	26	29,5	10	12	5	30	16	9,5	10	M5	4

Aperçu des articles
