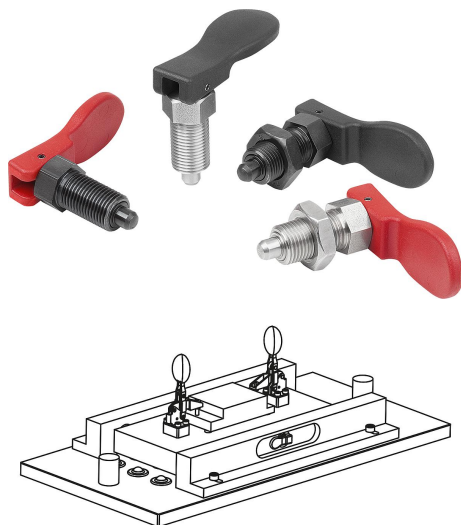


Description de l'article/illustrations du produit

**Description****Matière :**

Finition acier :
Douille fileté 1.0718.
Doigt d'arrêt 1.0718.

Finition Inox :

Douille fileté 1.4305.
Doigt d'arrêt 1.4305.
Poignée en thermoplastique PPA (résistant aux températures élevées) renforcé de fibre de verre.

Finition :

Finition acier :
corps fileté bruni.
Doigt d'arrêt trempé, rectifié et bruni.

Finition Inox :

corps fileté poli.
Doigt d'arrêt recritifié et poli.

Poignée noire ou rouge signalisation RAL3020.

Nota :

Les doigts d'indexage sont utilisés lorsqu'il faut éviter tout déplacement de la position d'arrêt sous l'effet de forces transversales. Le déblocage du doigt d'indexage s'effectue en tirant sur le bouton. Avec ce doigt d'indexage, le désengagement est réalisé à l'aide d'un levier à came. Le doigt d'indexage reste désengagé, tandis que la poignée est déplacée au-dessus du point mort de l'excentrique.

La poignée à excentrique ergonomique permet une manipulation aisée sans effort excessif.

Plage de température :

Température en fonctionnement continu selon IEC 216 : max. 160 °C.
Température en fonctionnement temporaire : max. 250 °C.

Avantages :

Utilisation simple et rapide.
Convient pour les applications avec des températures élevées.
Avec fonction de verrouillage intégrée.

Sur demande :

Finitions spéciales.

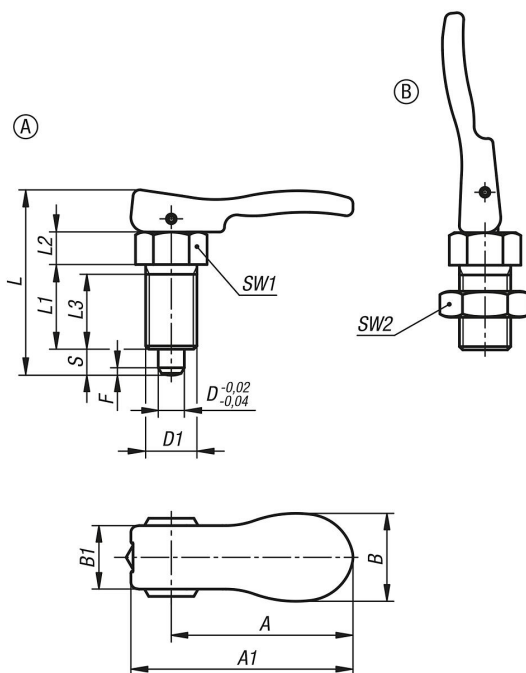
Accessoires :

Entretoise 03089
Douilles de positionnement pour doigt d'indexage 03099-50
Support de doigt d'indexage verrouillable 03099

Indication de dessin :

Forme A : sans contre-écrou
Forme B : avec contre-écrou

Dessins



Aperçu des articles

Référence	Matière du corps de base	Couleur de composant	Forme	A	A1	B	B1	D	D1	Course S	L	L1	L2	L3	SW1	SW2	F x 30°	Force du ressort initiale F1 env. N	Force du ressort finale F2 env. N
03090-8105	acier	noir	A	31,7	41,7	17,8	12,9	5	M10x1	5	39	17	7	15	13	-	1,3	5	12
03090-8206	acier	noir	A	31,6	41,7	17,8	12,9	6	M12x1,5	6	44	20	8	17	14	-	1,8	6	14
03090-8308	acier	noir	A	55,5	67,8	26,9	19,4	8	M16x1,5	8	56,9	26	10	23	19	-	2,3	15	35
03090-8410	acier	noir	A	53,4	67,8	26,9	19,4	10	M20x1,5	10	62,9	28	12	25	22	-	2,8	15	34
03090-8105154	acier	rouge traffic RAL 3020	A	31,7	41,7	17,8	12,9	5	M10x1	5	39	17	7	15	13	-	1,3	5	12
03090-8206154	acier	rouge traffic RAL 3020	A	31,6	41,7	17,8	12,9	6	M12x1,5	6	44	20	8	17	14	-	1,8	6	14
03090-8308154	acier	rouge traffic RAL 3020	A	55,5	67,8	26,9	19,4	8	M16x1,5	8	56,9	26	10	23	19	-	2,3	15	35
03090-8410154	acier	rouge traffic RAL 3020	A	53,4	67,8	26,9	19,4	10	M20x1,5	10	62,9	28	12	25	22	-	2,8	15	34
03090-18105	acier inoxydable	noir	A	31,7	41,7	17,8	12,9	5	M10x1	5	39	17	7	15	13	-	1,3	5	12
03090-18206	acier inoxydable	noir	A	31,6	41,7	17,8	12,9	6	M12x1,5	6	44	20	8	17	14	-	1,8	6	14
03090-18308	acier inoxydable	noir	A	55,5	67,8	26,9	19,4	8	M16x1,5	8	56,9	26	10	23	19	-	2,3	15	35
03090-18410	acier inoxydable	noir	A	53,4	67,8	26,9	19,4	10	M20x1,5	10	62,9	28	12	25	22	-	2,8	15	34
03090-18105154	acier inoxydable	rouge traffic RAL 3020	A	31,7	41,7	17,8	12,9	5	M10x1	5	39	17	7	15	13	-	1,3	5	12
03090-18206154	acier inoxydable	rouge traffic RAL 3020	A	31,6	41,7	17,8	12,9	6	M12x1,5	6	44	20	8	17	14	-	1,8	6	14
03090-18308154	acier inoxydable	rouge traffic RAL 3020	A	55,5	67,8	26,9	19,4	8	M16x1,5	8	56,9	26	10	23	19	-	2,3	15	35
03090-18410154	acier inoxydable	rouge traffic RAL 3020	A	53,4	67,8	26,9	19,4	10	M20x1,5	10	62,9	28	12	25	22	-	2,8	15	34
03090-9105	acier	noir	B	31,7	41,7	17,8	12,9	5	M10x1	5	39	17	7	15	13	17	1,3	5	12
03090-9206	acier	noir	B	31,6	41,7	17,8	12,9	6	M12x1,5	6	44	20	8	17	14	19	1,8	6	14
03090-9308	acier	noir	B	55,5	67,8	26,9	19,4	8	M16x1,5	8	56,9	26	10	23	19	24	2,3	15	35
03090-9410	acier	noir	B	53,4	67,8	26,9	19,4	10	M20x1,5	10	62,9	28	12	25	22	30	2,8	15	34
03090-9105154	acier	rouge traffic RAL 3020	B	31,7	41,7	17,8	12,9	5	M10x1	5	39	17	7	15	13	17	1,3	5	12
03090-9206154	acier	rouge traffic RAL 3020	B	31,6	41,7	17,8	12,9	6	M12x1,5	6	44	20	8	17	14	19	1,8	6	14
03090-9308154	acier	rouge traffic RAL 3020	B	55,5	67,8	26,9	19,4	8	M16x1,5	8	56,9	26	10	23	19	24	2,3	15	35
03090-9410154	acier	rouge traffic RAL 3020	B	53,4	67,8	26,9	19,4	10	M20x1,5	10	62,9	28	12	25	22	30	2,8	15	34
03090-19105	acier inoxydable	noir	B	31,7	41,7	17,8	12,9	5	M10x1	5	39	17	7	15	13	17	1,3	5	12
03090-19206	acier inoxydable	noir	B	31,6	41,7	17,8	12,9	6	M12x1,5	6	44	20	8	17	14	19	1,8	6	14
03090-19308	acier inoxydable	noir	B	55,5	67,8	26,9	19,4	8	M16x1,5	8	56,9	26	10	23	19	24	2,3	15	35
03090-19410	acier inoxydable	noir	B	53,4	67,8	26,9	19,4	10	M20x1,5	10	62,9	28	12	25	22	30	2,8	15	34
03090-19105154	acier inoxydable	rouge traffic RAL 3020	B	31,7	41,7	17,8	12,9	5	M10x1	5	39	17	7	15	13	17	1,3	5	12
03090-19206154	acier inoxydable	rouge traffic RAL 3020	B	31,6	41,7	17,8	12,9	6	M12x1,5	6	44	20	8	17	14	19	1,8	6	14
03090-19308154	acier inoxydable	rouge traffic RAL 3020	B	55,5	67,8	26,9	19,4	8	M16x1,5	8	56,9	26	10	23	19	24	2,3	15	35
03090-19410154	acier inoxydable	rouge traffic RAL 3020	B	53,4	67,8	26,9	19,4	10	M20x1,5	10	62,9	28	12	25	22	30	2,8	15	34

Aperçu des articles
