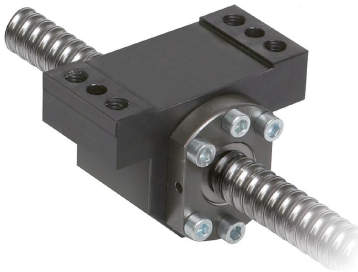


Description de l'article/illustrations du produit



Vis à bille avec écrou à collerette
emmanché dans le support

**Description****Matière :**

Acier.

Finition :

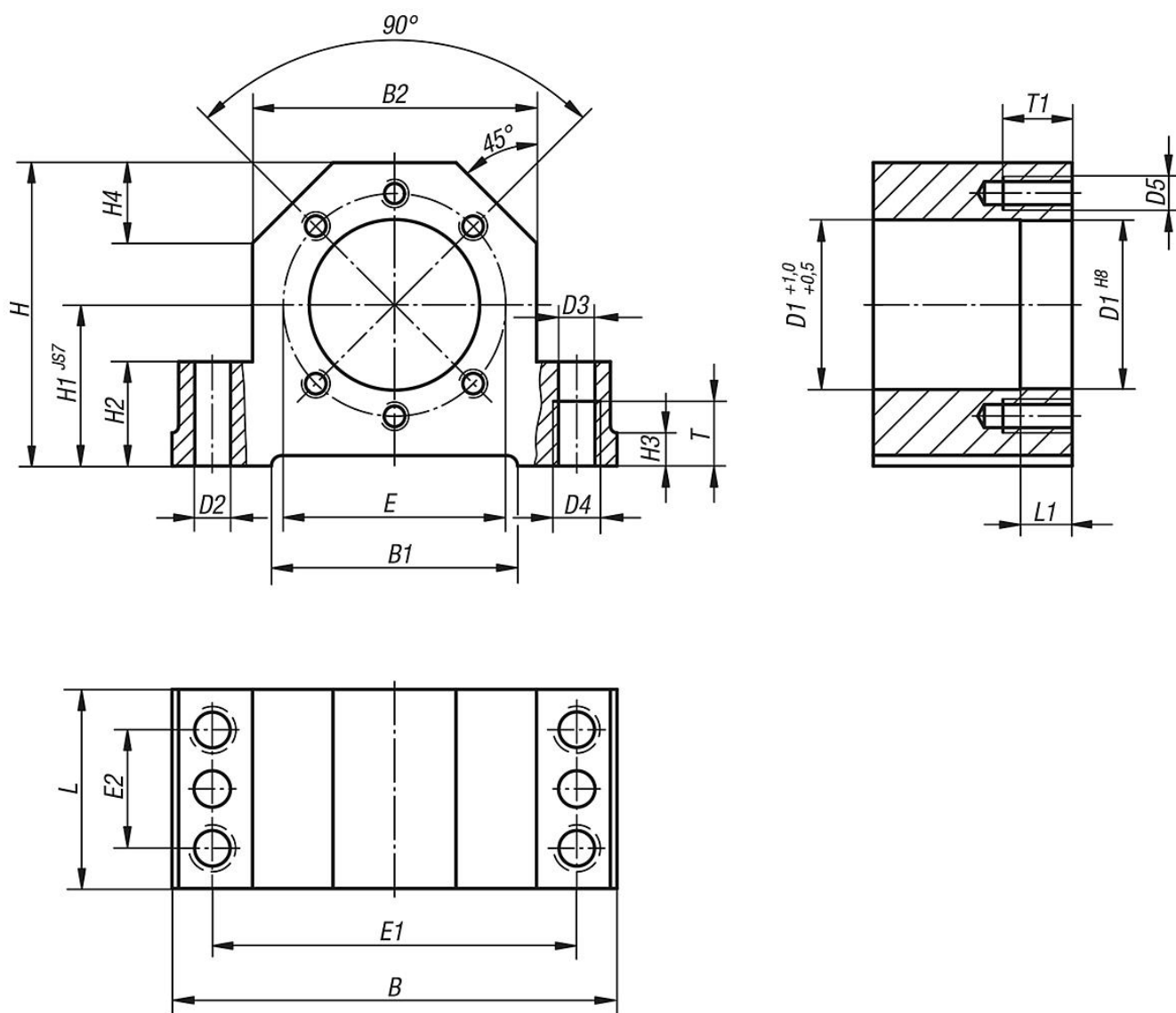
Bruni.

Nota :

Ces supports conviennent au montage des écrous de vis à billes selon DIN 69051 partie 5. La hauteur de l'axe du logement de la vis est adaptée aux unités de papiers fixes 24072 et aux unités de papiers mobiles 24074. Les supports peuvent être vissés par le haut ou par le bas et sont goupillés à l'aide de goupilles coniques ou de goupilles cylindriques.

Livraison avec 6 vis de fixation classe de résistance 8.8.

Dessins



Aperçu des articles

Référence	Assorti à la broche	B	B1	B2	D1	D2	D3	D4	D5	E	E1	E2	H	H1	H2	H3	H4	L	L1	T	T1
24070-016	16	86	50	52	28	7,7	8,4	M10	M5	38	68	23	58	32	22	7	15	42	10	15	12
24070-020	20	94	58	60	36	7,7	8,4	M10	M6	47	77	25	64	34	22	7	17	46	16	15	15
24070-025	25	108	63	66	40	9,7	10,5	M12	M6	51	88	29	72	39	27	10	19	46	16	18	15
24070-032	32	112	70	72	50	9,7	10,5	M12	M8	65	92	29	82	42	27	10	19	49	16	18	20