

Description de l'article/illustrations du produit



Description

Matière :

GJL 300.

Finition :

Faces d'appui et de fixation rectifiées.

Nota :

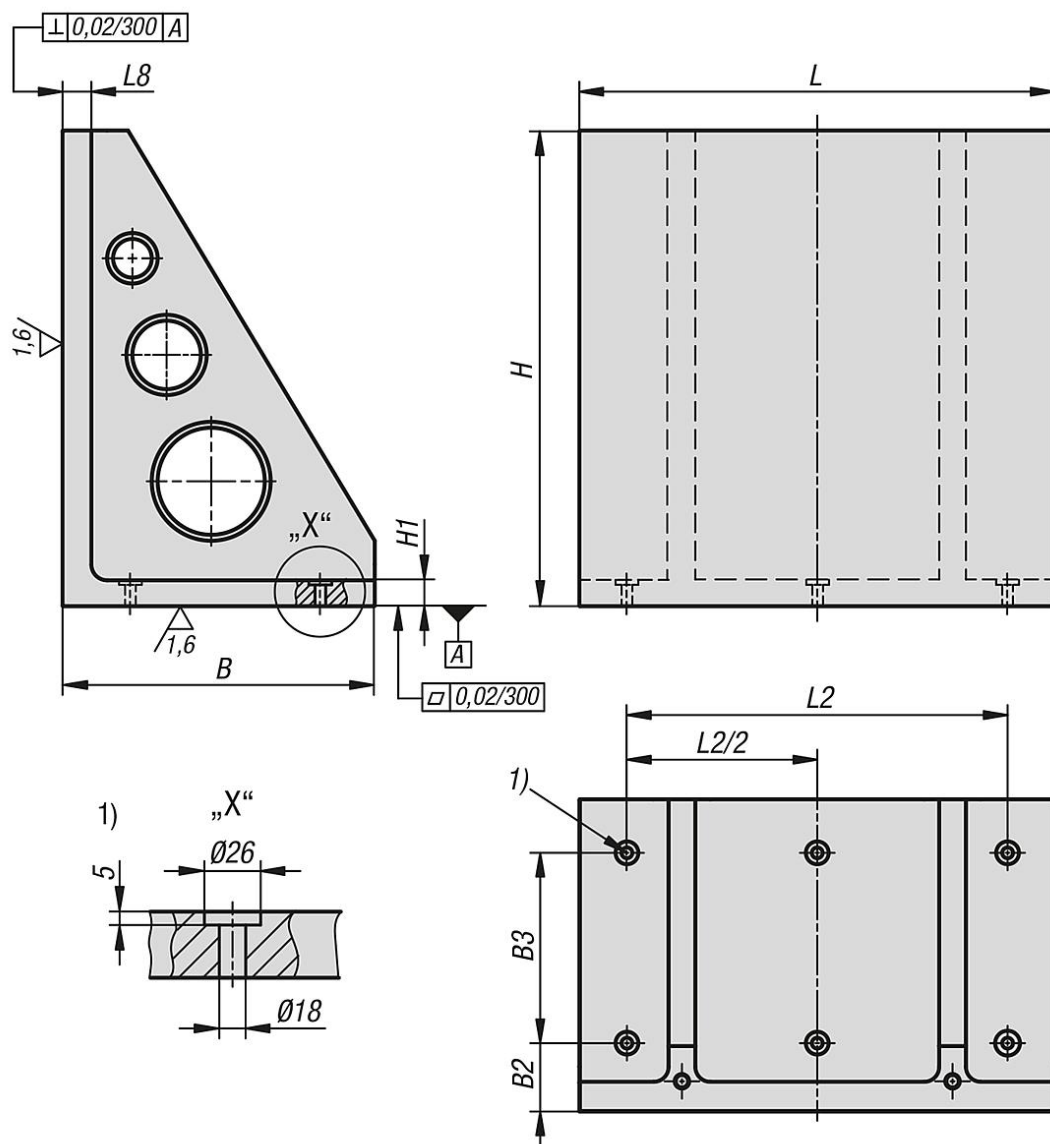
Les équerres conviennent pour le positionnement et la fixation verticale de pièces et de dispositifs. Les équerres avec faces d'appui pré-usinées offrent un moyen rapide et économique de fabriquer des corps de base avec des trames modulaires spécifiques ou des perçages individuels.

Anneaux de levage mâles pour le transport inclus.

Indication de dessin :

1) Trou lamé pour vis CHC, DIN 912

Dessins



Aperçu des articles

Référence	L	B	H	L2	B2	B3	H1	L8
01251-100302230	300	220	300	250	90	100	30	40
01251-100402840	400	280	400	320	90	160	30	40
01251-100503450	500	340	500	400	90	200	35	50
01251-100634363	630	435	630	500	100	250	40	50
01251-100805280	800	525	800	640	115	320	45	50