

Description de l'article/illustrations du produit

Description**Matière :**

Bille aluminium.

Bloc de serrage à aimant néodyme, corps de base en acier.

Bague d'appui en acier garnie de cuir.

Finition :

anodisé.

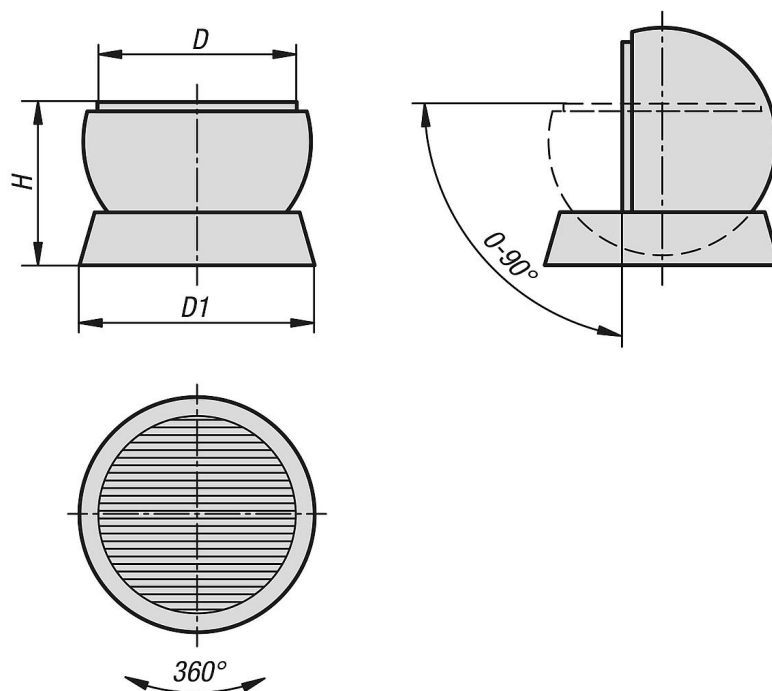
Corps d'appui nickelée chimiquement.

Nota :

Les billes de serrage aimantées sont utilisées pour maintenir les composants dans une position de travail optimale lors du polissage, du montage et du soudage laser. Les billes peuvent être inclinées jusqu'à 90° selon la géométrie ou le poids de la pièce à maintenir. L'aimant peut être actionné ou libéré en utilisant la clé en T six pans fournie.



Dessins



Aperçu des articles

| Référence | D | D1 | H | Force d'attraction en N | Pas polaire |
|------------|-----|-----|-----|-------------------------|-------------|
| 09230-0801 | 80 | 128 | 104 | 80 | 1,5+0,5 |
| 09230-1001 | 100 | 158 | 129 | 100 | 1,5+0,5 |
| 09230-1301 | 130 | 188 | 145 | 100 | 1,5+0,5 |
| 09230-1601 | 160 | 218 | 164 | 100 | 1,5+0,5 |