

## Description de l'article/illustrations du produit



## Description

**Matière :**  
Inox 1.4404.

**Finition :**  
Poli.

**Nota :**

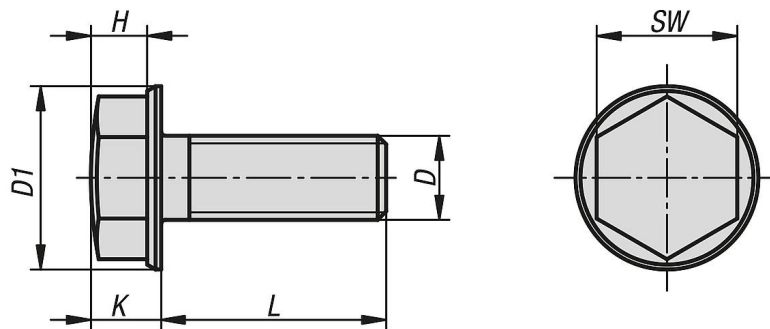
La surface de la vis H est polie, et sa forme est optimisée pour une utilisation dans le domaine sanitaire.

La tête de la vis est hémisphérique avec une dépouille.

En lieu et place des empreintes et rainures gênantes, la tête de la vis présente une surface lisse, avec une rugosité Ra de 0,8 µm.

Les saletés et résidus de produits ou de nettoyants n'adhèrent pratiquement pas, garantissant un nettoyage facile.

## Dessins



## Aperçu des articles

Référence	Matière du corps de base	D	D1	H	K	L	SW
07170-15-03X06	acier inoxydable A4	M3	7	3	3,8	6	5,5
07170-15-03X08	acier inoxydable A4	M3	7	3	3,8	8	5,5
07170-15-03X10	acier inoxydable A4	M3	7	3	3,8	10	5,5
07170-15-03X12	acier inoxydable A4	M3	7	3	3,8	12	5,5
07170-15-03X16	acier inoxydable A4	M3	7	3	3,8	16	5,5
07170-15-03X20	acier inoxydable A4	M3	7	3	3,8	20	5,5
07170-15-03X25	acier inoxydable A4	M3	7	3	3,8	25	5,5
07170-15-03X30	acier inoxydable A4	M3	7	3	3,8	30	5,5
07170-15-04X08	acier inoxydable A4	M4	9,2	3	4	8	7
07170-15-04X10	acier inoxydable A4	M4	9,2	3	4	10	7
07170-15-04X12	acier inoxydable A4	M4	9,2	3	4	12	7
07170-15-04X16	acier inoxydable A4	M4	9,2	3	4	16	7
07170-15-04X20	acier inoxydable A4	M4	9,2	3	4	20	7
07170-15-04X25	acier inoxydable A4	M4	9,2	3	4	25	7
07170-15-04X30	acier inoxydable A4	M4	9,2	3	4	30	7
07170-15-04X35	acier inoxydable A4	M4	9,2	3	4	35	7
07170-15-04X40	acier inoxydable A4	M4	9,2	3	4	40	7
07170-15-05X10	acier inoxydable A4	M5	10,5	3,7	4,7	10	8
07170-15-05X12	acier inoxydable A4	M5	10,5	3,7	4,7	12	8
07170-15-05X16	acier inoxydable A4	M5	10,5	3,7	4,7	16	8
07170-15-05X20	acier inoxydable A4	M5	10,5	3,7	4,7	20	8
07170-15-05X25	acier inoxydable A4	M5	10,5	3,7	4,7	25	8
07170-15-05X30	acier inoxydable A4	M5	10,5	3,7	4,7	30	8
07170-15-05X35	acier inoxydable A4	M5	10,5	3,7	4,7	35	8

## Aperçu des articles

Référence	Matière du corps de base	D	D1	H	K	L	SW
07170-15-05X40	acier inoxydable A4	M5	10,5	3,7	4,7	40	8
07170-15-05X45	acier inoxydable A4	M5	10,5	3,7	4,7	45	8
07170-15-05X50	acier inoxydable A4	M5	10,5	3,7	4,7	50	8
07170-15-06X12	acier inoxydable A4	M6	13	4	5	12	10
07170-15-06X16	acier inoxydable A4	M6	13	4	5	16	10
07170-15-06X20	acier inoxydable A4	M6	13	4	5	20	10
07170-15-06X25	acier inoxydable A4	M6	13	4	5	25	10
07170-15-06X30	acier inoxydable A4	M6	13	4	5	30	10
07170-15-06X35	acier inoxydable A4	M6	13	4	5	35	10
07170-15-06X40	acier inoxydable A4	M6	13	4	5	40	10
07170-15-06X45	acier inoxydable A4	M6	13	4	5	45	10
07170-15-06X50	acier inoxydable A4	M6	13	4	5	50	10
07170-15-06X60	acier inoxydable A4	M6	13	4	5	60	10
07170-15-08X16	acier inoxydable A4	M8	16,8	5,5	6,5	16	13
07170-15-08X20	acier inoxydable A4	M8	16,8	5,5	6,5	20	13
07170-15-08X25	acier inoxydable A4	M8	16,8	5,5	6,5	25	13
07170-15-08X30	acier inoxydable A4	M8	16,8	5,5	6,5	30	13
07170-15-08X35	acier inoxydable A4	M8	16,8	5,5	6,5	35	13
07170-15-08X40	acier inoxydable A4	M8	16,8	5,5	6,5	40	13
07170-15-08X45	acier inoxydable A4	M8	16,8	5,5	6,5	45	13
07170-15-08X50	acier inoxydable A4	M8	16,8	5,5	6,5	50	13
07170-15-08X60	acier inoxydable A4	M8	16,8	5,5	6,5	60	13
07170-15-10X20	acier inoxydable A4	M10	20,6	7,3	8,3	20	16
07170-15-10X25	acier inoxydable A4	M10	20,6	7,3	8,3	25	16
07170-15-10X30	acier inoxydable A4	M10	20,6	7,3	8,3	30	16
07170-15-10X35	acier inoxydable A4	M10	20,6	7,3	8,3	35	16
07170-15-10X40	acier inoxydable A4	M10	20,6	7,3	8,3	40	16
07170-15-10X45	acier inoxydable A4	M10	20,6	7,3	8,3	45	16
07170-15-10X50	acier inoxydable A4	M10	20,6	7,3	8,3	50	16
07170-15-10X60	acier inoxydable A4	M10	20,6	7,3	8,3	60	16
07170-15-12X25	acier inoxydable A4	M12	23,8	8,6	10	25	18
07170-15-12X30	acier inoxydable A4	M12	23,8	8,6	10	30	18
07170-15-12X35	acier inoxydable A4	M12	23,8	8,6	10	35	18
07170-15-12X40	acier inoxydable A4	M12	23,8	8,6	10	40	18
07170-15-12X45	acier inoxydable A4	M12	23,8	8,6	10	45	18
07170-15-12X50	acier inoxydable A4	M12	23,8	8,6	10	50	18
07170-15-12X60	acier inoxydable A4	M12	23,8	8,6	10	60	18
07170-15-16X30	acier inoxydable A4	M16	29,7	11,1	12,5	30	24
07170-15-16X35	acier inoxydable A4	M16	29,7	11,1	12,5	35	24
07170-15-16X40	acier inoxydable A4	M16	29,7	11,1	12,5	40	24
07170-15-16X45	acier inoxydable A4	M16	29,7	11,1	12,5	45	24
07170-15-16X50	acier inoxydable A4	M16	29,7	11,1	12,5	50	24
07170-15-16X60	acier inoxydable A4	M16	29,7	11,1	12,5	60	24
07170-15-20X40	acier inoxydable A4	M20	36	15	16,3	40	30
07170-15-20X45	acier inoxydable A4	M20	36	15	16,3	45	30
07170-15-20X50	acier inoxydable A4	M20	36	15	16,3	50	30
07170-15-20X60	acier inoxydable A4	M20	36	15	16,3	60	30